



Catálogo



# MARSAL

Equipos Náuticos



*Experiencia, Calidad e innovación.  
La pasión por la náutica como tradición.*

**M**arsal Equipos Náuticos cuenta con una amplia experiencia en el sector náutico, tanto de recreo como profesional.

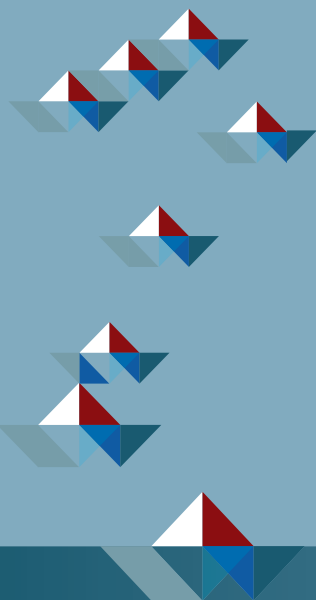
TIENDAS NÁUTICAS  
EFECTOS NAVALES  
ASTILLEROS  
TALLERES  
VARADEROS



[www.marsalequipos.com](http://www.marsalequipos.com)

**MARSAL**  
**MARSAL**

<b>03</b>		SEGURIDAD
<b>35</b>		FONDEO
<b>75</b>		CABO
<b>87</b>		JARCIA - MANIOBRAS
<b>131</b>		INSTRUMENTOS DE NAVEGACIÓN
<b>153</b>		LUCES DE NAVEGACIÓN
<b>166</b>		ELECTRICIDAD
<b>183</b>		BOMBAS - AGUA A BORDO
<b>228</b>		LIMPIEZA
<b>231</b>		PINTURAS PARA MOTORES
<b>233</b>		MOTONÁUTICA
<b>278</b>		DEPORTES ACUÁTICOS
<b>281</b>		EQUIPOS DE CUBIERTA, BAÑERA Y CABINA
<b>313</b>		PESCA
<b>317</b>		CONFORT A BORDO - DECORACIÓN
<b>345</b>		BANDERAS





SEGURIDAD

MARSAL

03

# Índice SEGURIDAD



- 08 Chalecos salvavidas homologados
- 09 Chalecos salvavidas niños homologados
- Silbatos
- Linternas estancas de LED
- 10 Chalecos salvavidas moto acuática
- Chalecos salvavidas kayak, piragua y canoa
- 11 Chalecos salvavidas multiusos
- Chalecos salvavidas perros y gatos
- 12 Bolsas salvamento / Bolsas salvamento completas
- 13 Chalecos salvavidas escapulario SOLAS
- Luces LED automáticas para chalecos salvavidas SOLAS
- Luces automáticas flotante SOLAS
- Láminas reflectantes adhesivas SOLAS
- 14 Chalecos salvavidas hinchables automáticos
- 15 Chalecos salvavidas hinchables para niños (manual)
- Chalecos salvavidas hinchables SOLAS
- Kits para chalecos salvavidas hinchables



- 16 Salvavidas herradura
- Aros salvavidas
- Aparatos flotante
- 17 Soportes y ganchos aros y herraduras salvavidas
- Rabizas
- Cintas para reparaciones tipo "Americana"
- 18 Balsas salvavidas NEPTUNO
- 19 Balsas salvavidas SEAWOLF COMPACT
- 20 Soportes para balsas salvavidas
- 21 Aros salvavidas piscina
- Contenedores aros salvavidas piscina
- Soporte contenedores para aros



- 22 Baldes
- Espiches
- Achicadores
- 23 Extintores
- Cajas porta extintor
- Manta (extintor)
- 24 Hachas
- Mangueras contra incendio
- Lanzas
- Detectores de gas
- Detectores de humo
- 25 Botiquines



- 26 Espejos de señales
- Bolas de fondeo
- Conos de señales
- Reflectores de radar
- 27 Pirotecnia homologada
- Escandallos
- Banderas adhesivas España y Cataluña
- 28 Tablas de señales
- Disco "Prohibido fumar" y "Prohibido pisar"



- 29 Campanas
- Megáfonos
- Bocinas
- 30 Bocinas electromagnéticas
- 31 Bocinas electroneumáticas
- 32 Bocinas electrónicas
- 33 Juegos de altavoces



- 34 Escalas de práctico
- Escalas de acceso a botes salvavidas
- Escalas de gato

## ¿Que debo llevar a bordo? Equipo de seguridad obligatorio

Tabla preparada por el área funcional de náutica de recreo según : **RD 339/2021**  
**RD 1185/2006**

Zonas de navegación	Cat.	Descripción
NAVEGACIÓN OCEÁNICA	A	1. Ilimitada
NAVEGACIÓN DE ALTURA	A	2. Hasta 60 millas línea paralela a la costa
	A	3. Hasta 25 millas línea paralela a la costa
NAVEGACIÓN COSTERA	B	4. Hasta 12 millas línea paralela a la costa
	B	5. Hasta 5 millas de un abrigo o playa accesible
	B	6. Hasta 2 millas de un abrigo o playa accesible
NAVEGACIÓN EN AGUAS PROTEGIDAS	C	7. En agua costeras protegidas, radas, rías, bahías abrigadas

Material	ZONA 1 (Ilimitada)	ZONA 2 (Hasta 60 millas)	ZONA 3 (hasta 25 millas)	ZONA 4 (Hasta 12 millas)	ZONA 5 / 6 / 7 (Hasta 5 millas)
<b>Luces</b>	Si	Si	Si	Si	Si
	<ul style="list-style-type: none"> <li>Las Luces de navegación deberán estar certificadas de acuerdo con lo establecido en <b>EL REAL DECRETO 701/2016 DE 23/12</b> o aprobadas por cualquier estado miembro de la Unión Europea.</li> <li>Las embarcaciones de <b>ZONA 4 - 5 - 6 -7</b> que realicen exclusivamente navegación diurna podrán llevar si su eslora es inferior a 12 mts., luces no certificadas siempre que tengan una visibilidad mínima de 1 milla. Si su eslora total es menor de 7 mts., se podrá prescindir de las luces de navegación, llevando en su defecto una linterna eléctrica de luz blanca.</li> </ul>				
<b>Compás de gobierno</b>	1 con luz	1 con luz	1	1	En embarcaciones de categoría A y B con cabina de gobierno o navegación.
<b>Compás de marcaciones</b>	1	1	No	No	No
<b>Cronómetro</b>	Si	No	No	No	No
<b>Sextante</b>	Si (Más tabla de navegación astronómicas)	No	No	No	No
<b>Compás de punta</b>	Si	Si	No	No	No
<b>Cartas náuticas</b>	Si	Si	Si	Si	Si
	<ul style="list-style-type: none"> <li>Cartas y portulanos de la zona de navegación, más los útiles necesarios para su uso.</li> <li><b>ZONA 5 - 6 -7</b> en las embarcaciones de categoría A y B con cabina de gobierno.</li> </ul>				
<b>Publicaciones náuticas</b>	Si	Si	Si	Si	No
	<ul style="list-style-type: none"> <li>Libros de faros y señales de niebla, derroteros.</li> </ul>				
<b>Radio comunicaciones</b>	VHF Radiobaliza 406Mhz SOLAS	VHF Radiobaliza 406Mhz SOLAS	VHF Radiobaliza 406Mhz SOLAS	No	NO
<b>Navtex</b>	Si	No	No	No	No
<b>Respondedor de radar</b>	Si	No si utiliza VHF	No	No	No
<b>Transportador</b>	Si	Si	No	No	No
<b>Regla 40 cms.</b>	Si	Si	No	No	No
<b>Prismáticos</b>	Si	Si	Si	Si	
	<ul style="list-style-type: none"> <li>Zona 5 - 6 - 7 en embarcaciones de categoría A y B con cabina de gobierno.</li> </ul>				
<b>Barómetros</b>	Si	Si	No	No	No
<b>Bocina de niebla</b>	Si	Si	Si	Si	Si
<b>Campana</b>	Si	Si	Si	Si	No
	<ul style="list-style-type: none"> <li>Campanas de Ø 200 mm. a partir de 20 metros de eslora.</li> </ul>				
<b>Pabellón nacional</b>	Si	Si	Si	Si	Si
<b>Código banderas</b>	Si	Si	No	No	No
	<ul style="list-style-type: none"> <li>Mínimo C y N tamaño 50 x 60 cms.</li> </ul>				
<b>Linterna estanca</b>	Si	Si	Si	Si	Si
	<ul style="list-style-type: none"> <li>Con bombillas y pilas de recambio.</li> </ul>				
<b>Diario abordo</b>	Si	No	No	No	No
<b>Baldes para achique</b>	2	2	2	2	1
<b>Reflector de radar</b>	Si	Si	Si	Si	Si
	<ul style="list-style-type: none"> <li>Solo para cascos no metálicos.</li> </ul>				
<b>Tabla de señales</b>	Si	Si	Si	Si	Si
	<ul style="list-style-type: none"> <li>Si monta equipos radioeléctricos.</li> </ul>				
<b>Botiquín</b>	Si	Si	Si	Si	No
	<ul style="list-style-type: none"> <li>Tipo balsa tripulación no profesional.</li> </ul>				
<b>Bichero</b>	Si	Si	Si	Si	Si
<b>Estachas de amarre</b>	Si	Si	Si	Si	Si
	<ul style="list-style-type: none"> <li>Dos de longitud y resistencia adecuados a la eslora de la embarcación.</li> </ul>				
<b>Inflador y juego de reparación pinchazos</b>	Si	Si	Si	Si	Si
	<ul style="list-style-type: none"> <li>En embarcaciones neumáticas rígidas y semirígidas.</li> </ul>				
<b>Balsas salvavidas</b>	SOLAS ó no SOLAS (Homologadas por la DGMM para esta zona) con equipos de emergencia SOLAS A	ISO9650 (Con equipos SOLAS B) o las mismas que la ZONA 1	ISO9650 (Con equipos SOLAS B) o las mismas que la ZONA 1	No	No
<b>Chalecos salvavidas SOLAS ó CE (Regla UE 2016/425)</b>	275N ó SOLAS para el 110% personas autorizadas	150N para el 100% personas autorizadas	150N para el 100% personas autorizadas	150N para el 100% personas autorizadas	100N para el 100% personas autorizadas
<b>Luces chaleco</b>	Si	Si	Si	Si (Solo para navegación nocturna).	Si (Solo para navegación nocturna).
<b>Aros salvavidas</b>	2 con luz + rabiza	1 con luz + rabiza	1 con luz + rabiza	1 con luz + rabiza	No
<b>Bengalas de mano</b>	6	6	6	3	3 (Zona 7 no necesita)
<b>Cohetes con luz roja y paracaídas</b>	6	6	6	3	No
<b>Señal fumifera flotante</b>	2	1	1	No	No

## Extintores portátiles

- En función de las esloras de la embarcación se deberá llevar el siguiente número de extintores
- En las embarcaciones de recreo con fines comerciales o lucrativos y  $L > 10$  mts. se llevará un extintor más de los indicados en la tabla.

L Mts.	Número y tipo de extintores (eficacia mínima)
$L < 10$ mts. y espacio habitable cerrado	1 tipo 34B
$10 < L < 15$ mts.	1 tipo 34B
$15 < L < 20$ mts.	2 tipo 34B
$20 < L < 24$ mts	3 tipo 34B

## Extintores exigidos en función de la potencia

Potencia máxima instalada	Número y tipo de extintores
$P \leq 150$ Kw.	1 tipo 34B (con 1 motor)
$150 < P \leq 300$ Kw.	1 tipo 34B (con 1 motor) 2 tipo 34B (con 2 motores)
$300 < P \leq 450$ Kw.	1 tipo 55B (con 1 motor) 2 tipo 34B (con 2 motores)
$450$ Kw. < P	Con 1 motor :3 tipo 55B y además el número de extintores necesarios para cubrir la potencia del motor por encima de los 450 Kw. Con 2 motores :3 tipo 55B por cada motor (que puede ser 34B sí la potencia de cada uno de los motores es inferior a 300 KW.) y además el número de extintores necesarios para cubrir la potencia total instalada.

## Detección de gases

- Las embarcaciones que tengan instalaciones de gas combustible, total ó parcialmente en el interior del casco, deberán llevar medios de detección de gases (detector de gases).
- Las embarcaciones que dispongan de GLP: Sistema de detección conforme a **UNE-EN N 15609:2012** en espacios de motores y de tanques.

## Lineas de fondeo

- La longitud no será inferior a 5 veces la eslora, la del tramo de cadena será como mínimo igual a la eslora, excepto cuando éste sea inferior a 6mts, que puede estar constituida sólo por estacha.

Eslora embarción mts.	Peso del ancla kgs.	Diámetro de cadena mm.	Diámetro de estacha mm.
L = 3	3.5	6	10
L = 5	6	6	10
L = 7	10	6	10
L = 9	14	8	12
L = 12	20	8	12
L = 15	33	10	14
L = 18	46	10	14
L = 21	58	12	16

## Medios de achique

- En **ZONAS 1, 2, 3**, una bomba accionada por el motor principal u otra fuente de energía. Otra bomba de accionamiento manual y dos baldes.
- En las **ZONAS 4, 5, 6** una bomba y un balde.
- En la **ZONAS 7**, una bomba manual o eléctrica. Para  $L < 6M$  con cámara de flotabilidad un achicador.
- En **veleros adscritos a las ZONAS 1, 2, 3, 4, 5, 6**, al menos una bomba será manual y fija, operable desde la bañera con todas las escotillas y accesorios al interior cerrados.

Capacidad de las bombas

- ZONAS 1 - 2 - 3
- ZONAS 4 - 5 - 6
- ZONA 7

(En las bombas manuales, la capacidad debe alcanzarse con 45 emboladas por minuto).

## Material diversos

Las embarcaciones de recreo deberán llevar a bordo el siguiente material:

- Medios de emergencia para el gobierno en las embarcaciones de vela o de un solo motor si el gobierno es a distancia, excepto si el motor es fueraborda o transmisión en Z.
- Un mínimo de dos estachas de amarre de longitud y resistencia adecuadas a la eslora de la embarcación.
- Un bichero
- En las embarcaciones neumáticas rígidas y semirígidas, un inflador y un juego de reparación de pinchazos.



**CHALECOS SALVAVIDAS  
SILBATOS  
LINTERNAS  
BOLSAS SALVAMENTO**



La calidad de los componentes utilizados para cada modelo de chalecos salvavidas sigue criterios estrictos basados en las directrices de las normativas en vigor, sean estos de espuma o hinchables. Ofrecen una gama adaptada a las necesidades y exigencias de los navegantes tanto para un uso de recreo como profesional.

## Como escoger tu chaleco salvavidas

Escoge el chaleco más adecuado para tus condiciones de navegación. Todos están regulados según las normas **CE** y **SOLAS**. Las nuevas regulaciones **EN ISO 12402** han sido concebidas para fijar los requisitos básicos del uso de los chalecos salvavidas y las ayudas de flotabilidad en relación con los diferentes tipos de riesgo.

<ul style="list-style-type: none"> <li>• Para actividades cerca de la costa.</li> <li>• No es un chaleco salvavidas sino una ayuda de flotación para personas que saben nadar.</li> </ul>	<ul style="list-style-type: none"> <li>• Adecuado para nadadores y personas que no saben nadar.</li> <li>• Según las normas europeas en vigor.</li> <li>• Se pueden utilizar en aguas interiores, así como para la costa en condiciones normales y con ropa ligera.</li> </ul>	<ul style="list-style-type: none"> <li>• La elección adecuada para cualquier persona que quiere sentirse segura, incluso con ropa media en condiciones climatológicas malas.</li> </ul>	<ul style="list-style-type: none"> <li>• Alta gama de tecnología y seguridad.</li> <li>• Adecuada para las peores condiciones.</li> <li>• Mantiene una óptima posición de la persona aunque esté inconsciente y con ropa pesada.</li> <li>• Adecuada para usos profesionales.</li> </ul>	<ul style="list-style-type: none"> <li>• Toda clase de actividades deportivas, náuticas, acuáticas y otras actividades afines dentro de los límites autorizadas para esta categoría de chaleco.</li> <li>• Toda clase de actividades profesionales y de pesca, navegación transatlántica y transoceánica.</li> </ul>



Reconocimiento que un equipo cumple plenamente con los requisitos de la M.E.D.

S.O.L.A.S. (Safety of Life At Sea)  
O.M.I (Organización Marítima Internacional)  
L.S.A. code (Código Dispositivos de Salvamento)  
M.E.D. (Directiva sobre Equipos Marinos)



## Chalecos salvavidas Homologados

### Chaleco salvavidas homologado Para navegación de recreo en zonas 4, 5, 6 y 7



100  
Newton

ISO  
12402-4

- Cierre con cremallera.
- Cintura ajustable.
- Cierre con hebilla de plástico.
- Cincha entre piernas.
- Cinta reflectante SOLAS.
- Silbato
- **Composición:**  
Espuma polietileno  
Tejido 100% polyester



Código	Color	Talla	Peso kgs.
D8030500	Naranja ●	L	50 a 60
D8030600	Naranja ●	XL	60 a 70
D8030700	Naranja ●	XXL	+ 70

### Chaleco salvavidas homologado Para navegación de recreo en zonas 2 y 3



150  
Newton

ISO  
12402-3

- Cierre con cremallera.
- Cintura ajustable.
- Cierre con hebilla de plástico.
- Cincha entre piernas.
- Cinta reflectante SOLAS.
- Silbato
- **Composición:**  
Espuma polietileno  
Tejido 100% polyester



Código	Color	Talla	Peso kgs.
D8031100	Naranja ●	XXS BEBE	- 15
D8031200	Naranja ●	XS	15 a 30
D8031300	Naranja ●	S	30 a 40
D8031500	Naranja ●	L	50 a 60
D8031600	Naranja ●	XL	60 a 70
D8031700	Naranja ●	XXL	+ 70

## Chalecos salvavidas Escapulario homologados

### Chaleco salvavidas homologado Para navegación de recreo en zonas 4, 5, 6 y 7



100  
Newton

ISO  
12402-4

- Talla ajustable con una cincha en cintura.
- Cierre con hebilla de plástico.
- Cincha entre piernas.
- Costuras reforzadas.
- Cinta reflectante SOLAS.
- Silbato
- **Composición:**  
Espuma polietileno  
Tejido 100% polyester



Código	Color	Talla	Peso kgs.
D8023400	Naranja ●	M	< 50 kgs.
D8023500	Naranja ●	L	+ 50 kgs.

### Chaleco salvavidas homologado Para navegación de recreo en zonas 2 y 3



150  
Newton

ISO  
12402-3

- Talla ajustable con una cincha en cintura.
- Cierre con hebilla de plástico.
- Cincha entre piernas.
- Costuras reforzadas.
- Cinta reflectante SOLAS.
- Silbato
- **Composición:**  
Espuma polietileno  
Tejido 100% polyester



Código	Color	Talla	Peso kgs.
D8022400	Naranja ●	M	< 50 kgs.
D8022500	Naranja ●	L	+ 50 kgs.

## Chalecos salvavidas para niños

**Chaleco salvavidas homologado para niño**  
**Para navegación de recreo en zonas 4, 5, 6 y 7**  
**Con dibujos**



**100**  
Newton

**ISO**  
12402-4

- Cierre con cremallera.
- Cintura ajustable.
- Cierre con hebilla de plástico.
- Cincha entre piernas.
- Cinta reflectante SOLAS.
- Silbato
- **Composición:**  
Espuma polietileno  
Tejido 100% polyester

Código	Color	Talla	Peso kgs.
D8030100	Naranja	XXS BEBE	- 15
D8030200	Naranja	XS	15 a 30
D8030300	Naranja	S	30 a 40



## Chaleco salvavidas para niños Serigrafiado

**Homologado para zonas: 4, 5, 6, y 7**

- Con cuello.
- Cierre con cremallera.
- Cincha de sujeción entre piernas.
- Cinta reflectante SOLAS.



Código	Modelo	Peso Kgs.
D8010100	Bebe	5 - 15
D8010200	Niño	15 - 30
D8010300	Junior	30 - 40

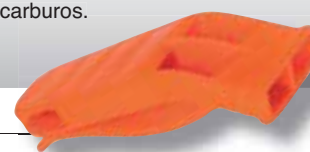
**100**  
Newton

**ISO**  
12402-4



- Para chalecos salvavidas.
- **CE ISO EN 12402-8**
- De plástico.
- Insoluble en hidrocarburos.

### Silbato



**Código**  
A3605000

## Linternas

### Linterna Subacuática De LED

- Modelo estanco hasta 30 mts.
- IP x 8
- 300 lumens.
- **Distancia:** hasta 45 mts.
- **Funciona con:** 2 baterías AA (no incluidas)
- **Color:** Amarillo



**Código**  
B3147600

**Medidas mm.**  
Ø 89 x 182

### Linterna estanca De LED

- Hasta 100 mts. de profundidad.
- De policarbonato y goma.
- 1 LED de 3W 150 lumens.
- Funciona con: 4 baterías AA (no incluidas)
- **Color:** Amarillo
- **Medidas:** Ø 50 x 160 mm.



**Código**  
B3147000

## Chalecos salvavidas Moto Acuática

### Chaleco salvavidas

- Diseñado especialmente para la navegación en Moto de agua.
- Con cuello.
- Con cuatro cinchas ajustables.
- Con protecciones contra impactos.
- Cierres con hebilla de plástico.
- Cinta reflectante SOLAS.

100  
Newton

ISO  
12402-4



### Salvavidas para salvamento

- De plástico.
- Con rabiza.

Código

B8007700

Código rojo		Código amarillo		Talla	Peso Kgs.	Medidas cms.
D8019100	●	D8019101	●	S - M	40 - 60	86 - 107
D8019200	●	D8019201	●	L - XL	60 - 90	107 - 122
D8019300	●	D8019301	●	XXL	+ 90	122 >

## Chaleco salvavidas kayak, piragua y canoa

### Ayuda a la flotabilidad para adultos



50  
Newton

ISO  
12402-5



Código	Talla	Color
D8020400	S - M	Rojo ●

## Chalecos salvavidas multiusos

### Ayuda a la flotabilidad Reforzado

- Tejido de 400 Deniers.
- Chaleco especialmente reforzado en las zonas de más desgaste.
- Perfectos acabados.
- Con tres cinchas de sujeción.
- Cierre con hebilla de plástico.
- Ideal para escuelas, alquileres y todo tipo de deportes acuáticos.

50  
Newton

Código	Color	Talla	Peso kgs.
D8033601	Rojo ●	S	25 a 40
D8033701	Rojo ●	M	40 a 60
D8033801	Rojo ●	L	60 a 75
D8033901	Rojo ●	XL	+ de 75

### Ayuda a la flotabilidad

- Indicado para todo tipo de deportes acuáticos.
- Con tres cinchas de sujeción.
- Cierre con hebilla de plástico.
- Diseñado para una completa movilidad.
- Tejido con tratamiento para una total resistencia al agua salada.

50  
Newton

Código	Color	Talla	Peso kgs.
D8033600	Rojo ●	S	25 a 40
D8033700	Rojo ●	M	40 a 60
D8033800	Rojo ●	L	60 a 75
D8033900	Rojo ●	XL	+ de 75

## Chalecos salvavidas para perros y gatos



### Chaleco salvavidas Para perros y gatos

- Diseño ergonómico para garantizar una total comodidad.
- Dispone de una anilla para enganchar la correa.
- Talla regulable con dos cinchas.
- Muy fácil de poner y quitar.
- Con asa para izar.
- Color: Amarillo



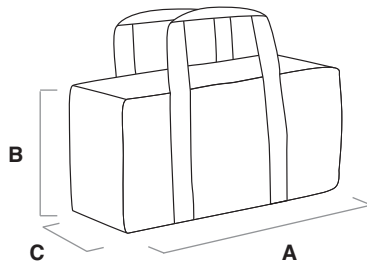
Código	Color	Talla	Peso kgs.
D8005100	Amarillo ●	S	3 a 7
D8005200	Amarillo ●	M	7 a 10
D8005300	Amarillo ●	L	10 a 20
D8005400	Amarillo ●	XL	20 a 40

## BOLSAS SALVAMENTO

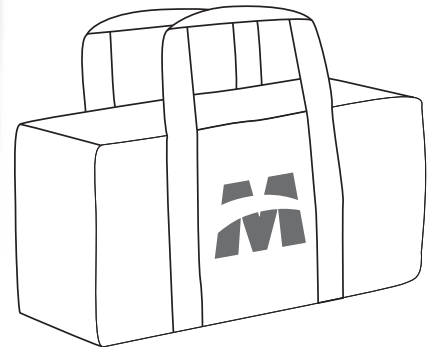


### Bolsa salvamento

• De polyester recubierto de PVC.



Para pedidos de 25 unidades personalizamos sus bolsas



Código	Color	Modelo	A mm.	B mm.	C mm.
D8200601	Azul	Pequeño	57	50	34
D8200611	Azul	Grande	66	40	34

### Bolsa salvamento completa Zona 4, 5, 6 y 7

- 4/6 Chaleco 100N
- 1 bocina niebla
- 1 Espejo de señales (heliógrafo)
- 1 Bandera España con corona 30 x 20 cms
- 1 Achicador

Código	Zona 4 - 5 - 6 - 7	Chalecos 100N
D8210100	5 millas	4
D8210200	5 millas	6

### Bolsa salvamento completa Zona 2 y 3

- 4/6 Chaleco 150N
- 1 bocina niebla
- 1 Espejo de señales (heliógrafo)
- 1 Bandera España con corona 30 x 20 cms
- 1 Achicador

Código	Zona 2 - 3	Chalecos 150N
D8210300	25 millas	4
D8210400	25 millas	6

## Bolsas salvamento completas



## Chalecos salvavidas escapulario SOLAS



### Chaleco salvavidas escapulario SOLAS

Chaleco salvavidas homologado para navegación profesional a bordo de embarcaciones de pesca, comerciales, plataformas petrolíferas, offshore.

- Chaleco salvavidas homologado para :  
Reg. solas MSC-207/81  
**CON REGULARIZACIONES DE 07/2010**
- Mantiene la cabeza fuera del agua.
- Fabricado en tejido polyester OXFORD 300D.
- Repelente al agua.
- Resistente a los rayos UV.
- Talla ajustable con una cincha en cintura.
- Cincha entre piernas.
- Cinta reflectante SOLAS.
- Silbato
- De fácil almacenamiento.



190  
Newton



Código	Color	Talla	Peso kgs.	Flotabilidad Newton
D8012400	Naranja ●	BEBE	- 15	70
D8012300	Naranja ●	INFANTIL	15 a 43	190
D8012200	Naranja ●	ADULTO	+ 43	190

## Luces SOLAS

### Luz LED automática Para chaleco salvavidas

- Solas / MED- MSC200 (80).
- Incluye pinza de sujeción.
- Batería: litio
- Activación: automática



Código	Color	Medidas mm.
B3180300	Naranja ●	38 x 55 x 30

### Luz automática flotante Para chaleco salvavidas

- Homologación: Solas 74/96
- Fabricada en ABS y policarbonato.
- Funciona con 4 pilas LR-20 (no incluidas).
- Activación: automática



Código	Color
B3105100	Naranja ●

### Luz automática flotante LED - ME-C 132/B1/17

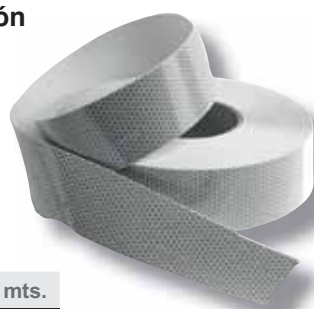
- Material: ABS
- Actividad: 36 horas
- Funciona con 2 pilas AA.



Código	Color	Medidas mm.
B3105500	Naranja ●	145 x 60

## Láminas SOLAS

### Lámina reflectante adhesiva Homologado con aprobación SOLAS 0038/02



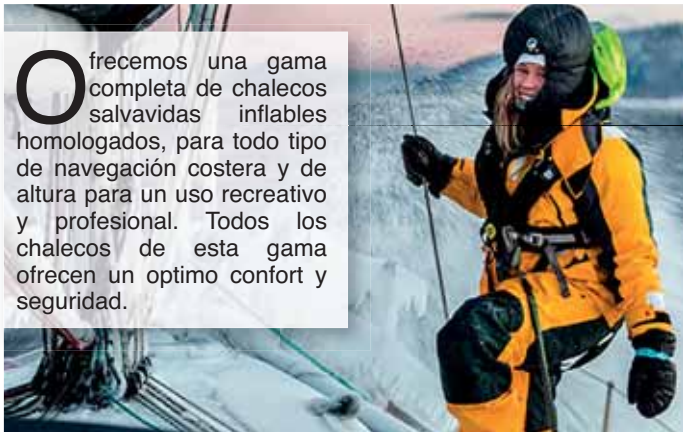
Código	Ancho mm.	Largo mts.
A9918100	50	5
A9918200	50	45.72

### Lámina reflectante adhesiva SOLAS



Código	Piezas	Medidas cms.
A9918300	6	5 x 10

Ofrecemos una gama completa de chalecos salvavidas inflables homologados, para todo tipo de navegación costera y de altura para un uso recreativo y profesional. Todos los chalecos de esta gama ofrecen un óptimo confort y seguridad.



## Chalecos salvavidas hinchables automáticos

**Chaleco salvavidas hinchable 150 NEWTON CE ISO EN12402-3 Modelo automático**



**150** ISO  
Newton 12402-3

- Con arnés.
- Hebilla de plástico.
- Cinta reflectante SOLAS.
- Silbato
- Botella de 33 grs. CO2
- **Mecanismo:** UML



**Chaleco salvavidas hinchable 275 NEWTON CE ISO EN12402-2 Modelo automático**



**275** ISO  
Newton 12402-2

- Ideal para navegación en mar abierto en condiciones extremas.
- Material antidesgarros.
- Con arnés.
- Hebilla de plástico.
- Cinta reflectante SOLAS.
- Silbato
- Botella de 60 grs. CO2
- **Mecanismo:** UML



Código	Color	Talla	Peso kgs.
B8003100	Rojo ●	UNICA	+ 40

Código	Color	Talla	Peso kgs.
B8003200	Negro ●	UNICA	+ 40

## Chaleco salvavidas hinchable Modelo automático Ignífugo

150 NEWTON CE ISO EN12402-3



**150** ISO  
Newton 12402-3



- Con arnés y hebilla de plástico.
- Cinta reflectante SOLAS.
- Silbato
- Botella de 33 grs. CO2.
- **Mecanismo:** UML



Código	Color	Talla	Peso kgs.
B8000801	Plata ○	UNICA	+ 40

## Chalecos salvavidas hinchable Para niños Modelo manual

150 NEWTON CE ISO EN12402-3



**150** ISO  
Newton 12402-3

- Para niños entre 15 y 40 kilos de peso.
- Con arnés de seguridad.
- Diseño ergonómico.



Código	Color	Talla	Peso kgs.
B8003300	Rojo ●	UNICA	15 a 40



## Chalecos salvavidas hinchables automáticos SOLAS



**Chaleco salvavidas hinchable  
150 NEWTON CE ISO EN12402-3  
Homologado SOLAS  
Modelo automático  
Con luz**



- Doble cámara.
- Con arnés.
- Hebilla de plástico.
- Cinta reflectante SOLAS.
- Silbato
- Botella de 33 grs. CO2
- Mecanismo: UML

**Chaleco salvavidas hinchable  
275 NEWTON CE ISO EN12402-2  
Homologado SOLAS  
Modelo automático  
Con luz**



- Doble cámara.
- Con arnés.
- Hebilla de plástico.
- Cinta reflectante SOLAS.
- Silbato
- Botella de 60 grs. CO2
- Mecanismo: UML

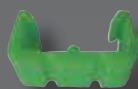
Código	Color	Talla	Peso kgs.
B8003401	Negro ●	UNICA	+ 40

Código	Color	Talla	Peso kgs.
B8003201	Rojo ●	UNICA	+ 40

## Kits para chalecos salvavidas hinchables

**Kit para chaleco hinchable automático y manual  
UML**

- Cartucho de CO2
- Mecanismo
- Clip



Código	Botella	Mecanismo	Modelo
B8006100	24grs.	UML-5	Niño automático
B8006200	33 grs.	UML-5	150 N automático
B8006300	38 grs.	UML-5	180 N automático
B8006400	38 grs.	UML-PRO SENSOR ELITE	180 N automático
B8006500	60 grs.	UML-5	275 N automático
B8006800	33 grs.	Manual	150 N manual

**Kit para chaleco hinchable automático  
HAMMAR**

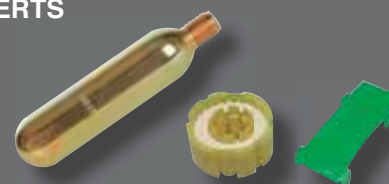
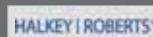
- Cilindro de CO2
- Mecanismo



Código	Botella	Mecanismo	Modelo
B8006600	33 grs.	HAMMAR	150 Newton automático
B8006700	38 grs.	HAMMAR	180 Newton automático

**Kit para chaleco hinchable automático  
HALKEY ROBERTS**

- Cartucho de CO2
- Pastilla de sal
- Clip



Código	Botella	Mecanismo
B8002600	33 grs.	HALKEY ROBERTS



**AROS SALVAVIDAS SOLAS  
SALVAVIDAS HERRADURA  
APARATOS FLOTANTE  
RABIZAS  
SOPORTES  
CINTA PARA REPARACIONES**

**Salvavidas herradura**

**Salvavidas herradura**

- Modelo equipado con una funda cerrada con cremallera.
- Clip de sujeción.
- Fabricado en PVC.
- Resistente a los rayos UV.
- Se recomienda usar con la luz automática.
- Tratamiento UV.



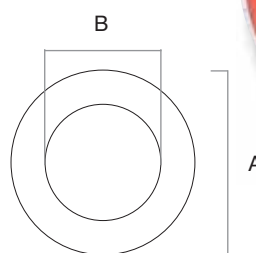
Código	Color	Medidas exterior cms.
D8102000	Naranja ●	50 x 50

**Aros salvavidas SOLAS**

**Aro salvavidas FLOTAMAR®**



- Homologado con aprobación SOLAS 74/83 y C.E. 96-98
- De masa superior a dos kilos y medio.
- Exterior de polietileno rígido y relleno con espuma de poliuretano de célula cerrada.
- Cinta reflectante SOLAS.

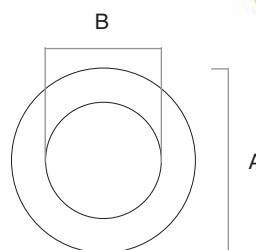


Código	Color	A Ø cms.	B Ø cms.
D8107000	Naranja ●	72	43.5

**Aro salvavidas SANIMAR®**



- Homologado con aprobación SOLAS 74/83 y C.E. 96-98
- De masa superior a dos kilos y medio.
- Exterior de polietileno rígido y relleno con espuma de poliuretano de célula cerrada.
- Cinta reflectante SOLAS.



Código	Color	A Ø cms.	B Ø cms.
D8109000	Naranja ●	62.5	40.5



**Aparato flotante**

**Homologado Con aprobación RINA**



- Fabricado en plástico.
- Relleno de poliuretano.
- Color: Naranja



Código	Capacidad personas	Medidas cms.
D8201100	8 	90 x 90
D8201200	12 	105 x 105

## Soportes y gancho para aros salvavidas

### Soporte para aro salvavidas

- Fabricado en acero inoxidable.
- Provisto de un cabo elástico con mosquetón para sujeción del aro.
- Se fija sobre balcón o candelero de 22 a 25 mm.
- Servido con tornillos de fijación.



Código

**B7816000**

### Soporte para aro salvavidas Con soporte para luz

- Un soporte de fácil instalación para aro salvavidas.
- Fácil de instalar en candeleros o barras de acero.
- Se fabrica en Acero inox y esta provisto de un cabo elástico con un mosquetón para sujeción del aro.
- Dispone de doble clip para la sujeción de la luz flotante.
- Para tubo de 22 a 25 mm.



Código

**B7816100**

### Soporte para aro salvavidas

- De acero inoxidable.
- Para aro salvavidas de Ø 72 mm.
- Para aro salvavidas: código D8107000



Código

**E7802000**

### Gancho

- De acero inoxidable.
- **Ancho:** 20 mm.
- **Alto:** 170 mm.
- **Abertura gancho:** 110 mm.



Código

**B7806200**

## Cinta para reparaciones Tipo "Americana"



- De tejido reforzado.
- Se corta fácilmente con la mano.
- Gran poder de adhesión
- Color: gris plata.

Código	Ancho mm.	Largo mts.
<b>B9918900</b>	50	5
<b>B9919000</b>	50	50

## Rabizas

### Rabiza Para aro salvavidas

- Cabo polietileno trenzado.
- Con un mosquetón en un extremo.



Código	Color	Medidas
<b>B1002000</b>	Naranja	Ø 6 mm. x 30 mts.

### Rabiza reglamentaria Para aro salvavidas

- Para aro salvavidas homologado.
- Cabo polietileno trenzado.
- Carga de rotura: 400 Kgs.



Código	Color	Medidas
<b>B1002100</b>	Naranja	Ø 8 mm. x 30 mts.

**BALSAS SALVAVIDAS  
CONTAINERS / SACOS  
SOPORTES PARA BALSAS**

**Balsas NEPTUNO YT-ESP ISO 9650**

**Equipo supervivencia  
SOLAS B**

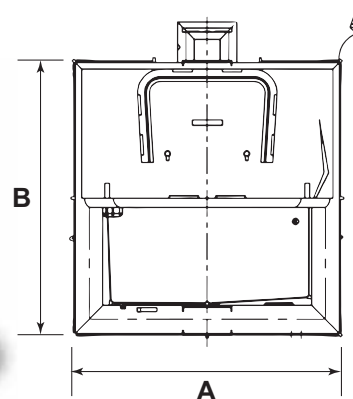
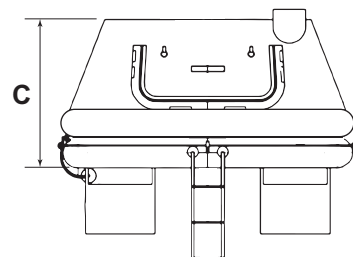
- 1 Botiquín SOLAS ISO18813-2006
- 2 Cohetes paracaídas
- 3 bengalas de mano
- 1 Señal fumígena
- 1 Reflector de radar
- 1 linterna completa
- 1 Pila y bombilla de recambio
- 2 Esponjas
- 1 Silbato
- 1 Espejo señales
- 1 / persona Bolsa para mareo
- 1 Luz interior-exterior con batería
- 2 Manta térmica SOLAS
- 1 Carta de señales
- 2 Remos
- 1 Kit de reparación
- 1 Manual balsa
- 1 Inflador
- 2 Ancla capa
- 1 Aro de rescate
- 1 Cuchillo
- 6 / persona Pastillas para mareo
- 1 Achicador
- 1 Libro supervivencia



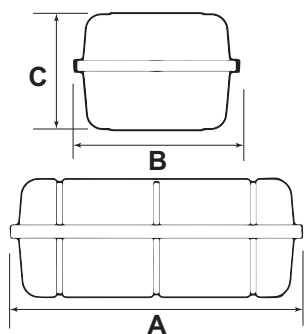
**15 años de garantía  
(realizando revisión obligatoria)**

**Revisiones :**

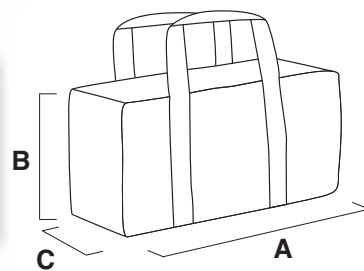
- 3 años embarcaciones de **RECREO**.
- 2 años embarcaciones de **PROFESIONALES**.
- **Nº Homologación DGMM :**  
001/0323, 002/0323, 003/0323, 004/0323,  
005/0323



**Balsa en container**



**Balsa en saco**



Código	Pax	Medidas container			Medidas balsa			Peso
		A	B	C	A	B	C	
Container	Nº	mm.	mm.	mm.	mm.	mm.	mm.	kgs.
A8222100	4	760	480	300	1634	1634	1170	40
A8222200	6	800	530	320	1956	1956	1200	50
A8222300	8	800	530	320	2224	2224	1300	55
A8222400	10	850	550	330	2458	2458	1350	61
A8222500	12	920	570	340	2667	2667	1450	65

Pax	Medidas saco	Medidas balsa			Peso	Código	
		A	B	C			A
Nº	A	B	C	A	B	C	Saco
4	680	400	250	1634	1634	1170	A8222600
6	680	400	250	1956	1956	1200	A8222700
8	710	420	280	2224	2224	1300	A8222800
10	750	460	280	2458	2458	1350	A8222900
12	800	460	300	2667	2667	1450	A8223100



**Homologación**

• Las balsas salvavidas **NEPTUNO YT-ESP** están fabricadas de acuerdo con la normativa **ISO 9650**, cumple con los requisitos para la navegación en categoría 2 y 3 para embarcaciones de recreo en España de menos de 24 metros de eslora, homologadas por la **Dirección General de la Marina Mercante**.



# Balsas SEAWOLF COMPACT ECE-T



## Equipo supervivencia SOLAS A

- 1 Reflector radar **SOLAS**
- 1 Ancla de capa **SOLAS**
- 1 Botiquín
- 1 Cuchillo de respeto
- 1 linterna con 4 baterías
- 2 Remos
- 4 Cohetes paracaídas
- 6 Bengalas de mano
- 2 Señales fumígena flotantes
- 1 Achicador
- 1 Kit de pesca
- 0.5 Kg. Alimentos / persona
- 1.5 Litros de agua / persona
- 1 Espejo de señales
- 1 Kit de reparación
- 1 Fuelle de aire
- 2 Ayudas térmicas **SOLAS**
- 1 Instrucciones
- 6 Tabletas de mareo / persona
- 1 Tabla de señales
- 1 Bolsa para mareo / persona
- 1 Silbato
- 2 Esponjas
- 1 Vaso graduado



**15 años de garantía**  
(realizando revisión obligatoria)

### Revisiones :

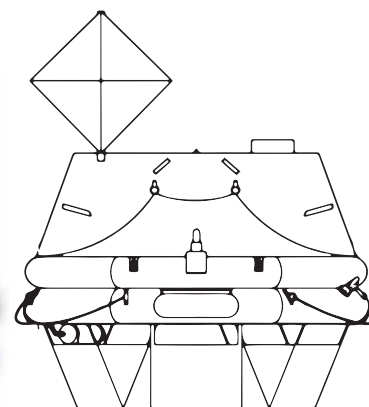
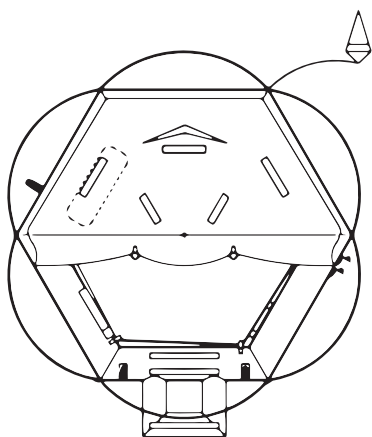
- 3 años embarcaciones de **RECREO.**
- 2 años embarcaciones de **PROFESIONALES.**
- **Nº Homologación DGMM :**  
**001/0323, 002/0323, 003/0323, 004/0323, 005/0323**

### Principales características :

- Para utilizar en barcos de recreo (categoría 1) con navegación transoceánica y barcos profesionales.
- La gama SEAWOLF COMPACT es la más pequeña del mercado; su calidad hace que sea de las mejores balsas del mercado.
- Fabricadas con materiales resistentes a la abrasión, poliuretano ligero (PU de nylon recubierto).
- Dos flotadores gemelos de alta flotabilidad.
- Grandes lastres que se llenan de agua para asegurar la máxima estabilidad cuando se infla.
- Paquete **SOLAS A** o **SOLAS B.**

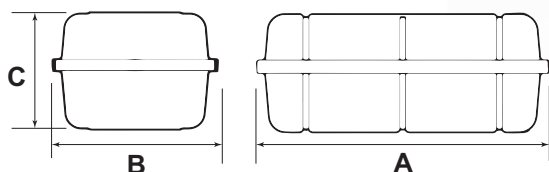
## Equipo supervivencia SOLAS B

- 1 Botiquín **SOLAS ISO18813-2006**
- 2 Cohetes paracaídas
- 3 bengalas de mano
- 1 Señal fumígena
- 1 Reflector de radar
- 1 linterna completa
- 1 Pila y bombilla de recambio
- 2 Esponjas
- 1 Silbato
- 1 Espejo señales
- 1 / **persona** Bolsa para mareo
- 1 Luz interior-exterior con batería
- 2 Manta térmica **SOLAS**
- 1 Carta de señales
- 2 Remos
- 1 Kit de reparación
- 1 Manual balsa
- 1 Inflador
- 1 Ancla capa
- 1 Aro de rescate
- 1 Cuchillo
- 6 / **persona** Pastillas para mareo
- 1 Achicador
- 1 Libro supervivencia



## Balsa con equipo supervivencia SOLAS A

## Balsa con equipo supervivencia SOLAS B



Código	Pax	Medidas container			Peso
SOLAS A	Nº	A mm.	B mm.	C mm.	kgs.
A8220900	6	92	56	33	70
A8221100	8	92	56	33	78
A8221200	10	99	56	40	92
A8221300	12	99	56	40	102
A8221400	16	118	73	43	115

Pax	Medidas container			Peso	Código
Nº	A mm.	B mm.	C mm.	kgs.	SOLAS B
6	85	55	33	56	A8221500
8	85	55	33	60	A8221600
10	92	56	33	70	A8221700
12	92	56	33	76	A8221800
16	118	73	43	81	A8221900

### Homologación

- Estas balsas salvavidas SEAWOLF COMPACT ECE-T están aprobada según el cap. III SOLAS 74 y de acuerdo con el EC MED.
- Homologación SOLAS. Tipo ECE-T 6/8/10/12/15/16/20/25, de acuerdo SOLAS 74 capítulo III y enmiendas y conforma la Directiva Europea de equipos marinos, LSA-Code I y IV, IMO Res. MSC.81 (70, MSC/Cir. 811, 1994 y 2000 HSC Code 8).

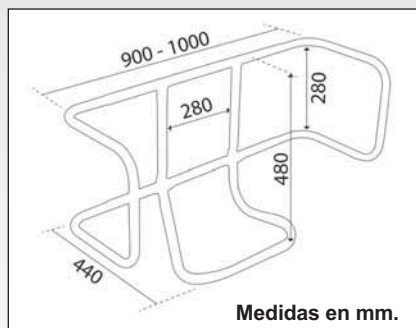


## SOPORTES PARA BALSAS SALVAVIDAS

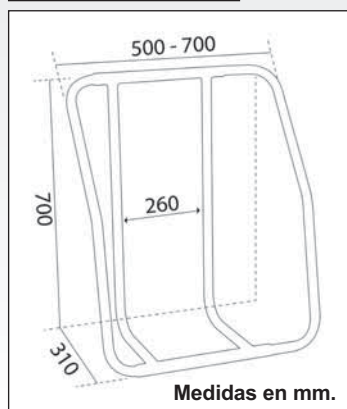
### Soporte universal para balsas verticales y horizontales

- Estructura íntegramente en acero inoxidable AISI 316 pulido espejo.
- Universal para todas las balsas de recreo de 4 a 12 plazas.
- Fijación con abrazaderas especiales de acero inoxidable fundido de precisión (juego completo de 4 piezas).
- Bloqueo de la balsa con resistente correa de acero inoxidable recubierta de nylon + gancho de leva equipado con portacandado.
- Lanzamiento rápido abriendo el gancho de leva.

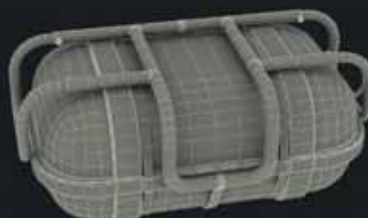
#### 1 Modelo horizontal



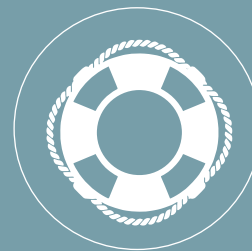
#### 2 Modelo vertical



Nº	Código	Modelo	Fijación
1	A8211800	Horizontal	Horizontal en la pared o en el púlpito
2	A8211700	Vertical	Vertical en la pared o en el púlpito



## AROS SALVAVIDAS PISCINA CONTENEDOR ARO



De acuerdo con las normas sanitarias aplicables a las piscinas de uso público, según Decreto 95/2000 del 22 de febrero, publicado en el Diari Oficial de la Generalitat de Catalunya no 3092, de 6 de marzo del 2.000, en su apartado 4.4.4. Salvavidas.

### Aro salvavidas para piscina GUINDAMAR®

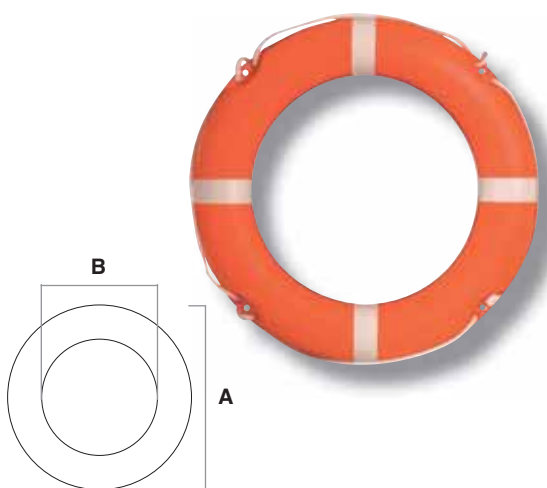
- Aprobado según DOG N° 3092
- Fabricado en styropor.
- Forrado con lona de poliéster.
- Cierre de cremallera.



Código	Color	A Ø cms.	B Ø cms.
D8101206	Naranja ●	70	46

### Aro salvavidas para piscina

- Aprobado según DOG N° 3092
- Exterior de polietileno rígido.

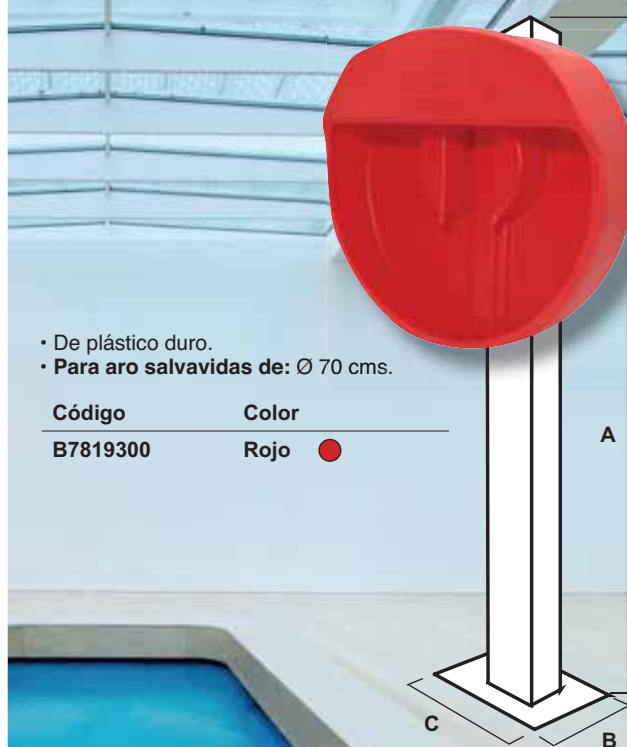


Código	Color	A Ø cms.	B Ø cms.
D8107100	Naranja ●	72	43.5

### Contenedor Para aro salvavidas

- De plástico duro.
- Para aro salvavidas de: Ø 70 cms.

Código	Color
B7819300	Rojo ●



De metal

Código	A mm.	B mm.	C mm.
B7819400	1500	40	60
B7819500	2000	50	100

### Soporte Para contenedor aro salvavidas

**MARSA**

**BALDES  
ACHICADOR  
ESPICHES DE MADERA**



**Baldes**

**Balde auxiliar**  
 • De polietileno.  
 • Con asa.

Código  
**E6205500**



**Balde auxiliar**  
 • De plástico flexible.  
 • Con asa de ojo.

Código  
**E6205400**



**Balde plegable**  
 • De tejido oxford, interior plástificado.  
 • Con asa de acero inoxidable AISI304.  
 • Plegable.  
 • Con estuche.

Código  
**B6201200**



**Balde plegable**  
 • De silicona.

Código  
**B6201100**



**Espiches**



Código	Nº	Ø mm.	Largo mm.
B9915000	10	8 / 32	40 / 100
B9914900	9	29 / 50	110

**Achicador**



Código	Largo cms.	Peso grs.
B9908000	20	120

**Balde contra incendio**

• De hierro galvanizado.  
 • Con asa.



Código  
**E6205000**



**EXTINTORES  
CAJAS EXTINTOR  
MANTA  
MANGUERA  
LANZA DE DOBLE EFECTO  
HACHAS**

**MARSA**

## Cajas porta extintor

### Caja porta extintor Para extintor de 1kg. y 2 kgs.

- Con puerta transparente.
- Color : blanco



Para extintor de 1 kg.

Código	Alto mm.	Medidas Ancho mm.	Profundo mm.
B9928300	Exterior 430 Interior 370	Exterior 180 Interior 120	110 -

Para extintor de 2 kgs.

Código	Alto mm.	Medidas Ancho mm.	Profundo mm.
B9928000	Exterior 470 Interior 415	Exterior 196 Interior 150	125

## Manta (extintor)



- Para extinción de incendios en cocina.
- Tela de fibra de una pieza recubierta de alta confiabilidad.
- Con contenedor de plástico sin mantenimiento para instalar sobre mamparo.
- Fácil de instalar en la pared gracias a su parte posterior plana.
- Se suministra con soporte.

Código
B4520900

Medidas manta cms.
120 x 180

## Extintores

### Extintor de presión Polvo ABC

- Cuerpo de acero de alta calidad recubierto de Epoxy-Poliéster polimerizado.
- Con manómetro certificado.
- Se suministra con soporte.



Extintores para marina de polvo seco ABC. Certificado según la Norma Europea EN3 7, por AFNOR y el extintor tiene el marcado CE-0029 como equipo a presión según la Directiva 97/23 CE.

Código	Capacidad kgs.	Medidas mm.
A6105100	1	8A - 34B - C Ø 80 x 340
A6103000	2	13A - 55B - C Ø 120 x 380
A6107100	6	27A - 144B - C Ø 160 x 545

### Extintor de presión automático Polvo ABC

- Cuerpo de acero alta calidad recubierto de Epoxy-Poliéster polimerizado.
- Con manómetro homologado EN 3-7.
- Actúa por el incremento de la temperatura por encima de los 68°.
- Ideal para embarcaciones hasta 10 mts.
- Se suministra con soporte.



Extintores para marina de polvo seco ABC. Tiene el marcado CE-0029 como equipo a presión según la Directiva 97/23 CE.

Código	Capacidad kgs.	Peso kgs.	Medidas mm.
A6107500	2	2.2	Ø 115 x 410



## Hachas

Hacha con filo y gancho



Hacha tipo BOMBERO con filo y gancho



Código	Peso kg.
A6211100	1

Peso kgs.	Código
1.6	A6211200

Manguera racorada contra incendio  
EN 14540 : 2004  
ISO 9001 : 2008  
Certificado AENOR  
N° 12/002042



Lanza de doble efecto  
EN 14540 : 2004  
ISO 9001 : 2008  
Certificado AENOR  
N° 12/002042



• Textil, plana y recortada.

• Un efecto es de chorro continuo y otro es en forma de lluvia.

Código	Material	Ø mm.	Largo mts.	Código	Material	Ø mm.
A6215300	Aluminio	45	15	A6217100	Aluminio	45

## DETECTORES DE GAS DETECTOR DE HUMO



### Detectores de gas

### Detector de humo

#### Detector de gas

- Detecta gas ciudad, gas natural, butano, propano y humos de combustión.
- Provisto de un relé inversor Alarma luminosa y sonora.



#### Detector de gas automático

- Certificado : EN 50194 CE
- T° de trabajo : -10°C - 40°C
- Detecta gases combustibles : GPL, GNL, Propano, metano, butano, gas natural.
- Voltaje : 12V con adaptador AC-DC y enchufe



#### Detector de humo óptico

- Certificado : AFNOR 0333-CPR-29216 EN 14604 2005/AC-2008 CE
- Detección fotoeléctrica.
- Voltaje : 3V - 2 baterías AAA LR03 de 1.5 V.



Código	V	Medidas mm.
B4520300	12	130 x 70 x 50
B4520400	24	130 x 70 x 50

Código	Medidas mm.	Peso grs.
B4520700	75 x 75 x 35	180

Código	Medidas mm.
B4520800	80 x 48



## BOTIQUINES

**MARSA**

### Botiquín C BOTES 60 millas

- Contenido válido para embarcaciones con tripulación contratada.
- Para navegación hasta 60 millas de la costa y botes salvavidas.
- Suministrado en maletín de plástico inyectado.

Código	Color	A cms.	B cms.	C cms.
A6214000	Naranja ●	42	33	15



### Botiquín C BOTES 30 millas

- Contenido válido para embarcaciones con tripulación contratada.
- Para navegación hasta 30 millas de la costa y botes salvavidas.
- Suministrado en maletín de plástico inyectado.

Código	Color	A cms.	B cms.	C cms.
A6213100	Naranja ●	37	25	9



### Botiquín Balsa SALVAVIDAS Zonas 1, 2, 3, y 4

- Contenido válido para balsas salvavidas y embarcaciones de recreo de zona 1, 2, 3 y 4.
- Suministrado en maletín de plástico inyectado.

Código	Color	A cms.	B cms.	C cms.
A6213500	Naranja ●	37	32	9

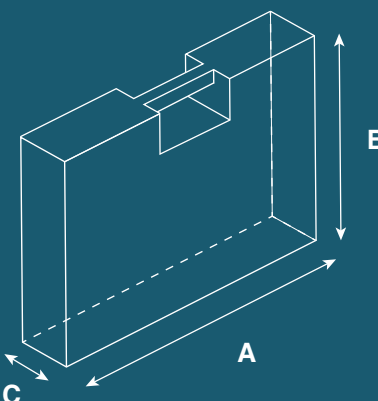


### Botiquín naval de recreo

- Diseñado para uso en sector naval.
- Suministrado en maletín de plástico inyectado.



### MEDIDAS



Código	Color	A cms.	B cms.	C cms.
A6214101	Naranja ●	27	24	6

## SEÑALIZACIÓN VISUAL



### Espejo de señales

#### Espejo de señales (Heliógrafo) De plástico

- Uno de los dispositivos de señalización más confiables y efectivos.
- Espejo de señales con punto rojo.
- De plástico.

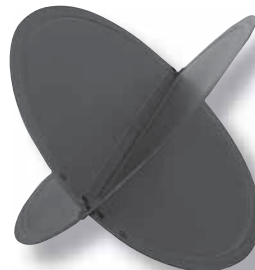


Código	Ø mm.
B6201000	86

### Bola de fondeo

#### Bola de fondeo De plástico

- Se fija en el día cuando la embarcación está anclada.
- Bola de señalización y fondeo plegable.
- Se puede estibar en plano para ahorrar espacio.
- De plástico negro.



Código	Color	Ø mm.
B8401000	Negro ●	300

### Cono de señales

#### Cono de señales De plástico

- Se coloca en la proa para indicar que el barco navega a vela y a motor al mismo tiempo.
- Cono de señalización plegable.
- Se puede estibar en plano para ahorrar espacio.
- De plástico negro.



Código	Color	Altura mm.
B8402000	Negro ●	470

## Reflectores de radar

#### Reflector de radar Para motor



#### Reflector de radar Para vela



Código	Sup. reflexión	Efectivo hasta	Altura mm.	Ø mm.
B6202300	1 m <sup>2</sup>	2,1/2 millas	350	50
B6202700	2 m <sup>2</sup>	2,1/2 millas	555	50

Código	Sup. reflexión	Efectivo hasta	Altura mm.	Ø mm.
B6202600	2 m <sup>2</sup>	2,1/2 millas	600	50

# PIROTECNIA HOMOLOGADA



### Bote de humo - 3 minutos

Código

A3504100



### Cohete con paracaídas

Código

A3506200



### Bengala de mano

Código

A3503200

### Juegos y conjuntos adaptados a la normativa vigente 19/5/21



Código	Juegos y conjuntos
A3507100	3 bengalas Para categoría 5 y 6 (En blister).
A3507200	3 bengalas y 3 cohetes Para categoría 4.
A3502000	6 bengalas, 6 cohetes con paracaídas y 1 bote de humo Para categoría 2 y 3 - En bote de plástico hermético.
A3505100	6 bengalas, 6 cohetes con paracaídas y 2 botes de humo Para categoría 1 - En bote de plástico hermético.

## Escandallo

- Escandallo con sondaleza.
- Cabo de nylon de Ø 5 mm. y 30 mts. de largo.
- Distintivo cada metro y cambio de color cada 10 mts.
- La sondaleza sirve para conocer la profundidad del fondo donde nos encontramos de una forma sencilla y sin la necesidad de utilizar ningún aparato electrónico.



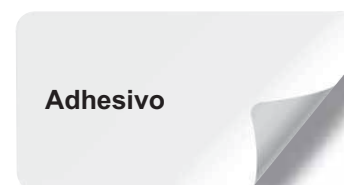
Código	Material	Peso grs.
B9910000	Plomo + cabo de nylon	600

### Bandera de España Con corona



Código	mm.
A2105000	140 x 95
A2105100	190 x 115
A2105200	290 x 190

### Bandera de Cataluña



Código	mm.
A2106100	190 x 115
A2106200	290 x 190

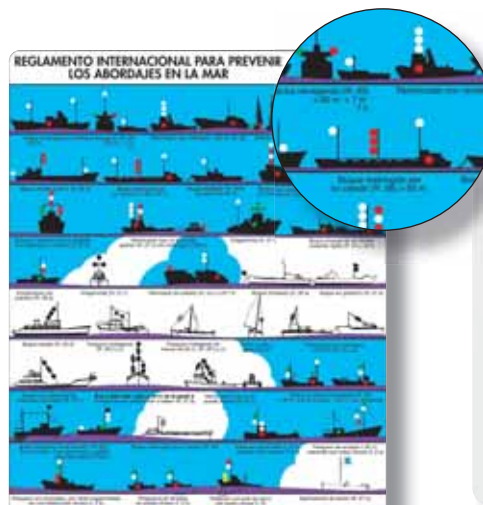
## Tablas de señales

### Código de señales



Adhesivo

### Reglamento Internacional para prevenir los abordajes en la mar

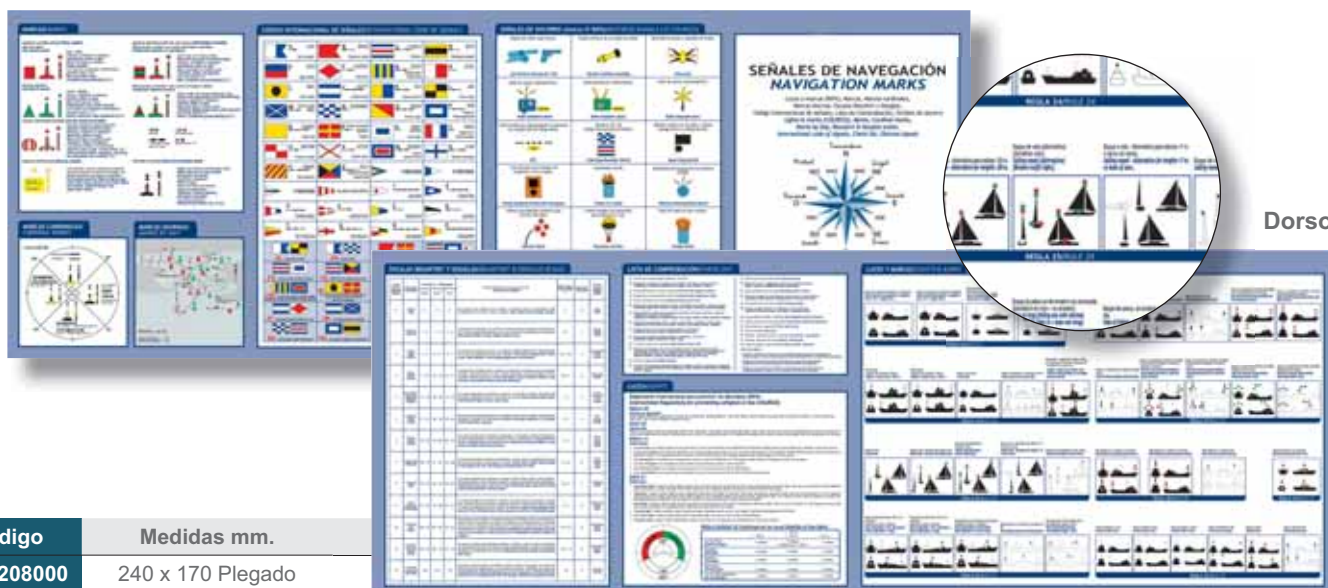


Adhesivo

Código	Material	Medidas mm.
A2101000	De plástico adhesivo	235 x 190

Código	Material	Medidas mm.
A2102000	De plástico adhesivo	230 x 160

### Desplegable Señales navegación



Cara

Dorso

Código	Medidas mm.
A3208000	240 x 170 Plegado

### Disco "Prohibido fumar"



Adhesivo



Código	Material	Ø mm.
A2104200	De plástico adhesivo	170

### Disco "Prohibido pisar"



Adhesivo

Código	Material	Ø mm.
A2104100	De plástico adhesivo	170



**CAMPANAS  
MEGÁFONOS  
BOCINAS  
JUEGOS DE ALTAVOCES**

**Megáfonos**

**Megáfono eléctrico  
Transistorizado**

- Con sirena y silbato.
- Potencia: 30W
- Con 6 baterías 1.5V.



- **Alcance:**  
350 mts. / Área urbana  
1000 mts. / Área abierta
- **Medidas:**  
375 mm. de largo.  
221 mm. de boca.

Código

**B3614200**

**Megáfono**

- De latón pulido.
- **Medidas:**  
Largo 350 mm.  
Boca 150 mm.



Código

**E3610300**

**Bocinas**

**Bocina de niebla**

- De plástico.



Código

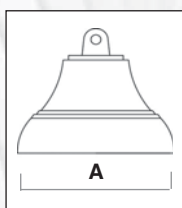
**B3610500**

**Campanas**

**Campana con soporte  
Homologada**

- De latón pulido.

Campanas homologadas R.I.N.A. 6/7/88 n. 5/211/88 normas internacionales para la prevención de abordajes del 1972 de la ley 27/12/1977 n.1085.



**Campana con soporte**

- De latón pulido.



**Bocina  
De gas**

- Para toda clase de señales acústicas.
- Gran intensidad de sonido.
- Ideal en caso de niebla.



Código

**A3601000**

**Botella de recambio  
Para bocina de gas**



Código

**A3602000**

Código	A Ø mm.	Tipo de embarcación mts.
<b>B3601400</b>	210	Máximo 20
<b>B3601500</b>	300	De 20 a 75

Código	A Ø mm.
<b>B3601000</b>	100
<b>B3601100</b>	150
<b>B3601200</b>	190





### Bocina

- Electromagnética.
- De acero inoxidable.
- Con soporte que oculta el cable.
- **Largo:** 250 mm.
- **Intensidad:** 114 dB.
- **Frecuencia:** 570 Hz.



Código	V	Amp.
<b>B3626100</b>	12	5

### Bocina sencilla

- Electromagnética
- De acero inoxidable.
- Nuevo diseño que oculta el cableado.



Código	V	Amp.	frec. Hz.	Int. dB.	Largo mm.
<b>B3626200</b>	12	6	370	119	400
<b>B3626300</b>	24	3	370	119	400
<b>B3626500</b>	24	3	340	119	470

### Bocina doble

- Electromagnética
- De acero inoxidable.
- Nuevo diseño que oculta el cableado.
- Kit de montaje completo.
- **Largo:** 400 / 470 mm.
- **Intensidad:** 114 dB.
- **Frecuencia:** 330 / 370 Hz.



Código	V	Amp.
<b>B3626600</b>	12	12
<b>B3626700</b>	24	6

## Bocinas electromagnéticas

### Bocina

- Electromagnética.
- De material anticorrosivo, con baño de cromo.
- Con soporte.
- **Intensidad:** 114 dB.
- **Frecuencia:** 490 Hz.

Código	V	Amp.
<b>B3620000</b>	12	5



### Bocina doble

- Electromagnética.
- De material anticorrosivo, con baño de cromo.
- Con soporte.
- **Intensidad:** 116 dB.
- **Frecuencia:** 410 / 490 Hz.

Código	V	Amp.
<b>B3628000</b>	12	10
<b>B3628100</b>	24	7



### Bocina

- Electromagnética.
- Cuerpo de gran resistencia de ASA.
- Con soporte de acero inoxidable AISI-304.
- **Medidas:** 98 x 99 x 141 mm.
- **Intensidad:** 108 dB.
- **Frecuencia:** 400 Hz.

Código	V	Amp.
<b>B3604000</b>	12	5



### Bocina empotrable

- Electromagnética.
- Para pequeñas embarcaciones.
- Sistema empotrable de rápida instalación frontal.
- Cuerpo y rejilla en material ASA resistente los rayos UV.
- Potente bocina con sonido típicamente marino.
- **Medidas:** 117 x 89 x 110 mm.
- **Intensidad:** 108 dB.
- **Frecuencia:** 400 Hz.

Código	V	Amp.
<b>B3621100</b>	12	5



## Bocinas electroneumáticas

### Bocina sencilla

- Electroneumática.
- De material anticorrosivo.
- Trompeta de plástico cromado.
- Con compresor y accesorios de montaje.
- **Largo:** 390 mm.
- **Intensidad:** 114 dB.
- **Frecuencia:** 326 Hz.

Código	V	Amp.
B3623112	12	18
B3623124	24	9

### Bocina sencilla

- Electroneumática.
- De latón cromado.
- Con compresor y accesorios de montaje.
- **Largo:** 500 mm.
- **Intensidad:** 117 dB.
- **Frecuencia:** 228 Hz.

Código	V	Amp.
B3626800	12	18
B3626900	24	9

### Bocina doble

- Electroneumática.
- De material anticorrosivo.
- Trompeta de plástico cromado.
- Con compresor y accesorios de montaje.
- **Largo:** 390 mm..
- **Intensidad:** 111 dB.
- **Frecuencia:** 326 / 412 Hz.

Código	V	Amp.
B3623212	12	18
B3623224	24	9

### Bocina doble

- Electroneumática.
- De latón cromado.
- Con compresor y accesorios de montaje.
- **Largo:** 610 mm.
- **Intensidad:** 111 dB.
- **Frecuencia:** 177 / 278 Hz.

Código	V	Amp.
B3622800	12	26
B3622900	24	13

### Bocina sencilla

- Electroneumática.
- Con compresor y accesorios de montaje.

Código	Material	V	Amp.	Intensidad dB.	Frecuencia Hz.	Largo mm.
B3622600	ABS blanco	12	16	116	420	250
B3622700	ABS blanco	24	8	116	420	250



### Bocina Empotrable

- Electroneumática con el compresor integrado.
- De gran potencia.
- Cuerpo de ASA cromado.
- Ideal para embarcaciones profesionales y deportivas (Hasta 12 mts).
- Sonido grave típicamente náutico.
- **Medidas:** 134 x 195 x 167 mm.
- **Frecuencia Hz.:** 300
- **Intensidad dB.:** 120

Código	V	Amp.
B3620100	12	18
B3620200	24	9





## Bocinas electrónicas

Bocinas homologadas de acuerdo a las normas **COLREG 1972, IMO clase IV** (12 a 20 mts. eslora), **RINA, LLOYD'S REGISTER, BUREAU VERITAS, NMMA y BSH.**

Código	V	Amp.	Intensidad dB.	Frecuencia Hz.	Medidas mm.
--------	---	------	----------------	----------------	-------------

### Para embarcaciones de 12 a 20 mts de eslora (120dB)

- Modelo con sirena para niebla, personalizable.
- Altavoz con conector estanco IP68.

<b>B3630100</b>	12	3	120	690	249 x 237
<b>B3630300</b>	24	1.5	120	690	249 x 237

- Modelo con micrófono, amplificador de voz, entrada VHF y sirena para niebla.
- Altavoz con conector estanco IP68.

<b>B3630400</b>	12	3	120	690	249 x 237
<b>B3630200</b>	24	1.5	120	690	249 x 237

### Para buques de 20 a 75 mts de eslora (131dB)

- Modelo con micrófono, amplificador de voz, entrada VHF y sirena para niebla.

<b>B3629000</b>	24	5	130	698	437 x 325
-----------------	----	---	-----	-----	-----------



## Bocinas electroneumáticas

Funda bocinas  
Ø boca 200 mm.

Código  
B3625800



### Para embarcaciones de 12 a 20 mts. de eslora

#### Bocina electroneumática

- Barnizada blanca.
- Se suministra completa para su instalación.
- **Medidas:** Largo 460 mm / Ø boca 200 mm.
- **Intensidad:** 120 dB.
- **Frecuencia:** 315 Hz.



Código	V	Amp.
<b>B3625100</b>	12	25
<b>B3625200</b>	24	20

#### Bocina electroneumática

- Fabricada en latón cromado.
- Se suministra completa para su instalación.
- **Medidas:** Largo 438 mm / Ø boca 200 mm.
- **Intensidad:** 120 dB.
- **Frecuencia:** 315 Hz.



Código	V	Amp.
<b>B3625300</b>	12	25
<b>B3625400</b>	24	20

### Para buques de 20 a 75 mts. de eslora

#### Bocina electroneumática

- Barnizada blanca.
- Funciona con presión de 6 a 12 Bar.
- Se suministra completa excepto el compresor.
- **Medidas:** Largo 465 mm / Ø boca 300 mm.
- **Intensidad:** 132 dB.
- **Frecuencia:** 315 Hz.



Código	V	Amp.
<b>B3627200</b>	12	4.5
<b>B3626000</b>	24	2.5

#### Bocina electroneumática

- Fabricada en latón cromado.
- Funciona con presión de 6 a 12 Bar.
- Se suministra completa excepto el compresor.
- **Medidas:** Largo 438 mm / Ø boca 300 mm.
- **Intensidad:** 120 dB.
- **Frecuencia:** 315 Hz.



Código	V	Amp.
<b>B3627100</b>	12	25
<b>B3625900</b>	24	20



## JUEGOS DE ALTAVOCES

### Juego de altavoces

- 2 vías.
- Antimagnéticos.
- De plástico color blanco.
- Resistentes a salpicaduras y a los rayos U.V.



Nº	Código	Exterior Ø mm.	Corte Ø mm.	Potencia W	Impedencia OHM	Frecuencia Hz	Sensibilidad dB
1	A3610900	160	125	50	4	80-20.000	89
2	A3611000	188	144	100	4	95-25.000	90

### Juego de altavoces

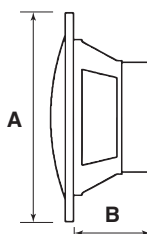
- De plástico color blanco.
- Hermético a IP65.
- Perfil bajo, solo 25 mm de profundidad.
- Hecho con la nueva tecnología CUTTING EDGE para reducir significativamente la profundidad del cono al tiempo que ofrece una excelente salida acústica.



Código	Exterior Ø mm.	Corte Ø mm.	Potencia W	Frecuencia Hz
A3611100	150	127	30	80 Hz - 15 KHz
A3611200	180	152	60	70 Hz - 15 KHz

### Juego de altavoces

- Cuerpo ABS.
- Cono de polipropileno.
- WATERPROOF
- Resistente rayos UV.



Código	Color	Potencia W - RMS	Potencia W - máx	Frecuencia de respuesta Hz	Sensibilidad dB	A mm.	B mm.
A3611300	Blanco ○	2 x 40	2 x 80	80-20000	90	166	121
A3611400	Negro ●	2 x 40	2 x 80	80-20000	90	166	121
A3611500	Blanco ○	2 x 60	2 x 120	60-20000	91	192	138
A3611600	Negro ●	2 x 60	2 x 120	60-20000	91	192	138
A3611700	Blanco ○	2 x 90	2 x 180	40-20000	91	232	184
A3611800	Negro ●	2 x 90	2 x 180	40-20000	91	232	184



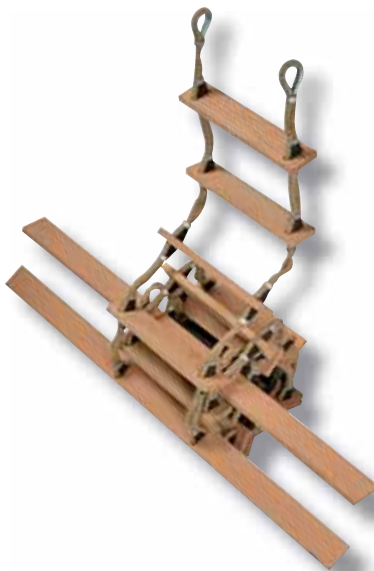
**Nota:** Todas las escalas pueden fabricarse sobre pedido en cualquier medida.

### Escala de práctico

Confeccionada con cabo de fibra y peldaños de madera antideslizantes. De acuerdo con las normas para la aplicación del convenio internacional. **SERVIMAR**



**N**úmero Certificado 32287/AO EC PILOT LADER. Fabricadas de acuerdo a las instrucciones recogidas en la IMO A.1045 (27) y conforme a la ISO 799.



Código	Largo mts.
D5004402	2
D5004403	3
D5004405	5
D5004100	6
D5004200	10
D5004300	15

### Escala acceso botes salvavidas

Confeccionada con cabo de fibra y peldaños de madera antideslizantes. De acuerdo con las normas para la aplicación del convenio internacional. **SERVIMAR**



**N**úmero Certificado 32287/AO EC PILOT LADER. Fabricadas de acuerdo a las instrucciones recogidas en la IMO A.1045 (27) y conforme a la ISO 799.



Código	Largo mts.
D5003402	2
D5003403	3
D5003405	5
D5003100	6
D5003200	10
D5003300	15

### Escala de gato

Confeccionada con cabo de fibra y peldaños de madera redondos. Para usos marítimos, industriales, etc...



Código	Largo mts.
D5002402	2
D5002403	3
D5002404	4
D5002405	5
D5002100	6
D5002407	7
D5002408	8
D5002409	9
D5002200	10
D5002412	12
D5002300	15



**35**

FONDEO



	<p>37 Defensas inflables 38 Boyas esféricas inflables Bolsas contenedoras para defensas Infladores para defensas Rabizas para defensas 39 Defensas y boyas DAN-FENDER Defensas peldaño DAN-FENDER Defensa multiusos DAN-FENDER 40 Fundas para defensas Kit funda para defensas 42 Defensas de proa IN MARE Defensas planas Defensas de popa IN MARE Defensa maciza</p>
	<p>43 Defensas para pantalán IN MARE 48 Defensas para pantalán DAN-FENDER 49 Fijaciones para defensas de pantalán</p>
	<p>50 Boyas de balizamiento rotomoldeadas 52 Boyas de balizamiento y de señalización 53 Flotadores Bolas para sirga 54 Luces LED de señalización Soportes luces intermitentes Baterías de recambio 55 Boyas de regata Boyas de buceo</p>
	<p>56 Anclas 57 Anclas flotantes 58 Punteras de proa Cabo para anclas 59 Grilletes anclas Giratorios articulados Lineas de fondeo 60 Marcadores para cadena Eslabones unión cadena Grillete ovalado 61 Cadenas fondeo Cadenas molinete 62 Molinetes verticales 63 Molinetes horizontales Panel de control Interruptor pulsador 64 Kit de control remoto de molinete Mando a distancia Cajas de control</p>
	<p>65 Muelles amortiguadores para amarre Amortiguadores para amarre 66 Escalas de baño plegables Peldaños de Teka 67 Escalas de baño telescópicas Escalas de emergencias 68 Pasarelas fijas y plegables 69 Pasarelas de Teka Pasamanos para pasarelas Tinteros para pasarelas 70 Bicheros Puntas de bichero Pinzas / Gancho</p>
	<p>71 Embarcaciones neumáticas 72 Remos Canaletes 73 Luchadero para remo Chumaceras Soportes de chumacera 74 Bitas Noray de amarre</p>



## DEFENSAS BOYAS FUNDAS PARA DEFENSAS RABIZAS PARA DEFENSAS INFLADORES PARA DEFENSAS

### Defensas



#### ■ Defensa inflable de PVC

- Forma cilíndrica.
- De vinilo flexible.
- Con válvula de tornillo.
- Se pueden hinchar fácilmente con casi todos los tipos de bombas y deshinchar desatornillando la válvula.

Código Blanco y Azul	Código Blanco	Código Azul	Código Negro	Tipo	Ø mm.	Largo mm.
A0912100	A0912101	-	-	-	95	330
A0912200	A0912201	A0912204	-	-	122	440
A0912300	A0912301	A0912304	A0912306	F1	150	560
A0914100	A0914101	-	-	-	200	460
A0914200	A0914201	A0914204	A0914206	F2	170	660
A0914300	A0914301	A0914304	A0914306	F3	225	780
A0914400	A0914401	A0914404	A0914406	F5	300	770
A0914500	A0914501	A0914504	A0914506	F7	300	1090



#### ■ Defensa inflable de PVC

- Forma cilíndrica.
- Puede ser utilizada como RODILLO para arrastre de embarcaciones.



Código Blanco / Azul	Código Blanco	Ø mm.	Largo mm.
A0913100	A0913101	225	1100
A0913200	A0913201	230	1160
A0913300	A0913301	280	1320

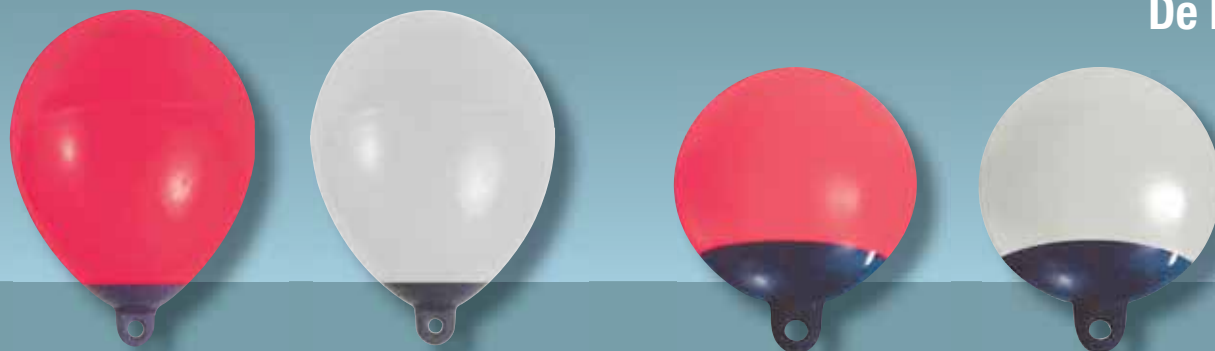
#### ■ Defensa inflable de PVC

- Extremos reforzados.
- Fabricada de una pieza.



Código Blanco	Código Negro	Ø mm.	Largo mm.
A0912501	A0912500	180	610
A0912601	A0912600	250	830

## Boyas esféricas inflable De PVC



Código Rojo / Azul	Código Blanco / Azul	Tipo	Ø mm	Largo mm.	Flotabilidad Kgs.	Código Rojo / Azul	Código Blanco / Azul	Ø mm	Largo mm.	Flotabilidad Kgs.
A0904100	A0904101	A1	280	420	12	A0905100	A0905101	240	280	10
A0904200	A0904201	A2	370	560	21	A0905200	A0905201	500	550	29
A0904300	A0904301	A3	470	630	45					
A0904400	A0904401	A4	600	730	89					

- Con válvula de seguridad y tapón de cierre.
- Para señalización o pesca, también puede ser utilizada como defensa.

## Bolsa contenedora para defensas

### Bolsa contenedora Para defensas

- Compuesto de :  
4 defensas 440 x 122 mm.  
4 rabizas nylon de 1.5 mts.  
1 bolsa contenedora

Código

A0914600



### Inflador manual Para defensas

- Presión : 1.7 Bar
- Medidas :  
360 x 50 mm.



Código

A9951600

### Bolsa contenedora Para defensas

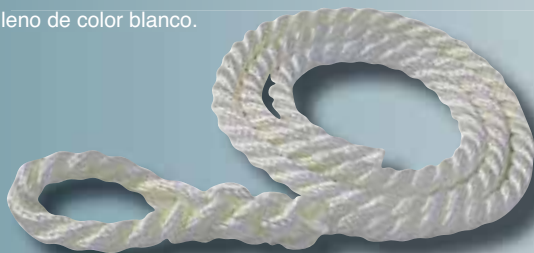
- Compuesto de :  
4 defensas 560 x 150 mm.  
4 rabizas nylon de 1.5 mts.  
1 bolsa contenedora

Código

A0914700

## Rabiza para defensas

- Polipropileno de color blanco.



Código	Ø mm.	Longitud mm.
A1038100	6	1.500
A1038200	8	1.500
A1038300	10	1.500
A1038400	12	1.500

## Inflador manual para defensas

- Inflador para defensas y boyas DAN-FENDER.
- Con válvula de metal.



Código	largo mm.
A9951200	200

## Defensas y boyas DAN-FENDER

### Defensa inflable HEAVY DUTY - DAN FENDER De PVC



- Con válvula de metal.
- \*\* Con aro de acero inoxidable en el ojo.
- \* Defensa toda negra.

Código Blanco / Negro	Ø mm.	Largo mm.	Flotabilidad Kgs.
B0911500	200	765	23
B0911600	200	1055	34
B0911400	250	700	29
B0911700	250	940	39
B0911705	250 **	940	39
B0911800	300	880	43
B0911900	300	1130	55
B0912000	380	1370	116
B0912100	550	1465	215
B0912200	800 *	2050	720



### Boya inflable HEAVY DUTY - DAN FENDER De PVC



- Con válvula de metal.
- \* Con aro de acero inoxidable en el ojo.

Código Blanco / Negro	Código Rojo / Negro	Ø mm.	Largo mm.	Flotabilidad kgs.
B0903401	B0903400	405	570	46
B0903501	B0903500	480	640	72
B0903601	B0903600	610	790	118
B0903701	B0903700	810 *	1040	280
B0903801	B0903800	965 *	1240	540
B0903901	B0903900	1100 *	1280	675
B0904101	B0904100	1650 *	2100	2475



### Defensas peldaño FENDER STEP



1



2



- Con válvula de metal.
- Peso máximo 100 kgs.

Nº	Código	Medidas mm.
1	B0913100	400 x 400 x 205
2	B0913102	560 x 560 x 180

### Defensa multiusos FENDER FLEX



- Defensa multiusos adaptable a cualquier parte del barco, incluso para determinados pantalanes.
- Inflable
- De fácil almacenamiento.

Código	Largo x Ancho x Alto mm.
B0911200	720 x 320 x 165





## Fundas para defensas

### Funda para defensas Tejido de rizo

- Confeccionada en tejido de rizo.
- Muy elástico.
- **Color:** azul marino



Código	Para defensas MARSAL	Para defensas CASTRO
C0905100	A0912200/01 -	NDE 1 NDE 2
C0905200	A0912300/01 A0914100/01	NDE 3 -
C0905300	A0914200/01	NDE 4
C0905400	A0914300/01	NDE 5
C0905500	A0914400/01	-
C0905600	A0914500/01	NDE 6
C0905700	A0913100/01	NR 01

### Kit funda para defensas Tejido tubular de rizo

- Se puede cortar al largo deseado.
- **Kit:** Longitud 5 metros y 12 bridas de nylon.



Código	Color
C0900100	Azul marino ●
C0900200	Negro ●

### Funda para defensas Confeccionadas en punto acrílico

- **Color:** azul marino y negro



Código Azul	Código Negro	Para defensas MARSAL	Para defensas CASTRO
C0901100	C0906100	A0912200/01 -	NDE 1 NDE 2
C0901200	C0906200	A0912300/01 A0914100/01	NDE 3 -
C0901300	C0906300	A0914200/01	NDE 4
C0901400	C0906400	A0914300/01	NDE 5
C0901800	C0906500	A0914400/01	-
C0901900	C0906600	A0914500/01	NDE 6
C0901500	C0906700	A0913100/01	NR 01

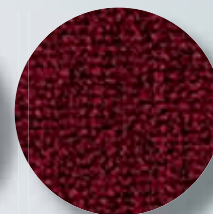
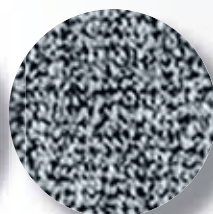
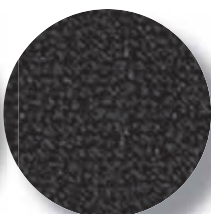
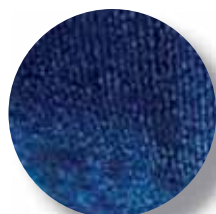
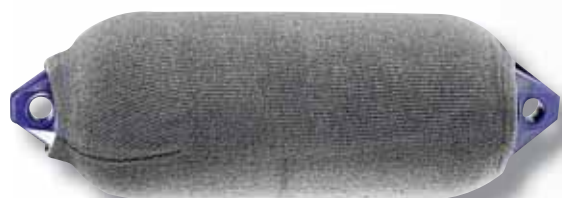
Código Azul	Código Negro	PARA DEFENSAS MODELO POLYFORM
C0924100	C0922500	F1
C0924200	C0922600	F02
C0924300	C0922100	F2
C0924400	C0922200	F3
C0924500	C0922300	F4
C0924600	C0922700	F5
C0924700	C0922400	F6
C0924800	C0922800	F7
C0924900	C0922900	F8
C0925100	C0923100	F11
C0925200	C0923200	F13



## Fundas para defensas y boyas

### Funda para defensas y boyas

- Confeccionada en tejido de fibra de poliéster.
- Textura suave y elástica.
- Resistente a los rayos U.V.
- Lavables



Azul marino

Negro

Gris claro

Gris oscuro

Beige

Burdeos

Código Azul marino	Código Negro	Código Gris claro	Código Gris oscuro	Código Beige	Código Burdeos	Para POLYFORM modelo	Ø mm.	Largo mm.
C0948001	C0948101	C0948201	C0948301	C0948401	C0948501	F1 - G4 - NF4	150	640
C0948009	C0948109	C0948209	C0948309	C0948409	C0948509	F02	190	660
C0948002	C0948102	C0948202	C0948302	C0948402	C0948502	F2 - HTM2	220	640
C0948003	C0948103	C0948203	C0948303	C0948403	C0948503	F3 - G5 - NF5	220	760
C0948004	C0948104	C0948204	C0948304	C0948404	C0948504	F4	220	1040
C0948005	C0948105	C0948205	C0948305	C0948405	C0948505	F5 - G6	300	760
C0948006	C0948106	C0948206	C0948306	C0948406	C0948506	F6	300	1090
C0948007	C0948107	-	-	-	-	F7	380	1040
C0948008	-	-	-	-	-	F8	380	1470
C0948015	-	-	C0948315	C0948415	C0948515	A1	290	370
C0948016	C0948116	C0948216	C0948316	C0948416	C0948516	A2	390	490
C0948017	C0948117	C0948217	C0948317	C0948417	C0948517	A3	470	590
C0948018	C0948118	C0948218	C0948318	C0948418	C0948518	A4	550	710
C0948019	C0948119	C0948219	-	-	-	A5	700	920
C0948020	C0948120	C0948220	-	-	-	A6	860	1180
C0948014	C0948114	C0948214	-	-	-	HTM3	254	660

## Defensa de proa

- De PVC
- Equipada con válvula que permite mantener siempre la presión.



## Defensa plana

- Fabricada con espuma.
- De polietileno de célula cerrada.



Código	Ø mm.	Alto mm.
A0908100	390	290
A0908200	590	430

Código	Medidas mm.
A0910100	500 x 300 x 50
A0910200	650 x 300 x 70
A0910300	950 x 300 x 70

## Defensas

### Defensa de popa

- Resistente a los rayos U.V.
- Fabricada en E.V.A.
- Sujeción mediante cabo elástico de 8 mm.



A

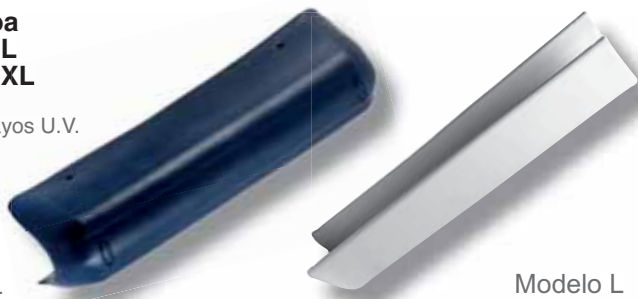
B

Código	Color	A mm.	B mm.	C mm.
B0916501	Blanco ○	610	192	150
B0916504	Azul ●	610	192	150



### Defensa de proa BOW FENDER L BOW FENDER XL

- Resistente a los rayos U.V.
- Fácil adaptación.
- Fácil instalación.



1 Modelo XL

Modelo L 2

Nº	Código	Color	Talla	Medidas mm.
1	B0916401	Blanco ○	XL	610 x 145 x 160
1	B0916404	Azul ●	XL	610 x 145 x 160
2	B0916301	Banco ○	L	770 x 120 x 90
2	B0916304	Azul ●	L	770 x 120 x 90



### Defensa maciza POSEIDONE 2.0

- Material compuesto de E.V.A. de gran resistencia al ambiente marino y a los rayos U.V.
- Elástica y resistente.
- No se deforma
- No mancha
- Colocación vertical o horizontal.
- Para embarcaciones hasta 20 mts. de eslora.
- Cabo de sujeción de 12 - 14 mm.



Código	Color	Peso grs.	Medidas mm.
B0915601	Blanco ○	1540	560 x 330 x 140
B0915604	Azul ●	1540	560 x 330 x 140





## DEFENSAS PARA PANTALÁN

**INMARE**

**D**iseño inteligente, comodidad, fiabilidad y gran calidad en los materiales. La innovadora tecnología de los productos INMARE es la mejor opción para el amarre.

Fabricadas usando moldeado por inyección E.V.A (Etileno - Vinilo - Acetato) consiguiendo un producto elástico, ligero y muy resistente a los choques. Resistentes a los rayos U.V. material no tóxico y respetuoso con el medio ambiente.

No mancha ni dejan residuos en el casco de la embarcación.

De fácil y rápida instalación.

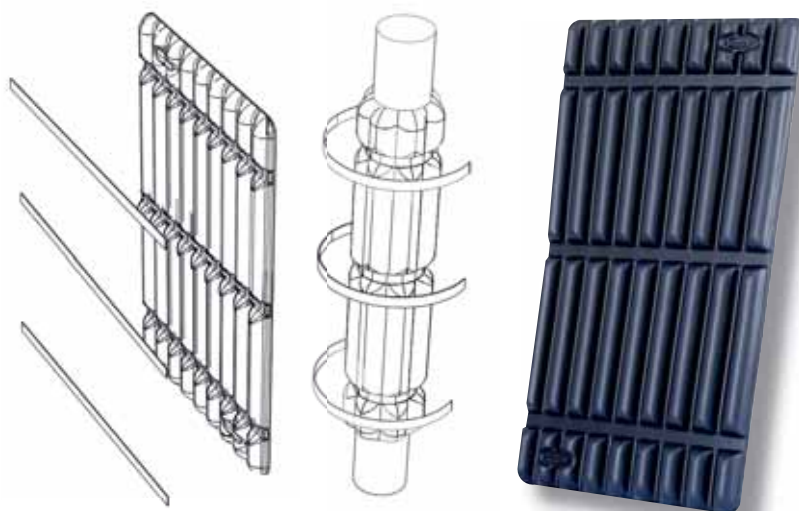
Prácticamente indeformables.

Recuperan su perfil original incluso después de fuertes presiones.



### Defensa finger COVER FENDER

- Defensa diseñada para ser instalada sobre fingers.
- Su estructura elástica permite cubrir completamente los fingers, haciendo más seguras las maniobras de amarre a la entrada y salida.
- "Cover Fender" también es ideal para cubrir las superficies de pasarelas de tamaño especialmente reducido.
- Elemento modular.
- Se adapta a las dimensiones del finger cortando la pieza o ensamblando dos piezas.
- **Tipo de embarcación:** máx. 20 m / 60 toneladas.

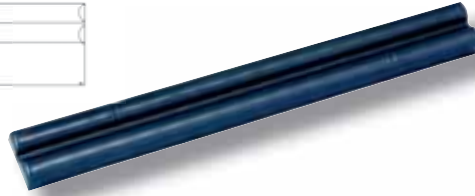


Código	Color	Medidas mm.	Peso grs.
B0914000	Azul ●	800 x 450 x 30	1260

**Defensa pantalán Sistema TRE**



- Perfil modular específico para aplicaciones en los pantalanes.
- Su pequeño tamaño garantiza el mínimo volumen, permitiendo al puerto deportivo minimizar la distancia entre los pantalanes y al navegante amarrar con total seguridad incluso sin tener defensas en el barco.
- El perfil flexible se adapta a cualquier superficie, lineal o curva, y no necesita piezas especiales (juntas, curvas, etc...).
- Puede instalarse en serie continua o alternando con espacios libres.
- **Tipo de embarcación:** máx. 18 m / 40 toneladas.

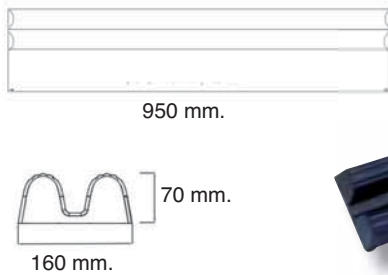


Código	Color	Medidas mm.	Peso grs.
B0914100	Azul ●	770 x 90 x 45	400

**Defensa pantalán Sistema B**



- Defensa modular versátil que se presta a múltiples aplicaciones.
- Adecuada para muelles flotantes curvos o no lineales.
- Muy resistente y de fácil aplicación y mantenimiento, puede instalarse en serie continua; alternando con espacios libres o doble ensamblado para una mayor protección.
- Tipo de embarcación: máx. 20 m / 60 toneladas.
- Instalación en líneas dobles 14.
- **Tipo de embarcación:** máx. 30 m / 100 toneladas.

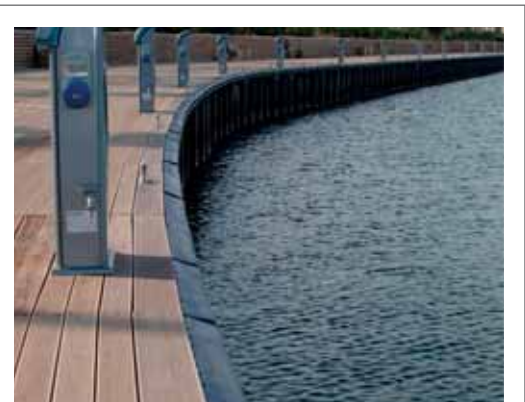
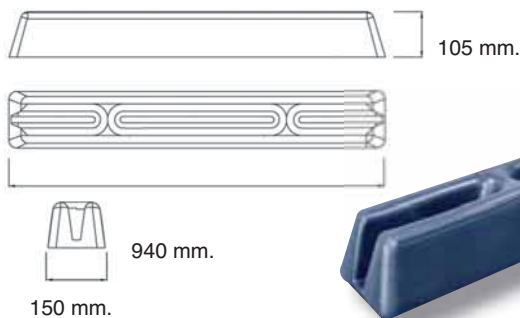


Código	Color	Medidas mm.	Peso grs.
B0915600	Azul ●	950 x 160 x 70	880

**Defensa pantalán Sistema X**



- Defensa versátil que se adapta a múltiples aplicaciones en superficies de cualquier material (madera, hormigón, aluminio).
- En la versión Angulo, el perfil puede disponer de una junta especial que permite a la defensa hacer una curva de 90°, lo que permite proteger la esquina del muelle.
- **Tipo de embarcación:** máx. 16 m / 20 toneladas.

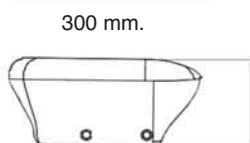
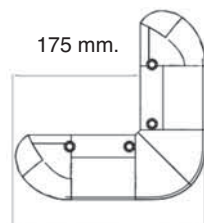


Código	Modelo	Color	Medidas mm.	Peso grs.
B0915700	Angulo	Azul ●	180 - 600 x 150 x 105	1080
B0914600	Recto	Azul ●	940 x 150 x 105	1020

### Defensa pantalán BEND FENDER



- Defensa diseñada para ser utilizada en la esquina de los diques y pantalanes flotantes, donde las maniobras son más difíciles y peligrosas.
- Su pequeño tamaño garantiza el mínimo volumen, ofreciendo la máxima seguridad.
- **Tipo de embarcación:** máx. 16 m / 20 toneladas.



Código	Color	Medidas mm.	Peso grs.
B0915000	Azul ●	300 x 300 x 120	420

### Defensa pantalán MAX FENDER



- Defensa diseñada para pantalanes de madera, aluminio y para diques.
- Cubre perfectamente los bordes superiores de los pantalanes, asegurando la máxima protección del barco durante el amarre.
- Diseñada para proteger la proa y la popa, también puede utilizarse como defensa fija para proteger los laterales.
- Su parte superior plana queda a ras del pantalán, minimizando el riesgo de tropiezos y caídas.
- Como protección de proa / popa (**Tipo de embarcación:** máx. 10 m / 5 toneladas).
- Como protección lateral (**Tipo de embarcación:** máx. 18 m / 40 toneladas).



Código	Color	Medidas mm.	Peso grs.
B0914500	Blanco ○	730 x 175 x 140	650
B0914504	Azul ●	730 x 175 x 140	650

### Defensa pantalán BIG FENDER

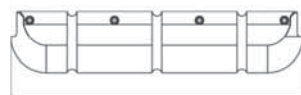


- Defensa adaptable para diques flotantes tanto de madera y aluminio para pantalanes de hormigón. Perfecta para proteger la proa y la popa durante las maniobras de amarre.
- También se puede utilizar como protección lateral.
- La defensa cubre completamente todo el borde superior del pantalán garantizando la máxima protección incluso para embarcaciones con una proa muy ensanchada.
- La superficie superior es lineal y plana para minimizar el riesgo de tropiezos y caídas.
- Como protección de proa / popa (**Tipo de embarcación:** máx. 16 m / 20 toneladas).
- Como protección lateral (**Tipo de embarcación:** máx. 25 m / 80 toneladas).

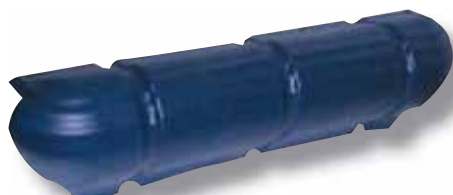
180 mm.



80 mm.



900 mm.

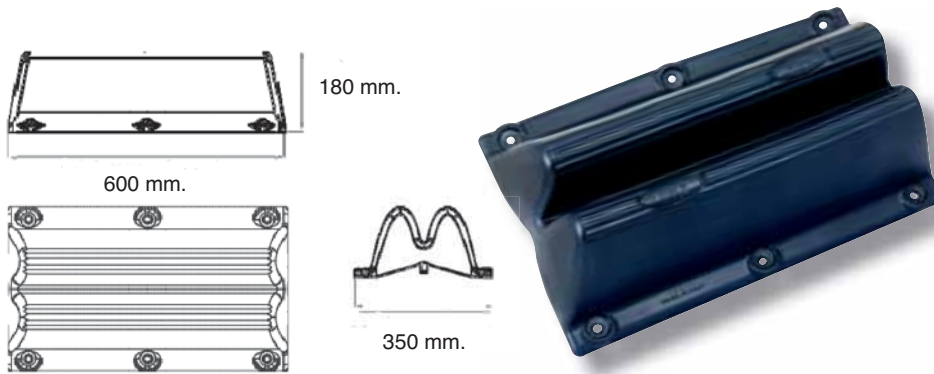


Código	Color	Medidas mm.	Peso grs.
B0914700	Blanco ○	900 x 210 x 180	1660
B0914704	Azul ●	900 x 210 x 180	1660

**Defensa pantalán  
MEGA 1 - 600**



- Defensa diseñada para muelles o diques flotantes de hormigón (fijos o flotantes)
- Recomendada especialmente para proteger todo el perímetro del puerto deportivo, incluyendo pasarelas y estaciones de servicio, por su facilidad de limpieza y mantenimiento.
- Con una longitud de 60 cms es perfecta para instalaciones en posición vertical.
- **Tipo de embarcación:** máx. 25 m / 80 toneladas.

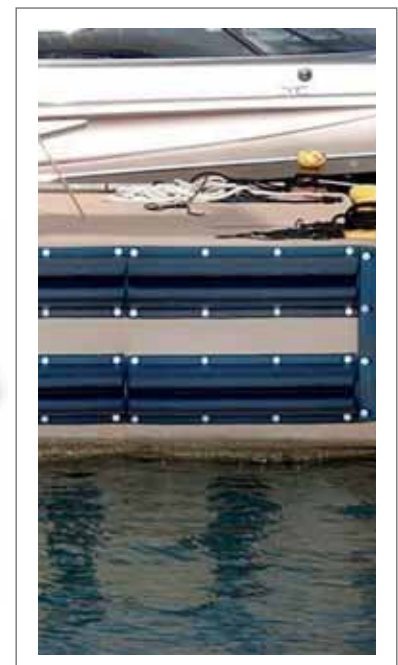


Código	Color	Medidas mm.	Peso grs.
B0915500	Azul ●	600 x 350 x 180	1560

**Defensa pantalán  
MEGA 1**



- Defensa diseñada para aplicaciones sobre hormigón.
- Adecuada para proteger todo el perímetro del puerto deportivo, incluyendo pasarelas y estaciones de servicio incluidos los tanques de acarreo y las áreas de abastecimiento de combustible.
- Su versatilidad permite instalaciones en posición vertical, diagonal, horizontal, en una o más líneas.
- Su robustez y resistencia la hace especialmente adecuada para proteger las zonas del puerto deportivo donde se encuentran embarcaciones medianas y grandes
- **Tipo de embarcación:** máx. 20 m / 60 toneladas.



Código	Color	Medidas mm.	Peso grs.
B0914300	Azul ●	1000 x 300 x 130	1880

**Defensa pantalán  
MEGA 2**



- Defensa diseñada para estructuras de hormigón fijas o flotantes.
- Perfecta para proteger todo el perímetro del puerto, incluyendo pasarelas, estaciones de servicio y muelles.
- La instalación puede realizarse en diagonal u horizontal (en línea continua, alterna, simple o doble).
- Su considerable tamaño y su robusto sistema de fijación la hacen adecuada para proteger embarcaciones y yates grandes medianos y grandes.
- Tipo de embarcación: máx. 30 m / 100 toneladas.
- Instalación en líneas dobles y continuas.
- **Tipo de embarcación:** hasta 100 m.

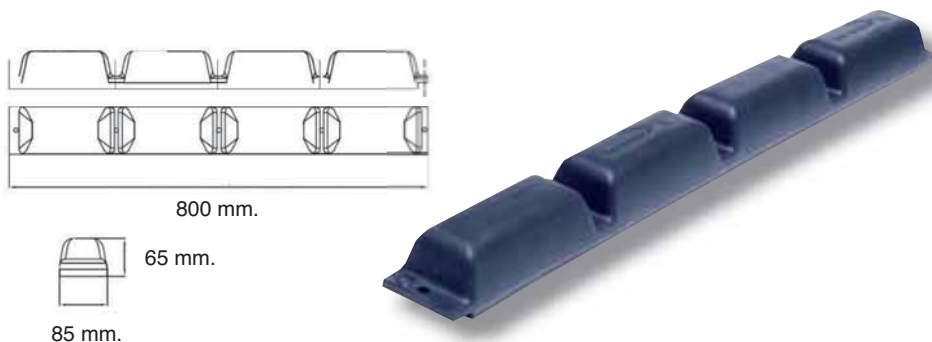


Código	Color	Medidas mm.	Peso grs.
B0914900	Azul ●	1000 x 450 x 150	2480

### Defensa pantalán ZERO



- Perfil modular especialmente indicado para diques y pantalanés flotantes (aluminio, hierro y madera).
- Compacto y flexible, con posibilidad de plegado.
- Su flexibilidad lo hace adecuado para proteger la parte externa de las guías de los postes, que muchas veces representan un obstáculo para las maniobras de amarre. Su robustez garantiza la máxima protección incluso para grandes embarcaciones.
- **Tipo de embarcación:** máx. 20 m / 60 toneladas.

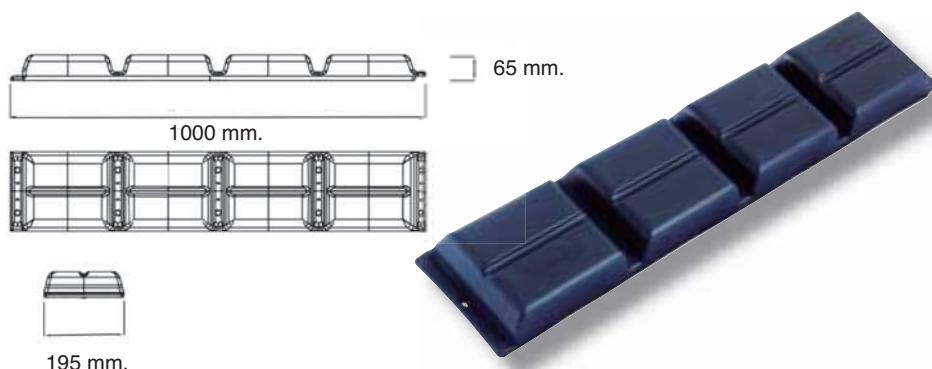


Código	Color	Medidas mm.	Peso grs.
B0914200	Azul ●	800 x 85 x 65	520

### Defensa pantalán DOBLE ZERO



- Perfil modular que proporciona la máxima protección con el mínimo volumen.
- Su elasticidad permite una óptima flexión. Recomendado para los niveles y los perímetros flotantes de madera o de cualquier material (madera, hormigón, aluminio).
- Doble Zero también se puede utilizar para la protección de pasarelas de transporte y sistemas de elevación y manipulación.
- **Tipo de embarcación:** máx. 30 m / 100 toneladas.

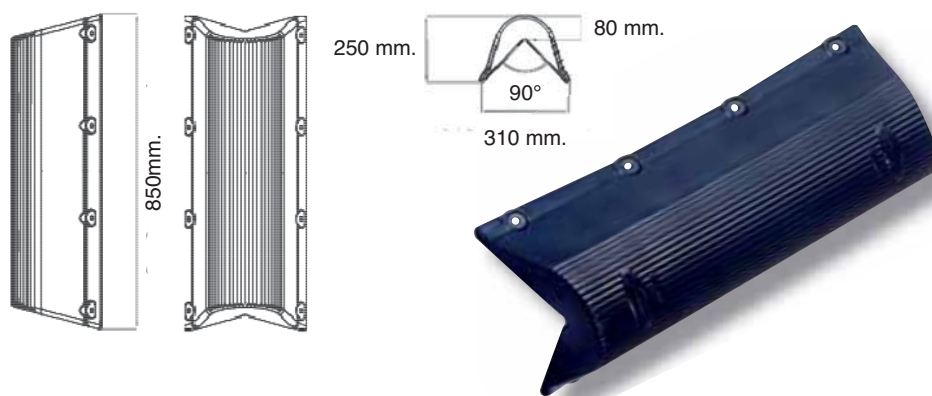


Código	Color	Medidas mm.	Peso grs.
B0914800	Azul ●	1000 x 195 x 65	1040

### Defensa pantalán ANGULO



- Defensa diseñada para muelles y diques de hormigón, fijos o flotantes.
- Adecuada para proteger los puntos más difíciles del puerto, como las esquinas de los canales de entrada, las cabeceras de muelles, dársenas y las entradas a las pasarelas.
- **Tipo de embarcación:** máx. 30 m / 100 toneladas.

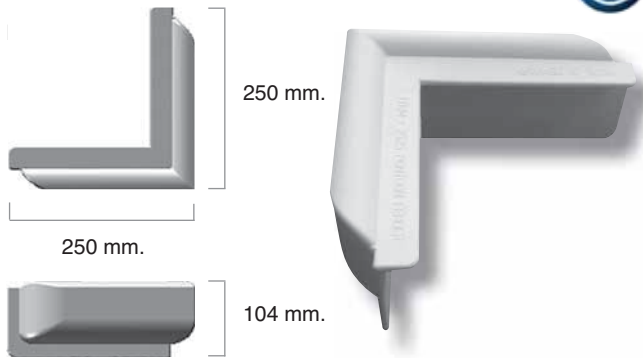


Código	Color	Medidas mm.	Peso grs.
B0914400	Azul ●	850 x 250 x 310	2140



## Defensas DAN-FENDER para pantalán

### Defensa pantalán PONTOON De esquina

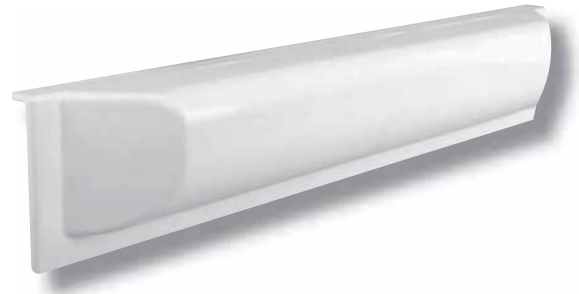


Código	Color	Medidas mm.
B0910600	Blanco ○	250 x 250
B0910601	Azul ●	250 x 250

### Defensa pantalán PONTOON Recta



• De PVC



Código	Color	Medidas mm.
B0910500	Blanco ○	490 x 105
B0910900	Azul ●	490 x 105

### Defensa pantalán MINI MULTI DOCK-FENDER



- Tipo BUMPER múltifunción.
- La Mini Multi Dock-fender se entrega como defensa recta, pero puede convertirse en una defensa de esquina (hasta 90 grados, para la protección de la esquina interior o exterior del pantalán).



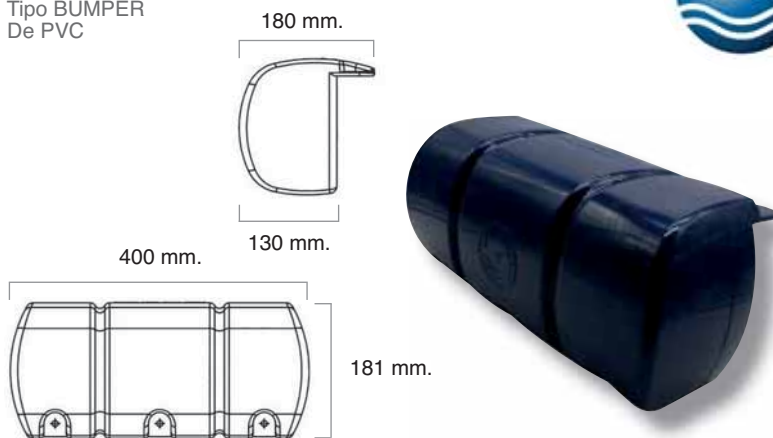
Código	Color	Medidas mm.
B0911100	Blanco ○	950 x 120 x 52
B0911101	Azul ●	950 x 120 x 52



### Defensa pantalán SHORT MULTI DOCK-FENDER



- Tipo BUMPER
- De PVC

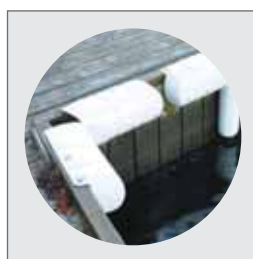
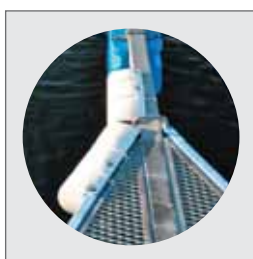
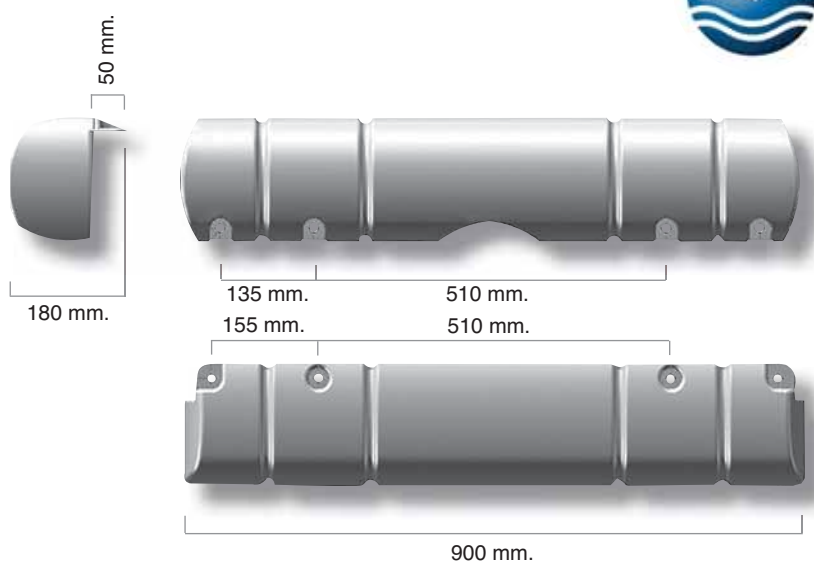


Código	Color	Medidas mm.
B0910800	Blanco ○	400 x 181 x 130
B0910801	Azul ●	400 x 181 x 130



## Defensa pantalán MULTI DOCK-FENDER

- Tipo BUMPER multifunción.
- La Multi Dock-fender se entrega como defensa recta, pero puede convertirse en una defensa de esquina (hasta 90 grados, para la protección de la esquina interior o exterior del pantalán).
- De PVC

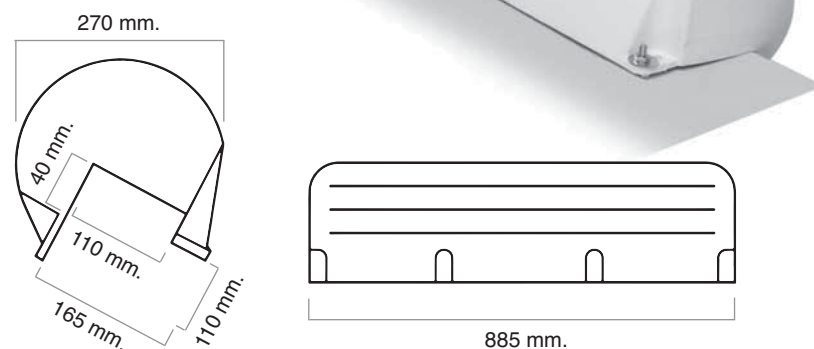


Código	Color	Medidas mm.
B0910700	Blanco ○	900 x 130 x 180
B0910400	Azul ●	900 x 130 x 180

## Defensa para pantalán inflable

### Defensa pantalán INFLABLE

- Tipo BUMPER
- De PVC
- Fabricado de una pieza.



Código	Color	Medidas mm.
A0921101	Blanco ○	885 x 270

## Fijación

### Conjunto tornillos Para defensa pantalán

- De acero inoxidable.
- Kit de montaje para defensa de pantalán.
- Incluye :  
1 perno en T (Ø 10 mm.)  
1 tuerca  
1 arandela de acero inoxidable



Código  
A0921000

BOYAS DE BALIZAMIENTO  
 FLOTADORES  
 BOLA PARA SIRGA  
 LUCES DE SEÑALIZACIÓN  
 BOYAS DE REGATA

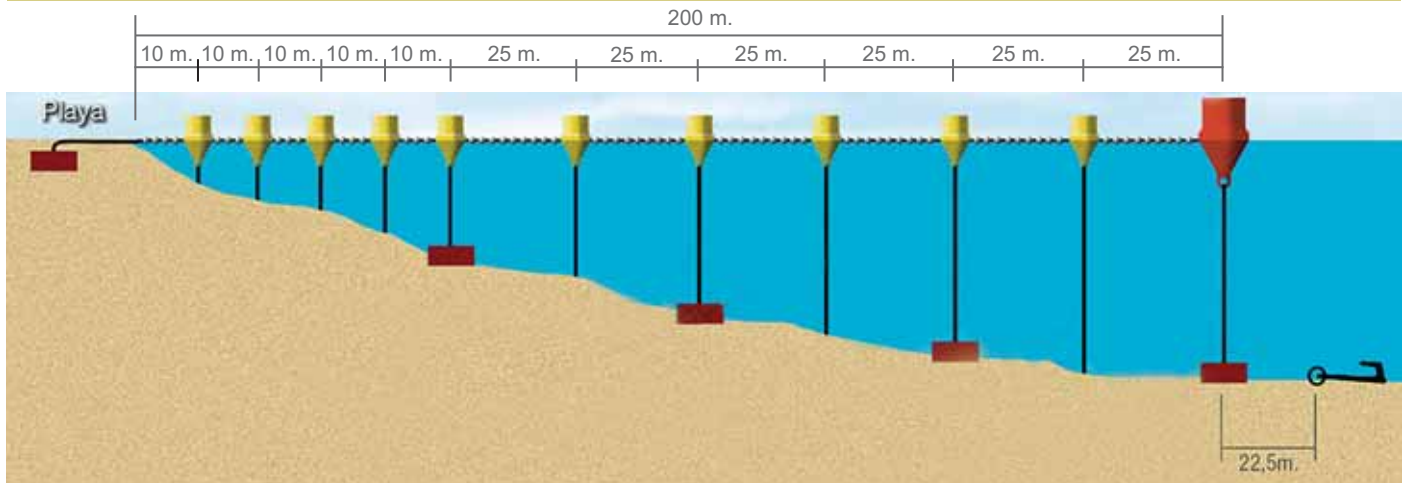
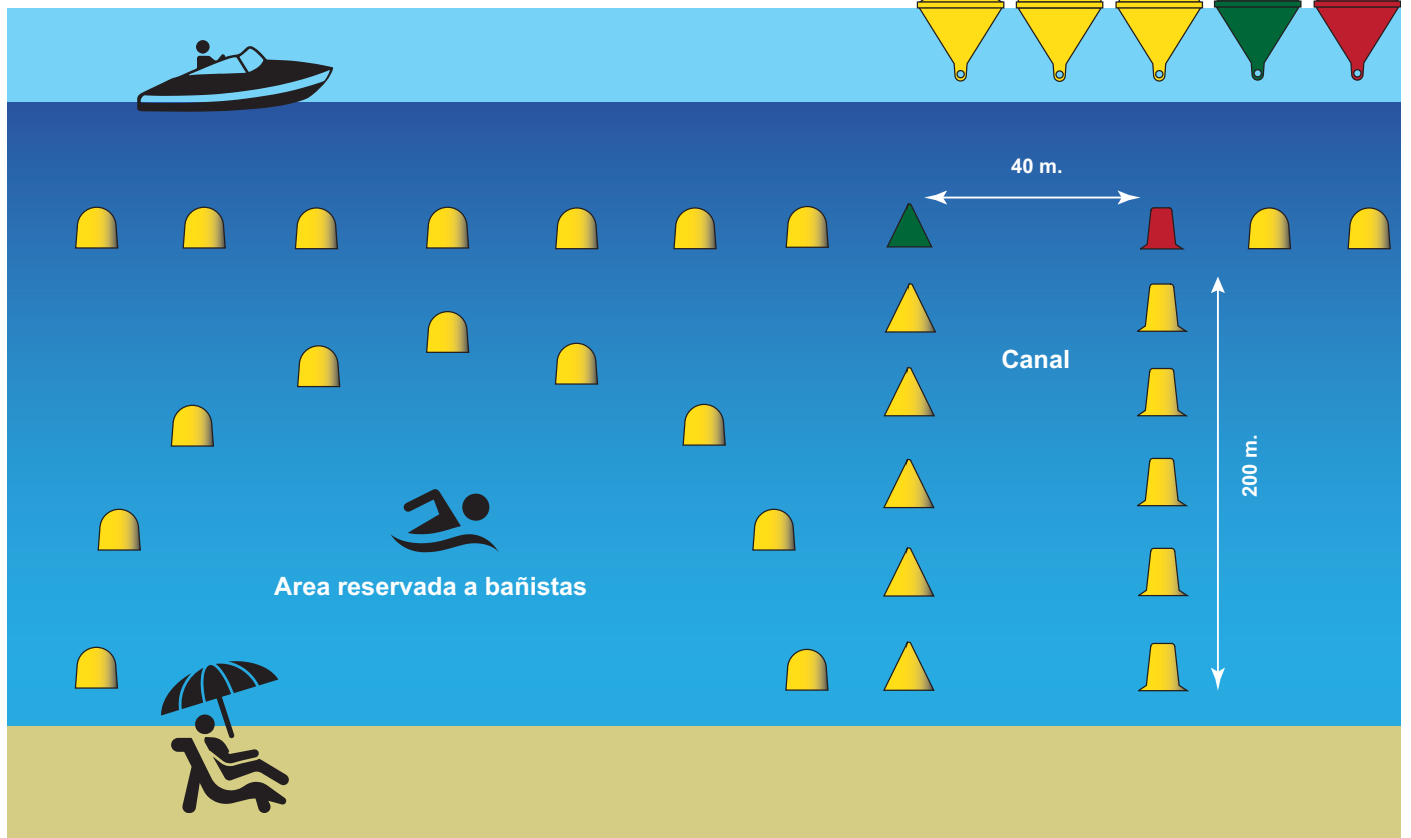
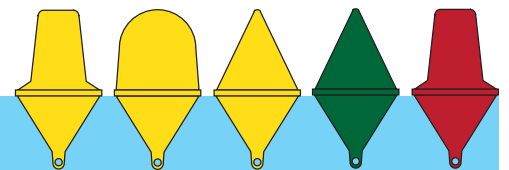


## Boyas de balizamiento rotomoldeadas

Para playas, lagos, rios y pantanos.


Todas las boyas irán pintadas de color amarillo, a excepción de las dos que marcan el canal de paso de embarcaciones, las cuáles, vistas desde el mar, serán:

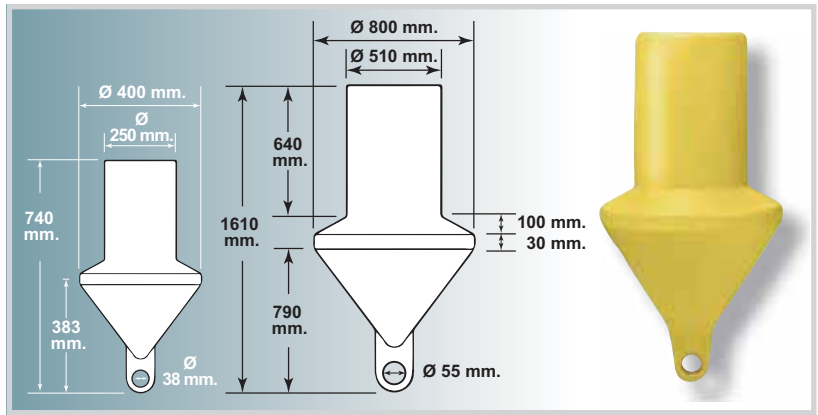
- Roja, la de la izquierda (babor)
- Verde, la de la derecha (estribor)



### Boya de balizamiento Cilíndrica



- Espesor 5 a 7 mm.
- Anilla de refuerzo metálico.

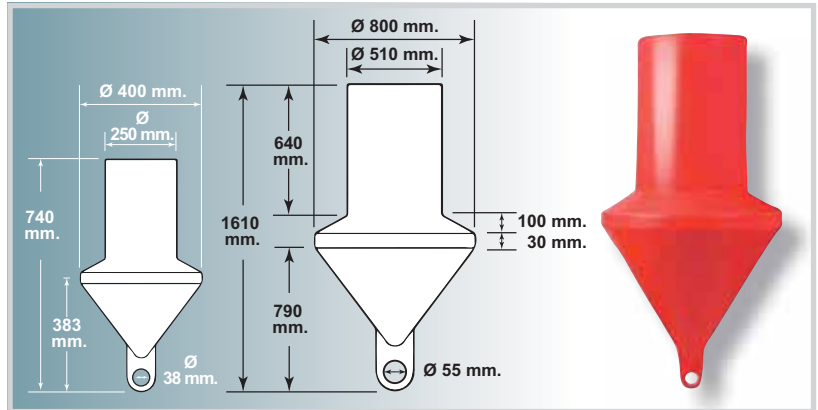
Código	Color	Ø mm.	Alto mm.	Flotabilidad Kgs.
A0922100	Amarillo 	400	740	38
A0922200	Amarillo 	800	1610	290



### Boya de balizamiento Cilíndrica

- Espesor 5 a 7 mm.
- Anilla de refuerzo metálico.

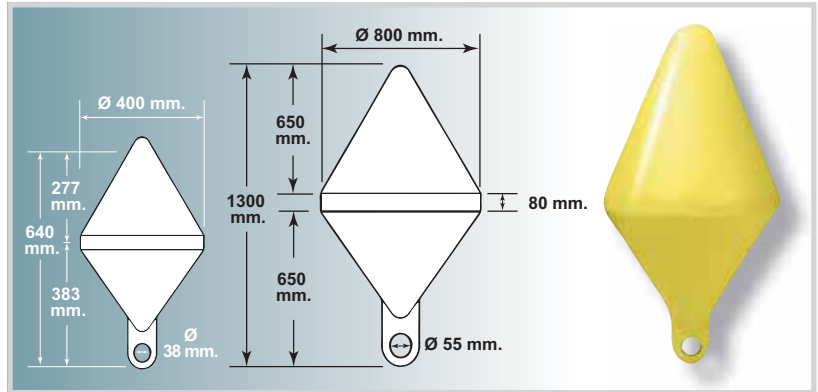
Código	Color	Ø mm.	Alto mm.	Flotabilidad Kgs.
A0922101	Rojo 	400	740	38
A0922201	Rojo 	800	1610	290



### Boya de balizamiento Cónica



- Espesor 5 a 7 mm.
- Anilla de refuerzo metálico.

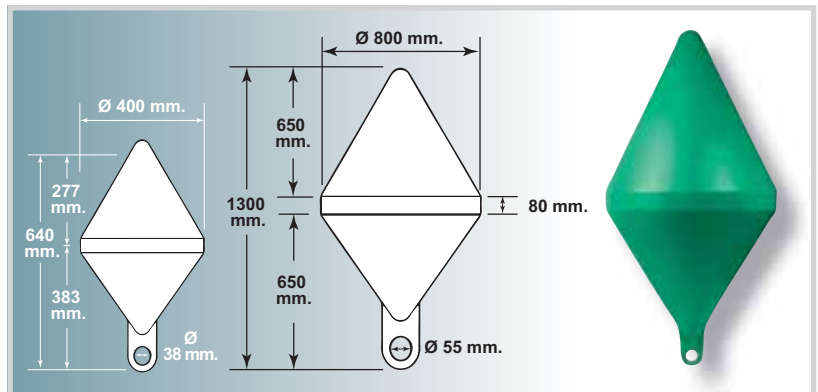
Código	Color	Ø mm.	Alto mm.	Flotabilidad Kgs.
A0924100	Amarillo 	400	640	30
A0924200	Amarillo 	800	1300	200



### Boya de balizamiento Cónica




- Espesor 5 a 7 mm.
- Anilla de refuerzo metálico.

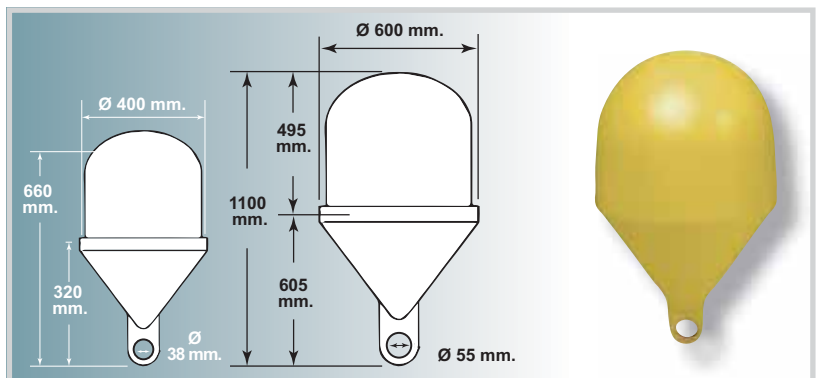
Código	Color	Ø mm.	Alto mm.	Flotabilidad Kgs.
A0924101	Verde 	400	640	30
A0924201	Verde 	800	1300	200



### Boya de balizamiento Esférica

- Espesor 5 a 7 mm.
- Anilla de refuerzo metálico.

Código	Color	Ø mm.	Alto mm.	Flotabilidad Kgs.
A0923100	Amarillo 	400	660	45
A0923200	Amarillo 	600	1110	130
A0923300	Amarillo 	800	1610	412



## Boyas de balizamiento y de señalización



### Boya inflable De PVC

- Forma esférica.
- Con válvula de seguridad para su fácil hinchado y tapón de cierre.
- Para señalización o pesca.
- También puede ser utilizada como defensa.



Código Rojo / Azul	Código Blanco / Azul	Código Amarillo / Azul	Código Verde / Azul	Ø mm.	Alto total mm.	Flotabilidad Kgs.
A0904100	A0904101	A0904102	A0904103	280	420	12
A0904200	A0904201	A0904202	A0904203	370	560	21
A0904300	A0904301	A0904302	A0904303	470	630	29
A0904400	A0904401	A0904402	A0904403	600	730	89

### Boya inflable De PVC

- Forma esférica.
- Con válvula de seguridad para su fácil hinchado y tapón de cierre.
- Para señalización o pesca.
- También puede ser utilizada como defensa.



Código Rojo / Azul	Código Blanco / Azul	Código Amarillo / Azul	Ø mm.	Alto total mm.	Flotabilidad Kgs.
A0905100	A0905101	A0905102	240	280	10
A0905200	A0905201	A0905202	500	550	29

### Boya inflable DE PVC

- Con válvula para su fácil hinchado y orificio para asta de balizamiento.



Código	Color	Ø mm.	Ø interior mm.	Flotabilidad Kgs.
A0907100	Rojo ●	285	50	10
A0907200	Rojo ●	370	50	24
A0907300	Rojo ●	450	50	44

### Boya de señalización

- Hinchable
- De PVC rotomoldeado en una sola pieza.
- Cuerpo fabricado en material flexible.
- Válvula de plástico de calidad para asegurar un sellado perfecto.
- Agujero central para amarre.
- Excelente opción para señalización.



Código	Color	Ø cms.	Largo cms.	Ø Agujero mm.	Flotabilidad kgs.
B0904600	Rojo ●	15	19	8	2.5

### Boya tipo romboidal De polietileno hueco

Código Naranja	Código Blanco	Código Amarillo	Ø mm.	Alto total mm.	Flotabilidad total Kgs.	Flotabilidad util Kgs.
A0901106	A0901101	A0901102	220	490	8	5
A0901206	A0901201	A0901202	270	600	13	7
A0901306	A0901301	A0901302	320	800	25	15
A0901406	A0901401	A0901402	500	1030	55	30



### Boya tipo pera De polietileno hueco

Código Naranja	Código Blanco	Código Amarillo	Ø mm.	Alto total mm.	Flotabilidad total Kgs.	Flotabilidad util Kgs.
A0901006	A0901001	A0901002	234	374	10	6



### Boya de amarre De polietileno relleno de poliuretano de celula cerrada

• Herrajes de acero inoxidable.

Código Naranja	Ø mm.	Alto total mm.	Flotabilidad total Kgs.	Flotabilidad util Kgs.
A0901800	320	800	20	13
A0901900	500	1030	50	28



## Flotadores

- De polietileno
- Para señalización en general.



Código Naranja	Código Blanco	Código Amarillo	Ø ext. mm.	Ø int. mm.	Ancho mm.	Flotabilidad Kgs.
A0915306	A0915301	A0915302	80	10	39	0.13
A0925006	A0925001	A0925002	170	20	145	1.70
A0925106	A0925101	A0925102	260	30	200	8.50

## Bola para sirga



Flotante



Código	Color	Ø mm.	Ojo Ø mm.	Peso Grs.
B0900100	Rojo	90	11	335

# LUCES LED DE SEÑALIZACIÓN SOPORTES LUCES INTERMITENTES BATERÍAS DE RECAMBIO

## Luz LED de señalización mínima 3 millas Para boyas o redes de pesca

- fabricado de acuerdo con el boletín oficial 112 del 30/04/011 art 13-16-17. Reglamento CE 1224 / 2009
- Equipado con sistema de encendido automático al atardecer.
- Completo con 2 circuitos electrónicos LED para luz blanca y luz amarilla.
- Pilas no incluidas.



Nº	Código	Fuente de alimentación (Baterías estándar)	Color de la lente	Flash	Visibilidad mínima millas	Autonomía noches	medidas mm.
1	B3106800	2 x UM-1	Blanco + Amarillo	12 / minuto	3	25	Ø 55 x 255
2	B3106900	2 x UM-1	Blanco + Amarillo	12 / minuto	3.5	60	Ø 60 x 210

## Luz de señalización

- Mod. intermitente LED de alta visibilidad.
- Con panel solar.
- No puede sumergirse en el agua.
- **Para boyas : A0901800**
- Batería : 2x 1.2V (2700 Mah.)
- Visibilidad : 1 km.
- Duración : 2 años
- Flash : 0.5 segundo
- Lámpara : 18 LEDs alta visibilidad
- Medidas : Ø 100 x 167 mm.



Código	Color luz
B3106300	Blanca
B3106400	Rojo
B3106500	Amarilla

## Batería recambio

- Para Luces :  
B3106300  
B3106400  
B3106500

## SopORTE luz intermitente

- Para Luces :  
B3106300  
B3106400  
B3106500



Código
B3106600

Código
B3106700

## Luz de señalización

- Mod. intermitente LED de alta visibilidad.
- Con panel solar IP67
- **Para boyas : A0901900**
- Batería : 4.8V
- Visibilidad : 5 km.
- Duración : 3 años
- Flash : 0.5 segundo
- Lámpara : 32 LEDs alta visibilidad
- Medidas : 140 x 140 x 150 mm.



Código	Color luz
B3105600	Blanca
B3105700	Rojo
B3105800	Verde
B3105900	Amarilla

## Batería recambio

- Para Luces :  
B3105600  
B3105700  
B3105800  
B3105900

## SopORTE luz intermitente

- Para Luces :  
B3105600  
B3105700  
B3105800  
B3105900



Código
B3106100

Código
B3106200

## Boyas de regata

### Boya de regata



- Boya hinchable de PVC.
- Forma cilíndrica.
- De color naranja o amarillo de alta visibilidad.
- Diseñada para señalar los virajes en los campos de regata.

Código	Color	Medidas cms.
B0902100	Naranja	Ø 80 x 120
B0902101	Amarillo	Ø 80 x 120

### Boya de regata



- Boya hinchable gigante de PVC.
- Forma cilíndrica.
- De color naranja o amarillo de alta visibilidad.
- Diseñada para señalar los virajes en los campos de regata.
- Equipado con válvula de inflado / desinflado rápido.
- 4 prensaestopas inferiores para la fijación de la correa, que permiten una distribución uniforme del peso.
- Completo con uno o dos bolsillos laterales transparentes para insertar logotipos y / o mensajes publicitarios.

Código	Color	Medidas cms.	Nº bolsillos
B0902200	Naranja	Ø 90 x 150	1
B0902201	Amarillo	Ø 90 x 150	1
B0902300	Naranja	Ø 150 x 160	2
B0902301	Amarillo	Ø 150 x 160	2

### Red para boya

Ø 150 x 160 cms.



Código	Para Código
B0902400	B0902300 B0902301



- De PVC hinchable.

Nº	Código	Modelo	Ø cms.	Alto cms.
1	B0902700	Mini	38	50
2	B0902800	Grande	38	63

## Boyas de buceo





# ANCLAS PUNTERA DE PROA CABO PARA ANCLAS GRILLETES PARA ANCLAS

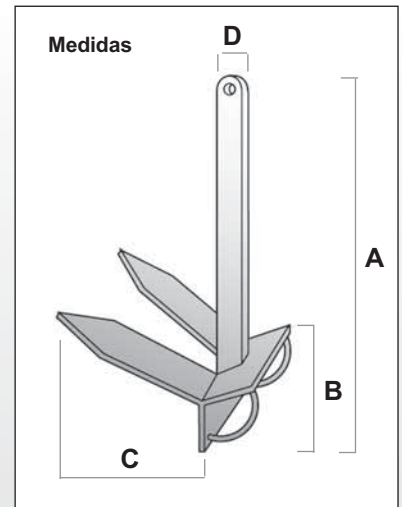


## Anclas

### Ancla SALMAR

• De plancha de acero galvanizado.

Código	Peso kgs.	A mm.	B mm.	C mm.	D mm.
E0104100	2	370	155	210	10
E0104200	3	390	190	230	10
E0106100	4	410	190	215	12
E0106200	6	450	200	225	14
E0104300	8	500	210	250	16
E0106300	10	555	260	290	16
E0106400	12	590	275	300	20
E0106500	15	640	300	325	20
E0106600	20	700	320	355	20



### Ancla rezón Plegable

• De acero galvanizado.  
• La anilla permite mantener las uñas en posición abierta o cerrada.



Código	Peso kgs.
B0101200	1.5
B0101300	2.5
B0101400	3.2
B0101500	4
B0101600	6
B0101700	8
B0101800	10

### Ancla rézon De varilla

• De acero inoxidable AISI-316.  
• Su varilla maleable permite recuperar el ancla.



Código	Peso kgs.
A0104200	4
A0104300	6
A0104400	8

### Ancla rezón Fija

• De acero inoxidable.



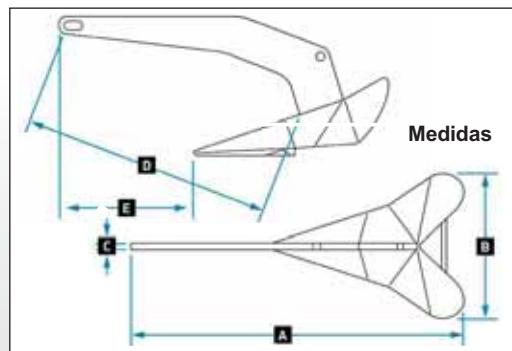
Código	Peso kgs.
B0102100	0.5
B0102200	1
B0102300	1.9
B0102400	3

**Ancla DELTA® LEWMAR®**  
De acero galvanizado

- Agarre excepcional en cualquier fondo marino.
- Certificada LLOYD'S REGISTER.
- Gran poder de sujeción.



**LEWMAR**

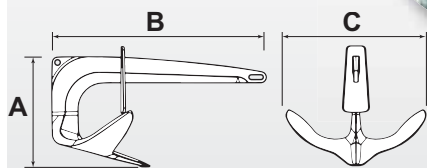


Código	Peso kgs.	Cadena recomendada mm.	Eslora embarcación mts.	A mm.	B mm.	C mm.	D mm.	E mm.
B0112100	4	6 - 7	7	514	228	8	387	210
B0112200	6	6 - 7	9	595	263	10	450	241
B0112300	10	8	11	695	308	12	526	283
B0112400	16	8	13	812	360	12	614	334
B0112500	20	10	15.5	877	389	16	663	361
B0112600	25	10	17	945	417	16	713	384
B0112000	32	10	18.5	1026	455	16	774	417
B0112700	40	10	20	1099	489	20	835	446
B0112800	50	12	23	1175	520	20	890	479
B0112900	63	12	26.5	1278	568	22	673	518

**Ancla trebol**  
De acero galvanizado



Medidas



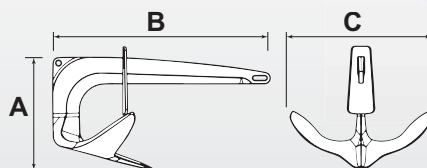
Código	Peso kgs.	A mm.	B mm.	C mm.
B0106100	2	175	358	210
B0106200	5	273	469	310
B0106300	7.5	298	531	360
B0106400	10	320	583	375
B0107100	12.5	330	630	395
B0106500	15	335	655	425
B0106600	21	395	701	470
B0106700	32	410	800	560
B0106900	50	470	980	660
B0107000	80	560	1100	720

**Ancla trebol**  
De acero inoxidable AISI316

- Acabado espejo.



Medidas

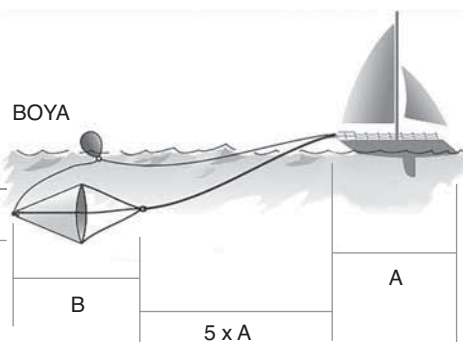


Código	Peso kgs.	A mm.	B mm.	C mm.
B0111100	5	240	470	320
B0111200	7.5	270	540	360
B0111300	10	310	590	385
B0111400	15	335	645	450
B0111500	20	355	660	475
B0111600	30	410	815	560
B0111700	50	495	1000	665

**Ancla flotante**



- Tejido de dracón.
- Reforzado con cintas de nylon.



Código	B Largo mm.	C Ø mm.	A Eslora barco mts.
C0105100	500	550	4.50
C0105200	770	880	7.00
C0105300	1.100	1.050	7.50
C0105400	1.520	1.300	10.00

## Punteras de proa

### Puntera de proa Fija

- De latón cromado.
- **Largo:** 130 mm.
- **Base:** 70 x 75 mm.
- **Ancho:** 22 mm.



Código

**E0497000**

### Puntera de proa Fija

- De acero inoxidable.
- Roldana de poliuretano.
- **Largo:** 160 mm.
- **Alto:** 75 mm.
- **Ancho:** 50 mm.
- **Grueso:** 3 mm.



Código

**B0408100**

### Puntera de proa Fija

- De acero inoxidable satinado
- Roldana de poliuretano.



Código

largo mm.

Ancho mm.

**B0408300**

393

52

**B0408400**

500

84

**B0408500**

588

98

### Puntera de proa Fija

- De acero inoxidable.
- Roldana de poliuretano.
- **Largo:** 280 mm.
- **Alto:** 51 mm.
- **Ancho:** 55 mm.
- **Grueso:** 4.5 mm.

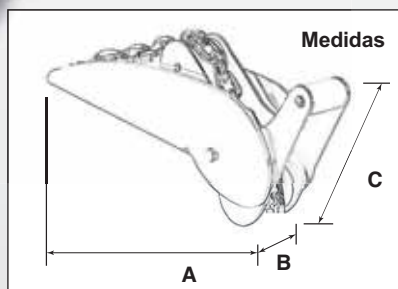


Código

**B0408200**

### Puntera de proa Basculante

- De acero inoxidable pulido.
- Roldana de nylon.
- Ideal para anclas DELTA, BRUCE, TREBOL y CQR.



Código	A mm.	B mm.	C mm.	Espesor de chapa mm.	Para anclas max kgs.
<b>B0408000</b>	330	70	117	4	10
<b>B0408600</b>	400	70	117	4	15
<b>B0408700</b>	495	90	150	5	20
<b>B0408800</b>	595	90	150	5	30
<b>B0408900</b>	695	90	150	5	30

## Cabo Para anclas

- De polipropileno.
- Con guardacabo de plástico en un extremo.



Código	Largo mts.	Ø mm.
<b>A1060800</b>	30	6
<b>A1061400</b>	30	8
<b>A1061700</b>	30	10
<b>A1061800</b>	50	10
<b>A1062100</b>	50	12

Líneas de fondeo (mínimo 5 veces la eslora)

Pesos y diámetros mínimos (interpolador para esloras intermedias). El peso del ancla puede repartirse en dos, teniendo el ancla principal al menos el 75%.

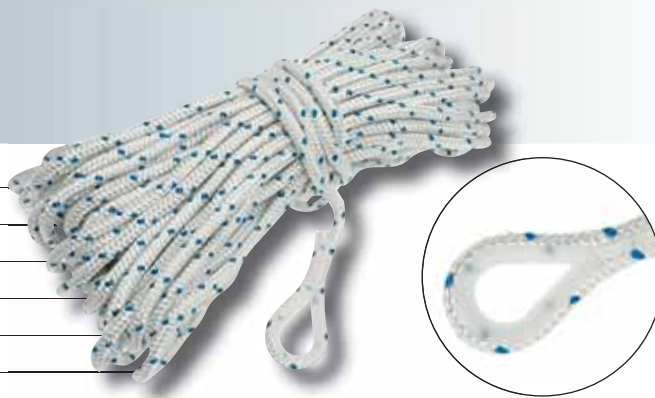
	Eslora ≤ 3 mts.	5 mts.	7 mts.	9 mts.	12 mts.	15 mts.	18 mts.	21 mts.	24 mts.
<b>Ancla: supuesta de alto poder de agarre (si no, P x 1,33)</b>	3.5 kgs.	6 kgs.	10 kgs.	14 kgs.	20 kgs.	33 kgs.	46 kgs.	58 kgs.	75 kgs.
<b>Cadena (Si L &gt; 6 m al menos una eslora de cadena) Ø</b>	6 mm.			8 mm.		10 mm.		12 mm.	
<b>Estacha (supuesta estacha de nylon) Ø</b>	10 mm.			12 mm.		14 mm.		16 mm.	

Tabla preparada por el Área Funcional de Náutica de Recreo según RD 339/2021 Y RD1185/2006.

## Cabo para anclas

- Poliéster trenzado
- Con guardacabo de nylon en un extremo.

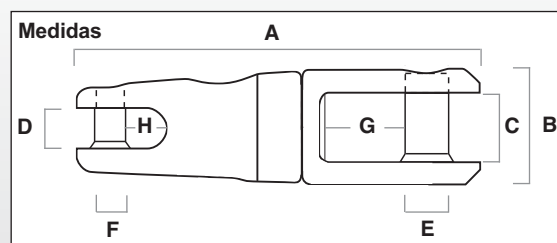
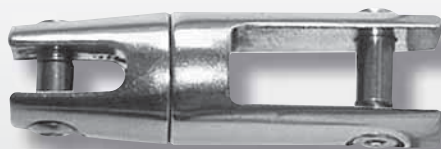
Código	Largo mts.	Ø mm.
B1010100	30	6
B1010200	30	8
B1010300	30	10
B1010400	30	12
B1010500	50	8
B1010600	50	10



## Grilletes anclas - Giratorio articulado

### Grillete ancla Giratorio

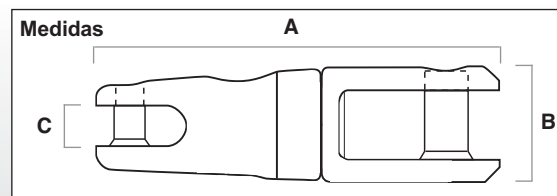
- De acero inoxidable A4-AISI 316.
- Sistema de doble seguridad que permite garantizar la carga de rotura y que los pernos no puedan desenroscarse accidentalmente.



Código	Cadena Ø mm.	A mm.	B mm.	C mm.	D mm.	E mm.	F mm.	G mm.	H mm.
A1313100	6 - 8	92	28	18	10	10	8	20	10
A1313200	10	118	38	21	14	13	12	28	12
A1313300	12	128	50	28	16	15	14	32	14

### Grillete ancla Giratorio

- De acero inoxidable A4-AISI 316.



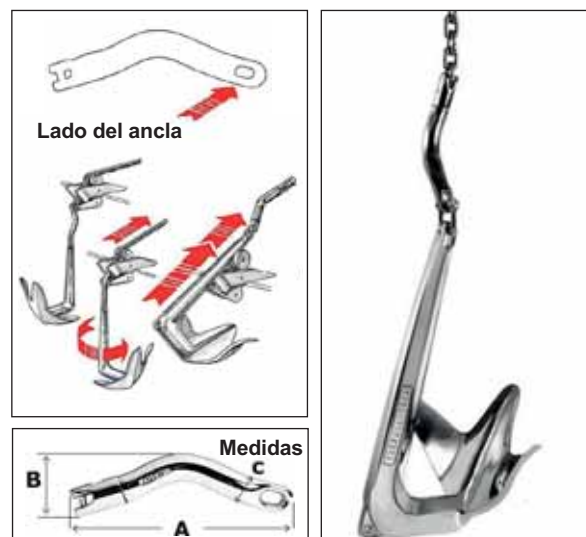
Código	Cadena Ø mm.	A mm.	B mm.	C mm.
B1352500	6 - 8	84	15	9
B1352800	10 - 13	96	21	12

### Giratorio articulado

- De acero inoxidable AISI 316 pulido espejo.
- Ideal para anclas tipo : BRUCE, DELTA, TREFOIL etc...



Código	Cadena Ø mm.	A mm.	B mm.	C mm.
B1352900	6 - 8	220	60	28
B1353100	10 - 12	320	83	38

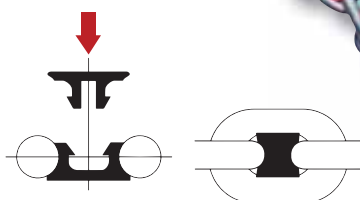
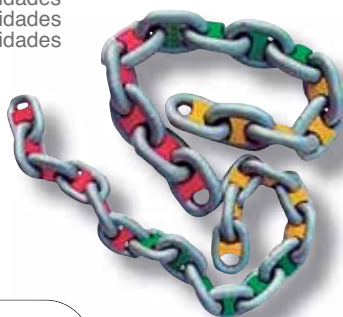


# ESLABÓN UNIÓN CADENA GRILLETE OVALADO MARCADORES DE CADENA CADENA



## Marcadores Para cadena

- Ø 6 mm. : bolsa de 14 unidades
- Ø 8 mm. : bolsa de 10 unidades
- Ø 10 mm. : bolsa de 8 unidades
- Ø 12 mm. : bolsa de 8 unidades



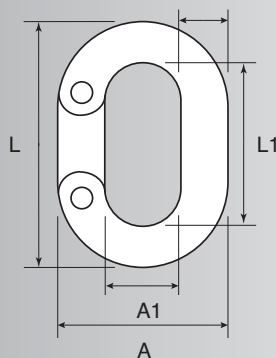
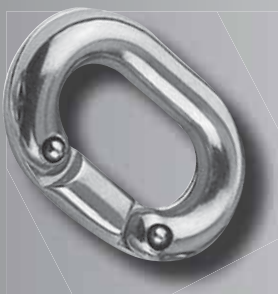
Blanco Código	Ø mm.
B0206107	6
B0206207	8
B0206307	10
B0206407	12

Rojo Código	Ø mm.
B0206103	6
B0206203	8
B0206303	10
B0206403	12

Amarillo Código	Ø mm.
B0206102	6
B0206202	8
B0206302	10
B0206402	12

Verde Código	Ø mm.
B0206106	6
B0206206	8
B0206306	10
B0206406	12

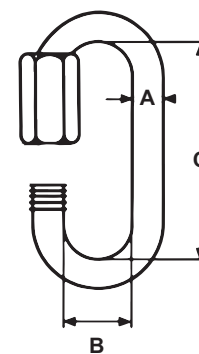
## Eslabón unión cadena



• De acero inoxidable AISI 316.

Código	Ø mm.	A1 mm.	A mm.	L mm.	L1 mm.
B0205100	6	11	23	33	21
B0205200	8	12.5	29	40	24
B0205300	10	15	35.5	48	29

## Grillete ovalado

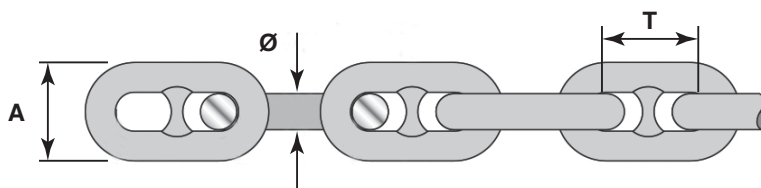


- De acero inoxidable AISI 316.
- El grillete ovalado bajo ninguna circunstancia debe ser utilizado para la unión de cadenas superiores a su diámetro.

Codigó	A Ø mm.	B mm.	C mm.
B1329100	4	12	32
B1329200	6	16	45
B1329300	8	18	58
B1329400	10	22	68
B1329500	12	25	81



# Cadena


**Cadena  
Fondeo**

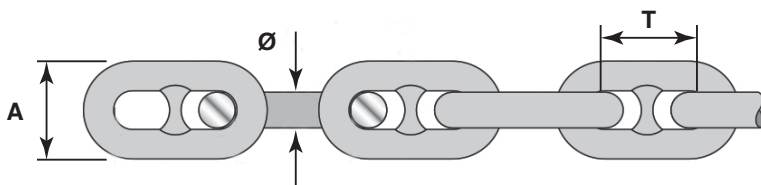

## Cadena fondeo de acero galvanizado

50 mts. Código	100 mts. Código	Ø mm.	Norma	Paso T	Ancho A	Carga de trabajo kgs.	Carga de rotura kgs.	Peso aprox. kgs./mts.
A0230450	A0230400	4	DIN 764	18	14	158	600	0.30
A0230650	A0230600	6	DIN 764	21	20	350	1400	0.73
A0230850	A0230800	8	DIN 764	28	27	625	2500	1.35
A0231050	A0231000	10	DIN 764	35	34	1000	4000	2.05
A0231250	A0231200	12	DIN 764	42	41	1400	5600	2.90
A0231450	A0231400	14	DIN 764	49	48	2000	8000	4.06
A0231650	A0231600	16	DIN 764	56	54	2500	10000	5.28



## Cadena fondeo eslabón largo de acero inoxidable AISI 316

50 mts. Código	100 mts. Código	Ø mm.	Norma	Paso T	Ancho A	Carga de trabajo kgs.	Carga de rotura kgs.	Peso aprox. kgs./mts.
B0202101	B0202100	2	DIN 5685/A	14	9	-	-	0.072
B0202201	B0202200	3	DIN 5685/A	19	13	100	400	0.166
B0202301	B0202300	4	DIN 5685/A	20	16	150	600	0.30
B0202401	B0202400	5	DIN 5685/A	21	20	275	1100	0.48
B0202501	B0202500	6	DIN 5685/A	24	24	350	1400	0.69
B0202601	B0202600	8	DIN 5685/A	32	32	625	2500	1.25
B0202701	B0202700	10	DIN 5685/A	40	40	1000	4000	2.00


**Cadena  
Molinete**


## Cadena molinete de acero galvanizado

50 mts. Código	100 mts. Código	Ø mm.	Norma	Paso T	Ancho A	Carga de trabajo kgs.	Carga de rotura kgs.	Peso aprox. kgs./mts.
A0210650	A0210600	6	DIN 766	18.5	20	350	1400	0.75
A0210750	A0210700	7	DIN 766	22	23	450	1800	1.00
A0210850	A0210800	8	DIN 766	24	26	630	2500	1.40
A0211050	A0211000	10	DIN 766	28	34	1125	4500	2.25
A0211150	A0211100	10	ISO	30	35	1125	4500	2.35
A0211250	A0211200	12	DIN 766	34	40	1400	5600	3.50
A0211450	A0211400	14	DIN 766	41	46	2375	9500	4.48



## Cadena molinete de acero inoxidable AISI 316

50 mts. Código	100 mts. Código	Ø mm.	Norma	Paso T	Ancho A	Carga de trabajo kgs.	Carga de rotura kgs.	Peso aprox. kgs./mts.
A0220650	A0220600	6	DIN 766	18.5	20	350	1400	0.80
A0220850	A0220800	8	DIN 766	24	26	630	2500	1.40
A0221050	A0221000	10	DIN 766	28	34	1125	4500	2.30
A0221150	A0221200	12	DIN 766	34	40	5600	5600	3.20

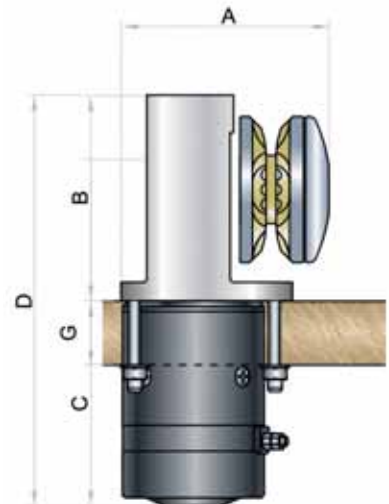
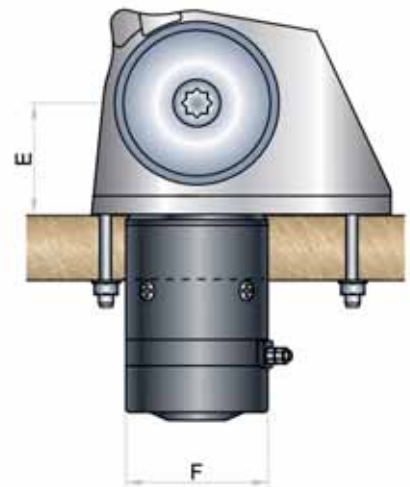
**MOLINETES  
ACCESORIOS PARA MOLINETES  
CAJAS DE CONTROL**



**Molinetes**

**Molinete horizontal**

- Cuerpo de aluminio anodizado.
- Roldana de latón cromado.
- Contador de metros integrado.
- Sensor de velocímetro integrado.
- Interruptor remoto incluido.
- Palanca de desembrague incluida.



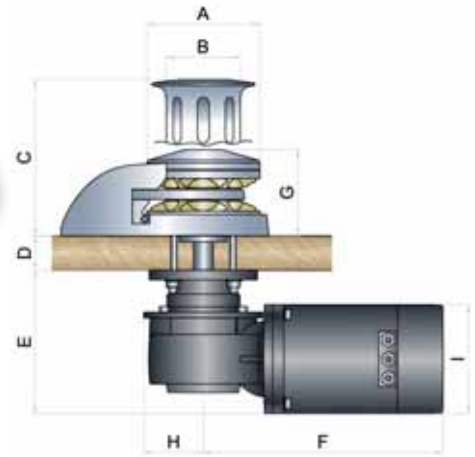
**Medidas Molinete horizontal en mm.**

Código	Medidas						
	A mm.	B mm.	C mm.	D mm.	E mm.	F mm.	G mm.
B0384100	158	138	144	282	82	80	15/45
B0384200	158	138	144	282	82	80	15/45
B0384300	158	138	144	282	82	80	15/45
B0384400	230	265	166	331	90	114	15/65
B0384500	230	265	166	331	90	114	15/65
B0384600	230	265	166	331	90	114	15/65
B0384700	230	265	166	331	90	114	15/65
B0384800	230	265	166	331	90	114	15/65

Código	Modelo	Motor V	Motor W	Consumo medio Amp	Cadena Ø mm.	Capacidad máxima de tiro kgs.	Carga de trabajo Kgs.	Peso Kgs.
B0384100	OBI500	12	500	60	6	270	90	8.2
B0384200	OBI500	12	700	90	6	300	100	8.8
B0384300	OBI500	12	700	90	8	300	100	8.8
B0384400	OBI1000	12	1000	115	8	420	130	17.3
B0384500	OBI1500	12	1500	130	8	450	150	17.6
B0384600	OBI1500	12	1500	130	10 ISO	450	150	17.6
B0384700	OBI1500	24	1500	70	8	480	160	17.6
B0384800	OBI1500	24	1500	70	10 ISO	480	160	17.6

### Molinete vertical

- Cuerpo de acero inoxidable AISI316 pulido.
- Puede utilizar cadena o cabo-cadena.
- Sensor de medidor integrado.
- Motor estanco 167.
- Recomendado para embarcaciones hasta 10 mts.



### Medidas Molinete vertical en mm.

Nota:  
Las medidas A, B y C para los molinetes con campana.

Código Con campana	Código Sin campana	Medidas mm.										
		A	B	C	D	E	F	G	H	I	L	M
B0383100	B0383500	90	56	129	18/35	115	231	76	43	82	182	122
B0383200	B0383600	90	56	129	18/35	115	231	76	43	82	182	122
B0383300	B0383700	90	56	129	18/35	115	231	76	43	82	182	122
B0383400	B0383800	90	56	129	18/35	150	250	76	62	114	182	122



Código Con campana	Código Sin campana	Motor		Consumo medio Amp	Cadena Ø mm.	Cabo superior Ø mm.	Capacidad máxima de tiro kgs.	Carga de trabajo Kgs.	Velocidad de recuperación mts./min.	Peso Kgs.
		V	W							
B0383100	B0383500	12	500	60	6	12	650	90	23	8.5 / 9.5
B0383200	B0383600	12	700	90	6	12	750	100	25	8.5 / 9.5
B0383300	B0383700	12	700	90	8	12	750	100	25	8.5 / 9.5
B0383400	B0383800	12	1000	115	8	14	930	130	26	13.0 / 14.5

## Accesorios para molinetes

### Panel de control Con interruptor de seguridad

- Interruptor de seguridad magnético-hidráulico.
- Protege el motor por sobrecarga.
- Con luz de control roja.



Código	Amp.	Para molinetes W 12V	24V	Medidas mm.
B3934000	50	400 / 500	700 / 1000	80 x 60
B3934200	100	700 / 1200	1000 / 2000	80 x 60

### Panel de control Con interruptor de seguridad

- Interruptor de seguridad magnético-hidráulico.
- Protege el motor por sobrecarga.
- Con luz de control roja.



Código	Fusible	Medidas mm.
B3934100	6 x 32 en vidrio	80 x 60

### Interruptor pulsador

- Estanco
- Permite instalar interruptores remotos en una posición protegida de la humedad.



Código	Fonción	Botón	Carcasa	Medidas mm.
B0342100	UP (subir)	Rojo	Negro	76 x 83
B0342200	DOWN (bajar)	Gris	Negro	76 x 83
B0342300	UP (subir)	Rojo	Blanco	76 x 83
B0342400	DOWN (bajar)	Gris	Blanco	76 x 83



### Kit de control remoto de molinete Con 3 botones y 5 botones

- El kit incluye un control remoto y una unidad de control (precombinados).
- El sistema puede admitir hasta 8 comandos diferentes.
- Dos modelos de 3 y 5 botones se pueden conectar fácilmente a molinetes y propulsores de proa preexistentes.
- Están equipados con una batería reemplazable.
- Flotante y sumergible hasta 1 metro de profundidad (IP67).
- Alcance medio 40 metros.

**Version A :**

Permite la operación remota inalámbrica (Subir / Bajar) de cualquier molinete siempre que sea operado por un solenoide.  
Incluye mando a distancia de 3 botones y una centralita de mando.

**Version B :**

Permite la operación inalámbrica de cualquier hélice de proa (empuje de babor y estribor) y cualquier molinete operado por solenoide (Up /Down).  
Incluye un mando a distancia de 5 botones y una centralita de control para molinete y hélice de proa.



Nº	Código	Version
1	B0333100	A
2	B0333200	B

### Mando a distancia Con cable

- Modelo universal 12 / 24V.
- Se suministra completo con enchufe para montaje y desmontaje en cubierta.



Código
B0311000

## Cajas de control

### Caja de control

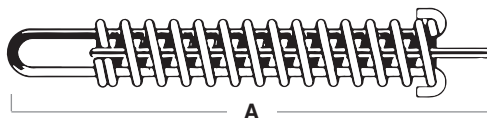
- Para mando de molinetes con motores de 3 o 4 hilos o imanes permanentes.
- Totalmente estanco IP56.
- Se puede combinar con todos los controles de mano o de pie portátiles.



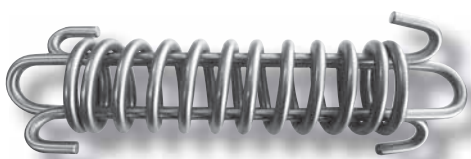
Nº	Código	V	Para motores de W máx.	Contactos	Medidas mm.
1	B0331601	12	500	2/4	114 x 52 x 88
1	B0331602	12	1000 / 1500	2/4	148 x 60 x 95
1	B0331603	24	500 / 1500	2/4	148 x 60 x 95
1	B0331606	12	1500 / 4000	2/4	148 x 70 x 120
1	B0331607	24	1500 / 3000	2/4	148 x 70 x 120
2	B0331701	12	500	3	114 x 52 x 88
2	B0331702	12	1000 / 1500	3	148 x 60 x 95
2	B0331703	24	500 / 1400	3	148 x 60 x 95
2	B0331704	12	1700 / 2300	3	130 x 70 x 120
3	B0331604	24	1500 /2300	3	148 x 60 x 95

## AMORTIGUADORES PARA AMARRE

### Muelles amortiguadores para amarre

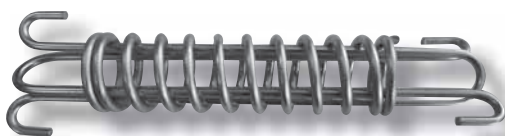


#### Muelle amortiguador para amarre De acero inoxidable



Código	Ø varilla mm.
A1103200	6
A1103300	8
A1103400	10
A1103500	12
A1103600	14
A1103700	16

#### Muelle amortiguador para amarre De acero galvanizado



Código	Ø varilla mm.
A1101100	6
A1101200	8
A1101300	10
A1101400	12
A1101500	14
A1101600	16

#### Muelle amortiguador silencioso para amarre Tirantes con perno de acero inoxidable

- Modelo de alta resistencia.
- Completo con placas antichirridos.



Código	A Largo mm.	Ø varilla mm.	Ø Ext.	Para barco hasta
B1101500	300	5	57	7 mts.
B1102900	300	6	59	7 mts.
B1101700	400	7	73	9 mts.
B1101800	470	9	87	11 mts.
B1101900	470	11	91	13/14 mts.

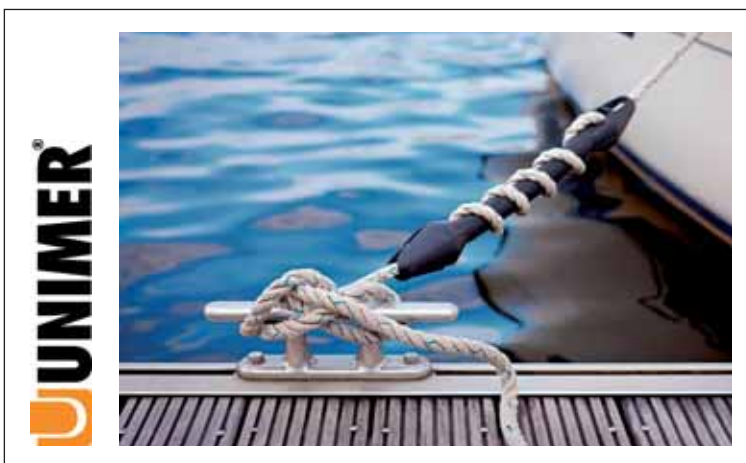
### Amortiguadores para amarre

#### Amortiguador para amarre De caucho EPDM

- Fabricado en caucho EPDM de alta calidad.
- Resistente al ambiente marino.
- Con nuevo sistema de fijación en poliamida para el cabo, que permite una instalación más fácil y rápida.



Código	largo mm.	Cabo amarre Ø mm.
B1101100	332	10 - 12
B1101200	416	12 - 16
B1101300	520	14 - 18
B1101400	600	20 - 24



## ESCALAS DE BAÑO PELDAÑOS DE TECA

### Escalas plegables

#### Escala de baño Plegable

- De acero inoxidable.
- Topes de apoyo.



A. Número de peldaños

Código	A	Ancho mm.	Alto mm.	Tubo Ø mm.
B5007100	3	250	750	25
B5007200	4	250	1100	25
B5007300	5	250	1240	25

#### Escala de baño Plegable

- Aluminio anodizado.
- Peldaños de plástico antideslizantes.
- Topes de apoyo.



A. Número de peldaños

Código	A	Ancho mm.	Alto mm.	Tubo Ø mm.
B5004100	3	210	760	25

#### Escala de baño Plegable

- De acero inoxidable AISI 316.
- Con peldaños de madera.
- Topes de apoyo.



A. Número de peldaños

Código	A	Ancho mm.	Alto mm.	Tubo Ø mm.
B5015100	3	260	640	22
B5015200	4	260	860	22

#### Escala plegable para embarcaciones neumáticas

- Aluminio anodizado.
- Con cabo y mosquetón.



Código	Peldaños nº	Ancho mm.	Alto mm.	Tubo Ø mm.
B5004000	2	310	900	25

#### Peldaños de teca



Código	Ref. ARC	Medidas mm.	Tubo Ø mm.
B5540100	3060	300 x 50 x 25	22
B5540200	3090	300 x 50 x 25	25
B5540300	3107	260 x 48 x 25	Plano

## Escalas telescópicas

### Escala de baño Telescópica



- De acero inoxidable.
- Peldaños antideslizantes.
- Montaje bajo de plataforma de popa.

Código	Peldaños N°	Ancho mm.	Alto mm.
B5008100	3	305	362 / 850
B5008200	4	305	435 / 1170

### Escala de baño Telescópica Empotrable



- De acero inoxidable.
- Montaje bajo de plataforma de popa.

Código	Peldaños N°	Ancho mm.	Alto mm.
B5008300	3	305	370 / 850



## Escala plegable Tipo "Gato"



- En cabo de nylon
- Con peldaños de plástico antideslizante.
- Su sistema de plegado facilita la estiba.

Código	Peldaños N°	Ancho mm.	(A) Alto mm.
B5003100	3	300	550
B5003200	4	300	800
B5003300	5	300	1050

## Escala de emergencia



- Para colgar en el pulpito.
- En caso de hombre al agua, puede tirar de la línea especial conectada a la carcasa protectora, desenrollando la escalera en el mar para volver a subir a bordo.
- Ideal para navegantes solitarios.

Código	N° peldaños	Ancho mm.	Largo mm.	Carcasa mm.
B5003500	3	300	940	35 x 23 x 5
B5003600	4	300	1140	35 x 23 x 5
B5003700	5	300	1340	35 x 23 x 5
B5003800	10	300	3000	35 x 23 x 5

## Escala con brazos giratorios



- De aluminio anodizado.
- Brazos abatibles forrados.
- Con peldaños de plástico antideslizantes.

Código	N° peldaños	Ancho mm.	Alto mm.	Tubo Ø mm.
E5001100	2	375	650	25
E5001200	3	375	900	25
E5001300	4	375	1200	25
E5001400	5	375	1460	25

## PASARELAS TINTEROS PARA PASARELAS PASAMANOS PARA PASARELAS

### Pasarelas de aluminio fijas y plegables

#### Pasarela ligera de aluminio fija y plegable

- De aluminio anodizado.
- Antideslizante
- **Se suministran completas:** Con tintero y candeleros



Código	Modelo	Longitud mm.	Ancho mm.	Peso kgs.	Carga máxima kgs.
B5111100	Fijo	2000	280	8	120
B5111600	Plegable	2000	280	8	120

#### Pasarela de aluminio fija y plegable

- De aluminio anodizado.
- Antideslizante
- **Se suministran completas:** Con tintero y candeleros

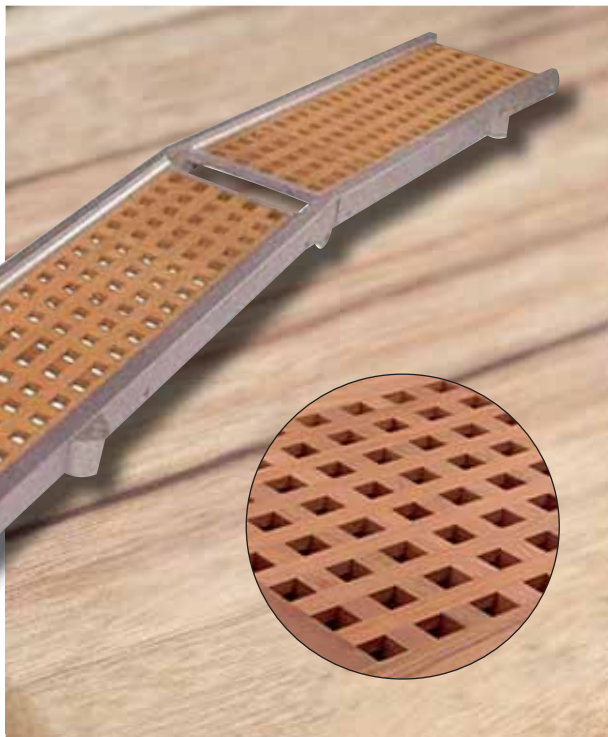


Código	Modelo	Longitud mm.	Ancho mm.	Peso kgs.	Carga máxima kgs.
B5110100	Fijo	2000	340	11	120
B5110200	Fijo	2500	340	13	120
B5110300	Fijo	3000	340	14.5	150
B5110600	Plegable	2000	340	11	120
B5110700	Plegable	2500	340	13	120
B5110800	Plegable	3000	340	15	150

## Pasarelas de teca

### Pasarela TEKA Fijas y plegables

- De aluminio anodizado enjaretado en madera de TEKA.
- Se suministran completas: con tintero y candeleros.



Largo mm.	Ancho mm.	Código	Modelo	Código	Modelo
2000	340	B5109700	Fijo	B5107700	Plegable
2500	340	B5109800	Fijo	B5107800	Plegable
3000	340	B5109900	Fijo	B5107900	Plegable

### Pasamanos Para pasarelas

Compuesto de:

Dos candeleros de acero inoxidable. Cabo para pasarelas de 2 y 2.5 mts. de largo.



Código

B5104100

## Tinteros

### Tintero empotrable Para pasarelas

- De acero inoxidable y latón cromado.

Código	Material	Ø interior mm.	Fondo mm.	Base mm.
A7803900	A. inox.	20	73	60
A7804000	A. inox.	25	73	60
A7804100	A. inox.	30	73	65
E7813000	L. cro.	25	77	73

### Tintero lateral Para pasarelas

- De latón cromado.

Código	Ø interior mm.	Medidas mm.
E7813100	25	60 x 68 x 33

### Tintero regulable Para pasarelas

- De acero inoxidable AISI 316.
- Inclinación regulable de + o - 30°.

Código	Ø interior mm.	Base mm.
E7813200	25	100 x 80



# BICHEROS PUNTAS DE BICHERO GANCHOS PINZAS



Puntas bicheros de TEKA

## Puntas

Punta de bichero de latón



Código	Latón	Largo mm.	Interior Ø mm.
B1202000	Cromado	188	35
B1202100	Pulido	188	35

Punta de bichero de latón



Código	Latón	Largo mm.	Interior Ø mm.
B1201000	Cromado	188	35

Punta de bichero de nylon



Código	Largo mm.	Int. Ø mm.
E1211100	220	25

Punta de bichero Con adaptador



• Se adapta al mango aluminio: código B6321100 / Página 229

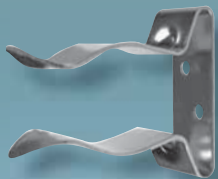
Código	Longitud punta mm.
B1204000	150

## Bicheros

Nº	Código	Longitud cms.	Punta	Color
<b>Bichero fijo con mango de TEKA Ø 30 mm.</b>				
	B5767100	200	De latón pulido	TEKA
	Ref. ARC 4206			
1	B5767200	200	De latón cromado	TEKA
	Ref. ARC 4207			
<b>Bichero fijo con mango de madera Ø 28 mm.</b>				
	B1202300	180	Inox. AISI 304	Madera
2	B1202400	200	Inox. AISI 304	Madera
<b>Bichero fijo aluminio</b>				
	E1205100	130	Plástico	Gris
3	E1205200	180	Plástico	Gris
	E1205300	220	Plástico	Gris
<b>Bichero telescópico aluminio</b>				
	B1200100	120 > 200	Nylon	Rojo
4	B1200200	120 > 200	Nylon	Azul
	B1200300	120 > 200	Nylon	Blanco
<b>Bichero telescópico aluminio</b>				
5	E1207200	115 > 200	Plástico	Gris

## Pinzas

De acero inoxidable



De nylon



• Tiene multiples aplicaciones.  
• Ideal para sujetar bicheros y caña de pesca.

Código	Abertura mm.	Base mm.	Alto mm.
B7803000	36	47 x 19	59

Código	Interior Ø mm.	Base mm.
B7801100	17 a 23	30 x 14
B7801200	22 a 28	30 x 14
B7801300	27 a 35	30 x 14
B7801400	34 a 45	30 x 14

Gancho De acero inoxidable



Código	Abertura mm.	Base mm.
B7806100	30	105 x 25



## EMBARCACIONES NEUMÁTICAS

### Neumática hinchable Con suelo plano rígido de lamas transversales

- Compacta
- **Completa** : Remos  
Hinchador  
Kit de reparación  
Bolsa de transporte



Código	Medidas cms.	Medidas plegada cms.	Personas N°	Potencia máxima HP	Cámaras Ø cms.	Cámaras N°	Carga máxima Kgs.	Peso Kgs.
A8207100	185 x 131	96 x 56 x 32	1 + 1	2.5	36	2	200	12
A8207200	210 x 117	96 x 56 x 32	2	3.5	34	2	250	20
A8207300	240 x 152	111 x 64 x 32	3	6	42	3	450	25

### Neumática hinchable Con suelo neumático

- Combina la comodidad de la estiba con un excelente navegabilidad.
- **Completa** : Remos  
Hinchador  
Kit de reparación  
Bolsa de transporte



Código	Medidas cms.	Medidas plegada cms.	Personas N°	Potencia máxima HP	Cámaras Ø cms.	Cámaras N°	Carga máxima Kgs.	Peso Kgs.
A8207400	240 x 137	101 x 60 x 31	2	4	36	3 + 1	350	23
A8207500	270 x 150	111 x 61 x 35	3 + 1	10	42	3 + 1	484	33
A8207600	310 x 151	111 x 61 x 38	4 + 1	15	42	3 + 1	566	36



REMOS - CANALETES  
CHUMACERAS  
SOPORTES CHUMACERAS

Remos - Canaletes

**Remo**

- Tubo de aluminio y pala de plástico.



Nº	Código	Modelo	Medidas cms.	Tubo Ø mm.
1	B2203100	Sencillo	110	25
2	B2203300	Con bichero	150	25
3	B2203400	Telescópico	66 a 90	25

**Canaleta**

**De madera laminada**

- Acabado lacado de poliuretano.
- Con mango de goma.



Código	Medidas cms.
B2202400	141

**Remo**

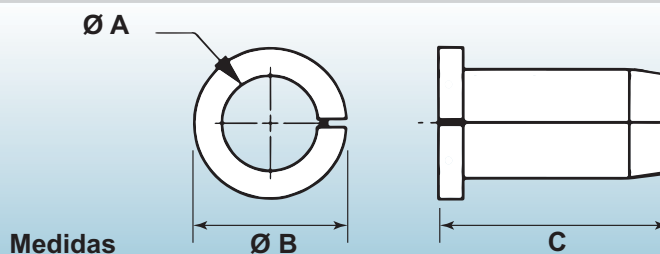
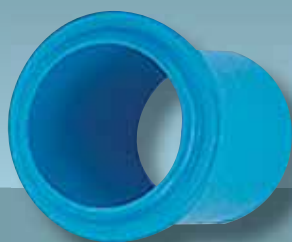
**De madera de haya**

- Acabado lacado de poliuretano acabado vidrio.
- Robustos
- Con luchadero de plástico.



Código	Medidas cms.	Ø mm.
B2201600	200	46
B2201700	220	46
B2201800	250	46
B2201900	300	46

## Luchadero para remo



Medidas

Código	Material	A mm.	B mm.	C mm.
A2203100	De goma	45	68	90
A2203200	De plástico	50	80	160

## Chumaceras - Soportes de chumaceras

### Chumacera

• De latón cromado



Código	A mm.	B mm.	C mm.	D mm.
B0416100	36	48	78	12
B0416200	40	52	75	12
B0416400	45	58	99	14
B0416300	50	68	100	14

### Soporte horizontal De chumacera

• De latón cromado



	Código	Base mm.	Alto mm.	Interior Ø mm.
1	B0417100	60 x 24	22	12
2	B0417200	83 x 25	29	14

### Soporte vertical De chumacera

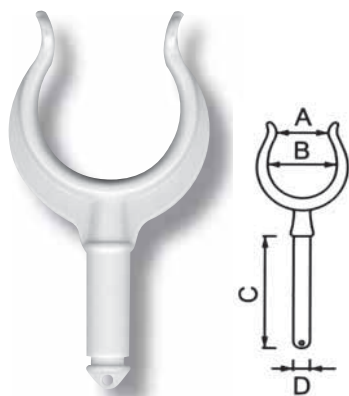
• De latón cromado



Código	Medidas mm.	Interior Ø mm.
B0417300	50 x 38 x 21	12
B0417400	50 x 38 x 21	14

### Chumacera

• De nylon



Código	A mm.	B mm.	C mm.	D mm.
A0405000	43	58	56	18

### Soporte chumacera

• De nylon



Código	Base mm.
A0406000	80 x 34

## Chumacera Para embarcaciones neumáticas

• De latón cromado



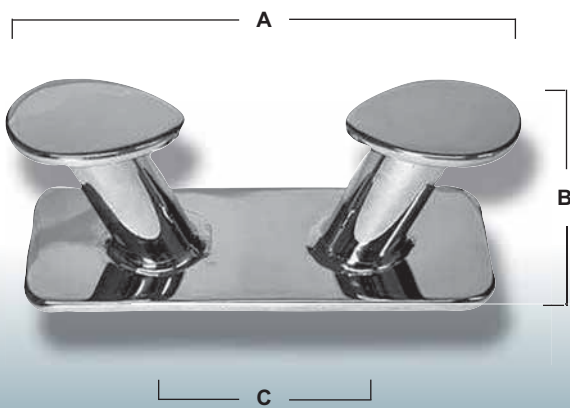
Código
B0415000

## BITAS NORAY DE AMARRE



### Bitas de fundición

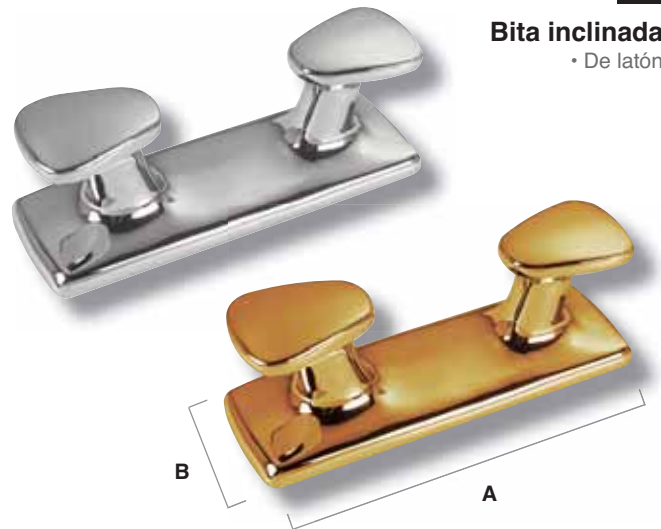
• Fabricada en acero inoxidable AISI 316.



Código	A mm.	B mm.	C mm.	Base mm.
B7019400	350	115	165	300 x 90

### Bitas inclinadas

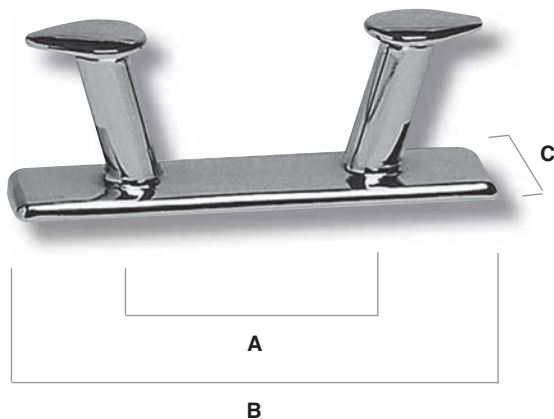
• De latón



Código Latón Pulido	Código Latón Cromado	A mm.	B mm.	Espárragos Ø mm.
B5549901	B7020100	160	50	M-10
B5549902	B7020200	200	65	M-12
B5549903	B7020300	250	80	M-14

### Bitas inclinadas

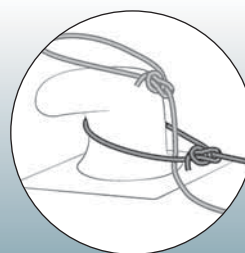
• De latón cromado.  
• Con espárragos roscados.



Código	A mm.	B mm.	C mm.	Columnas Ø mm.	Alto mm.	Espárragos Ø mm.	Largo mm.
B7002100	63	140	40	18	50	8	56
B7002200	105	200	48	28	70	12	85

### Noray de amarre

- Fabricado en acero inoxidable AISI 316.
- De gran resistencia.
- Ideal para el amarre de grandes embarcaciones.
- Su instalación consiste en anclarlo dentro del hornigón.
- **Base** : 125 mm.
- **Alto total** : 180 mm.
- **Cuerpo Ø** : 65 mm.
- **Cuerpo anclaje** : 120 mm.
- **Cabeza noray** : 155 x 120 mm.



Código

A1102000

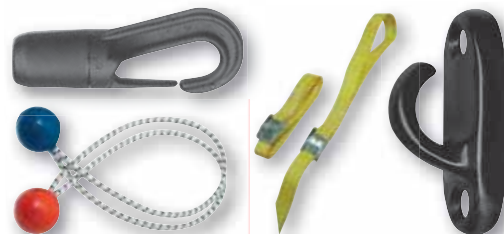
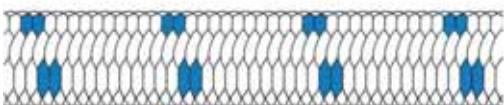
# CABO

75





# Índice CABO



- 77 | Cabo de poliéster  
Cabo de poliéster doble trenzado
- 78 | Estacha de poliéster 8 cordones  
Cabo de polipropileno multifilamento  
Estacha PP multifilamento
- 79 | Cabo emplomado  
Cabo trenzado multiusos

- 79 | Cabo escota doble trenzado tacto algodón
- 80 | Cabo escota doble trenzado tacto poliéster  
Cabo driza preestirada doble trenzado tacto poliéster

- 81 | Cabo escota DYNEEMA
- 82 | Cabo driza DYNEEMA  
Cabo driza DYNEEMA

- 83 | Cabo flotante multiusos
- 83 | Cabo para arrastre y sky

- 84 | Driza "SURFING"
- 84 | Cordón elástico

- 84 | Cortacabos eléctrico
- 85 | Protectores para cabos

- 85 | Red de protección para candeleros

- 85 | Ganchos
- 86 | Cinchas
- 86 | Tomadores para botavara
- 86 | Tomadores para velas
- 86 | Mosquetones
- 86 | Trincadrizas



## CABO PARA AMARRE

### Cabo de poliéster

#### Cabo de poliéster

- **Composición:** Poliéster de alta tenacidad.
- **Protección UV.**
- **Características:** De gran resistencia al rozamiento.
- **Estiramiento:** mínimo
- **Cordones:** 3
- **No flota**
- **Uso recomendado:** Ideal como cabo de amarre y como cabo de fondeo.

Blanco Código	Negro Código	Azul Código	Marrón Código	Ø * mm.	Carga de rotura kgs.	Largo carrete mts.
A1012100	-	-	-	4	351	200
A1012200	A1003200	A1003204	A1003206	6	757	200
A1012300	A1003300	A1003304	A1003306	8	1306	200
A1012400	A1003400	A1003404	A1003406	10	1994	150
A1012500	A1003500	A1003504	A1003506	12	2818	100
A1012600	A1003600	A1003604	A1003606	14	3774	100
A1012700	A1003700	A1003704	A1003706	16	4862	100
A1012800	A1003800	A1003804	A1003806	18	6079	100
A1012900	A1003900	A1003904	A1003906	20	7423	100
A1022100	A1021100	A1021104	A1021106	22	8894	100
A1022200	A1021200	A1021204	A1021206	24	10489	100
A1022300	A1021300	A1021304	A1021306	26	12208	100
A1022400	A1021400	A1021404	A1021406	28	14051	100
A1022500	A1021500	A1021504	A1021506	30	16014	100
A1022600	A1021600	A1021604	-	32	18099	100
A1022700	A1021700	A1021704	-	34	20304	100
A1022800	A1021800	A1021804	-	36	22629	100

\* Sobre pedido fabricamos hasta:  
**Ø 50 mm.**

Blanco



Negro



Azul



Marrón



#### Cabo de poliéster Doble trenzado

- **Composición:** Alma poliéster HT. / Exterior poliéster HT
- **Protección UV.**
- **Características:** Muy manejable y resistente a la abrasión, elástico y agradable al tacto.
- **Estiramiento:** < 25%.
- **Hilos:** Ø 8 a 14 mm.: 16 hilos / Ø 16 a 20 mm.: 32 hilos.
- **No flota**
- **Uso recomendado:** Ideal como cabo de amarre.

Navy Código	Negro Código	Ø mm.	Carga de rotura kgs.	Largo carrete mts.
A1031104	A1031100	8	1735	200
A1031204	A1031200	10	2651	200
A1031304	A1031300	12	3716	200
A1031404	A1031400	14	4949	100
A1031504	A1031500	16	6344	100
A1031604	A1031600	18	7898	100
A1031704	A1031700	20	9608	100
A1031804	A1031800	24	13485	100
A1031904	A1031900	28	17962	100
A1032004	A1032000	32	23026	100

Navy



Negro



## CABO

### Estacha De poliéster 8 cordones

- **Composición:** Fabricado a base de fibras de poliéster.
- **Protección UV.**
- **Características:** De alta tenacidad  
Peso específico 1.38, flotabilidad negativa.  
Absorción de agua aproximada 2%.  
Buena flexibilidad.  
Excelente resistencia a la abrasión.
- **Cordones:** 8 squareline
- **Uso recomendado:** Para amarres, remolque, pesca y fondeo.

Blanco Código	Negro Código	Ø * mm.	Carga de rotura kgs.	Largo carrete mts.
A1028101	A1028104	14	3782	100
A1028201	A1028204	16	4874	100
A1028301	A1028304	18	6096	100
A1028401	A1028404	20	7446	100
A1028501	A1028504	22	8924	100
A1028601	A1028604	24	10528	100
A1028701	A1028704	26	12258	100
A1028801	A1028804	28	14111	100
A1028901	A1028904	30	16087	100

\* Sobre pedido fabricamos hasta:  
**Ø 128 mm.**

Blanco



Negro



## Cabo de polipropileno

### Cabo De polipropileno Multifilamento

- **Composición:** Polipropileno multifilamento
- **Protección UV.**
- **Características:** De gran resistencia al rozamiento y flexible.
- **Estiramiento:** mínimo
- **Cordones:** 3
- **Flotante**
- **Uso recomendado:** Ideal para pesca y señalización.

Blanco Código	Negro Código	Ø * mm.	Carga de rotura kgs.	Largo carrete mts.
A1013100	-	4	270	200
A1013200	A1017200	6	514	200
A1013300	A1017300	8	911	200
A1013400	A1017400	10	1421	150
A1013500	A1017500	12	2042	100
A1013600	A1017600	14	2776	100
A1013700	A1017700	16	3622	100
A1013800	A1017800	20	5648	100
A1013900	A1017900	22	6828	100
A1024100	A1018100	24	8120	100
A1024200	A1018200	28	11037	100

\* Sobre pedido fabricamos hasta:  
**Ø 44 mm.**

Blanco



Negro



### Estacha PP Multifilamento

- **Composición:** Polipropileno multifilamento
- **Protección UV.**
- **Características:** De gran resistencia al rozamiento y gran tenacidad.
- **Estiramiento:** mínimo
- **Cordones:** 8 squareline
- **Flotante**
- **Uso recomendado:** Ideal para amarre, pesca y remolcado.

Blanco Código	Ø * mm.	Carga de rotura kgs.	Largo carrete mts.
A1027100	40	27785	100
A1027200	44	33300	100
A1027300	48	39285	100
A1027400	52	45737	100
A1027500	56	52651	100
A1027600	60	60025	100
A1027700	64	67854	100
A1027800	68	76136	100

\* Sobre pedido fabricamos hasta:  
**Ø 128 mm.**

Blanco



## Cabo emplomado



- **Composición:** Alma de plomo (rosario) con trenzado especial adherido al mismo. Exterior de poliéster de alta tenacidad doble trenzado.
- **Características:** Sumergible.
- **Uso recomendado:** Para náutica, pesca y multiuso.
- **Color:** Negro



Código	Ø mm.	Largo carrete mts.
A1041300	10	150
A1041400	12	100

## Cabo trenzado multiusos

- **Composición:** Alma y funda de poliéster HT.
- **Características:** Protección UV, resistente a la abrasión.
- **Estiramiento de trabajo:** < 5%.

- **Construcción:** 16 hilos trenzados.
- **Uso recomendado:** Excelente para multiusos, industria y uso náutico.

**Cabo driza  
Multiusos  
Doble trenzado**



Ø mm.	Carga de rotura kgs.	Largo carrete mts.	Código
1	50	250	A1005100
2	107	250	A1005200
3	170	250	A1005400
4	380	250	A1005500
5	650	250	A1005600
6	810	250	A1005700
8	1230	200	A1005800
10	1700	200	A1005900
12	2390	200	A1006100
14	3100	150	A1006200

TRENZADO MULTIUSOS

## Cabo escota

Utilizar los dos dígitos finales siguientes para indicar el color.

Ejemplo: Escota Ø 10 mm.

Rojo

Código A10304 03

- **Composición:** Alma de poliéster HT. Exterior de poliéster de fibra cortada.
- **Características:** Muy acomodable al tacto y antideslizante.
- **Estiramiento de trabajo:** < 5%.
- **Construcción:** Ø 4 a 12 mm.: 16 hilos.  
Ø 14 a 18 mm.: 32 hilos.
- **Uso recomendado:** Ideal como escota crucero y vela ligera.

**Escota  
Doble trenzado  
Tacto algodón**



Rojo  
Gris 03



Verde  
Gris 16



Amarillo  
Gris 12



Navy  
Gris 04

Ø mm.	Carga de rotura kgs.	Largo carrete mts.	Código
4	290	250	A10300 (..)
5	380	250	A10301 (..)
6	600	200	A10302 (..)
8	1090	200	A10303 (..)
10	1900	200	A10304 (..)
12	2500	200	A10305 (..)
14	2960	150	A10306 (..)
16	3500	100	A10307 (..)
18	4500	100	A10308 (..)
20	5890	100	A10309 (..)



## Cabo escota

### Escota Doble trenzado Tacto poliéster

- **Composición:** Alma de poliéster HT.  
Exterior de poliéster HT.
- **Características:** Protección UV.
- **Estiramiento de trabajo:** < 5%.
- **Construcción:** Ø 4 a 14 mm.: 16 hilos.  
Ø 16 mm.: 32 hilos.
- **Uso recomendado:** Ideal para escotas de crucero y vela ligera.

Utilizar los dos dígitos finales siguientes para indicar el color.

**Ejemplo: Escota Ø 10 mm.  
Blanco / Rojo  
Código A10324 03**

Código	Ø mm.	Carga de rotura kgs.	Largo carrete mts.
A10321 (..)	4	450	250
A10328 (..)	5	780	250
A10322 (..)	6	1200	200
A10323 (..)	8	1750	200
A10324 (..)	10	2740	200
A10325 (..)	12	3300	200
A10326 (..)	14	3860	150
A10327 (..)	16	5000	100



**Ejemplo: Escota Ø 10 mm.  
Verde  
Código A10374 16**

Código	Ø mm.	Carga de rotura kgs.	Largo carrete mts.
A10371 (..)	4	450	250
A10378 (..)	5	780	250
A10372 (..)	6	1200	200
A10373 (..)	8	1750	200
A10374 (..)	10	2740	200
A10375 (..)	12	3300	200
A10376 (..)	14	3860	150
A10377 (..)	16	5000	100



## Cabo driza preestirada

### Driza Doble trenzado Tacto poliéster

- **Composición:** Alma de poliéster HT.  
Exterior de poliéster HT.
- **Protección UV.**
- **Características:** Muy resistente a la abrasión y antideslizante.
- **Estiramiento de trabajo:** < 5%.
- **Construcción:** Ø 4 a 6 mm.: 16 hilos  
Ø 8 a 16 mm.: 32 hilos
- **Uso recomendado:** Ideal para cruceros, vela ligera y multiusos.

Utilizar los dos dígitos finales siguientes para indicar el color.

**Ejemplo: Driza Ø 10 mm.  
Rojo / Navy  
Código A10354 13**

Código	Ø mm.	Carga de rotura kgs.	Largo carrete mts.
A10350 (..)	4	400	250
A10351 (..)	5	650	250
A10352 (..)	6	810	200
A10353 (..)	8	1650	200
A10354 (..)	10	2500	200
A10355 (..)	12	3500	200
A10356 (..)	14	4500	150
A10357 (..)	16	5100	100



**Ejemplo: Escota Ø 10 mm.  
Blanco / Verde  
Código A10335 16**

Código	Ø mm.	Carga de rotura kgs.	Largo carrete mts.
A10331 (..)	4	400	250
A10332 (..)	5	650	250
A10333 (..)	6	810	200
A10334 (..)	8	1650	200
A10335 (..)	10	2500	200
A10336 (..)	12	3500	200
A10337 (..)	14	4500	150
A10338 (..)	16	5100	100





## CABO DYNEEMA

## Cabo escota DYNEEMA

Utilizar los dos dígitos finales siguientes para indicar el color.

Ejemplo: Escota DYNEEMA Ø 10 mm.  
Negro / Blanco / Azul  
Código A10443 04

- **Composición:** Alma de DYNEEMA SK78 trenzado. Exterior de poliéster HT y de fibra antideslizante GRIP FIBRE.
- **Protección UV ligero.**
- **Características:** Poca absorción al agua y buen agarre a las mordazas.
- **Estiramiento de trabajo:** < 1.5%.
- **Uso recomendado:** Ideal como escota de competición y líneas de control.

Escota  
DYNEEMA

Ø mm.	Carga de rotura kgs.	Largo carrete mts.	Código
6	2300	200	A10441 (..)
8	3880	200	A10442 (..)
10	5440	200	A10443 (..)
12	7280	200	A10444 (..)
14	9610	150	A10445 (..)
16	12590	150	A10446 (..)

## Cabo driza DYNEEMA

Utilizar los dos dígitos finales siguientes para indicar el color.

Ejemplo: Driza DYNEEMA Ø 10 mm.  
Rojo  
Código A10507 03

- **Composición:** Alma de DYNEEMA SK78 preestirado y coating.
- **Características:** Alta resistencia a la rotura y a la abrasión. No absorbe agua y muy fácil de enganar.
- **Estiramiento de trabajo:** < 1%.
- **Construcción:** 12 hilos simple trenzado
- **Uso recomendado:** Perfecto para cabos de control, para múltiples usos por su bajo peso y mínimo estiramiento.

Driza / Escota  
DYNEEMA  
Cabo  
preestirado  
coating

Ø mm.	Carga de rotura kgs.	Largo carrete mts.	Código
2	210	250	A10501 (..)
3	290	250	A10502 (..)
4	740	250	A10503 (..)
5	1060	250	A10504 (..)
6	2200	200	A10505 (..)
8	3810	200	A10506 (..)
10	5100	200	A10507 (..)
12	7350	200	A10508 (..)
14	9600	150	A10509 (..)
16	12600	100	A10510 (..)
18	15310	100	A10511 (..)

## Driza DYNEEMA

### Driza DYNEEMA Doble trenzado

- **Composición:** Alma DYNEEMA SK78 con trenzado adicional a partir de Ø 8 mm.  
Exterior de poliéster HT con elevada torsión.
- **Protección UV.**
- **Características:** Resistente a la abrasión y excelente agarre sobre winches y mordazas.
- **Estiramiento de trabajo:** < 1.5%.
- **Construcción:** Ø 2 a 6 mm.: 16 hilos.  
Ø 8 a 18 mm.: 32 hilos.  
Doble trenzado.
- **Uso recomendado:** Ideal para línea de control.

Utilizar los dos dígitos finales siguientes para indicar el color.

**Ejemplo: Driza DYNEEMA Ø 10 mm.  
Navy / Rojo  
Código A103347 13**

Código	Ø mm.	Carga de rotura kgs.	Largo carrete mts.
A10340 (..)	2	250	250
A10342 (..)	3	410	250
A10343 (..)	4	760	250
A10344 (..)	5	1100	250
A10345 (..)	6	2300	200
A10346 (..)	8	3850	200
A10347 (..)	10	5000	200
A10348 (..)	12	7195	200
A10349 (..)	14	9550	150

12	Navy Amarillo		
16	Navy Verde		
13	Navy Rojo		
14	Navy Blanco		
17	Navy Azul		



## Driza DYNEEMA

### Driza DYNEEMA Simple trenzado Sin funda

- **Composición:** DYNEEMA SK78 preestirado.
- **Características:** Alta resistencia a la rotura y a la abrasión.  
No absorbe agua.  
Muy fácil de engazar
- **Estiramiento de trabajo:** < 1%.
- **Construcción:** Ø 1 a 14 mm.: 12 hilos.  
Simple trenzado.
- **Uso recomendado:** perfecto para cabos de control, regulador de trapecios y usos múltiples por su bajo peso y mínimo estiramiento.

Utilizar los dos dígitos finales siguientes para indicar el color.

**Ejemplo: Driza DYNEEMA Ø 10 mm.  
Rojo  
Código A103398 13**

Código	Ø mm.	Carga de rotura kgs.	Largo carrete mts.
A10391 (..)	1	160	100
A10390 (..)	1.5	270	100
A10392 (..)	2	520	100
A10400 (..)	2.5	490	100
A10393 (..)	3	960	100
A10394 (..)	4	1600	100
A10395 (..)	5	2800	100
A10396 (..)	6	4200	100
A10397 (..)	8	7250	100
A10398 (..)	10	10400	100
A10399 (..)	12	15190	100
A10401 (..)	14	18200	100

17	Azul		
13	Rojo		
16	Verde		
14	Blanco		

## CABO FLOTANTE MULTIUSOS

Utilizar los dos dígitos finales siguientes para indicar el color.

**Ejemplo: Cabo flotante Ø 10 mm.**  
Naranja / Gris  
Código A10462 00

- **Composición:** Alma de polipropileno de alta tenacidad. Exterior de polipropileno de alta tenacidad.
- **Protección UV.**
- **Características:** 100% flotante, muy ligero y de fácil manejo.
- **Estiramiento de trabajo:** < 8%.
- **Construcción:** Ø 8 a 18 mm.: 32 hilos.
- **Uso recomendado:** Ideal para fondeo, remolque y multiusos.

### Cabo Flotante

Ø mm.	Carga de rotura kgs.	Largo carrete mts.	Código
8	1210	200	A10461 (..)
10	1680	200	A10462 (..)
12	2400	200	A10463 (..)
14	3650	150	A10464 (..)
16	4250	100	A10465 (..)
18	5780	100	A10466 (..)
20	6545	100	A10467 (..)

Utilizar los dos dígitos finales siguientes para indicar el color.

**Ejemplo: Cabo flotante Ø 10 mm.**  
Naranja  
Código A10454 00

- **Composición:** De polietileno monofilamento.
- **Características:** 100% flotante, muy ligero y de fácil manejo.
- **Construcción:** Ø 4 a 16 mm.: 16 hilos.
- **Uso recomendado:** Perfecto multiusos para líneas de flotación, pesca y cabo de esquí.

### Cabo Flotante Simple trenzado

Ø mm.	Carga de rotura kgs.	Largo carrete mts.	Código Naranja	Código Amarillo
4	220	200	B1020300	B1021600
6	420	200	B1020400	B1021700
8	730	200	B1020500	B1021800
10	1200	200	B1020600	B1021900
12	1500	200	B1020700	B1022000
14	1950	150	B1022100	B1022400
16	2310	100	B1022200	B1022500

## CABO PARA ARRASTRE Y ESQUÍ

- **Composición:** De polietileno.
- **Características:** flotante, trenzado y sin alma.
- **Uso recomendado:** Cabo de esquí.

### Cabo "ESQUÍ" Flotante

	Fluorescente	Naranja	Blanco	Ø mm.	Carga de rotura kgs.	Largo carrete mts.
	Fluorescente			7.5	600	200
	Naranja			8	700	200
	Blanco			10	1000	200

## DRIZA "SURFING"



## Driza "surfing"

- **Composición:** Funda de poliéster trenzado de alta tenacidad.  
Alma de poliéster trenzado de alta tenacidad.

Blanco Código	Amarillo Código	Rojo Código	Azul Código	Negro Código	Verde Código	Ø mm.	Largo carrete mts.	Carga de rotura kgs.
B1015200	B1015202	B1015203	B1015204	B1015205	B1015206	2	30	60
B1015300	B1015302	B1015303	B1015304	B1015305	B1015306	3	17	170

## CORDÓN ELÁSTICO



## Cordón elástico

- **Composición:** Funda de poliéster de alta tenacidad.  
Alma de tiras de goma elasticidad 100%.

Blanco Moteado Código	Amarillo Fluorescente Código	Negro Código	Fucsia Fluorescente Código	Ø mm.	Largo carrete mts.
A1009000	-	A1009005	-	3	100
A1009100	A1009102	A1009105	A1009109	4	100
A1009200	A1009202	A1009205	A1009209	5	100
A1009300	A1009302	A1009305	A1009309	6	100
A1009400	-	A1009405	-	8	100
A1009600	-	A1009605	-	10	100

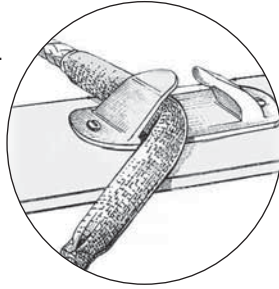
## Cortacabos eléctrico HSG-0



Código	Descripción	V	W
B1000200	Cortacabos	230	60
B1000300	Cuchilla de recambio	-	-

## Protectores para cabos

- Confeccionado en poliéster.
- Resistente a los UV.
- Con velcro para facilitar su colocación.

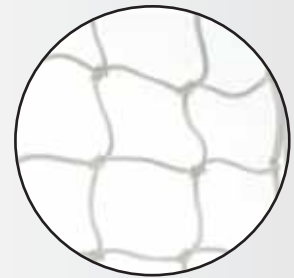
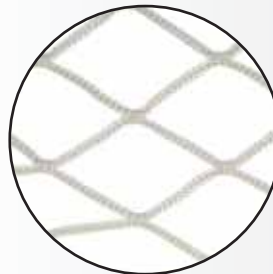


Código	Para cabo mm.	Longitud mm.
B1007300	12 - 16	450
B1007400	18 - 22	450

## Red de protección para candelero



- Construido con hilo trenzado de 3 mm.
- Color: Blanco



**2** Con nudo De nylon

**1** Sin nudo De poliéster

	Código	Carrete mts.	Medidas	
			Altura mm.	Malla mm.
<b>1</b>	B9926000	100	600	45 x 45
<b>2</b>	B9926200	30	600	45 x 45
	B9926300	50	600	45 x 45

## Ganchos



Código	Material	Medidas mm.
A7801000	Latón cromado	26 x 26
B7801700	Acero inox. AISI 316	27 x 27

**Gancho abierto de nylon**  
• Base vertical



Código	Medidas mm.
B7820100	39 x 19

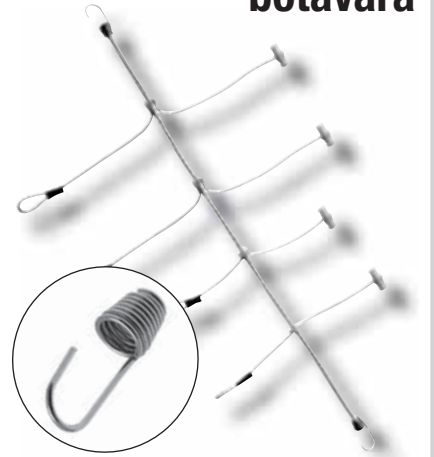
**Gancho multiuso de nylon**  
• Base horizontal



Código	Medidas mm.
B7820500	31 x 15

## TOMADORES PARA VELAS MOSQUETONES TRINCADRIZAS CINCHAS

### Tomadores para botavara



Código	Largo total cms.
B1005100	200
B1005200	300

### Cincha

- De nylon
- Hebilla galvanizada
- Color: amarillo

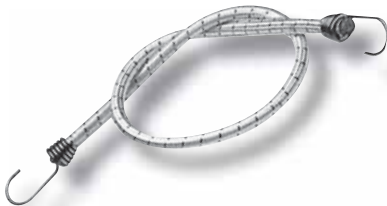


Código	Largo cms.	Unidad
B9917100	50	1
B9917300	150	1

## Tomadores para velas

### Tomador para velas

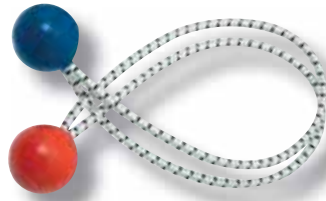
- De goma elástica (sandows).
- Con ganchos de acero inoxidable.



Código	Ø mm.	Largo cms.
B1006100	6	30
B1006200	8	50
B1006300	8	80
B1006400	8	100
B1006500	10	150

### Tomador para velas

- De goma elástica.
- Con bolas o cazonetes de plástico.
- Para aferrar leas velas.



Código	Ø mm.	Largo cms.
A1011100	4	30
A1011200	4	40
A1011300	4	50
A1011400	4	60
A1011500	4	70
A1011600	4	80

### Tomador para velas

- De cabo elástico.
- Trincadriza para regular el cabo.



Código	Ø mm.	Largo cms.
B1004100	5	50
B1004200	6	70

## Mosquetones - Trincadrizas

### Mosquetón

- De nylon
- Color: blanco



Código	Anilla Ø mm.	Largo mm.
B1317100	6	50
B1317200	8	58
B1317300	10	69

### Trincadrizas Para tomadores de velas

- De nylon
- Color: negro



Código	Para cabo Ø mm.
B1003000	5 a 6

### Mosquetón

- De nylon
- Para cordón elástico.



Código	Cordón Ø mm.	Largo mm.
A1303100	5	47
A1303200	8	73

# JARCIA MANIOBRAS

**MARSAL**



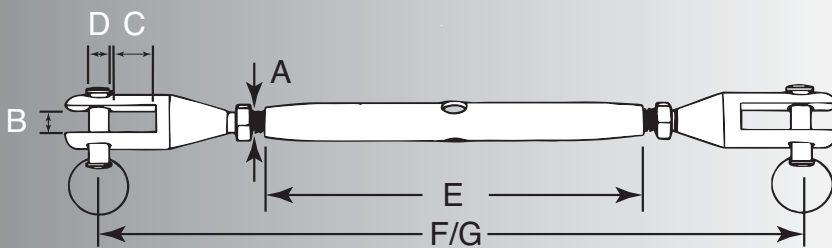
	<p>89 Tensores            90 Tensores y terminales para prensar            91 Terminales para prensar y pletina            92 Terminales roscados para prensar            Ganchos pelicano            93 Tensores y terminales rápidos            Tensores y terminales para cables parafil            94 Tensores para vela ligera            95 Bulones / Anillas / Guardacabos</p>
	<p>96 Protectores para cable            97 Cables parafil            98 Cables de acero inoxidable AISI 316            99 Tijeras cortacables            Casquillos            Sujetacables            Mordazas para prensar casquillos</p>
	<p>100 Poleas de acero inoxidable AISI 316            102 Poleas de acero inoxidable AISI 316 Serie Crucero            103 Poleas de acero inoxidable AISI 316 con roldana DELRIN            104 Poleas con rodamiento de DELRIN <b>VIADANA</b>            106 Poleas sin rodamiento <b>VIADANA</b>            107 Poleas 3 posiciones <b>VIADANA</b>            Roldanas <b>VIADANA</b>            108 Poleas con rodamiento de DELRIN <b>VIADANA</b>            109 Poleas para winches <b>VIADANA</b>            Fundas para winches            Manetas para winches            Soportes para manetas            Poleas de reenvío            110 Bases giratorias            Montecarlos            Poleas basculante            Poleas de acero inoxidable            111 Escoteros y railes            Poleas empotrables de acero inoxidable            112 Mordazas y accesorios            Pasacabos            114 Trincadrizas            Cáncamos / Tuercas / Pasacabos</p>
	<p>116 Prolongaciones de caña            Articulaciones para caña de timón            Sistema trapecio            117 Herrajes timón / Herrajes mástil            118 Placas fijación cinchas / Garruchos vela / Mosquetones            Cornamusas            Guías</p>
	<p>120 Agujas de coser / Bobinas hilo / Reempujos / Punzones            121 Broches para confección / Llave para broche            Calamón            122 Hebillas / Anillas / Triangulo para puño de escota            Cinta de poliéster            Guindola            Veleta / Catavientos para velas / Grimpolón</p>
	<p>123 Sacavultas de acero inoxidable AISI 316            124 Grilletes para vela ligera de nylon            126 Mosquetones / Gancho pelicano            128 Grilletes            Herramientas multifunciones / Cuchillos / Abregrilletes</p>
	<p>130 Guantes            Llaveros flotantes</p>



TENSORES  
TERMINALES  
GANCHOS PELÍCANO  
BULONES  
ANILLAS  
GUARDACABOS  
TOGLES



## Tensores



- A. Diámetro de la espiga (rosca)
- B. Ancho boca de la horquilla
- C. Cajera de la horquilla
- D. Diámetro del pasador de la horquilla
- E. Longitud del cuerpo
- F. Longitud total tensor cerrado
- G. Longitud total tensor abierto
- H. Carga de rotura

### Tensor cerrado

- De acero inoxidable AISI 316.
- De doble horquilla.



Código	A mm.	B mm.	C mm.	D mm.	E mm.	F mm.	G mm.	H Kgs.
B1801100	4	4	7	4	64	110	160	160
B1801200	6	6	11	5	83	135	190	190
B1801300	8	8	12	7	102	160	220	220
B1801400	10	10	14	8	114	185	260	260
B1801500	12	12	14	9	140	250	365	365
B1801600	14	14	18	10	161	305	460	460
B1801700	16	16	20	12	185	440	660	660

### Tensor cerrado

- De acero inoxidable AISI 316.
- De doble horquilla.



Código	A mm.	B mm.	C mm.	D mm.	E mm.	F mm.	G mm.	H Kgs.
B1816100	6	7.5	10	5	-	150	220	1100
B1816200	8	11	11	6	-	165	240	1750
B1816300	10	12	14	8	-	190	280	3100
B1816400	12	14	20	10	-	240	360	4570
B1816500	14	15	22	12	-	270	390	5900
B1816600	16	17	26	14	-	310	450	8000
B1816700	20	20	30	20	-	360	510	12700

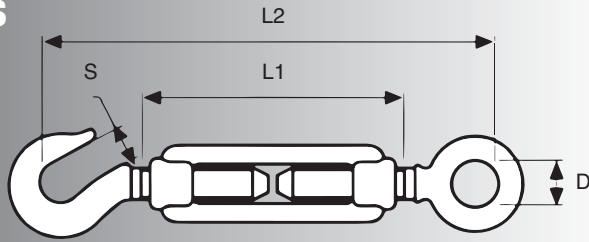
### Tensor cerrado

- De acero inoxidable AISI 316.
- Con terminal de horquilla móvil en ambos lados.



Código	A mm.	B mm.	C mm.	D mm.	E mm.	F mm.	G mm.	H Kgs.
B1824100	5	5	-	5	-	122	182	850
B1824200	6	6	-	6	-	150	210	1500
B1824300	8	8	-	8	-	180	250	2200
B1824400	10	10	-	10	-	215	280	3300

# Tensores



De acero inoxidable

Código Gancho/ojo	Código Gancho/gancho	Código Ojo/ojo	Rosca Ø mm.	L1 mm.	L2 mm.	D mm.	S mm.	Kgs. carga rotura	
								Gancho/gancho	Ojo/ojo
B1844100	B1845100	B1846100	5	70	110-170	8	9	50	140
B1844200	B1845200	B1846200	6	90	140-220	10	10	75	225
B1844300	B1845300	B1846300	8	120	180-280	14	11	165	410
B1844400	B1845400	B1846400	10	150	230-360	16	12	235	650
B1844500	B1845500	B1846500	12	200	280-460	18	14	320	930
B1844600	B1845600	B1846600	16	250	370-590	26	16	530	1770
B1844700	B1845700	B1846700	20	300	420-650	30	18	730	2700

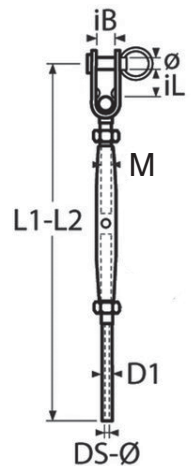
## Tensores y terminales para prensar

### Tensor cerrado

- De acero inoxidable A4-AISI 316.
- Con terminal para prensar y horquilla.



Código	M	DS Ø mm.	L1 mm.	L2 mm.	iL mm.	iB mm.	D1 mm.
B1803100	M6	3.0	245	175	10	7.5	6.4
B1851400	M6	4.0	255	185	10	7.5	7.5
B1803200	M8	4.0	275	200	11	11.0	7.5
B1851500	M8	5.0	280	205	11	11.0	9.0
B1803300	M10	5.0	320	230	14	12.0	9.0
B1852100	M10	6.0	335	245	14	12.0	12.6
B1803400	M12	6.0	400	285	20	14.0	12.6
B1852200	M12	8.0	420	305	20	14.0	16.0
B1851900	M16	10.0	510	370	26	17.0	17.8
B1852000	M20	10.0	560	410	30	20.0	17.8
B1852001	M20	12.0	560	410	30	20.0	20.0

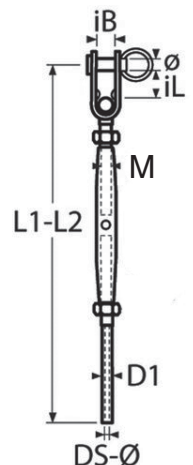


### Tensor cerrado

- De acero inoxidable A4-AISI 316.
- Con terminal para prensar y horquilla móvil.



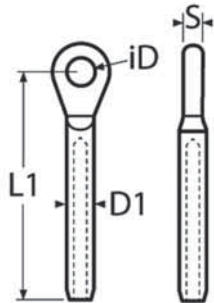
Código	M	DS Ø mm.	L1 mm.	L2 mm.	iL mm.	iB mm.	D1 mm.
B1821100	M6	3	250	180	15	7	6.4
B1821500	M6	4	260	190	15	7	7.5
B1821600	M8	4	285	210	20	10	7.5
B1821300	M8	5	290	215	20	10	9.0
B1821700	M10	6	355	265	25	12	12.6
B1821400	M12	6	410	300	30	13	12.6
B1821900	M12	8	430	320	30	13	16.0
B1822000	M16	8	530	390	40	17	16.0
B1822100	M16	10	540	400	40	17	17.8
B1822200	M20	10	590	450	45	20	17.8



# Terminales para prensar

## Terminal ojo Para prensar

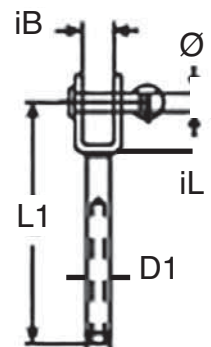
• De acero inoxidable A4-AISI 316.



Código	DS Ø mm.	L1 mm.	iD mm.	D1 mm.	S mm.
B1807001	2.5	49	5.4	5.5	3
B1807101	3.0	55	6.5	6.4	4
B1807201	4.0	56	8.5	7.5	6
B1807301	5.0	80	10.5	9.0	7
B1807401	6.0	94	12.5	12.6	8
B1807601	8.0	124	14.5	16.0	10
B1807701	10.0	142	16.4	17.8	12
B1807801	12.0	160	19.3	20.0	16

## Terminal horquilla Para prensar

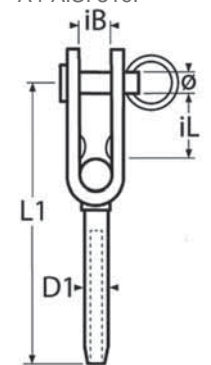
• De acero inoxidable A4-AISI 316.



Código	DS Ø mm.	L1 mm.	iL mm.	iB mm.	D1 mm.
B1807901	2.0	55	8.0	5.5	5.5
B1808001	2.5	55	10.0	6.5	5.5
B1808100	3.0	65	10.0	6.5	6.4
B1808101	4.0	77	11.0	10.0	7.5
B1808301	5.0	88	14.0	12.0	9.0
B1808401	6.0	106	20.0	14.0	12.6
B1808601	8.0	145	26.0	17.0	16.0
B1808701	10.0	150	30.0	20.0	19.0
B1808801	12.0	195	35.0	23.0	20.0

## Terminal horquilla móvil Para prensar

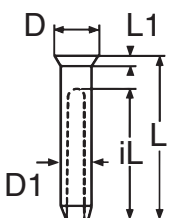
• De acero inoxidable A4-AISI 316.



Código	DS Ø mm.	L1 mm.	iL mm.	iB mm.	D1 mm.
B1839200	3	75	15	7	6.4
B1839300	4	89	20	10	7.5
B1839400	5	104	25	12	9.0
B1839500	6	127	30	13	12.6
B1839600	8	163	40	17	16.0
B1839700	10	184	45	20	20.0

## Terminal cabeza cónica Para prensar

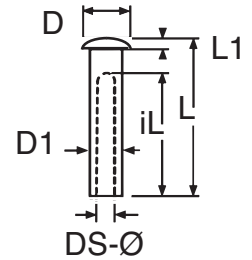
• De acero inoxidable A4-AISI 316.



Código	DS Ø mm.	L mm.	L1 mm.	iL mm.	D mm.	D1 mm.
B1835100	3	34	2	27	8.0	6.4
B1835200	4	43	2	35	9.5	7.5
B1835300	5	50	3	40	13.0	9.0
B1835400	6	64	3	50	16.5	12.6

## Terminal cabeza plana Para prensar

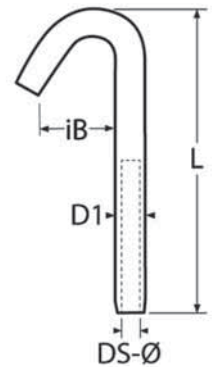
• De acero inoxidable A4-AISI 316.



Código	DS Ø mm.	L mm.	L1 mm.	iL mm.	D mm.	D1 mm.
B1832100	3	25	2.0	18	9	5.5
B1832200	4	30	2.0	24	11	6.4
B1832300	5	35	2.5	28	13	7.5
B1832400	6	45	3.0	32	16	9.0

## Terminal gancho Para prensar

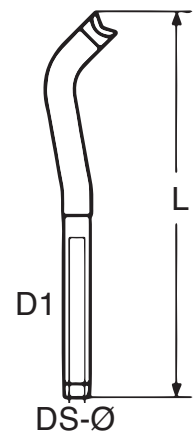
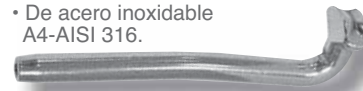
• De acero inoxidable A4-AISI 316.



Código	DS Ø mm.	L mm.	iB mm.	D1 mm.
B1836200	3	73	12	6.4
B1836300	4	90	18	7.5

## Terminal T Para prensar

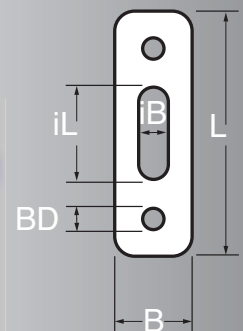
• De acero inoxidable A4-AISI 316.



Código	DS Ø mm.	L mm.	D1 mm.
B1809101	3	85	6.4
B1809201	4	100	7.5
B1809301	5	115	9.0
B1809401	6	140	12.6
B1809601	8	185	16.0
B1809701	10	215	19.0

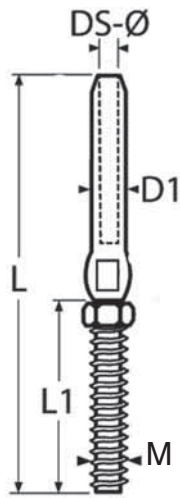
## Pletina Para terminal T

De acero inoxidable A4-AISI 316



Código	DS Ø mm.	L mm.	B mm.	iL mm.	iB mm.	BD mm.
B1814101	4 + 5	88	27	27	9.9	5.0
B1814201	6 + 7	122	39	35	15.9	6.4
B1814301	8 + 10	151	39	41	18.8	6.5

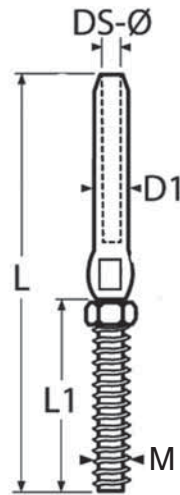
## Terminales roscados para prensar



Código	M	DS Ø mm.	L mm.	L1 mm.	D1 mm.
B1805002	M5	2.0	86	40	5.5
B1805102	M5	2.5	86	40	5.5
B1804101	M6	3.0	100	48	6.4
B1804802	M6	4.0	110	48	7.5
B1804202	M8	4.0	117	57	7.5
B1804902	M8	5.0	124	57	9.0
B1804302	M10	5.0	130	63	9.0
B1805302	M10	6.0	145	63	12.6
B1804402	M12	6.0	162	80	12.6
B1805402	M12	8.0	180	80	16.0
B1804602	M16	8.0	200	100	16.0
B1805502	M16	10.0	210	100	17.8
B1804702	M20	10.0	230	119	17.8
B1805602	M20	12.0	245	120	20.0

### Terminal roscado para prensar cable Rosca derecha

• De acero inoxidable A4-AISI 316.



Código	M	DS Ø mm.	L mm.	L1 mm.	D1 mm.
B1805401	M5L	2.0	86	40	5.5
B1805501	M5L	2.5	86	40	5.5
B1804103	M6L	3.0	100	48	6.4
B1804801	M6L	4.0	110	48	7.5
B1804201	M8L	4.0	117	57	7.5
B1804901	M8L	5.0	124	57	9.0
B1804301	M10L	5.0	130	63	9.0
B1805001	M10L	6.0	145	63	12.6
B1804401	M12L	6.0	162	80	12.6
B1805101	M12L	8.0	180	80	16.0
B1804601	M16L	8.0	200	100	16.0
B1805201	M16L	10.0	210	100	17.8
B1804701	M20L	10.0	230	119	17.8
B1805301	M20L	12.0	245	120	20.0

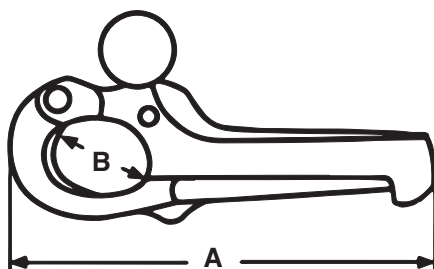
### Terminal roscado para prensar cable Rosca izquierda

• De acero inoxidable A4-AISI 316.



## Gancho pelicano

- De acero inoxidable AISI 316
- Pueden utilizarse con los terminales para roscar de la metrica correspondante.



Código	Rosca	A mm.	B mm.
B1805100	M6	75	12
B1805200	M8	100	16
B1805300	M12	150	25

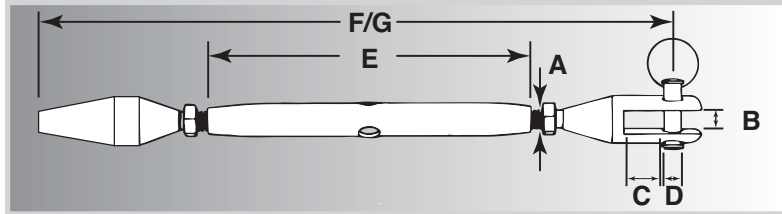
## Tensores y terminales rápidos

### Tensor cerrado

- De acero inoxidable AISI 316.
- Con terminal rápido y horquilla.



Código	Cable Ø mm.	A mm.	B mm.	C mm.	D mm.	E mm.	F mm.	G mm.
B1823000	3	6	6	10	5	85	122	180
B1823100	4	8	8	12	6	100	181	250
B1823200	5	10	10	13	8	120	230	309
B1823300	6	12	12	16	10	140	288	402
B1823500	8	14	16	18	14	140	290	430



- A. Diámetro de la espiga (rosca)
- B. Ancho boca de la horquilla
- C. Cajera de la horquilla
- D. Diámetro del pasador de la horquilla
- E. Longitud del cuerpo
- F. Longitud total tensor cerrado
- G. Longitud total tensor abierto

### Terminal rápido horquilla

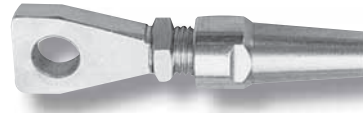
- De acero inoxidable AISI 316.



Código	Cable Ø mm.	Bulón Ø mm.	Ancho boca mm.	Largo cajera mm.
B1811100	3	5	5.2	13
B1811200	4	6	7	13
B1811300	5	8	8	16
B1811400	6	8	10	20
B1811500	7	8	11	20
B1811600	8	10	12	22
B1811700	10	12	12	26

### Terminal rápido ojo

- De acero inoxidable AISI 316.



Código	Cable Ø mm.	Ojo Ø mm.	Ancho mm.	Largo mm.
B1810100	3	6	5.2	48
B1810200	4	6.5	6.2	55
B1810300	5	8	7.2	64
B1810400	6	11	9.2	85
B1810500	7	13	10	87
B1810600	8	14	10.8	90
B1810700	10	16	10.8	110

### Terminal rápido horquilla

- De acero inoxidable AISI 316.
- Para barandillas guardamancebos.
- Para trabajos de cable en general.
- También para cualquier acabado en cable inoxidable.
- Para tensar cables se necesita un terminal de cada mano.
- Rápida sujeción.
- Elegante y ergonómico.

¡Montaje 15 segundos!



Código Rosca derecha	Código Rosca izquierda	Cable Ø mm.
A1804100	A1804101	3
A1804200	A1804201	4
A1804300	A1804301	5
A1804400	A1804401	6
A1804500	A1804501	8

## Terminales y tensores para cables PARAFIL

### Terminal de ojo Para cable PARAFIL

- De acero inoxidable AISI 316.



Código	Cable Ø mm.
B1819200	7
B1819400	9

### Terminal de horquilla Para cable PARAFIL

- De acero inoxidable AISI 316.



Código	Cable Ø mm.
B1819100	7
B1819300	9

### Tensor cerrado Con terminal rápido y horquilla

- De acero inoxidable AISI 316.

Código	Para cable Ø mm.
B1820000	7
B1820100	9

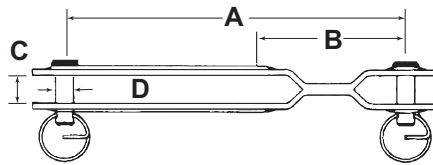


## Tensores para vela ligera

### Tensor

- De acero inoxidable AISI 316.
- Tensor de 118 mm con 7 posiciones.

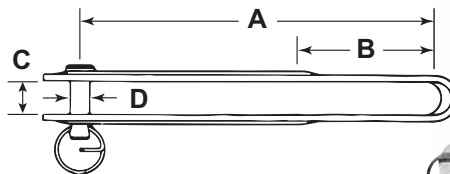
Código	A mm.	B mm.	C mm.	D mm.
B1817200	118	43	9	6



### Tensor

- De acero inoxidable AISI 316.
- Tensor de 115 mm y 7 posiciones que permiten un fino ajuste en altura.

Código	A mm.	B mm.	C mm.	D mm.
B1818200	115	40	9	6



### Tensor

- De acero inoxidable AISI 316.
- Tensor de 125 mm con 18 posiciones.
- Los 18 agujeros intermedios aseguran un gran ajuste y una gran regulación de altura.

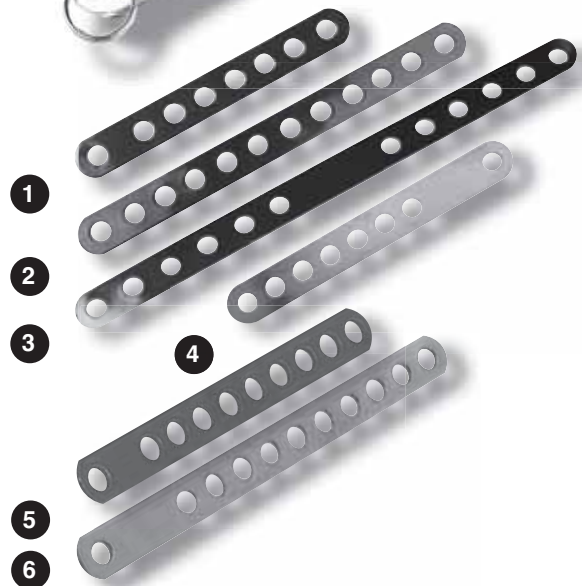
Código	Largo mm.	Ancho mm.	Grueso mm.	Bulon Ø mm.
A1803000	125	19	9	5



### Placa tensora

- De acero inoxidable AISI 316.

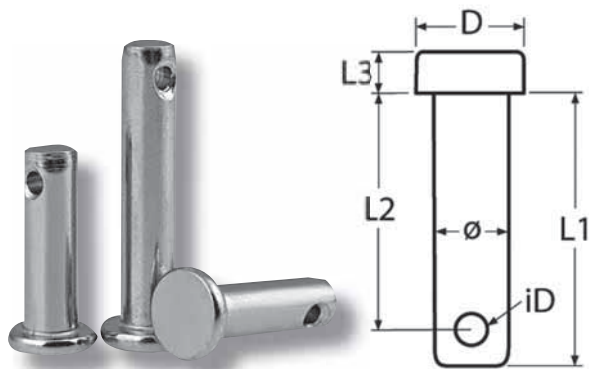
Nº	Código	Largo mm.	Ancho mm.	Grueso mm.	Bulon Ø mm.
1	A1803100	109	15	1.5	6
2	A1803200	153	15	1.5	6
3	A1803300	210	15	1.5	6
4	A1803400	150	20	2	8
5	A1803500	120	18	1.5	7
6	A1803600	200	25	2	8.25



## Bulones

### Bulón

- De acero inoxidable A4-AISI 316.
- Tiene múltiples aplicaciones en especial para tensor.

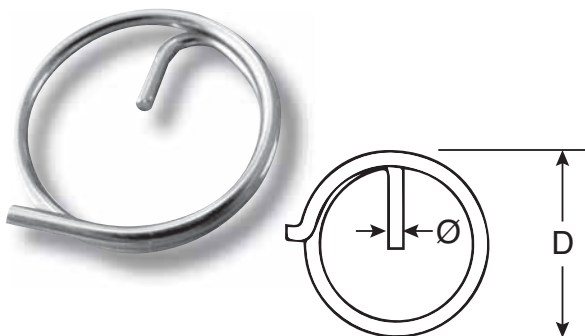


Código	Ø mm.	L1 mm.	L2 mm.	L3 mm.	D mm.	iD mm.
A0417700	4	14	11	2.0	6	2.0
A0417800	4	20	16	2.0	6	2.0
A0417100	5	15	11	2.0	8	2.5
A0417900	5	21	17	2.0	8	2.5
A0417200	6	15	11	2.0	10	2.5
A0418000	6	20	16	2.0	10	2.5
A0418300	6	25	21	2.0	10	2.5
A0417300	8	21	17	2.5	12	3.0
A0417400	8	27	23	2.5	12	3.0
A0418400	10	34	30	2.5	14	3.0
A0418500	10	44	40	2.5	14	3.0
A0417500	12	30	26	3.0	16	3.0
A0418600	12	45	40	3.0	16	3.0
A0417600	14	41	36	3.0	18	4.0

## Anillas

### Anilla sujeta bulones

- De acero inoxidable A4-AISI 316.



Código	Ø mm.	D mm.	Para bulón mm.
A0415000	1.0	10	4
A0415300	1.2	15	5 - 6
A0415100	1.5	20	8 - 10
A0415200	1.8	25	11 - 14

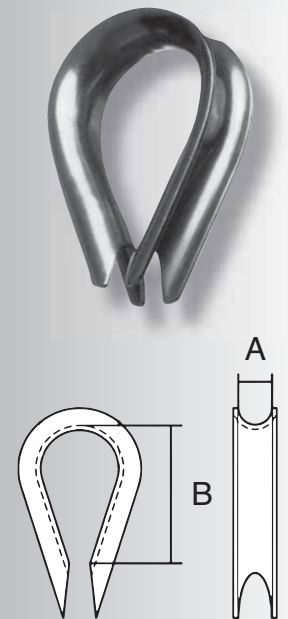
## Guardacabos

De acero inoxidable AISI 316

Código	A mm.	B mm.
B6903100	2	21
B6903200	3	24
B6903300	4	28
B6903400	5	32
B6903500	6	35
B6903700	8	45
B6903900	10	58
B6904100	12	67
B6904200	14	70
B6904300	16	79
B6904400	18	90
B6904500	20	102
B6904600	24	125
B6904700	26	175
B6904800	32	200

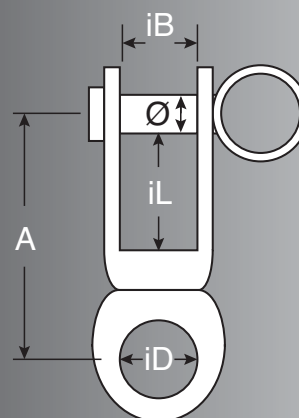
De nylon

Código	A mm.	B mm.
B6901100	4	30
B6901200	5	40
B6901300	6	45
B6901400	8	52
B6901500	10	70
B6901600	12	75
B6901700	14	80
B6901800	16	88
B6901900	18	97
B6902100	20	102
B6902200	22	115
B6902300	24	124
B6902400	26	113



## Toggles

De acero inoxidable A4-AISI 316

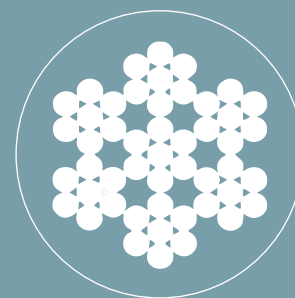


Código	Ø mm.	iD mm.	iL mm.	iB mm.	A mm.
A1802100	5.2	5.5	7	6	22
A1802200	6.3	6.6	9	7	27
A1802300	8.3	8.5	10	10	31
A1802400	9.3	10.0	12	12	36
A1802500	12.4	13.0	17	13	50
A1802600	15.0	14.3	20	15	60
A1802700	17.0	17.0	29	14	80





PROTECTORES  
 CABLES DE ACERO INOXIDABLE  
 CABLES PARAFIL  
 CASQUILLOS  
 SUJETACABLES  
 TIJERAS CORTACABLES  
 MORDAZAS



## Protectores

### Protector Para velas



- Se suministra en bolsas de 2 unidades.
- Pieza circular de plástico para prevenir que la vela se enganche en los candeleros o crucetas.

**Código**

**Color**

**B9901000**

Blanco ○

### Protector Para tensores

- De PVC flexible.
- Se suministra en bolsas de 2 unidades.



Código	Color	Largo mm.	Para tensor de Ø mm.
B1813100	Blanco ○	38	6 - 7
B1813200	Blanco ○	42	8 - 10
B1813300	Blanco ○	50	12 - 14

### Protector cruceta

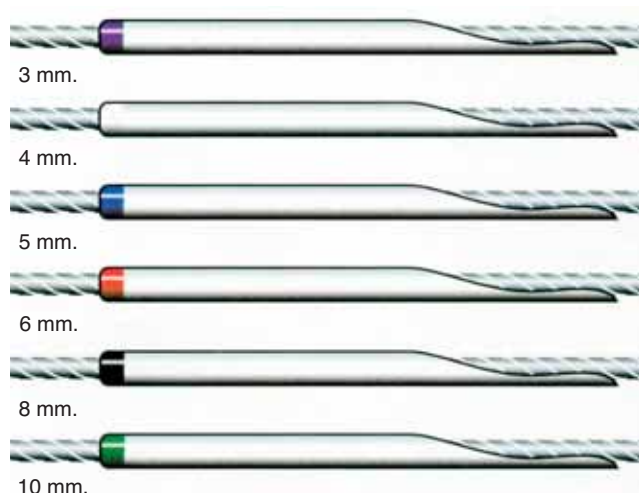
- De PVC flexible.



Código	Color	Para cable de Ø mm.
A9970100	Blanco ○	6
A9970200	Blanco ○	9
A9970300	Blanco ○	12

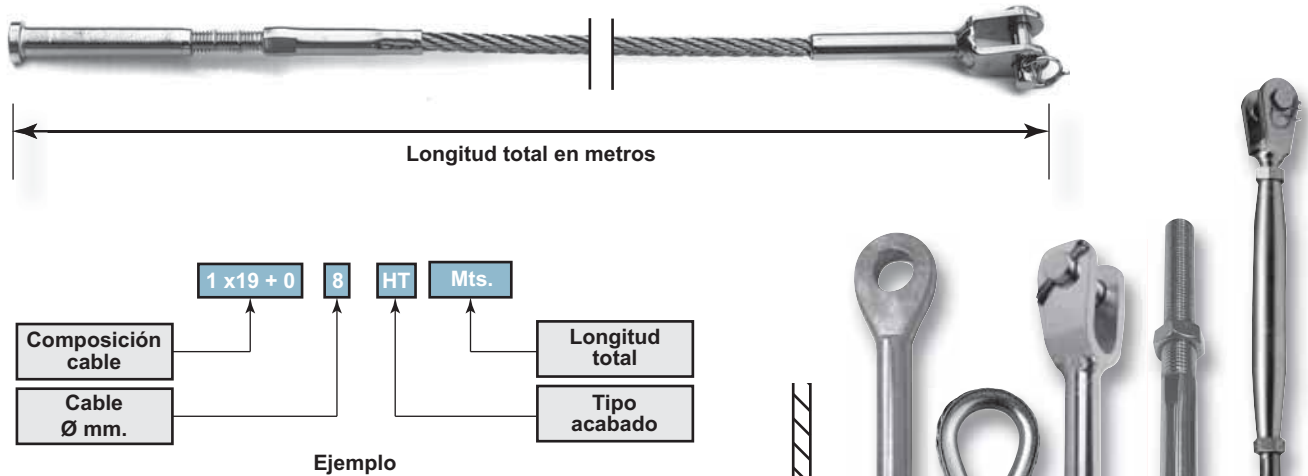
### Protector Para cable

- Se suministra en tiras de 180 cms.



Código	Color	Para cable de Ø mm.
B9908100	Blanco ○	3
B9908200	Blanco ○	4
B9908300	Blanco ○	5
B9908400	Blanco ○	6
B9908600	Blanco ○	8
B9908700	Blanco ○	10

# Cables PARAFIL y cables de ACERO INOXIDABLE



## Guía de selección y de acabado para cables

	L	O	G	H	E	T
L	LL	LO	LG	LH	LE	LT
O	OL	OO	OG	OH	OE	OT
G	GL	GO	GG	GH	GE	GT
H	HL	HO	HG	HH	HE	HT
M	ML	MO	MG	MH	ME	MT
B	BL	BO	BG	BH	BE	BT
E	EL	EO	EG	EH	EE	ET

## Cables PARAFIL

En rollos de 100 metros

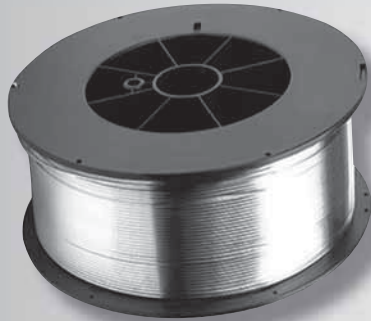
- Funda de plástico y alma de fibra de poliéster de gran resistencia.
- Para pasamanos en las embarcaciones, ofreciendo algunas ventajas sobre los cables metálicos.
- Tiene más duración, menor peso y mejor tacto.

Código	Para cable Ø mm.	Carga de rotura Kgs
B6601000	7	510
B6601100	9	1000



## Cables de acero inoxidable AISI 316

Cable de acero inoxidable AISI 316 preformado  
En rollo de 100 metros



A. Carga de rotura  
B. Peso kgs. / 100 mts.



### Cable 7 x 19 + 0

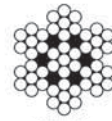
• Muy flexible



Código	Ø mm.	A	B
A6618900	2	220	1.6
A6619000	3	550	3.8
A6619100	4	950	6
A6619200	5	1400	8.6
A6619300	6	2100	13.5
A6619500	8	3800	24
A6619600	10	6000	37.5

### Cable 7 x 7 + 0

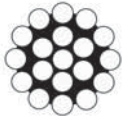
• Semi-flexible



Código	Ø mm.	A	B
A6616100	2	230	1.4
A6616200	3	500	3.1
A6616300	4	1000	6.1
A6616400	5	1600	9.4
A6616500	6	2200	13.3
A6616700	8	4100	24.6
A6616800	10	6300	37.5

### Cable 1 x 19 + 0

• Rígido

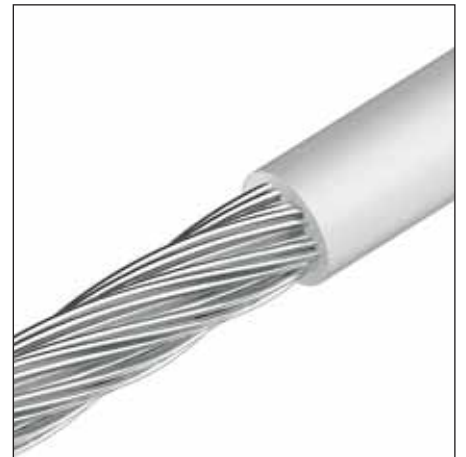


Código	Ø mm.	A	B
A6614000	1	85	0.5
A6614100	1.5	190	1.1
A6614200	2	340	2
A6614300	2.5	550	3.1
A6614400	3	750	4.5
A6614600	4	1350	7.9
A6614800	5	2100	12.4
A6614900	6	3000	17.8
A6615100	8	5400	31.7
A6615200	10	8400	49.4

Cable de acero inoxidable AISI 316 preformado forrado PVC blanco  
En rollo de 100 metros

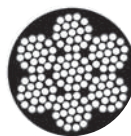


A. Carga de rotura  
B. Peso kgs. / 100 mts.



### Cable 7 x 19 + 0

• Muy flexible  
• Forrado PVC blanco.  
• Especial para pasamanos.



Código	Ø mm.	A
A6628100	3 x 5	470
A6628200	3 x 7	470
A6628300	4 x 6	850
A6628400	5 x 7	1320

### Cable 7 x 7 + 0

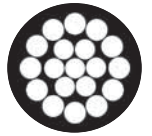
• Semi-flexible  
• Forrado PVC blanco.



Código	Ø mm.	A
A6627100	3 X 5	500
A6627200	4 x 6	1000
A6627300	5 x 7	1600

### Cable 1 x 19 + 0

• Rígido  
• Forrado PVC blanco.



Código	Ø mm.	A
A6626000	3 x 5	750
A6626100	3 x 7	750
A6626200	4 x 6	1350
A6626300	4 x 9	1350
A6626400	5 x 7	2100

## Tijeras cortacables



Código	Cable hasta Ø mm.	Largo mm.	Código	Cable hasta Ø mm.	Largo mm.
A9915400	5	200	A9915200	8	600

## Casquillos

### Casquillo De aluminio anodizado



Código	Cable Ø mm.
B0474100	1.5
B0474200	2
B0474300	2.5
B0474400	3
B0474500	4
B0474600	5

### Casquillo De cobre



Código	Cable Ø mm.
B0472001	1.5
B0472101	2
B0472201	2.5
B0472301	3
B0472401	4
B0472501	5
B0472601	6
B0472801	8
B0472901	10

### Casquillo De cobre



Código	Cable Ø mm.
-	-
B0472100	2
B0472200	2.5
B0472300	3
B0472400	4
B0472500	5
B0472600	6
B0472800	8
B0472900	10

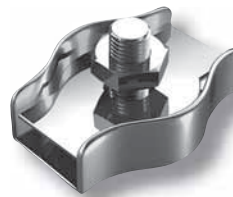
## Sujetacables

### Sujetacable De acero inoxidable AISI-316 A4



Código	Cable Ø mm.
B6907700	2
B6907800	3
B6907900	4
B6908000	5
B6908100	6
B6908200	8
B6908300	10
B6908400	12
B6908500	14
B6908600	16
B6908700	18
B6908800	20

### Sujetacable plano sencillo De acero inoxidable AISI-316 A4



Código	Cable Ø mm.	Largo mm.
B6906000	2	12
B6906100	3	18
B6906200	4	21
B6906300	5	25
B6906400	6	30
B6906500	8	36
B6906600	10	47

## Mordazas para prensar casquillos



Código	Cable Ø mm.	Largo mm.
B9917000	2 / 2.5 / 3	480
A9915000	1.5 / 2 / 2.5 / 3 / 4 / 5	600

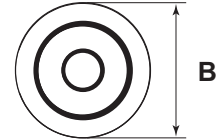


POLEAS



Poleas de acero inoxidable AISI 316 y roldana "Delrin"

A Cabo Ø mm.	B Roldana Ø mm.	C Carga de rotura kgs.
6	20	400
8	25	400
10	32	600



Polea simple Fija



Código	A	B	C
A0641100	6	20	400
A0641200	8	25	400
A0641300	10	32	600

Polea simple Con arraigado



Código	A	B	C
A0642100	6	20	400
A0642200	8	25	400
A0642300	10	32	600

Polea simple Con giratorio



Código	A	B	C
A0643100	8	25	400
A0643200	10	32	400

Polea simple Con giratorio / arraigado



Código	A	B	C
A0644100	8	25	400
A0644200	10	32	400

Polea doble Fija



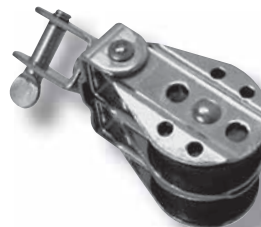
Código	A	B	C
A0645100	6	20	400
A0645200	8	25	400
A0645300	10	32	600

Polea doble Con arraigado



Código	A	B	C
A0646100	6	20	400
A0646200	8	25	400
A0646300	10	32	600

Polea doble Con giratorio



Código	A	B	C
A0650200	8	25	400
A0650300	10	32	400

Polea doble Con giratorio / arraigado



Código	A	B	C
A0650400	8	25	400
A0650500	10	32	400

Polea triple Fija



Código	A	B	C
A0647100	6	20	400
A0647200	8	25	400
A0647300	10	32	600

Polea triple Con arraigado



Código	A	B	C
A0648100	6	20	400
A0648200	8	25	400
A0648300	10	32	600

Polea triple Con giratorio



Código	A	B	C
A0650600	8	25	400
A0651100	10	32	400

Polea triple Con giratorio / arraigado



Código	A	B	C
A0650700	8	25	400
A0651200	10	32	400

**Polea giratoria  
Con base**



Código	A	B	C
E0608000	8	25	400

**Polea  
Con anilla**



Código	A	B	C
E0607000	8	25	400

**Polea plana  
Con base**



Código	A	B	C
A0651600	6	20	400
A0651900	8	25	400

**Polea  
Para mástil**



Código	A	B	C
A0639000	6	25	400

**Poleas verticales**

**Polea vertical**



Código	A	B
A0652000	6	20

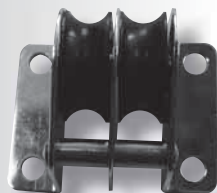
**Polea vertical  
Simple**



• De acero AISI 304.

Código	A	B
A0651700	6	25

**Polea vertical  
Doble**



• De acero AISI 304.

Código	A	B
A0651800	6	25

**Polea simple  
Con trinca  
y arraigado**

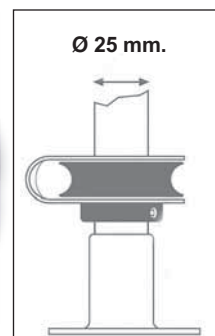


Código	A	B	C
A0650800	8	25	300

**Poleas para candelero**

**Polea para candelero  
Con rodamientos a bolas**

• Para candelero de 25 mm.



Código	A	B	C
B0683900	12	57	1000

**Polea para candelero  
Articulada**



Código	A	B	C
A0650100	10	32	600
A0652100	12	27	600

**Polea para candelero**



Código	A	B
A0640000	10	32
A0640100	12	32



# Poleas de acero inoxidable AISI 316 y roldana "Delrin"

## POLEAS GIRATORIAS Y FIJAS SERIE CRUCERO

- Fabricadas en acero inoxidable AISI-316 chapa 1.5 mm. y Delrin.
- Tienen 2 posiciones de grillete 0° ó 90° y además giratorias mediante un pasador retenido por un muelle.
- El pasador puede sacarse para cambiar de posición el grillete o hacer la polea giratoria, apretando hasta el fondo el bulón giratorio.
- En las poleas con mordaza de aluminio el ángulo de esta puede graduarse en 3 posiciones.



(A) Cabo max. Ø mm.	(B) Roldana grande Ø mm.	(C) Roldana pequeña Ø mm. (Poleas violín)	Carga de rotura kgs.
12	44	14.5	1200
<b>Polea simple</b>  Código <b>A0652200</b>	<b>Polea simple Con arraigado</b>  Código <b>A0652300</b>	<b>Polea simple Con arraigado / mordaza</b>  Código <b>A0652400</b>	
<b>Polea violín</b>  Código <b>A0652500</b>	<b>Polea violín Con arraigado</b>  Código <b>A0652600</b>	<b>Polea violín Con mordaza</b>  Código <b>A0652700</b>	<b>Polea violín Con arraigado/mordaza</b>  Código <b>A0652800</b>

## POLEAS DOBLES Y TRIPLES SERIE CRUCERO

- Fabricadas en acero inoxidable AISI-316.
- Chapa 1.5 mm.
- Delrin



Cabo max. Ø mm.	Roldana grande Ø mm.	Carga de rotura kgs.	
12	44	1200	
<b>Polea doble</b>  Código <b>A0652900</b>	<b>Polea doble Con arraigado</b>  Código <b>A0653000</b>	<b>Polea triple</b>  Código <b>A0653100</b>	<b>Polea triple Con arraigado</b>  Código <b>A0653200</b>

## POLEAS 2 POSICIONES SERIE CRUCERO

- Fabricadas en acero inoxidable AISI-316.
- Chapa 1.5 mm.
- Delrin



(A) Cabo max. Ø mm.	(B) Roldana grande Ø mm.	Carga de rotura kgs.
12	44	1200
<b>Polea sencilla Con giratorio</b>  Código <b>A0653300</b>	<b>Polea sencilla Con giratorio / arraigado</b>  Código <b>A0653400</b>	

# Poleas de acero inoxidable AISI 316 y roldana "Delrin"



## ■ Polea simple



Código	A	B	CR
B0688000	5	17	300

## ■ Polea simple Con arraigado



Código	A	B	CR
B0688500	5	17	300

## ■ Polea simple Con giratorio



Código	A	B	CR
B0688600	5	17	300

## ■ Polea doble



Código	A	B	CR
B0688800	5	17	300

## ■ Polea doble Con arraigado



Código	A	B	CR
B0689900	5	17	300

## ■ Polea doble Con trinca/arraigado



Código	A	B	CR
B0688200	5	17	300
B0688300	6	25	650

## ■ Polea plana



Código	A	B	CR
B0688700	5	17	300

## ■ Polea simple Con trinca/arraigado

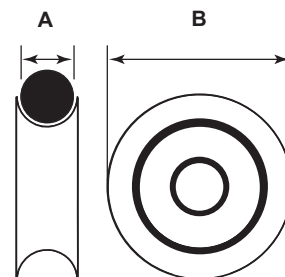


Código	A	B	CR
B0688100	5	17	300
B0687000	6	25	650

## ■ Polea violín Con trinca



Código	A	B	CR
B0688400	8	25	650



CR. Carga de rotura kgs.

## ■ Polea simple



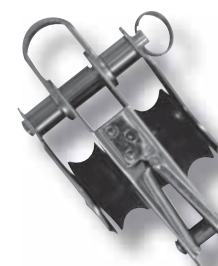
Código	A	B	CR
A0620000	6	20	500

## ■ Polea doble Con trinca/arraigado



Código	A	B	CR
A0650900	8	25	650

## ■ Polea triple Con trinca/arraigado



Código	A	B	CR
A0651000	8	25	650

## Polea para cable con roldana de aluminio

1



2



	Código	Cable Ø mm.	Roldana Ø mm.	Carga de rotura kgs.
1	A0637000	3	20	500
2	A0638000	4	25	400



## Poleas con rodamiento de Delrin

- Fabricadas en composite y acero inoxidable AISI 316.
- Muy ligeras con roldana y rodamientos en Delrin.



(A) Cabo Ø mm.	Carga de trabajo kgs.	Carga de rotura kgs.	(B) Roldana Ø mm.	Peso grs.
10	230	600	38	42 *

\* Referente al Código B0627010

### Polea simple Con giratorio

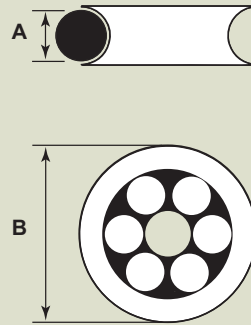


Código B0627010

### Polea simple Con giratorio/arraigado



Código B0627110



**NOTA:**  
Todas las poleas dobles y triples pueden ser giratorias o fijarse en dos posiciones distintas.

Todas las poleas con grillete giratorio a 3 posiciones.

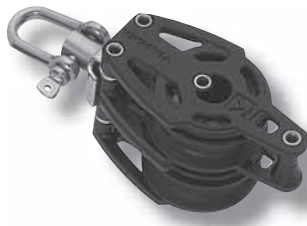


### Polea doble



Código B0627410

### Polea doble Con arraigado



Código B0627510

### Polea plana



Código B0627210

### Polea simple Con arraigado/mordaza



Código B0627310

### Polea triple



Código B0627610

### Polea triple Con arraigado



Código B0627710

### Polea triple Con mordaza



Código B0627810

### Polea triple Con arraigado/mordaza



Código B0627910

Cabo Ø mm.

8

Carga de trabajo kgs.

260

Carga de rotura kgs.

600

Roldana Ø mm.

38 - 22

### Polea violín



Código B0628108

### Polea violín Con arraigado



Código B0628208

### Polea violín Con mordaza



Código B0628308

### Polea violín Con arraigado/mordaza



Código B0628408

## Poleas con rodamiento de Delrin

- Fabricadas en composite y acero inoxidable AISI 316.
- Muy ligeras con roldana y rodamientos en Delrin.

NOTA: mismas características que la página anterior.



## Juego conversión vertical



Código | B0628012

## Polea cuádruple Con grillete giratorio libre y fijación en 2 posiciones

- Cabo: Ø 10 mm.
- Carga de trabajo: 1050 kgs.
- Carga de rotura: 2250 kgs.
- Roldana: Ø 57 mm.



Código | B0628510

(A) Cabo Ø mm.	Carga de trabajo kgs.	Carga de rotura kgs.	(B) Roldana Ø mm.	Peso grs.
12	320	1080	57	96 *

\* Referente al Código 20627012

### Polea simple Con giratorio



Código | B0627012

### Polea simple Con giratorio/arraigado



Código | B0627112

### Polea simple Con giratorio/horquilla



Código | B0628512

### Polea doble



Código | B0627412

### Polea doble Con arraigado



Código | B0627512

### Polea plana



Código | B0627212

### Polea simple Con arraigado/mordaza



Código | B0627312

### Polea triple



Código | B0627612

### Polea triple Con arraigado



Código | B0627712

### Polea triple Con mordaza



Código | B0627812

### Polea triple Con arraigado/mordaza



Código | B0627912

Cabo Ø mm.

12

Carga de trabajo kgs.

520

Carga de rotura kgs.

1080

Roldana Ø mm.

57 - 34

### Polea violín



Código | B0628112

### Polea violín Con arraigado



Código | B0628212

### Polea violín Con mordaza



Código | B0628312

### Polea violín Con arraigado/mordaza



Código | B0628412

## Poleas sin rodamiento

- Fabricadas en nylon y acero inoxidable.
- Sin rodamientos.



(A) Cabo Ø mm.	Carga de trabajo kgs.	Carga de rotura kgs.	(B) Roldana Ø mm.
8	300	800	34
10	370	950	45
12	580	1450	57

### Poleas 3 posiciones

1 Grillete cruzado    2 Tres posiciones    3 Grillete en línea    4 Grillete giratorio

### Polea simple

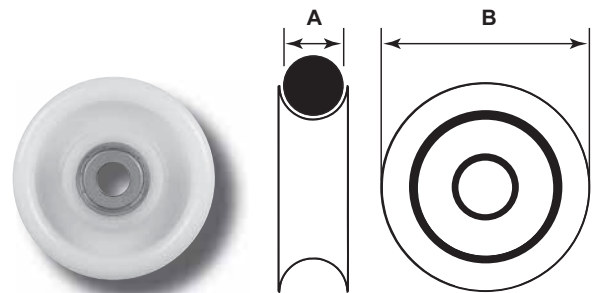


Código	A Ø mm.	B mm.
B0676000	8	34
B0682100	10	45
B0676100	12	57

### Polea simple Con arraigado



Código	A Ø mm.	B mm.
B0676200	8	34
B0682200	10	45
B0676300	12	57



### Polea doble



Código	A Ø mm.	B mm.
B0677000	8	34
B0683000	10	45
B0684800	12	57

### Polea doble Con arraigado



Código	A Ø mm.	B mm.
B0677100	8	34
B0683100	10	45
B0684900	12	57

### Polea simple Con arraigado/mordaza



Código	A Ø mm.	B mm.
B0682900	8	34
B0684700	10	45

### Polea plana



Código	A Ø mm.	B mm.
B0676600	8	34
B0683400	10	45
B0685400	12	57

### Polea triple



Código	A Ø mm.	B mm.
B0677200	8	34
B0683200	10	45
B0685500	12	54

### Polea triple Con arraigado



Código	A Ø mm.	B mm.
B0677300	8	34
B0683300	10	45
B0685600	12	54

### Poleas giratorias para cable Con roldana de aluminio



Código	Cable Ø mm.	Roldana Ø mm.
B0691100	4	34
B0691200	5	45
B0691300	6	55

**Juego conversión vertical**



Código	Cable Ø mm.
B0676700	8
B0685100	10
B0685200	12

**Polea 3 posiciones**



Código	A Ø mm.	B mm.
B0676400	8	34
B0682300	10	45
B0684100	12	57

**Polea 3 posiciones Con arraigado**



Código	A Ø mm.	B mm.
B0676500	8	34
B0682400	10	45
B0684200	12	57

**Polea violín 3 posiciones**



Código	A Ø mm.	B mm.
B0676800	8	34
B0682500	10	45
B0684300	12	57

**Polea violín 3 posiciones Con arraigado**



Código	A Ø mm.	B mm.
B0676900	8	34
B0682600	10	45
B0684400	12	57

**Polea violín 3 posiciones Con mordaza**



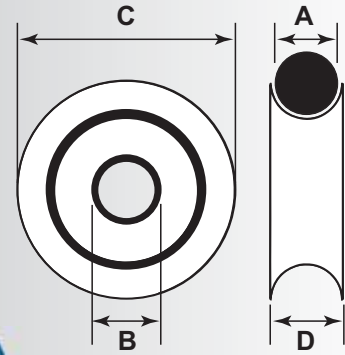
Código	Cabo Ø mm.
B0682700	10
B0684500	12

**Polea violín 3 posiciones Con arraigado/mordaza**



Código	Cabo Ø mm.
B0682800	10
B0684600	12

**Roldanas**



**Roldana**

• De nylon - Delrin

Código	Color	A Ø mm.	B mm.	C Ø mm.	D Ø mm.
B0620100	Negro ●	5	6.4	25	8.2
B0620200	Negro ●	8	10	25	8.2
B0620300	Negro ●	8	13.2	22	8.2
B0621100	Negro ●	8	10	38	8.2
B0621200	Negro ●	10	13.4	45	8.2
B0621300	Negro ●	12	17.5	54	8.2

**Roldana**

• De Delrin  
• Casquillos y rodamientos de delrin.



Código	Color	A Ø mm.	B mm.	C Ø mm.	D Ø mm.
B0622600	Negro ●	8	12.5	29	5
B0622700	Negro ●	10	15.9	38	5
B0622800	Negro ●	12	19.8	57	6

**Roldana**

• De Delrin  
• Casquillo y rodamiento de acero inoxidable.



Código	Color	A Ø mm.	B mm.	C Ø mm.	D Ø mm.
B0622100	Blanco ○	8	11	34	5.3
B0622200	Blanco ○	10	14.6	45	8.8
B0622300	Blanco ○	12	18.3	57	8.8

**Roldana**

• De aluminio anodizado.  
• Casquillo de plástico.



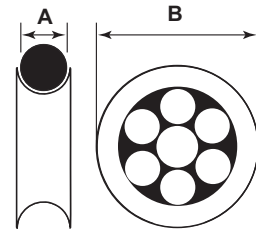
Código	Color	A Ø mm.	B mm.	C Ø mm.	D Ø mm.
B0623100	Negro ●	2.5	-	25	8.2
B0623200	Negro ●	4	-	34	8.2
B0623300	Negro ●	5	-	45	8.2
B0623400	Negro ●	6	-	55	8.2

## Poleas con rodamiento de delrin

- Fabricadas en acero inoxidable AISI 316.
- Con roldana y rodamientos de Delrin.



(A) Cabo Ø mm.	Carga de trabajo kgs.	Carga de rotura kgs.	(B) Roldana Ø mm.
6	100	700	22
8	150	750	28
10	230	950	38
14	800	2300	76



### Polea simple



Código	A Ø mm.	B mm.
B0680100	6	22
B0681100	8	28
B0689100	10	38

### Polea simple Con arraigado



Código	A Ø mm.	B
B0680200	6	22
B0681200	8	28
B0689200	10	38

### Polea simple Con giratorio



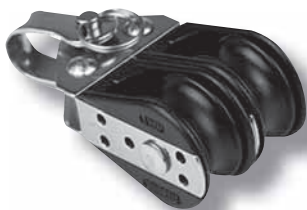
Código	A Ø mm.	B mm.
B0680900	6	22
B0681900	8	28
B0688900	10	38
B0629100	14	76

### Polea simple Con giratorio / arraigado



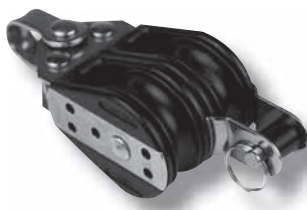
Código	A Ø mm	B mm.
-	-	-
B0682000	8	28
B0689000	10	38
B0629200	14	76

### Polea doble



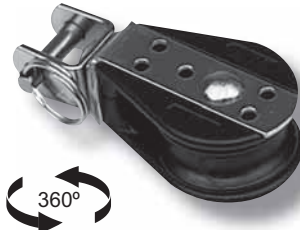
Código	A Ø mm.	B mm.
B0680400	6	22
B0681400	8	28
B0689400	10	38
B0629300	14	76

### Polea doble Con arraigado



Código	A Ø mm.	B mm.
B0680500	6	22
B0681500	8	28
B0689500	10	38
B0629400	14	76

### Polea simple Con horquilla giratoria



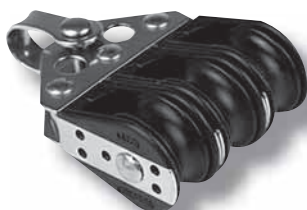
Código	A Ø mm.	B mm.
B0680300	6	22
B0681300	8	28

### Polea plana



Código	A Ø mm.	B mm.
B0680800	6	22
B0681800	8	28
B0689800	10	38

### Polea triple



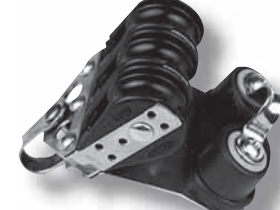
Código	A Ø mm.	B mm.
B0680600	6	22
B0681600	8	28
B0689600	10	38
B0629500	14	76

### Polea triple Con arraigado



Código	A Ø mm.	B mm.
B0680700	6	22
B0681700	8	28
B0689700	10	38
B0629600	14	76

### Polea triple Con mordaza



Código	A Ø mm.	B mm.
B0685300	6	22
B0686500	8	28
B0686800	10	38

### Polea triple Con mordaza / arraigado



Código	A Ø mm.	B mm.
B0685700	6	22
B0686600	8	28
B0686700	10	38

## Poleas winches

### Polea winche Giratoria



- De acero inoxidable y composite.
- Con rodamiento DELRIN.
- Tres posiciones.



Código	Cabo Ø mm.	Roldana Ø mm.
B0686300	10	57

### Polea winche Giratoria Con arraigado



- De acero inoxidable y composite.
- Con rodamiento DELRIN.
- Tres posiciones.



Código	Cabo Ø mm.	Roldana Ø mm.
B0677500	10	57

### Polea winche Plana



- De acero inoxidable y composite.
- Con rodamiento DELRIN.



Código	Modelo	Cabo Ø mm.	Roldana Ø mm.
B0677600	Derecha	10	57
B0677700	Izquierda	10	57

### Funda Para winche

- De tejido plastificado.



Color Blanco Código	Color Azul Código	Medidas Alto mm. x Ø mm.
C6908101 ○	C6908104 ●	85 x 100
C6908201 ○	C6908204 ●	100 x 110
C6008301 ○	C6908304 ●	120 x 130
C6908401 ○	C6908404 ●	170 x 150



### Soporte para maneta winches

Código	Material	Largo mm.
B7804400	PVC flexible	280
B7804100	Plástico	300

### Funda para winches Maneta para winches Soporte para manetas

### Maneta flotante Para winches

- De plástico reforzado y de fibra de vidrio.
- Con seguro.



Código	Largo mm.
B1445000	254

## Polea de reenvío

### Polea de reenvío

- De aluminio anodizado y roldanas con rodamientos de Delrin.



Código	Roldanas N°	Cabo Ø mm.	Roldana Ø mm.	Carga de rotura Kgs.
B0687800	2	10	38	800
B0687900	3	10	38	900
B0683500	4	10	38	1000
B0683700	2	14	44	1200
B0683800	3	14	44	1300
B0683600	4	14	44	1400



## Bases giratorias

### Base giratoria Con pasacabo y mordaza

- De acero inoxidable.
- Mordaza con rodamientos.



<b>Código</b>	Para escota de hasta Ø mm.
<b>B0685800</b>	8

### Base giratoria Con pasacabo y mordaza

- De acero inoxidable.
- Mordaza con rodamientos.



<b>Código</b>	Para escota de hasta Ø mm.
<b>B0685900</b>	14

## Poleas basculantes

### Polea basculante Con mordaza

- De acero inoxidable.
- Mordaza con rodamientos.



<b>Código</b>	Para escota de hasta Ø mm.
<b>B0684000</b>	8

## Montecarlos

### Montecarlo

- De aluminio anodizado.
- Mordaza con rodamiento a bolas.
- Base con rodamientos de Delrin.
- Puede invertirse la mordaza.



<b>Código</b>	Para escota de hasta Ø mm.
<b>B0686200</b>	10

### Montecarlo Con polea winche

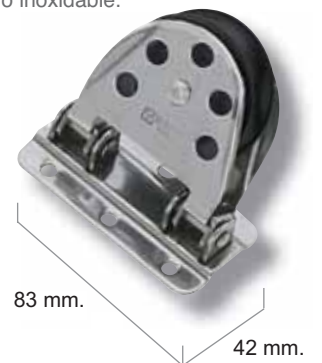
- De aluminio anodizado.
- Polea winche y mordaza con rodamiento a bolas.
- Base con rodamientos de Delrin.
- Puede invertirse la mordaza.



<b>Código</b>	Para escota de hasta Ø mm.
<b>B0686100</b>	10

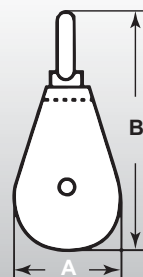
### Polea basculante

- De acero inoxidable.

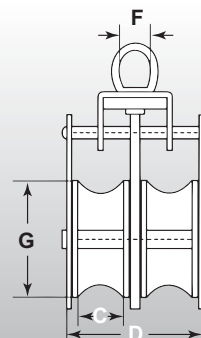
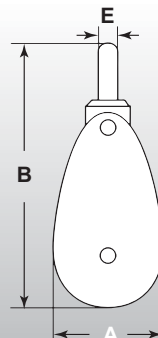


Código	Cable Ø mm.	Roldana Ø mm.	Carga de rotura kgs.
<b>B0687700</b>	12	55	1400

### Polea sencilla



### Poleas de acero inoxidable



### Polea doble



Código	A mm.	B mm.	C mm.	Carga de rotura kgs.
<b>B0610101</b>	30	83	10	1500
<b>B0610102</b>	36	96	12	1800
<b>B0610103</b>	54	130	14	3000

Código	A mm.	B mm.	C mm.	D mm.	E mm.	F mm.	G Ø mm.	Carga de trabajo kgs.
<b>B0610201</b>	27	88	8	37	5	13	25	300
<b>B0610202</b>	35	104	8	42	6	17	32	300
<b>B0610203</b>	54	143	14	54	8	19	50	500

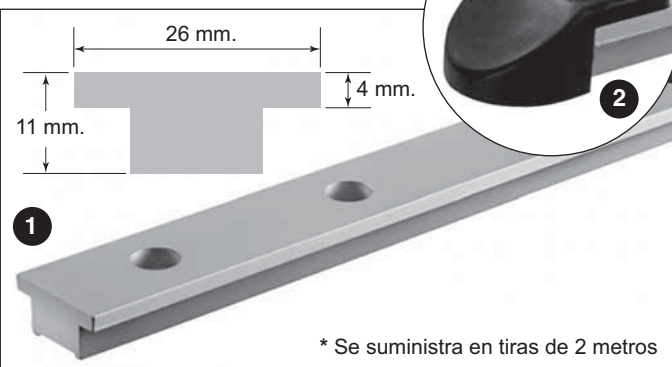
## Escoteros y raíles

**Escotero con freno pistón**  
Para cabo hasta 14 mm. Ø



Código	Para cabo mm.	Para rail
B0660300	Hasta Ø 14	A8727100

**Rail escotero**  
Terminal rail



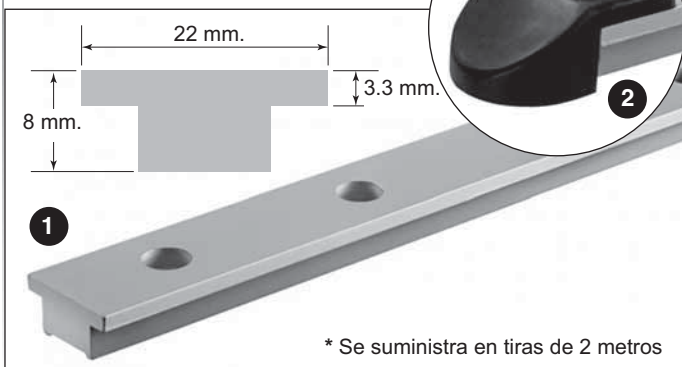
Nº	Código	Descripción	Material
1	A8727100	Rail escotero *	De aluminio anodizado
2	A8730100	Terminal rail	De nylon negro

**Escotero con freno**  
Para cabo hasta 12 mm. Ø



Código	Para cabo mm.	Para rail
B0660200	Hasta Ø 12	B8701000

**Raíl escotero**  
Terminal rail



Nº	Código	Descripción	Material
1	B8701000	Raíl escotero *	De aluminio anodizado
2	B8702000	Terminal rail	De nylon negro

## Poleas empotrables de acero inoxidable



\* Con roldana de nylon.  
\*\* Con roldana de aluminio y rodamientos de Delrin.

Código	Para	Ø mm.	Roldana Ø mm.	Cargode rotura kgs.
B0687100	Cabo *	6	22	300
B0687400	Cable **	3	22	500



\* Con roldana de nylon.  
\*\* Con roldana de aluminio.

Código	Para	Ø mm.	Roldana Ø mm.	Cargode rotura kgs.
B0687200	Cabo *	8	38	500
B0687500	Cable **	5	40	700



\* Con roldana de nylon.  
\*\* Con roldana de aluminio.

Código	Para	Ø mm.	Roldana Ø mm.	Cargode rotura kgs.
B0687300	Cabo *	12	55	600
B0687600	Cable **	6	55	800



\* Con roldana de nylon.

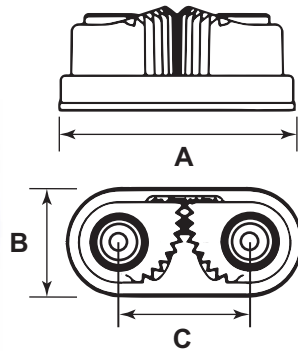
Código	Para	Ø mm.	Roldana Ø mm.	Cargode rotura kgs.
B0686900	Cabo *	8	25	560



## Mordazas - Accesorios

### Mordaza con rodamientos

- Con dos pistas de bolas de DELRIN.
- Muelles de acero inoxidable.



Código	Material	A mm.	B mm.	C mm.	Para cabo mm.	Peso grs.	Carga de trabajo kgs.
B7717900	Aluminio	47	23	27	3 a 8	24	100
B7718000	Aluminio	64	30	38	6 a 14	66	140
B7718100	Fibra de carbono	47	23	27	3 a 8	15	90
B7718200	Fibra de carbono	64	30	38	6 a 14	36	110

### Pasacabo superior



Para mordaza Código	Color negro Código	Color amarillo Código	Color rojo Código	Color azul Código
B7718000/B7718200	B7718700	B7718702	B7718703	B7718704
B7717900/B7718100	B7718800	B7718802	B7718803	B7718804

### Base para mordaza



Vista de perfil



Para mordaza Código	Modelo	Código
B7717900/B7718100	Inclinado	B7719800
B7718000/B7718100	Plano	B7719600
B7718000/B7718100	Inclinado	B7719700

### Pasacabo delantero



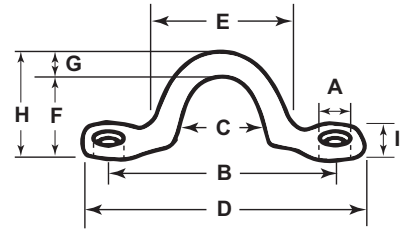
Para mordaza Código	Color negro Código
B7717900/B7718100	B7719300
B7718000/B7718200	B7719400

### Pasacabo trasero



para mordaza Código	Color negro Código
B7719000/B7718100	B7719900
B7718000/B7718200	B7719500

## Pasacabos



### Pasacabo

- De acero inoxidable.



Código	Para mordaza Código	B mm.	C mm.	E mm.
B7719100	B7717900 / B7718100	25	10	11
B7719200	B7718000 / B7718200	40	14	18
E7506000	-	36	14	16

### Pasacabo

- De chapa estampada.
- De acero inoxidable AISI 316.



Código	A Ø mm.	B mm.	C mm.	F mm.
B7504500	4	30	11	10
B7504600	5	34	15	13
B7504700	5	40	20	17

### Pasacabo

- De varilla de acero inoxidable.



Código	A Ø mm.	D mm.	G mm.	H mm.
B7505000	3.2	40	4	18
B7505100	4.2	51	5	16
B7505200	5.2	57	6	22
B7505300	5.2	63	8	25

### Pasacabo

- De latón cromado.

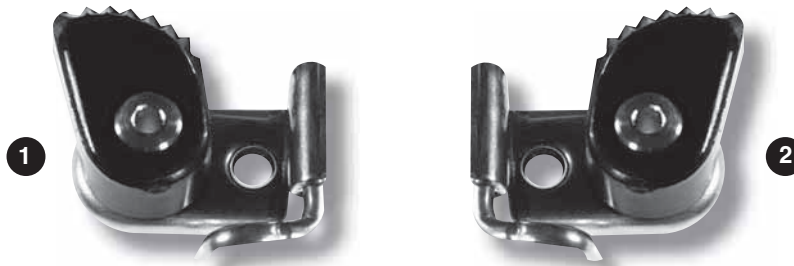


Código	C mm.	D mm.	F mm.	H mm.	I mm.
E7504000	11	50	20	15	10

# Mordazas

## Mordaza una leva para escota Para escota hasta Ø 6 mm.

- Fijación mediante 2 taladros en la base.



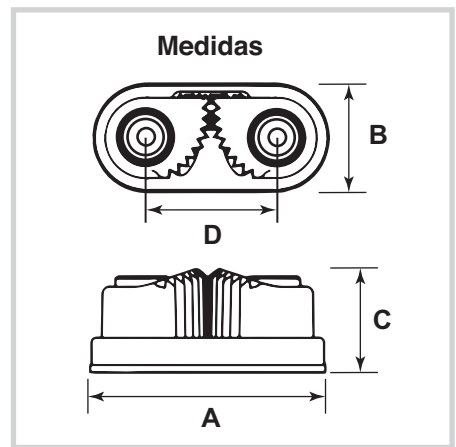
## Mordaza con pasacabo Para escota hasta Ø 10 mm.

- De acero inoxidable y nylon.



Nº	Código	Modelo	Largo mm.	Ancho mm.	Distancia entre centros mm.
1	A7704200	Babor	38	20	17
2	A7704300	Estribor	38	20	17

Código	A mm.	B mm.	C mm.
A7705000	60	42	20



## Mordaza para escota Para escota hasta Ø 8 mm.

- Dos dientes de acero en cada leva.
- Fijación mediante 2 taladros avellanados en la base de Ø 5 mm.

Código	A mm.	B mm.	C mm.	Distancia entre centros mm.
A7704100	60	29	19	16

## Mordaza Delrin para escota Para escota hasta Ø 12 mm.

- De acero inoxidable y nylon.

Código	A mm.	B mm.	C mm.	Distancia entre centros mm.
A7704000	82	39	22	20

## Mordaza Delrin para escota Para escota hasta Ø 12 mm.

- Base y levas de DELRIN.
- Los casquillos de DELRIN actúan como cojinetes.
- Los dientes de las levas tienen un ángulo de inclinación para facilitar la entrada del cabo.
- Fijación mediante 2 tornillos de Ø 5 mm.

Código	A mm.	B mm.	C mm.	Distancia entre centros mm.
A7704500	65	30	27	38



## Trincadrizas

### Trincadriza de palo

• De acero inoxidable

Código	A mm.	B mm.	C mm.
A7717000	62	16	19

### Trincadriza de palo Para driza hasta Ø 7 mm.

• De nylon negro

Código	A mm.	B mm.	C mm.
A7703000	64	12	20

### Trincadriza Para driza de 4 hasta Ø 6 mm.

• De acero inoxidable AISI 316

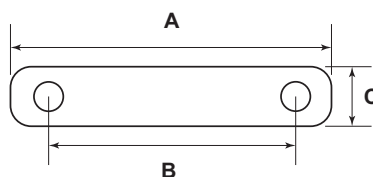
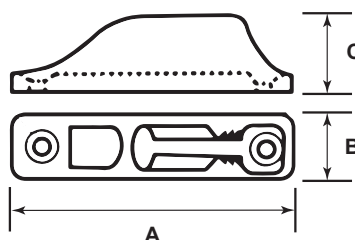
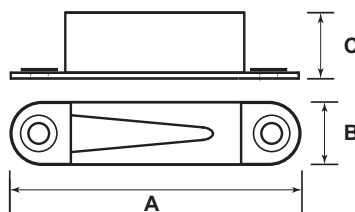
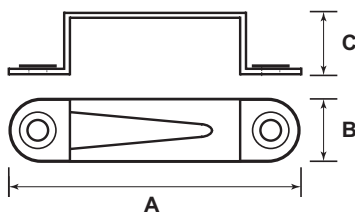
Código	A mm.	B mm.	C mm.
A7704600	55	15	18.5
A7704700	70	17	18.7
A7704800	82	18	23.2

### Trincadriza Para driza de 3 hasta Ø 6 mm.

• De acero inoxidable AISI 316

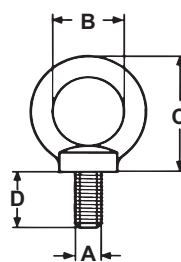
• Dientes cónicos pulidos acabado espejo.

Código	A mm.	B mm.	C mm.
A7704900	82	66	18
A7705100	55	27	17
A7705200	48	36	15



## Cáncamos - Pasacabos

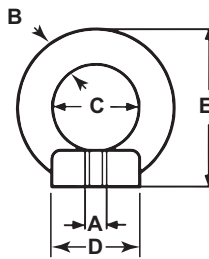
Código	A Ø mm.	B Ø mm.	C mm.	D mm.
B7107100	M-6	16	28	13
B7107200	M-8	20	36	15
B7107300	M-10	25	45	15
B7107400	M-12	30	53	19
B7107600	M-16	35	62	30
B7107700	M-20	40	71	30



### Cáncamo con espiga

• De acero inoxidable AISI 316

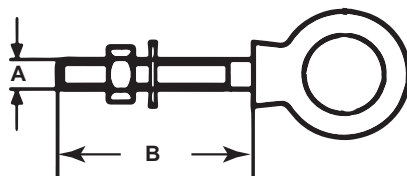
Código	A Ø mm.	B Ø mm.	C Ø mm.	D mm.	E mm.
B7109100	M-6	8	20	20	36
B7109200	M-8	8	20	20	36
B7109300	M-10	10	25	25	45
B7109400	M-12	12	30	30	54
B7109500	M-16	14	35	35	63
B7109600	M-20	16	40	40	72



### Cáncamo con ojo

• De acero inoxidable AISI 316

Código	A Ø mm.	B mm.
B7108100	M-6	60
B7108200	M-8	80
B7108300	M-10	100
B7108400	M-12	120



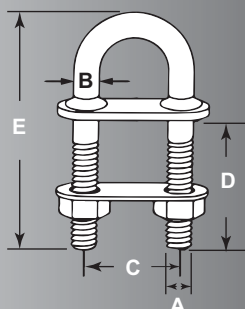
### Cáncamo con tuerca y arandela

• De acero inoxidable AISI 316



## Cáncamo Con 2 pletinas y tuercas

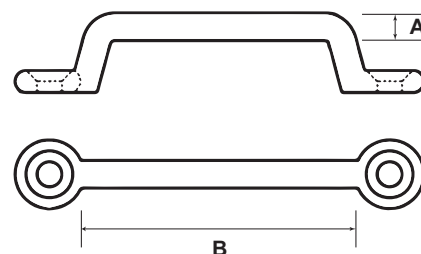
• De acero inoxidable



Código	A Ø mm.	B Ø mm.	C mm.	D mm.	E mm.
B7106100	M-5	5	35	40	80
B7106200	M-6	6	35	40	80
B7106300	M-8	8	35	40	80
B7106400	M-10	10	35	55	100
B7106500	M-10	10	50	65	130
B7106600	M-12	12	65	75	150

## Cáncamo para cinta

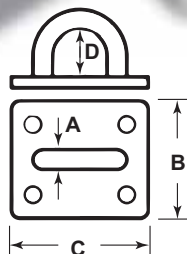
• De acero inoxidable AISI 316.



Código	A Ø mm.	B Para cinta mm.
B7509200	5	40
B7509300	5	50

## Pasacabo con base

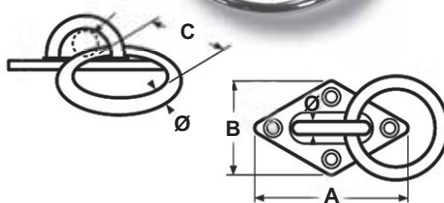
• De acero inoxidable AISI 316.



Código	A Ø mm.	B mm.	C mm.	D mm.
B7503000	5	30	35	16
B7503100	6	35	40	20
B7503200	8	40	50	22
B7503300	10	48	61	24

## Pasacabo con base y anilla

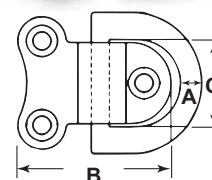
• De acero inoxidable.



Código	Ø mm.	A mm.	B mm.	Ø C mm.
E0405005	5	60	36	30

## Pasacabo abatible

• De acero inoxidable.



Código	A Ø mm.	B mm.	C mm.
B7508100	55	28	60
B7508200	60	35	72
B7508300	63	44	75

## Pasacabo

• De latón cromado.



Código	Medidas Largo x Ancho mm.
B7504000	36 x 28

## Pasacabo con gatillo

• De latón cromado.



Código	Medidas Largo x Ancho mm.
B7502000	40 x 35

## Pasacabo

• De nylon negro con refuerzo interior.



Código	Ø interior mm.	Largo x Ancho mm.
B7501100	9	28 x 10
B7501200	13	38 x 15
B7501300	17	47 x 20



VELA LIGERA

Prolongaciones de caña

**Prolongación de caña de timón Fija**

- De aluminio anodizado negro.
- Bisagra de acero inoxidable que permite todos los movimientos.



Código	Largo mm.	Tubo exterior Ø mm.
E0480100	500	16
E0480200	900	16
E0480300	1000	16

**Prolongación de caña de timón Fija**

- De aluminio anodizado negro.
- Con articulación en elastómero y empuñadura anatómica.



Código	Largo mm.	Tubo exterior Ø mm.
E0481100	610	16
E0481300	910	16
E0481400	1070	16

**Prolongación de caña de timón telescópica**

- De aluminio anodizado negro.
- Con articulación en elastómero.



Código	Largo cerrado mm.	Largo abierto mm.	Tubo interior Ø mm.	Tubo exterior Ø mm.
E0481000	700	1210	16	20

**Articulación para caña de timón**

De elastómero



Código	Para tubo de interior mm.
E0482100	Ø 13

**Sistema trapecio**



**Anilla Para trapecio**

- De acero inoxidable.

Código
B0438300



**Anilla Con polea Para trapecio**

- De acero inoxidable.

Código
B0438200



**Empuñadura**

- De nylon.
- Acolchado en la parte interior para un mejor agarre.

Código
B0438100



**Polea Con trinca y arraigado**

Código	Cabo Ø mm.	Roldana Ø mm.	Carga rotura kgs.
B0688100	5	17	300
B0687000	6	25	650

## Placa fijación cinchas



• De acero inoxidable

Código	Medidas mm.
A1506300	40 x 16

## Garrucho para velas



• De nylon blanco

Código	Ancho mm.
A1325100	16
A1325200	18
A1325300	22

## Mosquetón



• De nylon blanco

Código	Para Stay Ø mm.	Largo total mm.
A1302100	5	32
A1302200	7	40

## Herrajes timón

### Herraje macho Solo para Optimist

• De acero inoxidable.



Código	Modelo
E1502500	Corto
E1502300	Largo

### Hembra timón Optimist

• De acero inoxidable.



Código	Escuadra espesor mm.
E1502400	2

### Espigón timón superior

- De acero inoxidable.
- Chapa espesor: 2.5 mm.
- Espiga: Ø 10 mm.
- Longitud: 27 mm.
- Taladros: Ø 6.25 mm.
- Distancia entre taladros: 38 mm.



Código
A1803800

### Espigón timón inferior

- De acero inoxidable.
- Chapa espesor: 2.5 mm.
- Espiga: Ø 10 mm.
- Longitud: 46 mm.
- Taladros: Ø 6.25 mm.
- Distancia entre taladros: 38 mm.



Código
A1803700

### Retención timón

• De acero inoxidable.



Código
A1803900

## Herrajes mástil

### Pinzote Botavara

- De acero inoxidable AISI 316.
- Fijación mediante 4 taladros de Ø 5.5 mm.



Código	Pinzote Ø mm.
B0425200	8
B0425300	10
B0425400	12

### Punta de tangón

- Cierre de acero inoxidable AISI 316.
- Cuerpo de DELRIN.
- Pistón automático.



Código	Para tubos Ø interior mm.
B0425000	25

### Soporte de tangón

- De acero inoxidable AISI 316.
- Anilla de Ø 5 mm.



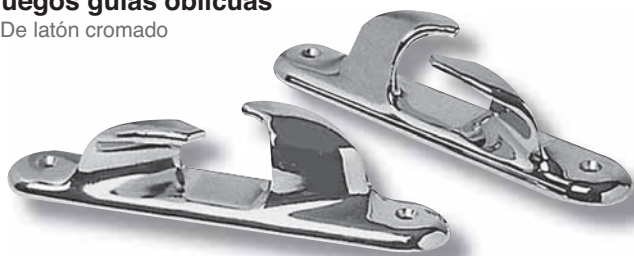
Código	Para mástil Ø mm.
B0425100	55

CORNAMUSAS  
GUÍAS

Juegos guías

Juegos guías oblicuas

• De latón cromado



Código	Medidas Base mm.	Alto mm.
B7011100	110 x 25	28
B7011200	162 x 33	34
B7011300	206 x 40	45
B7011400	257 x 45	54
B7011500	295 x 54	66

Juegos guías oblicuas

• De acero inoxidable AISI 316



Código	Medidas base mm.
B7010100	115 x 17
B7010200	155 x 23
B7010300	205 x 39
B7010400	253 x 47

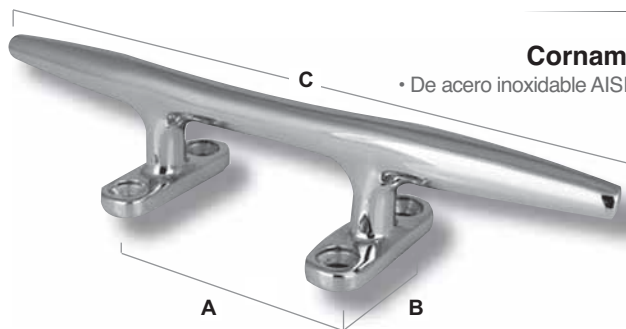
Juegos guías recta

• De acero inoxidable AISI 316



Código	Medidas base mm.
B7009100	127
B7009200	153
B7009300	203
B7009400	255

Cornamusas



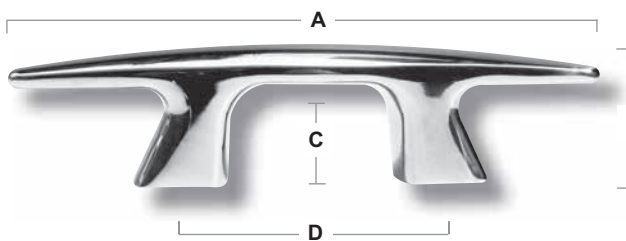
Cornamusa

• De acero inoxidable AISI 316.

Código	Entre agujeros A mm.	Entre agujeros B mm.	C mm.
B7004100	55	25	125
B7004200	60	27	155
B7004400	73	33	205
B7004500	90	45	250
B7004600	100	50	300

Cornamusa

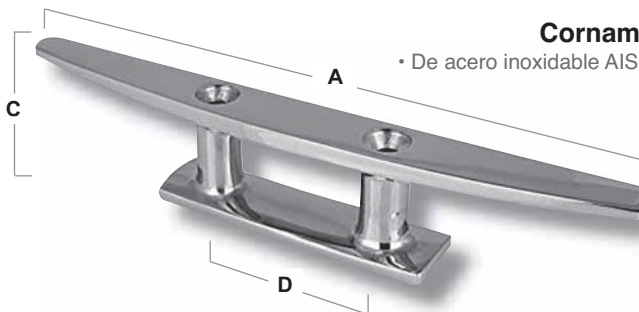
• De acero inoxidable AISI 316



Código	Tornillo mm.	A mm.	B mm.	C mm.	D mm.
B7017100	M8	152	36	24	60

Cornamusa

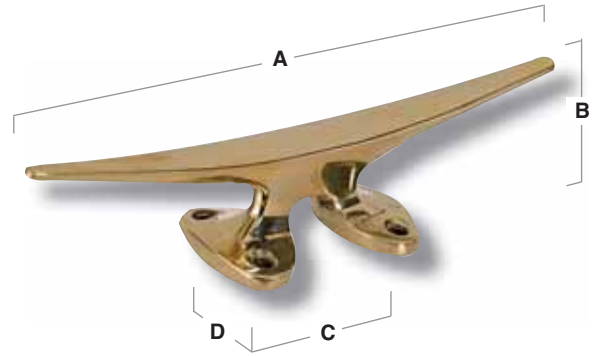
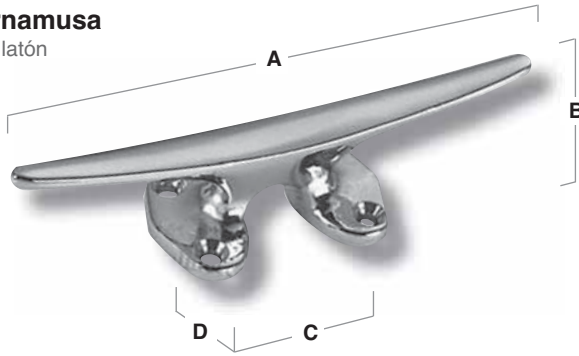
• De acero inoxidable AISI 316



Código	A mm.	B mm.	C mm.	D mm.
B7001000	125	15	18	40
B7001100	150	20	20	45
B7001200	200	23	24	55
B7001300	250	25	30	70

### Cornamusa

• De latón

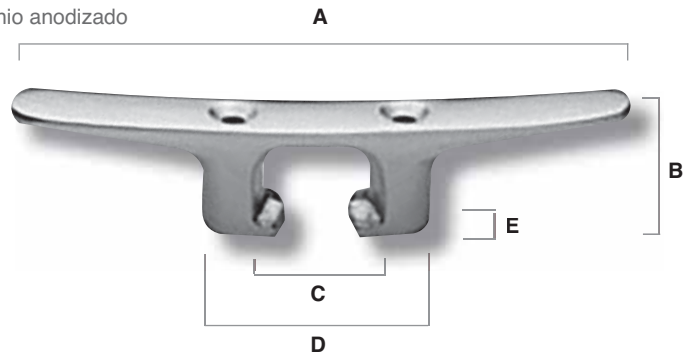


Código latón cromado	Código latón pulido	Largo A mm.	Alto B mm.	Entre agujeros C mm.	Entre agujeros D mm.
B7007100	-	50	18	25	10
B7007200	B5555731	78	25	30	15
B7007300	B5555732	100	25	35	20
B7007400	B5555733	130	28	40	25



### Cornamusa

• De aluminio anodizado

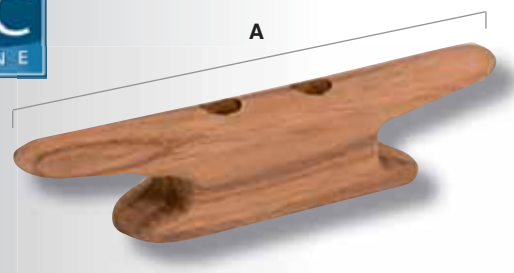


Código	Largo A mm.	Alto B mm.	Entre agujero C mm.	Base largo D mm.	Base ancho E mm.
A7005100	108	22	25	40	18
A7005200	160	30	40	55	20
A7005300	210	40	60	76	25
A7005400	260	50	75	100	30
A7005500	330	60	85	125	40

### Cornamusa

• De Teka

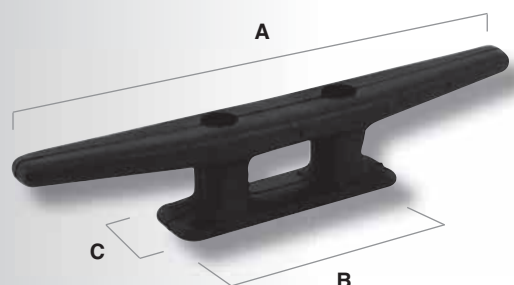
Código	Largo A mm.	Ref. ARC
B5556500	10	400
B5556100	15	401
B5556200	20	402
B5556300	25	404
B5556400	30	406



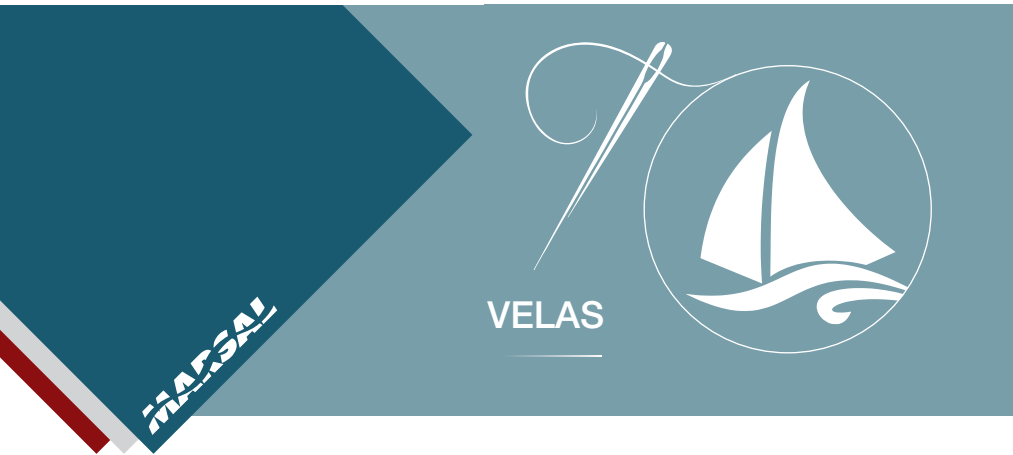
### Cornamusa

• De nylon

Código	Color	Largo A mm.	Base largo B mm.	Base largo C mm.
B7005100	Negro ●	108	46	16
B7005200	Negro ●	144	62	20
B7005300	Negro ●	177	77	23
B7005400	Negro ●	210	93	38







VELAS

## Bobina hilo



• Nylon encerado especial para coser.

Código	Mts.	Ø mm
A1099100	50	1



• Poliester parafinado especial para coser.

Código	Mts.	Ø mm
B1001000	100	0.5
B1001100	50	1
B1001200	35	1.5

## Reparación de velas

### Aguja de coser velas

- De acero forjado.
- Punta triangular.



Código	Talla	Largo mm.
B9901100	17	67
B9901200	16	70
B9901300	15	71
B9901400	14	75
B9901500	13	78

### Reempujo

- Fabricado en piel con refuerzo metálico.



Código	Dado material
A9901000	Hierro

### Punzón para gazas con punta de acero inoxidable



Código	Material mango	Largo mm.	Ancho máximo mm.
B9901800	Madera	175	20
B9901900	Madera	285	27

### Punzón para gazas con punta de acero inoxidable



Código	Material mango	Largo mm.	Ancho máximo mm.
B9900100	Madera	170	24
B9900200	Madera	280	32
B9900300	Nylon	305	33
B9900400	Nylon	385	43

## Kit de reparación velas

Incluye en un práctico bote de plástico :

- 2.5 mts. de dracón autoadhesivo
- 2 bobinas de hilo de poliéster
- 1 pieza de parafina para hilo
- 1 cuadrado de tela dracón
- 1 tijera
- 5 agujas
- 1 reempujo
- 1 punzón



Código

B9901600

## Broches para confeccion - Calamones

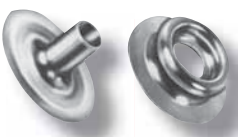
### Broche Hembra



• Consta de 2 piezas.

Código	Material
B1610100	De latón niquelado
B1610101	De acero inoxidable AISI 316

### Broche Macho



• Debe instalarse con el código: **B1610100**

Código	Material
B1610200	De latón niquelado
B1610201	De acero inoxidable AISI 316

### Broche Macho



• Tornillo autoroscante de acero inoxidable de 16 mm de largo.  
• Debe instalarse con el código: **B1610100**

Código	Material
B1610300	De latón niquelado
B1610301	De acero inoxidable AISI 316

### Ojal Para broche



• Consta de 2 piezas.

Código	Material
B1610400	De latón niquelado
B1610401	De acero inoxidable AISI 316

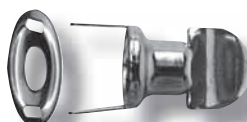
### Broche Macho Con cierre



• Se fija con 2 tornillos en la base.  
• Debe instalarse con el código: **B1610400**

Código	Material
B1610500	De latón niquelado
B1610501	De acero inoxidable AISI 316

### Broche Macho Con cierre



• Para aplicar en tejido.

Código	Material
B1610600	De latón niquelado
B1610601	De acero inoxidable AISI 316

### Broche Hembra



• Largo de las patas: 5.6 mm.

Código	Material
B1610700	De latón niquelado

### Broche Macho



• Debe instalarse con: código **B1610700**

Código	Material
B1611100	De latón niquelado

### Broche Macho



• De latón niquelado.  
• Tornillo autoroscante de acero inoxidable.  
• Debe instalarse con el código: **B1610700**

Código	Longitud cabeza
B1610800	9 mm.
B1611000	13 mm.



### Broches para confeccion De latón niquelado

### Broche Macho



• Para aplicar en tejido.

Código
B1612600

### Broche Hembra



• Para aplicar en tejido.

Código
B1612500

### Broche Macho



• Rosca de madera.

Código
B1612200

### Llave para broche



• De acero inoxidable.  
• Para colocar los broches código: **B1612500** y **B1612600**.

Código
B1615000

### Broche Macho



• Rosca M5

Código
B1612300

## Calamón



• Rosca M5

Código	Material
C1606000	Nylon
C1606100	Acero inoxidable
C1606200	Latón cromado

## Catavientos para velas

- Se adhiere directamente a las velas, sin necesidad de coser o agujerear.
- El juego consta de 14 cintas e instrucciones sobre su montaje.



Código  
B2803200

## Grimpolón

- De acero inoxidable AISI 316.
- Tejido de spinnaker.



Código                      Medidas mm.  
E0478000                      160 x 100

## Veleta



- Muy sensible, estable y suave.
- Equipado con indicador de ángulo de ceñida.

**Mod.:**

1. Para velera ligera y pequeñas esloras
2. Para cruceros hasta 11 mts.
3. Para cruceros hasta 15 mts.

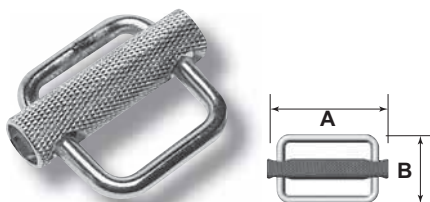


	Código	Mod.	Flecha mm.
1	B2809100	10	230
2	B2809200	15	380
3	B2809300	L	584

## Accesorios

### Hebilla tensora

- De acero inoxidable.



Código	A mm.	B mm.
B1622500	25	22
B1622600	28	40
B1622700	50	30

### Hebilla

- De acero inoxidable.
- Para cinta de : 50 mm.



Código  
A0411000

### Triangulo para puño de escota

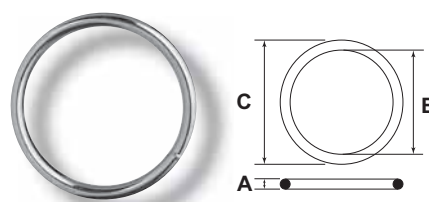
- Para cinta de : 50 mm.
- Varilla : Ø 5 mm.



Código  
B0404000

### Anilla

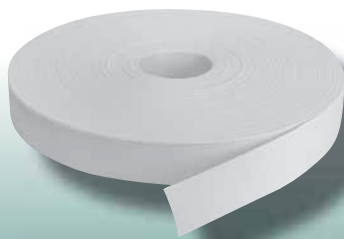
- De acero inoxidable AISI 316.



Código	A Ø mm.	B Ø mm.	C Ø mm.
B0405400	5	25	30
B0406100	5	40	50
B0406200	5	45	55
B0405900	5	50	60
B0406000	6	30	42
B0406300	6	35	47
B0409100	6	40	52
B0406400	6	50	62
B0409200	6	60	72
B0406500	8	45	61
B0406600	8	55	71
B0406700	8	70	86
B0406800	10	60	80
B0409300	10	70	90
B0406900	10	90	110
B0409400	10	100	120
B0405500	12	80	104
B0405600	12	100	124
B0405700	13	80	106
B0405800	13	100	126

## Cinta de poliéster

- De alta tenacidad.
- En rollos de 100 metros.
- En color blanco.



Código	Ancho mm.	Carga rotura kgs.
A9903100	25	1000
A9903200	35	3000
A9903300	50	5000

## Guindola

- De tejido de nylon plastificado.
- Herrajes de acero inoxidable.
- Reforzada y cinta de terylene.
- Ligera



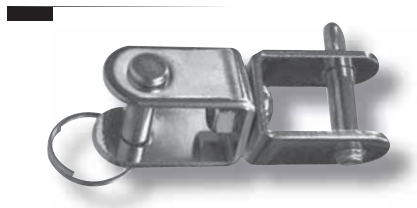
Código  
C7005000



SACAVUELTAS  
MOSQUETONES  
GRILLETES

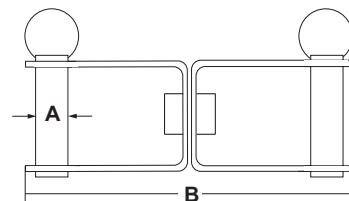
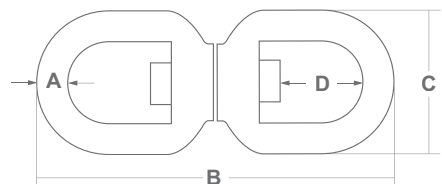
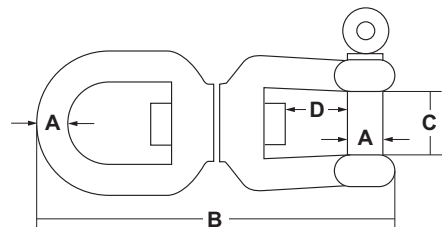
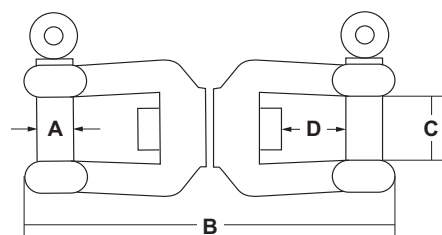


Sacavueeltas de acero inoxidable AISI 316



Códigos	A Ø mm.	B mm.	C mm.	D mm.
B1339100	6	66	12	11
B1339200	8	94	16	16
B1339300	10	118	25	22
B1339400	13	152	26	28
B1339500	16	188	32	37
B1339600	19	229	38	45
B1331100	6	66	12	11
B1331200	8	94	16	16
B1331300	10	118	20	22
B1331400	12	152	26	28
B1331500	16	188	32	37
B1331600	19	229	38	45
B1336000	5	60	23	13
B1336100	6	65	26	14
B1336200	8	90	35	19
B1336300	10	114	44	23
B1336400	13	133	50	32
B1336500	16	188	71	38
B1336600	19	231	84	40
B1336700	22	254	91	47
B1336800	25	256	113	63
Código	A Ø mm.	B mm.	Carga de rotura Kgs.	
A1304000	6	42	480	
B1338000	8	36	1350	

Medidas



Cierre a presión



Código Largo mm.  
B1302100 60

Grilletes para vela ligera de nylon



Cierre con tornillo



Código Largo mm.  
B1302300 49

## Mosquetones

### Mosquetón Sin anilla

• De acero inoxidable AISI 316.



Código	A	B
B1322001	40	260
B1322101	50	390
B1322201	60	500
B1322301	70	550
B1322401	80	640
B1322501	100	870
B1322601	120	1000
B1322701	160	1300

### Mosquetón Con anilla

• De acero inoxidable AISI 316.



Código	A	B
B1321001	40	260
B1321101	50	390
B1321201	60	500
B1321301	70	550
B1321401	80	640
B1321501	100	870
B1321601	120	1000
B1321701	160	1300

### Mosquetón Automático

• De acero inoxidable AISI 316.



Código	A	B
A1319100	50	200
A1319200	75	700
A1319300	100	1880

A. Largo mm.  
B. Carga de rotura kgs.

## Gancho pelicano



L.C : Latón cromado  
A.I : Acero inoxidable

Código	Largo mm.	Material
B1335000	100	L.C.
B1335100	100	A.I.
B1335200	150	A.I.

### Mosquetón Con virola de seguridad Sin anilla

• De acero inoxidable AISI 316.



Código	A	B
B1315100	80	610
B1315200	100	850
B1315300	120	940

### Mosquetón Con virola de seguridad Con anilla

• De acero inoxidable AISI 316.



Código	A	B
B1315400	80	610
B1315500	100	850
B1315600	120	940

### Mosquetón Con gran apertura

• De acero inoxidable AISI 316.



Código	A	B
B1315700	80	570
B1315800	100	830
B1315900	120	900

### Mosquetón Asimétrico

• De acero inoxidable AISI 316.



Código	A	B
B1316100	81	1020
B1316200	102	1450
B1316300	122	1880

### Mosquetón asimétrico Sin anilla

• De acero inoxidable AISI 316.



Código	A	B
B1316400	80	690
B1316500	100	750
B1316600	120	950

### Mosquetón asimétrico Con anilla

• De acero inoxidable AISI 316.



Código	A	B
B1316700	81	690
B1316800	102	750
B1316900	122	950

### Mosquetón asimétrico Con virola de seguridad Con anilla

• De acero inoxidable AISI 316.



Código	A	B
B1317400	80	640
B1317500	100	870
B1317600	120	1350

### Mosquetón asimétrico Con virola de seguridad Con apertura automática

• De acero inoxidable AISI 316.

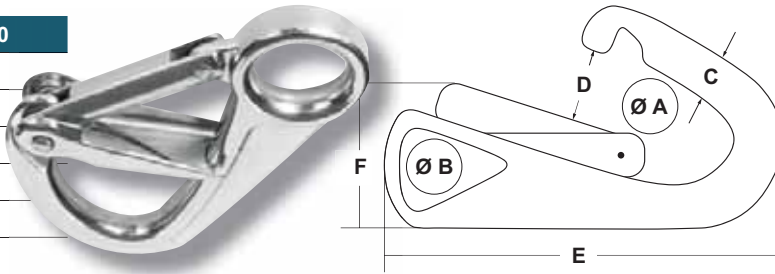


Código	A	B
B1317700	80	900
B1317800	100	1180

**Mosquetón de seguridad**

- De acero inoxidable AISI 316.
- Con doble cierre que no permite que pueda abrirse casualmente.

Código	B1326000
Ø A mm.	22
Ø B mm.	22
C mm.	10
D mm.	19
E mm.	108
F mm.	40



**Mosquetón tijeras**

- De acero cadmiado.



Código	Medidas mm.
B1315000	76 x 44

**Mosquetón automático Fijo**

- De acero inoxidable AISI 316.



A. Largo mm.  
B. Carga de rotura kgs.

Código	A	B
B1337100	52	700
B1337200	70	1050
B1337300	96	1520

**Mosquetón automático Giratorio**

- De acero inoxidable AISI 316.



A. Largo mm.  
B. Carga de rotura kgs.  
C. Ojo Ø mm.

Código	A	B	C
B1319100	70	880	12
B1319200	87	930	16
B1319300	128	2030	22

**Mosquetón automático Giratorio**

- De acero inoxidable AISI 316.



A. Largo mm.  
B. Carga de rotura kgs.

Código	A	B
B1337500	70	1200
B1337600	90	1800

**Mosquetón automático Giratorio**

- De acero inoxidable AISI 316.



A. Largo mm.  
B. Carga de rotura kgs.

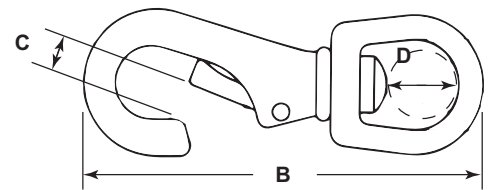
Código	A	B
B1319500	85	1200
B1319600	105	1800
B1319700	127	3500

**Mosquetón giratorio**

- De acero inoxidable AISI 316.



Código	A mm.	B mm.	C mm.	C1 mm.	D mm.
B1313500	-	65	8	-	13
B1313600	-	85	11	-	18
B1313700	-	100	12	-	21
B1313800	-	120	13	-	21

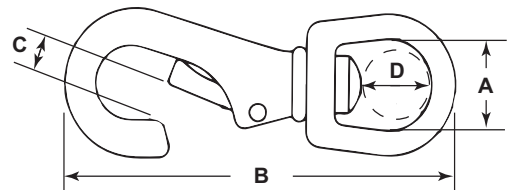


**Mosquetón giratorio**

- De latón pulido.



Código	A mm.	B mm.	C mm.	C1 mm.	D mm.
B1314400	18.5	83	9.5	-	15

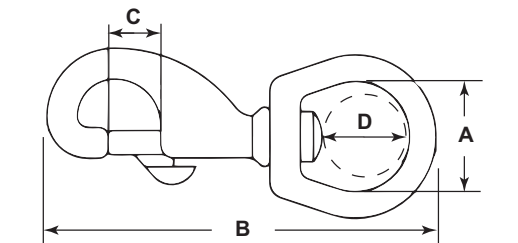


**Mosquetón giratorio**

- De latón pulido.



Código	A mm.	B mm.	C mm.	C1 mm.	D mm.
B1314500	11	74	6.5	-	11
B1314600	25	90	12	-	19
B1314700	29	113	14	-	22.5

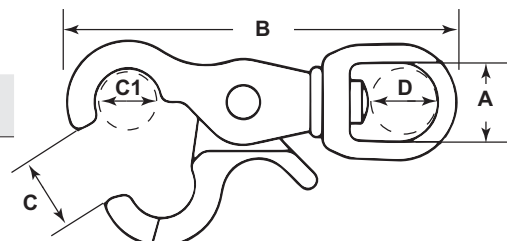


**Mosquetón giratorio**

- De latón pulido.



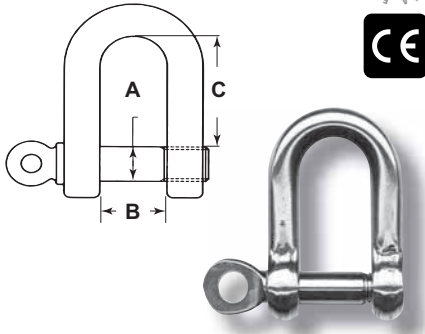
Código	A mm.	B mm.	C mm.	C1 mm.	D mm.
B1314800	13	66	11	11.5	11.5



# Grilletes

## Grillete recto

• De acero inoxidable AISI 316.

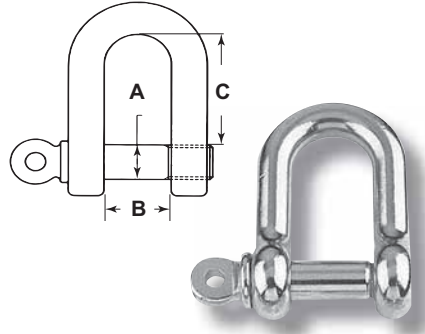


Código	A Ø mm.	B mm.	C mm.	D kgs.
A1301100	4	8	15	1050
A1301200	5	10	17	1500
A1301300	6	12	19	1800
A1301400	8	16	30	4300
A1301500	10	20	33	5700
A1301600	12	24	40	8000
A1301700	14	28	48	11000
A1301800	16	32	65	12062

A. Perno Ø mm.  
B. Ancho interior mm.  
C. Largo interior mm.  
D. Carga de rotura kgs.

## Grillete recto

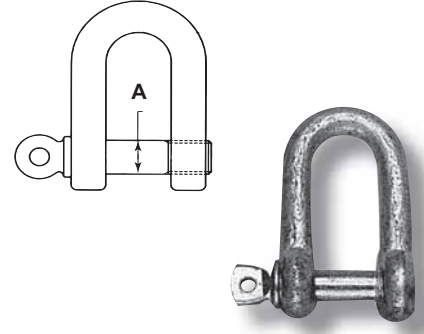
• De acero inoxidable AISI 316.



Código	A Ø mm.	B mm.	C mm.
A1301101	4	8	16
A1301201	5	10	20
A1301301	6	14	24
A1301401	8	16	32
A1301501	10	20	45
A1301601	12	25	48
B1332100	14	29	63
B1332200	16	34	64
B1332300	19	40	76
B1332400	22	47	96
B2332500	25	50	100
B1332600	28	56	112
B1332700	32	64	128

## Grillete recto

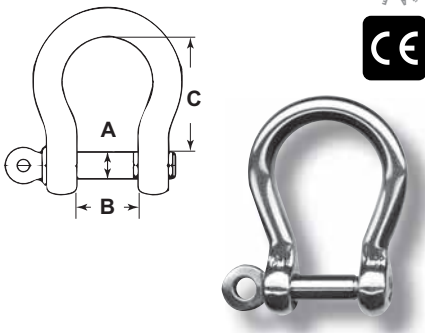
• De acero galvanizado.



Código	A Ø mm.	A Ø "
A1315100	5	3/16"
A1315200	6	1/4"
A1315300	8	5/16"
A1315400	10	8"
A1315500	11	7/16"
A1315600	13	1/2"
A1315700	14	9/16"
A1315800	16	5/8"
A1315900	19	3/4"
A1316100	22	7/8"
A1316200	25	1"

## Grillete lira

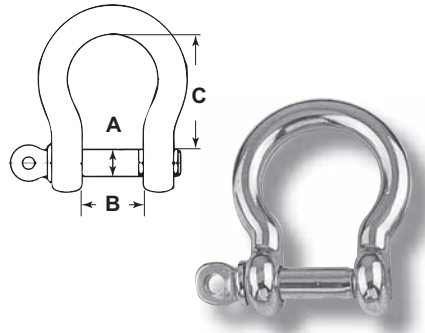
• De acero inoxidable AISI 316.



Código	A Ø mm.	B mm.	C mm.	D kgs.
A1308100	4	8	21	900
A1308200	5	10	26	1200
A1308300	6	12	30	1800
A1308400	8	16	36	4300
A1308500	10	20	46	6200
A1308600	12	24	58	8400
A1308700	14	28	70	11600
A1308800	16	33	78	12062

## Grillete lira

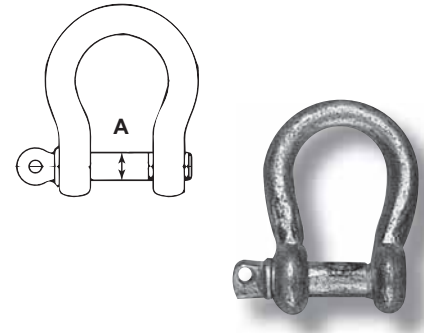
• De acero inoxidable AISI 316.



Código	A Ø mm.	B mm.	C mm.
A1308101	4	8	16
A1308201	5	10	20
A1308301	6	14	24
A1308401	8	16	32
A1308501	10	20	40
B1333000	12	26	48
B1333100	14	30	63
B1333200	16	32	64
B1333300	19	42	76
B1333400	22	44	88
B1333500	25	54	100
B1333600	28	56	112

## Grillete lira

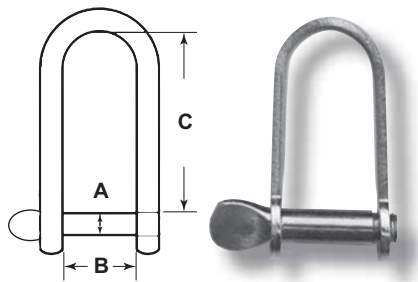
• De acero galvanizado.



Código	A Ø mm.	A Ø "
A1316900	5	3/16"
A1317000	6	1/4"
A1317100	8	5/16"
A1317200	10	3/8"
A1317300	11	7/16"
A1317400	13	1/2"
A1317500	14	9/16"
A1317600	16	5/8"
A1317700	19	3/4"
A1317800	22	7/8"

**Grillete estampado**

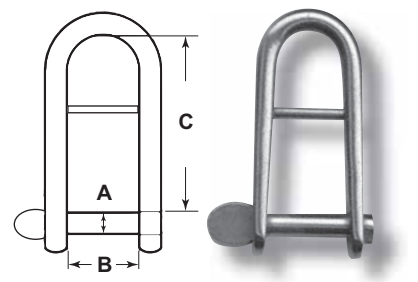
• De acero inoxidable AISI 316.



Código	Ø A	B	C	D
B1301000	4	10	15	700
B1301100	5	12	17	1050
B1301500	5	16	25	1050
B1301600	5	22	37	1050
B1301200	6	17	26	2050
B1301300	6	14	28	2050
B1301400	8	21	45	1950

**Grillete a presión**

• De acero inoxidable AISI 316.  
• De cierre rápido.  
• Con pasador fijo de seguridad.

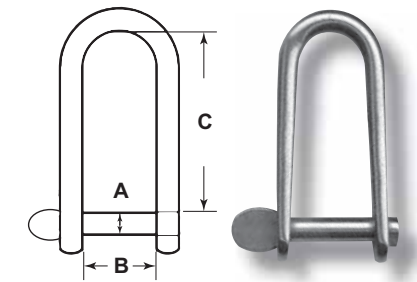


Código	Ø A	B	C	D
A1305100	5	14	36	900
A1305200	6	16	43	1300
A1305300	8	21	59	2500

A. Perno Ø mm.  
B. Ancho interior mm.  
B. Largo interior mm.

**Grillete a presión**

• De acero inoxidable AISI 316.

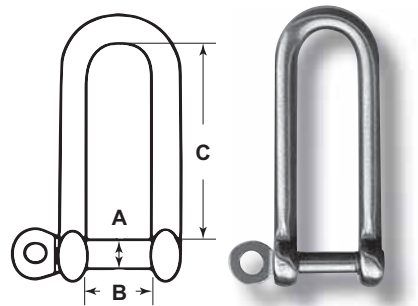


Código	Ø A	B	C	D
A1306100	5	14	36	1100
A1306200	6	16	43	1400
A1306300	8	21	59	2600

D. Carga de rotura kgs.

**Grillete alargado**

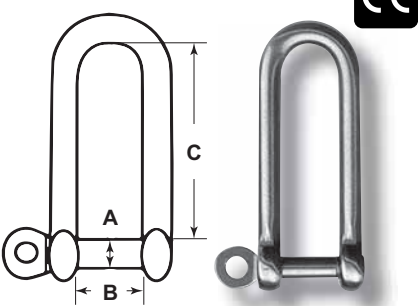
• De acero inoxidable AISI 316.



Código	Ø A	B	C
A1309101	4	8	30
A1309201	5	10	38
A1309301	6	12	46
A1309401	8	15	60
A1309501	10	24	87

**Grillete alargado**

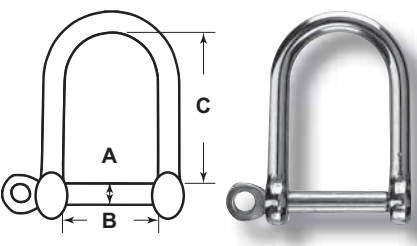
• De acero inoxidable AISI 316.



Código	Ø A	B	C	D
A1309100	4	8	30	1100
A1309200	5	10	38	1300
A1309300	6	12	45	2000
A1309400	8	16	58	4300
A1309500	10	20	70	6700

**Grillete ancho**

• De acero inoxidable AISI 316.



Código	Ø A	B	C	D
A1310100	5	20	35	1000
A1310200	6	26	42	1400
A1310300	8	33	55	3500
A1310400	10	40	70	5200

**Grillete lira  
Con pasador allen**

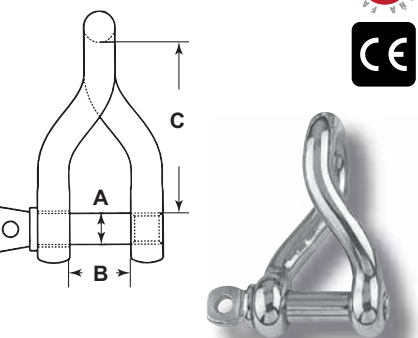
• De acero inoxidable AISI 316.



Código	Ø A	B	C
A1312100	5	11	25
A1312200	6	12	30
A1312300	8	16	44
A1312400	10	21	49
A1312500	12	25	57
A1312600	16	31	80
A1312700	19	36	96

**Grillete revirado**

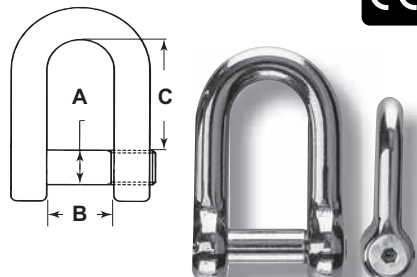
• De acero inoxidable AISI 316.



Código	Ø A	B	C	D
A1307100	4	8	28	800
A1307200	5	10	36	1300
A1307300	6	12	42	2100
A1307400	8	16	55	3700
A1307500	10	20	67	4700

**Grillete recto  
Con pasador allen**

• De acero inoxidable AISI 316.



Código	Ø A	B	C	D
A1311100	6	12	19	1800
A1311200	8	16	30	4300
A1311300	10	20	33	5700
A1311400	12	24	40	8000



**MARSAI**

## Herramienta multifunción

- De acero inoxidable AISI 304.

Código

B5701220



## Cuchillo cerámico D-SPLICER

- Permanece afilado.
- Corta cabo como Dyneema, Spectra y Vectran con suma facilidad hasta 20 mm.
- Con funda protectora.

Código

B5712500

## Cuchillo multiusos

Código

B5712600



## Herramienta multifunción

- Con funda.
- 6 funciones : Martillo, Llave Inglesa, Alicates, Cuchillo 2 hojas, Destornillador 12 usos
- Largo abierto: 220 mm.
- Largo cerrado: 180 mm.

Código

B5712800



## Abregrilletes

- De acero inoxidable.
- Dispone además de abrebotellas y destornillador.

Código

B1303000

Largo mm.

100



## NAVAJAS - CUCHILLOS

### Navaja

- Empuñadura de aluminio.
- De acero inoxidable AISI 304.
- **Largo abierto:** 175 mm.

#### Código

B5720100

### Navaja

- Empuñadura de plástico.
- De acero inoxidable.
- Con abregriletes y punzón.
- **Largo abierto:** 155 mm.
- **Largo cerrado:** 100 mm.

#### Código

#### Color

B5720200 Naranja

B5720300 Azul

B5720500 Amarillo

### Navaja

- De acero inoxidable.
- Acabado espejo.
- Con abregriletes y punzón.
- **Largo abierto:** 150 mm.
- **Largo cerrado:** 100 mm.

#### Código

B5720400

### Navaja

- Mango de aluminio.
- De acero inoxidable AISI 304.
- **Largo abierto:** 130 mm.

#### Código

B5701200



### Navaja

- De acero inoxidable AISI 304.
- **Largo abierto:** 95 mm.

#### Código

B5701100



## Juego de cuchillo

- De acero inoxidable..
- Mango de madera.
- Con punzón, abregriletes y funda de cuero.

#### Código

#### Largo abierto mm.

#### Hoja mm.

B5712700

230

131 mm.





## GUANTES

### Guantes de neopreno

- De neopreno elástico + piel sintética antisal "AMARA".
- Cierre de ajuste con velcro en la muñeca.
- Reforzado en la palma y las articulaciones.
- Disponible en 2 versiones diferentes para la longitud de los dedos.



\* Pulgar e índice cortados

Código 3 dedos completos *	Talla	Código dedos cortados
B5609100	S	B5610100
B5609200	M	B5610200
B5609300	L	B5610300
B5609400	XL	B5610400

### Guantes de neopreno

- Fabricado en tejido elástico de neopreno de 3 mm.
- Con refuerzo en la palma de piel sintética "AMARA".



Código	Talla
B5614100	S
B5614200	M
B5614300	L
B5614400	XL

### Guantes

- Antideslizantes.
- Puños elásticos de punto.
- De algodón con palma rugosa.



Código

A5607000

## LLAVEROS



### Llavero flotante

- En PVC flexible.
- Posibilidad de personalización con el logo del cliente (mínimo 300 unidades).
- Medidas : Ø 28 x 80 mm.



Nº	Código	Modelo	Color cabeza	Color cuerpo
1	B6851101	Defensa	Azul	Blanco
2	B6851102	Defensa	Azul	Rojo
3	B6851105	Defensa	Rojo	Blanco
4	B6851103	Boya	Azul	Blanco
5	B6851104	Boya	Azul	Rojo

# INSTRUMENTOS DE NAVEGACIÓN



- 133** Anemómetros  
Compases de mano  
Compases de superficie / Rosa Ø 65 mm.
- 134** Compases sobre estribo / Rosa Ø 85 mm.  
Compases empotrables / Rosa Ø 85 mm.
- 135** Compases empotrables con tapa / Rosa Ø 85 y 100 mm.  
Compases techo / Rosa Ø 100 mm.
- 136** Compases mamparo / Rosa Ø 85 y 100 mm.  
Compases pedestal / Rosa Ø 100 y 140 mm.
- 137** Compases empotrables / Rosa Ø 100 mm.
- 138** Compases especiales para casco de acero / Rosa Ø 140 mm.  
Compases techo para uso profesional / Rosa Ø 125 mm.
- 139** Compases para bote en caja de madera / Rosa Ø 85 y 100 mm.  
Compases para embarcaciones profesionales / Rosa Ø 100 mm.
- 140** Compases para embarcaciones profesionales de clase A  
Compases magnéticos clase A / Rosa Ø 125 mm.  
Taxímetros de aliada profesional / Rosa Ø 125 mm.



- 142** Compas de puntas
- Lupa
- 143** Transportadores
- 144** Reglas de navegación  
Kits de cartografía



- 145** Sextantes  
Prismaticos



- 146** Relojes  
Barómetros  
Termómetros  
Higrometros  
Clinómetros  
Indicadores de confort
  - Modelos con caja de latón pulido o cromado y pintado de negro.
  - Ø 50, 95 y 150 mm.
- 148** Relojes  
Barómetros  
Termómetros  
Higrómetros  
Clinómetros
  - Modelos con caja de poliamida color negro.
  - Ø 100 mm
- Cronómetros
  - En caja de madera barnizada.
- 149** Relojes  
Barómetros  
Termómetros - higrómetros  
Indicadores de mareas
  - Modelos con caja de latón pulido lacado y de latón pulido cromado.
  - Ø 70, 95 y 120 mm.
- 150** Relojes  
Barómetros  
Termómetros - higrómetros
  - Modelos con caja metálica de latón pulido lacado.
  - Ø 170 mm.
- Relojes  
Barómetros
  - Modelos con caja de latón pulido lacado.
  - Ø 190 mm.
- Relojes  
Barómetros  
Termómetros - higrómetros
  - Modelos con caja de acero inox.
  - Ø 110mm.



- 151** Estaciones meteorológicas  
Estaciones meteorológicas para exterior  
Psicrómetros
- 152** Termómetros  
Termómetros para agua de mar

## Anemómetro portátil SKYWATCH



• El Skywatch® Wind mide la velocidad del viento, la temperatura del aire y la sensación térmica de forma rápida y precisa. Lo suficientemente pequeño como para llevarlo a cualquier parte, resistente al polvo y a los golpes y con una hélice reemplazable por el usuario, el último miembro de la familia JDC está diseñado y fabricado en Suiza.

### Características

#### Viento :

- Unidades de medida: km/h, mph, m/s, fps y nudos.
- Resolución: a la décima hasta 99,9, luego a la unidad.
- Precisión: +/- 3%.
- Rango de medición: de 3 a 185 km/h.
- Frecuencia: cada 0,5 segundos.

#### Temperatura :

- Unidades de medida : °C y °F.
- Resolución: a la décima de grado.
- Precisión: +/- 0,3° a 20°C / +/- 0,5° de -20 a +70°C.
- Rango de medición: de -30°C a +70°C.
- Frecuencia: cada 0,5 segundos.

#### Varios :

- Temperatura de funcionamiento: de -30 a +60°C.
- Alimentación: batería de litio instalada de fábrica (diseñada para al menos 250.000 mediciones).
- Dimensiones: 41 x 109 x 17 mm.
- Peso: 30grs.

Código

A2802000

## Compas de mano



- Muy ligero
- Preciso
- Ergonómico
- De tacto suave
- Rosa fosforescente

Código

A2707900

Peso grs.

90

## COMPASES



Todos los compases cumplen con la Directiva 2014/90/EC sobre Equipos Marinos con el Reglamento de Implementación (UE) 2018/773 y con los Reglamentos, Códigos o Estándares establecidos en el Certificado de Aprobación de Tipo CE (Certificado de Examen de Tipo CE- Módulo B), para proporcionar un compás que garantice la máxima seguridad en la Navegación. Amplia gama de compases de alta calidad, con un diseño atractivo para cualquier tipo de embarcación.

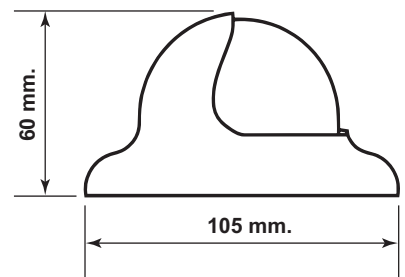
Serie C3

## Compases superficie para pequeñas embarcaciones



### Compás de superficie

- Para pequeñas embarcaciones, vela ligera o neumáticas.



Código

A2705200

Color

Negro ●

Iluminación

12 /24 V

Código

A2705201

Color

Blanco ○

Iluminación

12 /24 V



Serie  
C12

# Compases sobre estribo y empotrables

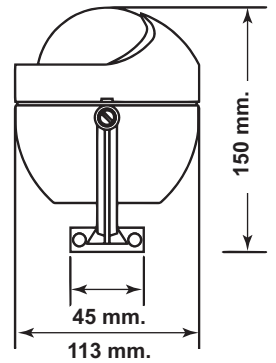
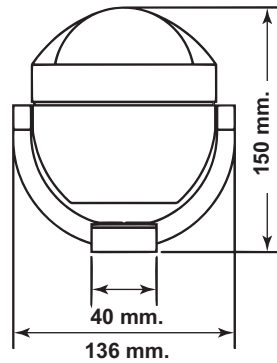
C12 110  
C12 plus



## Compás sobre estribo Para embarcaciones a motor o vela

- Medidas rosa: Ø 85 mm.
- Iluminación: 12/24V.

Rosa negra plana



Código	Color
A2706706	Blanco ○

Rosa negra plana



Rosa azul plana



Rosa negra cónica



Rosa negra cónica



Código	Color
A2706704	Negro ●

Código	Color
A2706705	Blanco ○

Código	Color
A2707500	Negro ●

Código	Color
A2706501	Blanco ○



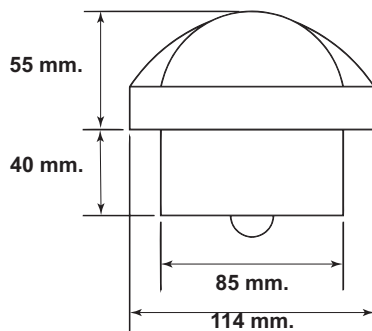
## Compás empotrable Para embarcaciones a motor o vela

- Medidas rosa: Ø 85 mm.
- Iluminación: 12/24V.

Rosa negra cónica



Rosa negra cónica



Código	Color
A2706400	Negro ●

Código	Color
A2706401	Blanco ○

Rosa negra plana



Rosa azul plana



Rosa negra plana



Rosa negra plana

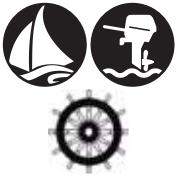


Código	Color
A2706700	Negro ●

Código	Color
A2706701	Blanco ○

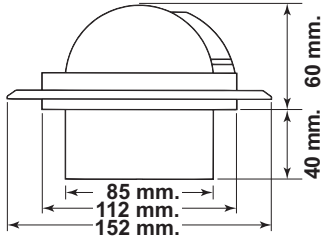
Código	Color
A2708000	Plateado ○

Código	Color
A2706702	Blanco ○

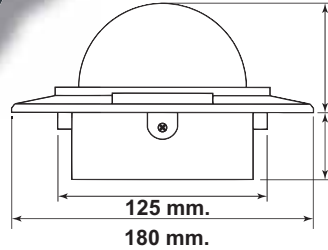


**Compás empotrable**  
Para embarcaciones a motor o vela

- Rosa Ø 85 mm. y 100 mm.
- Iluminación 12/24V.
- Con tapa.



Código	Color
A2705900	Negro ●



Código	Color
A2706000	Negro ●

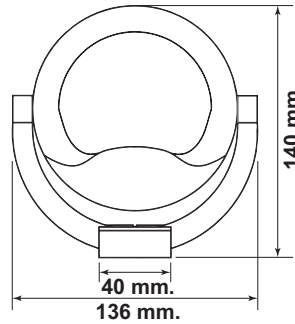
**Serie C8**

**Compases sobre estribo y techo**



**Compás sobre estribo**  
Para embarcaciones a motor o vela

- Rosa Ø 85 mm.
- Iluminación 12/24V.



Código	Color
A2706101	Blanco ○

MONTAJE TECHO



MONTAJE LATERAL

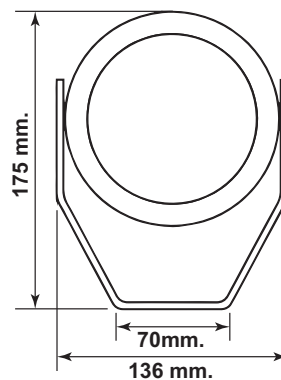


Código	Color
A2706100	Negro ●



**Compás sobre estribo y techo**  
Para embarcaciones a motor o vela

- Medidas rosa: Ø 100 mm.
- Iluminación: 12/24V.



Código	Color
A2707300	Negro ●

MONTAJE TECHO





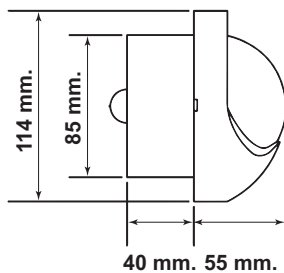
Serie C9

## Compases Mamparo



**Compás mamparo**  
Para embarcaciones a vela

- Medidas rosa: Ø 85 mm.
- Iluminación: 12/24V.



Código	Color
A2706800	Negro ●



Código	Color
A2706801	Blanco ○

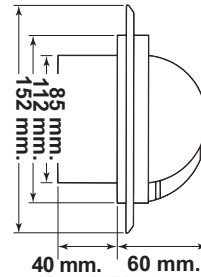
Serie C10

## Compases Mamparo



**Compás mamparo**  
Para embarcaciones a vela

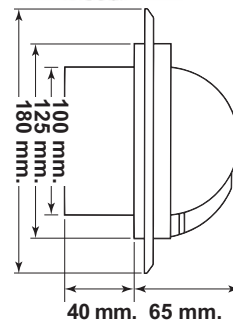
- Rosa Ø 85 mm.
- Iluminación 12/24V.
- Con tapa.



Código	Color
A2706200	Negro ●



- Rosa Ø 100 mm.
- Iluminación 12/24V.
- Con tapa.



Código	Color
A2706900	Negro ●

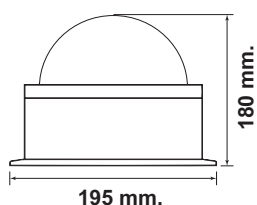
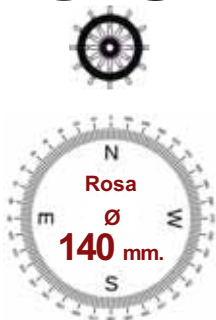
Serie CHE

## Compases Pedestal



**Compás pedestal**  
Para embarcaciones a motor o vela

- Con tapa incluida y sistema de compensación.
- Medidas rosa: Ø 140 mm.
- Iluminación: 12/24V.



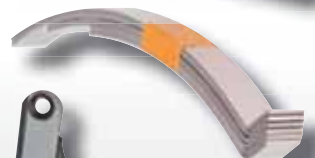
Código	Color
A2707800	Negro ●

Código	Color
A2707801	Blanco ○

## Corrector cuadrantal

Corrector cuadrantal para embarcaciones de casco de acero.

- Para compases :  
A2707800  
A2707801



Código
A2708100

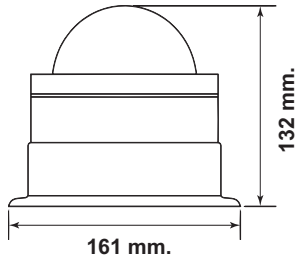
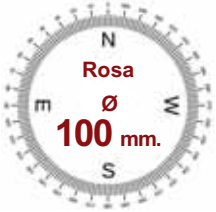
Serie C15

# Compases Pedestal



## Compás pedestal Para embarcaciones a motor o vela

- Con carátula antirreflejos.
- Sistema compensación incluido.
- Medidas rosa: Ø 100 mm.
- Iluminación: 12/24V.



Rosa negra plana



Código	Color
A2707101	Blanco ○

Rosa negra plana



Código	Color
A2707100	Negro ●

Rosa negra cónica



Código	Color
A2707701	Blanco ○

Rosa azul plana



Código	Color
A2707102	Blanco ○

Rosa negra cónica



Código	Color
A2707700	Negro ●

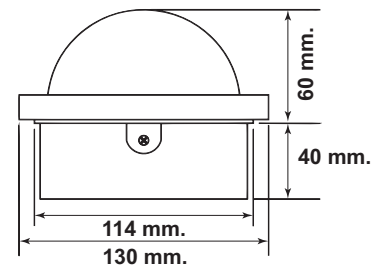
Serie C15 150

# Compases Empotrables



## Compás empotrable Para embarcaciones a motor o vela

- Con carátula antirreflejos.
- Medidas rosa: Ø 100 mm.
- Iluminación: 12/24V.



Rosa negra plana



Código	Color
A2706300	Negro ●

Rosa azul plana



Código	Color
A2706301	Blanco ○

Rosa negra cónica



Código	Color
A2707600	Negro ●

# Compases Para embarcaciones profesionales y comerciales



CHE 0078

## Compás Techo



### Compás techo Para uso profesional o embarcaciones comerciales



- Con correctores cuadrantales B + C incorporados.
- Pivote de acero endurecido y joya de zafiro.
- Líneas de lubricación de 90 grados para una fácil lectura.
- **Medidas rosa:** Ø 125 mm.
- **Iluminación:** 12/24V.
- **Graduación:** 1°
- **Medidas totales :** 195 x 110 mm. + Espejo

- Homologado tipo **MED/SOLAS**.
- Certificado individual **MED/SOLAS**.



Código

A2704500

Color

Negro ●

Serie C4

## Compases para bote En caja de madera



### Compás para bote

- Medidas rosa: Ø 85 mm.
- En caja de madera.
- Medidas caja: 155 x 155 x 135 mm.
- Con luz auxiliar.

Código

A2702200



### Compás para bote

- Medidas rosa: Ø 100 mm.
- En caja de madera.
- Medidas caja: 190 x 190 x 130 mm.

Código

A2702300



Serie CHH

## Compases Para embarcaciones profesionales



### Compás sobre estribo

- Medidas rosa: Ø 100 mm.
- Aro cardan: 360°

Código

A2705800

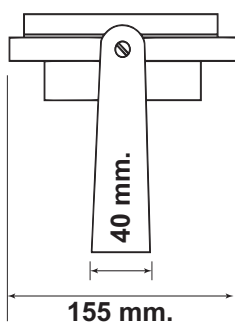
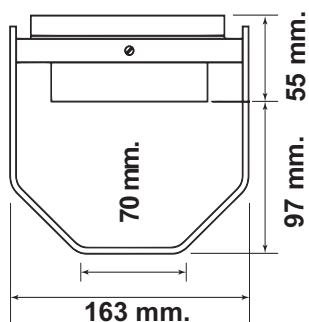
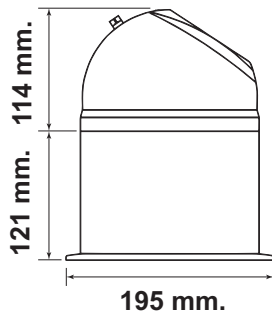


### Compás de cubichete

- Medidas rosa: Ø 100 mm.
- Aro cardan: 360°
- Especial para botes de rescate y profesionales.
- Iluminación: LED 1.5V

Código

A2701000



Serie C20

## Compases para embarcaciones profesionales De clase A - Rosa Ø 125 mm.

### Compás

Código

A2702400

- Rosa: Ø 125 mm.
- En caja de madera.
- Medidas caja: 245 x 245 x 135 mm.
- graduación grado a grado con cuadrantes.



### Compás sobre estribo

Código

A2705700

- Rosa: Ø 125 mm.
- Medidas: 230 x 153 mm.
- Graduación grado a grado con cuadrantes.



## Sensor de rumbos

El sensor toma los datos magnéticos generados por el compás magistral de gobierno existente y los convierte en una señal **NMEA-0183** para conectarse a numerosos instrumentos de navegación y gobierno. La señal del compás magnético junto con el compás giroscópico actúa como punto de referencia para todos los sistemas de navegación.

- Para compases Serie C20 :  
A2705700  
A2704100  
A2704200



Código

A2707200

## Corrector cuadrantal

- Para embarcaciones con casco de acero.



Código

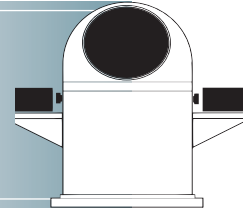
A2708200

Para código

A2705700

Serie C20  
00128  
00130

## Compases magnéticos clase A para embarcaciones inferiores a 35 metros



### Compás serie C20 - 00128

- Compuesto de:
- Bitácora
  - Compás magnético.
  - Funda de protección waterproof.

Opcional: Periscopio código A2704300

Código

A2704100



- Bitácora de ABS de alta resistencia.

Bitácora



- Brújula magnética.
- Clase A con rosa de Ø 125 mm.
- Graduación de 1 grado.
- Correctores de cuadrante para casco de acero.
- Disposiciones para:  
Sensor NMEA0183 TMC.
- Grado de bitácora de aluminio marino.
- Iluminación 24 Vdc.
- Certificado individual MED/ SOLAS.
- Medidas totales: 430 x 30 mm.
- Base: Ø280 mm.

Compás magnético



- Funda de protección WATERPROO

Funda protección



**Compás magnético serie C20 - 00130**

- Compuesto de:
- Bitácora
  - Periscopio
  - Compás magnético
  - Caja de conexiones
  - Funda de protección waterproof.

Código

**A2704200**



**Compás magnético**

- Brújula magnética.
- Clase A con rosa de Ø 125 mm.
- Graduación de 1 grado.
- Sistema de compensación B+C incorporado.
- Correctores de cuadrante para casco de acero.
- Disposiciones para sensor **NMEA0183 TMC**.
- Grado de bitácora de aluminio marino.
- Iluminación 24 Vdc.
- Certificado individual **MED/ SOLAS**.
- **Medidas totales:** 430 x 50 mm.
- **Base:** Ø280 mm.



• Bitácora de ABS de alta resistencia.

**Bitácora**

Código

**A2704300**



- De fácil instalación.
- Angulo de visibilidad: 30°
- Posibilidad de adaptar la longitud del periscopio.
- Lentes antirreflectantes.
- Ligero
- Periscopio ABS reforzado.

**Periscopio de reflexión**



- Iluminación LED de alta calidad 24Vdc
- Clasificación IP67 de luz principal y de emergencia.

**Caja conexiones**



- Funda de protección WATERPROO

**Funda protección**



**Taxímetro de alidada profesional**

Rosa  
Ø  
125 mm.

Código	Rosa mm.	Medidas caja mm.
A2705000	125	210 x 210 x 180



**Taxímetro de alidada profesional**

Rosa  
Ø  
125 mm.

- Para colocar sobre estribo.

Código	Rosa mm.	Medidas caja mm.
A2705100	125	240 x 240 x 150



**COMPAS DE PUNTAS  
LUPA  
TRANSPORTADORES  
REGLAS DE NAVEGACIÓN  
KITS DE CARTOGRAFÍA**

**MARSAI**

## Compas de puntas

### ■ Compas de puntas

- De latón pulido con puntas de acero.
- Modelo "Una sola mano"



Código	Largo mm.
B3203000	180

### ■ Compas de puntas

- De latón pulido con puntas de acero.



Código	Largo mm.
B3204000	153

## Lupa

### ■ Lupa

- Aro de latón cromado.
- Mango de plástico negro.



Código	largo mm.	Ø interior en mm.
A3211000	225	100

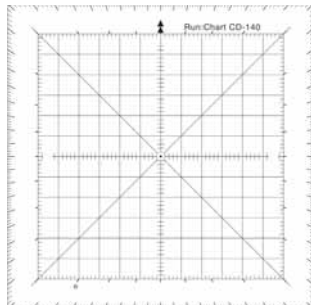
# Transportadores náuticos

**Run:Chart®**  
transportadores náuticos

**líder europeo  
en transportadores  
náuticos**

## Transportador CD-140

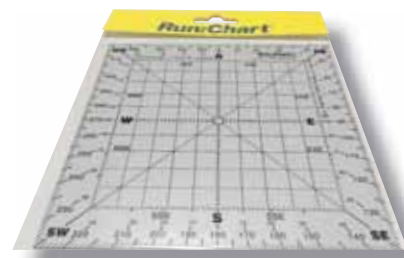
- De Metacrilato.
- Graduación 0 - 360°.
- Con cuadrantales.
- Con rosa de los vientos.
- Con funda.



Código	Medidas cms.	Grosor mm.
A3219300	140 x 140	2

## Transportadores C-144-JUNIOR / MC-165

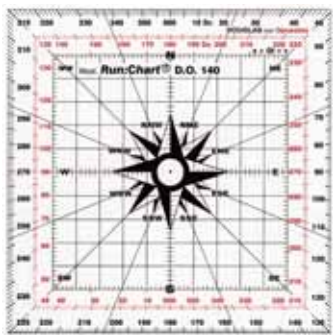
- Modelo especial para enseñanza.
- Con cuadrantales.
- Con rosa de los vientos.
- Flexible.
- Con funda.



Código	Medidas cms.	Grosor mm.
A3215200	144 x 144	0.7
A3215300	165 x 140	0.7

## Transportador tipo "Douglas" D.O. 140

- Bicolor.
- Con las graduaciones de opuestos.
- Con rosa de los vientos.

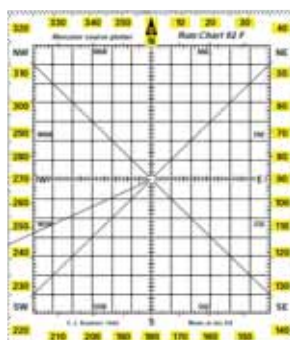


Código	Medidas cms.
A3215400	144 x 144

## Transportador 92F - MC165

- De Metacrilato.
- Con funda.
- Graduación 0 - 360° y cuadrantales.
- Se entrega con instrucciones.

- 1 Bicolor - Se entrega con hilo. **92F**
- 2 De un solo color - Sin hilo. **MC-165**



Nº	Código	Medidas cms.	Grosor mm.
1	A3219000	165 x 140	2
2	A3219100	165 x 140	2

## Transportador KD-28-A1 / KD-35-A1

- **KD-28-A1**: Bicolor, permite medir rumbos sin traslación paralela de la hipotenusa, con punto central dentro. Con funda e instrucciones.
- **KD-35-A1**: Igual al modelo anterior pero con hipotenusa de 35 cm.



A. Hipotenusa en cms.  
B. Grosor en mm.

Código	A	B
A3218000	28	3
A3218100	35	3

## Transportador CRS-35

- Lo más sencillo para rumbos, demoras y también distancias sobre cartas con escalas normalizadas.
- Con numerosas equivalencias: millas-km; nudos-km/h-fuerza del viento en la escala Beaufort; etc...
- Tipo "Cras" mejorada.
- Bicolor
- Con funda e instrucciones.



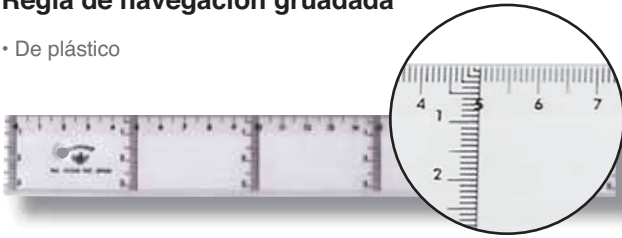
Código	Medidas cms.
A3215100	40 x 11



# Reglas de navegación Kits de cartografía

## Regla de navegación graduada

- De plástico



Código	Largo mm.
A3203000	400

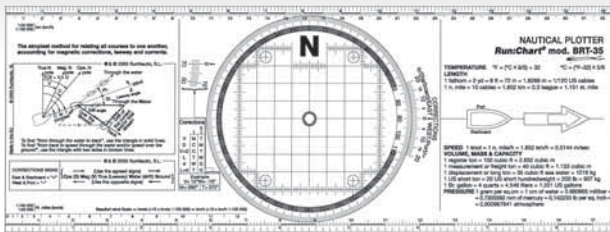
## Reglas de navegación paralelas

- De plástico
- Con articulaciones de latón cromado.



Código	Largo mm.
A3202000	460

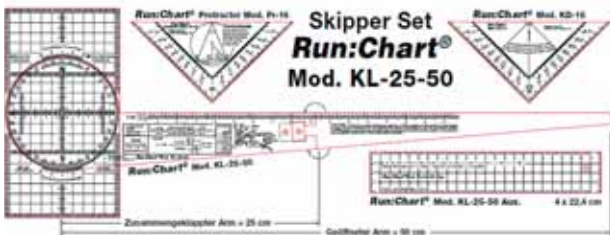
## Run:Chart®



## Regla de navegación

- Clásica Bretón con orificios en el círculo para facilitar su giro.
- Con instrucciones.
- Guía para la conversión de rumbos y demoras.

Código	BRT - 35
A3217100	



## Kit transportador náutico con brazo

- Transportador náutico con brazo giratorio extensible.
- Lectura simultánea de los rumbos de aguja, verdadero y superficie en la graduación especial para correcciones.
- Incluye una regla
- Dos triángulos auxiliares.
- Con funda.
- Con instrucciones.

Código	KL 25 - 50
A3217200	



## Kit de cartografía

- Transportador de 144 x 144 mm.
- Cartabón
- Compás dibujo.
- Carta náutica del estrecho (tipo examen).
- Lápiz
- Goma

Código	Medidas transportador mm.	SKIPPERSET
A3216000	144 x 144	

## Kit de cartografía

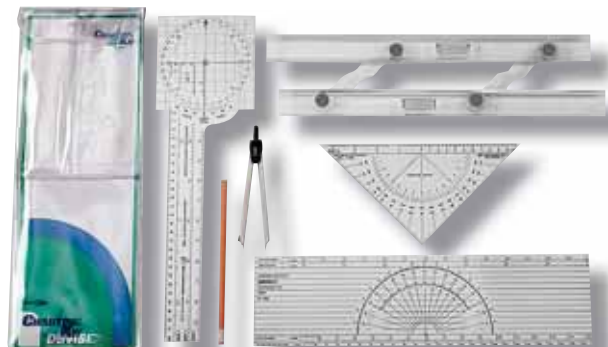
Selección de instrumentos de navegación

Para crucero o regata

Compuesto de:

- Trazador de rumbos.
- Triángulo y reglas paralelas.
- Lápiz
- Compás profesional.
- Medidor de distancias a escala.
- Estuche de plástico de 146 x 413 mm.
- Incluye folleto explicativo.

Código	Medidas estuche de plástico mm.
B3205000	146 x 413



# Sextantes DAVIS®



## Sexante "MARK - 3"

Código

B6408000

- De plástico de gran resistencia
- Es el resultado de la experiencia acumulada en la fabricación de instrumentos de precisión durante muchos años.
- Utilizado por profesionales marinos, navegantes deportivos y escuelas de navegación.
- La escala está señalizada en 2" de arco.
- Con estuche.
- Arco: 180 mm.



## Sexante "MARK - 15"

Código

B6407000

- Moldeado en plástico de alta resistencia a la corrosión marina
- De fácil manejo.
- Espejos ajustables con el nuevo sistema de cristal traslúcido, resistente a los golpes.
- El espejo de horizonte es ligeramente plateado y no precisa un ajuste especial.
- Con estuche.
- Arco: 178 mm.
- Graduación: -5° a 130°



## Sexante "MARK - 25"

Código

B6402000

- De plástico estable y resistente
- Equipado con un sistema de espejos para conseguir una visión mas sencilla y fiable incluso con poca luz.
- Iluminado por un sistema LED de gran rendimiento.
- Arco: 180 mm.
- Graduación: -5° a 130°

Código

B6404200

Prismático  
De 7 x 50

- Forrado de goma
- Con estuche.

- Aumentos: 7
- Diámetro objetivo: 50 mm.
- Ángulo visión: 6.3°
- Prisma: Bak - 4
- Peso: 830 grs.



Código

B6410200

Prismático "Infocus"  
De 7 x 50

- Forrado de goma
- Con estuche.

- Aumentos: 7
- Diámetro objetivo: 50 mm.
- Ángulo visión: 6.6°
- Peso: 730 grs.



Código

B6410500

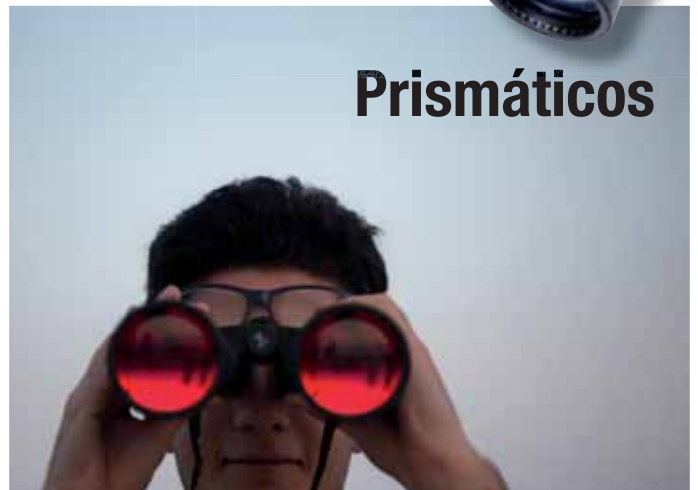
Prismático con compás  
De 7 x 50

- Con compás de marcaciones iluminado.
- Estanco
- Flota
- Forrado de caucho antichoque.
- Con estuche.

- Aumentos: 7
- Diámetro objetivo: 50 mm.
- Ángulo visión: 7.1°
- Prisma: Porro K9
- Peso: 1035 grs.



## Prismáticos





**MARSAI**

RELOJES  
BARÓMETROS  
CLINÓMETROS  
TERMÓMETROS  
CRONÓMETROS



INDICADORES  
DE MAREAS



ESTACIONES  
METEOROLÓGICAS

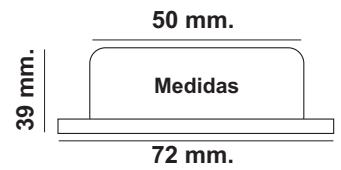
Modelos con caja de latón pulido, cromado y pintado de negro

Serie Minor72

Relojes  
Barómetros  
Termómetros  
Higrómetros



Serie Minor72



Reloj



Código	Modelo
A3025100	Pulido ●

Barómetro



Código	Modelo
A3025200	Pulido ●

Termómetro



Código	Modelo
A3025300	Pulido ●

Higrómetro



Código	Modelo
A3025400	Pulido ●



Código	Modelo
A3025500	Cromado ○



Código	Modelo
A3025600	Cromado ○



Código	Modelo
A3025700	Cromado ○



Código	Modelo
A3025800	Cromado ○



Código	Modelo
A3025900	Negro ●



Código	Modelo
A3026000	Negro ●



Código	Modelo
A3026100	Negro ●



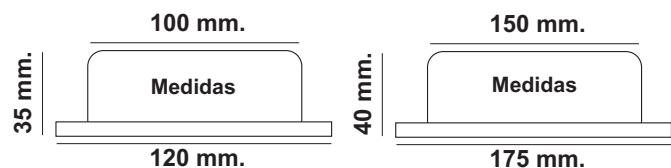
Código	Modelo
A3026200	Negro ●

# Relojes Barómetros

Series  
Pacific120  
Indic175

# Clinómetros Indicadores de confort

Modelos  
con caja  
de latón pulido,  
cromado y  
pintado de  
negro



## Reloj con números Romanos



Cromado ○

Pulido ○

Código	Medidas mm.
A3032300	100 x 120 x 35
A3033200	150 x 175 x 40

Código	Medidas mm.
A3032100	100 x 120 x 35
A3033100	150 x 175 x 40



## Reloj con zonas de silencio



Cromado ○

Negro ●

Código	Medidas mm.
A3033500	100 x 120 x 35

Código	Medidas mm.
A3033600	100 x 120 x 35

## Barómetro



Cromado ○

Pulido ○

Código	Medidas mm.
A3032400	100 x 120 x 35
A3033400	150 x 175 x 40

Código	Medidas mm.
A3032200	100 x 120 x 35
A3033300	150 x 175 x 40

## Clinómetro



Cromado ○

Pulido ○

Código	Medidas mm.
A3033700	100 x 120 x 35
A3033800	150 x 175 x 40

Código	Medidas mm.
A3034600	100 x 120 x 35
A3034700	150 x 175 x 40

## Indicador de confort



Cromado ○

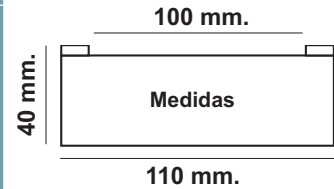
Pulido ○

Código	Medidas mm.
A3033900	100 x 120 x 35
A3034100	150 x 175 x 40

Código	Medidas mm.
A3034200	100 x 120 x 35
A3034300	150 x 175 x 40

Modelos con caja de poliamida color negro

Serie Baltic110  
**Relojes**  
**Barómetros**  
**Termómetros**  
**Higrómetros**



Serie **Baltic110** de alta resistencia. Instrumentos meteorológicos en poliamida para exterior y interior.

<p><b>Reloj</b></p> <table border="1"> <tr><th>Código</th><th>Color</th></tr> <tr><td>A3022000</td><td>Negro ●</td></tr> </table>	Código	Color	A3022000	Negro ●	<p><b>Barómetro</b></p> <table border="1"> <tr><th>Código</th><th>Modelo</th></tr> <tr><td>A3022100</td><td>Negro ●</td></tr> </table>	Código	Modelo	A3022100	Negro ●	<p><b>Termómetro</b></p> <table border="1"> <tr><th>Código</th><th>Modelo</th></tr> <tr><td>A3022200</td><td>Negro ●</td></tr> </table>	Código	Modelo	A3022200	Negro ●	<p><b>Higrómetro</b></p> <table border="1"> <tr><th>Código</th><th>Modelo</th></tr> <tr><td>A3022300</td><td>Negro ●</td></tr> </table>	Código	Modelo	A3022300	Negro ●
Código	Color																		
A3022000	Negro ●																		
Código	Modelo																		
A3022100	Negro ●																		
Código	Modelo																		
A3022200	Negro ●																		
Código	Modelo																		
A3022300	Negro ●																		

**Clinómetro**  
 Graduación 40° - 0° - 40°

Código	Ø Esfera mm.	Ø Base mm.	Alto mm.
A2807200	100	110	40

**Clinómetro**

- Alta precisión, gracias a la doble burbuja.
- Se fija con 4 tornillos.

Código	Graduación	Medidas mm.
A2807000	45° - 0° - 45° - + 6 - 0° - 6°	101 x 82

**Cronómetro marino clásico**

- Caja de madera barnizada.
- Con doble tapa.
- Mortero de latón con baño de oro, montado sobre un sistema de suspensión cardan.
- Controlado por señal DCF del Centro Europeo del Tiempo, restableciendo automáticamente la hora.

Código	Medidas mm.
A3016100	195 x 195 x 185

**Cronómetro marino**

- Caja de madera barnizada.
- Tapa con cristal.
- Controlado por señal DCF del Centro Europeo del Tiempo, restableciendo automáticamente la hora.

Código	Medidas mm.
A3016000	200 x 200 x 85

**Cronómetro analógico**

- Funcionamiento mecánico.
- Caja metálica.
- Botón de puesta en marcha, paro y reset.
- Medidas : Ø 55 mm.

Código	Ø mm.
A3004000	55

**Relojes  
Barómetros  
Termómetros  
Higrómetros**

**Indicadores  
de mareas**

**Relojes  
zona silencio**

Modelos con caja de latón pulido lacado y de latón pulido cromado



Muestra de latón cromado

**Relojes  
zona silencio**



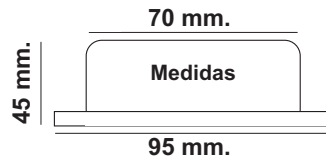
Medidas: 95 x 70 x 45 mm.

Código	Modelo
A3043900	Pulido <input checked="" type="radio"/>
A3044100	Cromado <input type="radio"/>



Medidas: 150 x 120 x 45 mm.

Código	Modelo
A3044200	Pulido <input checked="" type="radio"/>



Reloj



Código	Modelo
A3040100	Pulido <input checked="" type="radio"/>
A3041600	Cromado <input type="radio"/>

barómetro



Código	Modelo
A3040200	Pulido <input checked="" type="radio"/>
A3041700	Cromado <input type="radio"/>

Termómetro - Higró.

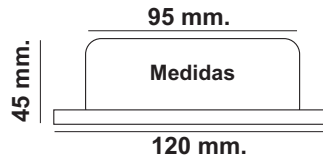


Código	Modelo
A3040300	Pulido <input checked="" type="radio"/>
A3041800	Cromado <input type="radio"/>

Termómetro



Código	Modelo
A3040400	Pulido <input checked="" type="radio"/>
A3043700	Cromado <input type="radio"/>



Reloj



Código	Modelo
A3040600	Pulido <input checked="" type="radio"/>
A3041900	Cromado <input type="radio"/>

Barómetro



Código	Modelo
A3040700	Pulido <input checked="" type="radio"/>
A3042000	Cromado <input type="radio"/>

Termómetro - Higró.

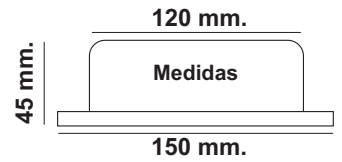


Código	Modelo
A3040800	Pulido <input checked="" type="radio"/>
A3042100	Cromado <input type="radio"/>

Indicador de mareas



Código	Modelo
A3043800	Pulido <input checked="" type="radio"/>



Reloj



Código	Modelo
A3040900	Pulido <input checked="" type="radio"/>
A3042200	Cromado <input type="radio"/>

Barómetro



Código	Modelo
A3041000	Pulido <input checked="" type="radio"/>
A3042300	Cromado <input type="radio"/>

Termómetro - Higró.



Código	Modelo
A3041100	Pulido <input checked="" type="radio"/>
A3042400	Cromado <input type="radio"/>

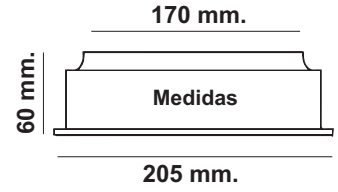
Estación meteorológica



Código	Modelo
A3043200	Pulido <input checked="" type="radio"/>

# Relojes Barómetros Termómetros Higrómetros

Caja metálica de latón pulido y lacado



Reloj



Código	Modelo
A3044400	Pulido

Reloj zona silencio



Código	Modelo
A3044500	Pulido

Barómetro



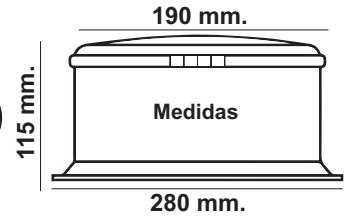
Código	Modelo
A3044300	Pulido

Bar - Termómetro - Higró.



Código	Modelo
A3044600	Pulido

Caja de latón pulido y lacado con apertura bisel en latón macizo y cristal



Reloj



Código	Modelo
A3045300	Pulido

Reloj zona silencio



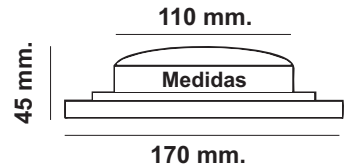
Código	Modelo
A3045400	Pulido

Barómetro



Código	Modelo
A3045200	Pulido

Caja de acero inoxidable Placa 170 x 170 mm.



Reloj



Código	Modelo
A3044800	Acero inox.

Barómetro



Código	Modelo
A3044700	Acero inox.

Baró. Termó. - Higró.



Código	Modelo
A3045100	Acero inox.

Termómetro - Higró.



Código	Modelo
A3044900	Acero inox.

## Estaciones meteorológicas

### Estación meteorológica

Compuesto de:

- Barómetro
- Termómetro
- Higrómetro



• **Medidas base:**  
230 x 85 mm.

- **Esfera:** Ø 50 mm.
- **Base:** Ø 72 mm.
- **Alto:** 39 mm.

Código	Acabado
A3019100	Latón pulido
A3034400	Latón cromado

### Estación meteorológica

Compuesto de:

- Termómetro
- Barómetro
- Higrómetro



• **Medidas base:**  
350 x 130 mm.

- **Esfera:** Ø 70 mm.
- **Base:** Ø 95 mm.
- **Alto:** 35 mm.

Código	Acabado
A3019000	Latón pulido
A3034500	Latón cromado

### Estación meteorológica

Compuesto de:

- Termómetro
- Barómetro
- Higrómetro



• **Medidas base:**  
443 x 185 mm.

- **Esfera:** Ø 71 mm.
- **Base:** Ø 118 mm.
- **Alto:** 24 mm.

Código	Acabado
A3011100	Latón pulido

## Estaciones meteorológicas para exterior

- De acero inoxidable.
- Barómetro / Termómetro / Higrómetro.



Código	Medidas mm.
A3043600	140 x 35
A3043500	230 x 47

### Estación meteorológica

Tipo A:

- Barómetro
- Termómetro
- Higrómetro

Tipo B:

- Reloj
- Barómetro
- Termó./Higrómetro

- De latón pulido.
- **Medidas:**  
356 x 130 mm.
- **Esfera:** Ø 70 mm.
- **Base:** Ø 95 mm.



Código	Tipo
A3041300	A
A3041400	B

### Estación meteorológica

Tipo A:

- Termómetro
- Barómetro
- Higrómetro

Tipo B:

- Reloj
- Barómetro
- Termó./Higrómetro

- De acero inoxidable.
- **Medidas:**  
380 x 122 mm.
- **Esfera:** Ø 95 mm.



Código	Tipo
A3043300	A
A3043400	B

### Estación meteorológica

Tipo A:

- Barómetro
- Reloj
- Termó./Higrómetro

Tipo B:

- Barómetro
- Termómetro
- Higrómetro

- De ABS.
- **Medidas:**  
390 x 130 x 55 mm.
- **Esfera:** Ø 95 mm.



Código	Modelo	Tipo
A3042800	Pulido	A
A3043000	Pulido	B
A3042900	Cromado	A
A3043100	Cromado	B



## Estaciones meteorológicas de exterior



### Barómetro Termómetro Higrómetro

- De acero inoxidable
- Medidas: 220 x 160 mm.

Código

A3045500

### Barómetro Termómetro Higrómetro

- De acero inoxidable
- Medidas: 335 x 125 mm.

Código

A3045600

### Barómetro Termómetro Higrómetro

- De acero inoxidable
- Medidas: 335 x 125 mm.

Código

A3045700

## Psicrómetro

- De acero inoxidable
- Utilizado en meteorología para medir la humedad relativa o contenido de vapor de agua en el aire.
- Medidas: 215 x 120 mm.



Código

A3045800

## Termómetros

### Termómetro

- De metal
- Medidas: 495 x 85 mm



Código

A3042700

### Termómetro

- De metal
- Medidas: 330 x 90 mm.



Código

A3042600

### Termómetro

- De acero inoxidable
- Medidas: 220 x 60 mm.



Código

A3046100

### Termómetro Para agua de mar

- De metal
- Medidas: 260 x 40 x 40 mm.



Código

A3045900

Para agua salada



LUCES DE  
NAVEGACIÓN



**155** LUCES DE NAVEGACIÓN DHR



**DHR 55N** / Luces de navegación marítima  
Bombilla de recambio



**156** **DHR 35N** / Luces de navegación convencional  
Recambios



**157** **DHR 70N SINGLE** / Luces de navegación marítima  
**DHR 70N DUPLEX** / Luces de navegación marítima  
Recambios



**158** **DHR 80 LED** / Luces de navegación marítimas de LED  
**DHR 40 LED** / Luces de navegación marítimas de LED

**DHR 60 LED** / Luces de navegación marítimas de LED  
**DHR 73 LED** / Luces de señalización de LED

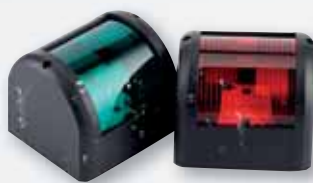


**160** Luces de LED para embarcaciones hasta 20 mts.  
Luces halógena para embarcaciones hasta 20 mts.

Luces de navegación con batería

**163**

**161** Luces de LED para embarcaciones hasta 12mts.



Luces de fondeo  
Luces todo horizonte 360°  
Luces bicolor  
Luces sin gobierno  
Juego de luces de costado

**162**

Luces de LED de popa  
Luces de tope halógena  
Proyector de LED

**163**

**164** Proyectores  
**165** Proyector teledigidos





## LUCES DE NAVEGACIÓN DHR

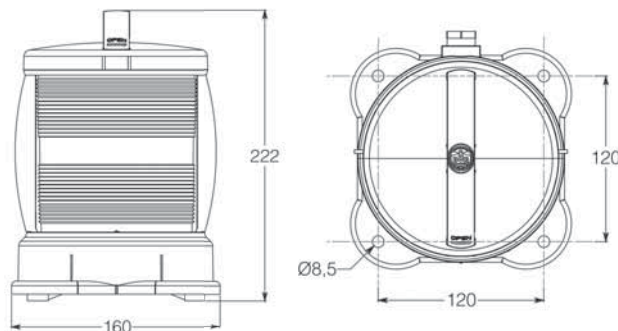
MARSAI

### DHR 55N

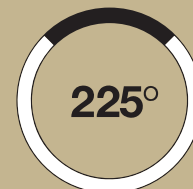
**Luz de navegación marítima**  
**Para embarcaciones de eslora hasta 50 mts.**  
**Buques de navegación interior de más de 20 mts.**

- De policarbonato reforzado con fibra de vidrio.
- Diseño compacto y robusto.
- **CODIFICACIÓN OTAN.**
- Homologadas por **LA DIRECCIÓN GENERAL DE LA MARINA MERCANTE** con el N° 32/0391 según normas I.M.O.
- Aprobación **MED 2014/90**
- **Visibilidad:** 2 a 5 millas
- **Estanca:** IP56
- **Bombillas:** BAY15D 12/24V
- **Cableado:** P613 prensaestopas desde abajo o lateral
- **Peso luces:** Sector 1 Kg. Todo horizonte 0,800 Kg.

Medidas en mm.



Código	Modelo	Sector de luz	Código kit montaje lateral
B8503100	Luz de tope	225°	B8503000
B8503400	Luz de popa	135°	B8503000
B8503800	Luz remolque	135°	B8503001
B8503200	Luz de estribor	112.5°	B8503000
B8503300	Luz de babor	112.5°	B8503001
B8503500	Luz de fondeo	360°	B8503002
B8503600	Luz sin gobierno	360°	B8503002
B8503700	Luz de pesca verde	360°	B8503002



LUZ DE TOPE



LUZ DE POPA



LUZ DE ESTRIBOR



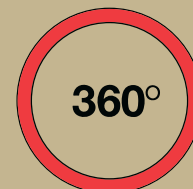
LUZ DE BABOR



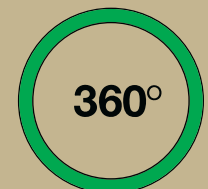
LUZ REMOLQUE



LUZ DE FONDEO



LUZ DE SIN GOBIERNO



LUZ DE PESCA VERDE

### Bombillas de recambio

- Casquillo bayoneta BAY15D.
- Con pivotes descentrados.
- Filamento vertical.

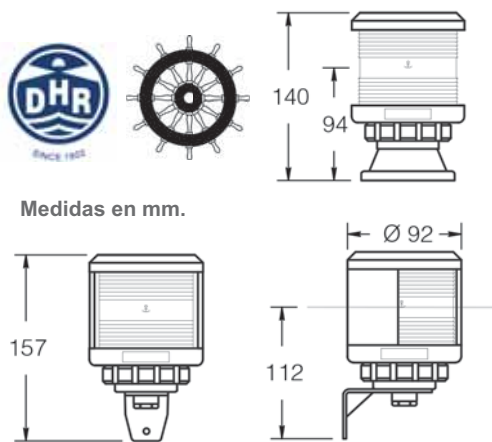


Código	V	W
A3927100	12	25
A3927200	24	25

# DHR 35N

## Luz de navegación convencional Para embarcaciones menores de navegación marítima e interior hasta 20 mts. de eslora

- De policarbonato negro reforzado con fibra de vidrio.
- Diseño compacto y robusto.
- Montaje con anclaje lateral o base según necesidades.
- Aprobadas por LA DIRECCIÓN GENERAL DE LA MARINA MERCANTE.
- Al amparo de las normas contempladas en el **CAPÍTULO I del CONVENIO INTERNACIONAL PARA LA SEGURIDAD DE LA VIDA HUMANA de 10 de junio de 1983 (B.O.E 233) EN EL MAR 1974 O.M.**
- SOLAS MED 2014/90/EU/WHEELMARK.
- Visibilidad: 2 a 3 millas
- Estancas: IP56
- Bombilla: BAY15D 12/24V
- Peso: 0.300 Kgs.



\* Solo para veleros

Anclaje lateral Código	Anclaje base Código	Modelo	Sector de luz
B8501100	B8506100	Luz de tope	225°
B8501400	B8506200	Luz de popa	135°
B8502100	B8506300	Luz bicolor	225°
-	B8502200 *	Luz tricolor	360°
B8501800	B8506600	Luz remolque	135°
B8501200	B8506400	Luz de estribor	112.5°
B8501300	B8506500	Luz de babor	112.5°
-	B8501500	Luz de fondeo	360°
-	B8501600	Luz sin gobierno	360°
-	B8501700	Luz de pesca	360°

## Recambios

### Base fijación lateral con Portalámparas

Código	Para luz
B8502401	Estribor
B8502402	Babor
B8502403	Tope Popa Remolque Bicolor



### Base con Portalámparas

Código
B8502500

### Base con Portalámparas

Código
B8502600

### Portalámparas

- De acero inoxidable

Código
B8503900



### Bombilla

- Filamento vertical.
- Casquillo bayoneta
- BAY15D.
- Con pivotes descentrados.

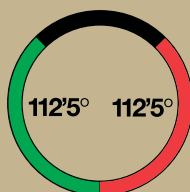
Código	Voltios	Vatios
A3927100	12	25
A3927200	24	25



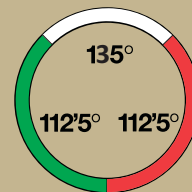
LUZ DE TOPE



LUZ DE POPA



LUZ BICOLOR



LUZ TRICOLOR



LUZ REMOLQUE



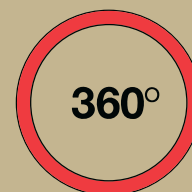
LUZ DE ESTRIBOR



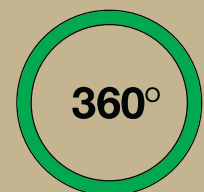
LUZ DE BABOR



LUZ DE FONDEO



LUZ DE SIN GOBIERNO



LUZ DE PESCA VERDE

# DHR 70N Single - DHR 70N Duplex

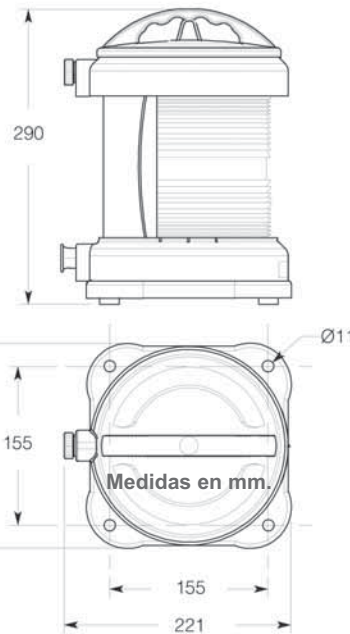
**Luz de navegación marítima  
Para embarcaciones marítimas  
De más de 50 mts. de eslora**

- De poliamida y policarbonato negro mate reforzado con fibra de vidrio.
- Diseño compacto y robusto resistente al agua de mar.
- **CODIFICACIÓN OTAN.**
- Según normas I.M.C.O. aprobadas en la CEE y otros países.
- **Aprobación:**  
MED 2014/90/EU  
COLREG'72  
BUREAU VERITAS 11855/CO MED
- **Visibilidad:** 2 a 6 millas
- **Protección:** IP56
- **Bombilla:** P28S
- **Portalámparas :** DHR 70N
- **Cableado:** de neopreno de 1,5 mts H07 RN-27 2 x1,5
- **Prensaestopas:** PG13



## DHR 70N

- Peso luces sector 2.6 Kg.
- Luces todo horizonte 2.3 Kgs.
- ¡Sobre pedido disponemos de un kit montaje lateral!



Código	Modelo	Sector de luz
<b>DRH 70N</b>		
B8504100	Luz de tope	225°
B8504400	Luz de popa	135°
B8504800	Luz remolque	135°
B8504200	Luz de estribor	112.5°
B8504300	Luz de babor	112.5°
B8504500	Luz de fondeo	360°
B8504600	Luz sin gobierno	360°
B8504700	Luz de pesca verde	360°
B8504900	Luz de pesca amarilla	360°
<b>DRH 70N DUPLEX</b>		
B8505100	Luz de tope	225°
B8505400	Luz de popa	135°
B8505800	Luz remolque	135°
B8505200	Luz de estribor	112.5°
B8505300	Luz de babor	112.5°
B8505500	Luz de fondeo	360°
B8505600	Luz sin gobierno	360°
B8505700	Luz de pesca verde	360°
B8505900	Luz de pesca amarilla	360°



LUZ DE TOPE



LUZ DE POPA



LUZ REMOLQUE



LUZ DE ESTRIBOR



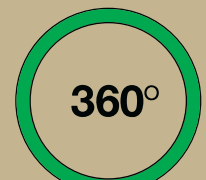
LUZ DE BABOR



LUZ DE FONDEO



LUZ DE SIN GOBIERNO



LUZ PESCA VERDE



LUZ PESCA AMARILLA

## Recambios

### Portalámpara

Código  
B8504001



### Bombilla

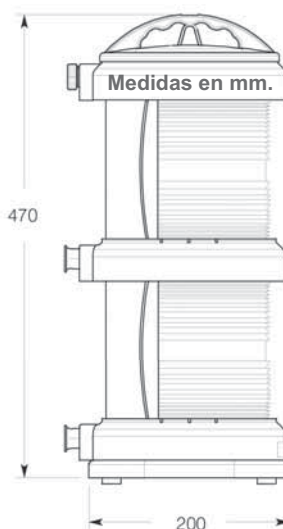
- Filamento vertical.
- Casquillo bayoneta
- P28S



Código	V	W
B3910100	24	40
B3910200	110 - 125	60
B3910300	220	60

## DHR 70N DUPLEX

- Peso luces sector 4,1 Kg.
- Luces todo horizonte 3,6 Kgs.

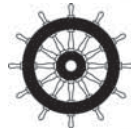
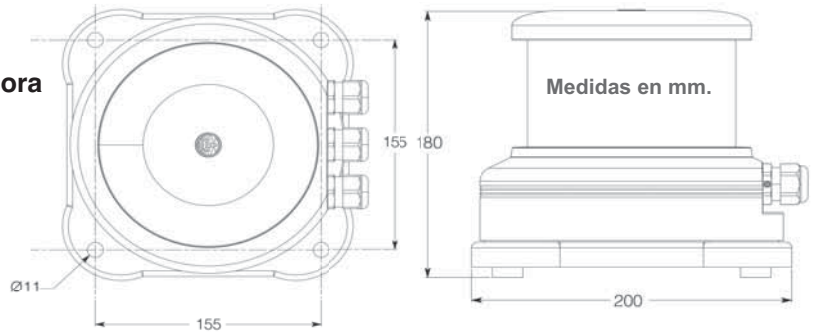




## DHR 80 LED

### Luz de navegación marítima de LED Para embarcaciones de más de 50 mts. de eslora

- De aluminio anodizado color negro de gran resistencia.
- Diseño robusto, moderno e innovador.
- Producto duradero con una vida útil de 50.000 horas.
- De gran seguridad en condiciones extremas.
- Homologación SOLAS MED 2014/90/UE.
- Aprobación BUREAU VERITAS 40613/BO MED.
- **Visibilidad:** 3 a 6 millas.
- **Protección:** IP66
- **Voltaje:** 24VCC
- **Temperaturas de funcionamiento:** de -25 °C a + 55 °C
- **Peso:** Luces de sector 3,5 kgs / Todo horizonte 3,4 kgs.



Código	Modelo de luz	Nº de LEDs	Visibilidad millas
B8509100	Tope	5	6
B8509400	Popa	2	3
B8509600	Remolque	2	3
B8509200	Estribor	2	3
B8509300	Babor	3	3
B8509500	Fondeo	2	3
B8509700	Sin gobierno	3	3
B8509800	Pesca verde	3	3



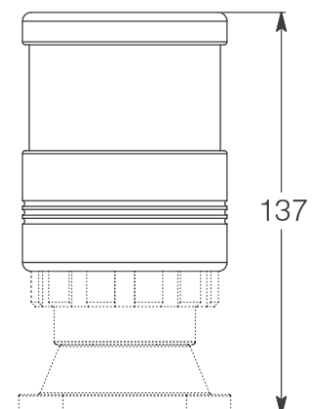
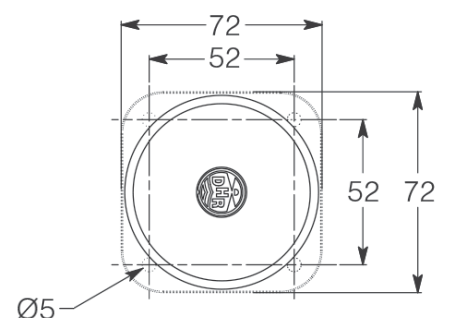
## DHR 40 LED

### Luz de navegación marítima de LED Para embarcaciones de menos de 50 mts. de eslora

- De aluminio anodizado color negro de gran resistencia.
- Diseño robusto, moderno e innovador.
- Producto duradero con una vida útil de 50.000 horas.
- De gran seguridad en condiciones extremas.
- Homologación SOLAS MED 2014/90/UE.
- Aprobación BUREAU VERITAS 40593/BO MED.
- **Visibilidad:** 2 a 3 millas
- **Protección:** IP66
- **Voltaje:** 24VCC
- **Temperaturas de funcionamiento:** De -25 °C a + 55 °C
- **Peso:** 0,5 kg.

Código	Modelo de luz
B8507100	Tope
B8507400	Popa
B8507600	Remolque
B8507200	Estribor
B8507300	Babor
B8507500	Fondeo
B8507700	Sin gobierno
B8507800	Pesca verde

Medidas en mm.

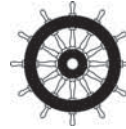




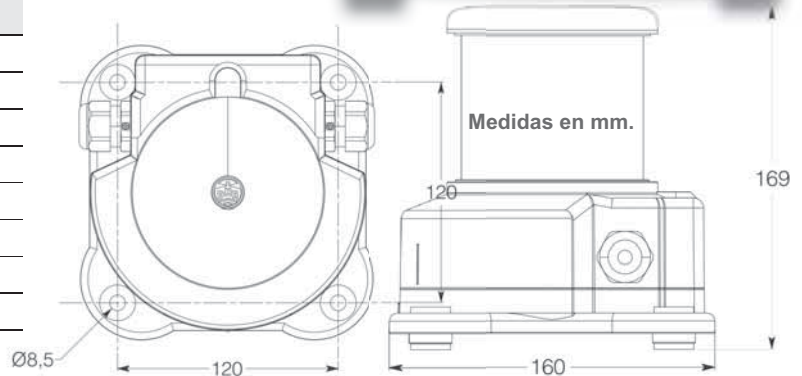
## DHR 60 LED

**Luz de navegación marítima de LED**  
**Para embarcaciones de 20 a 50 mts. de eslora**  
**Y embarcaciones de interior hasta 20 mts. de eslora**

- De aluminio anodizado color negro de gran resistencia.
- Diseño robusto, moderno e innovador.
- Producto duradero con una vida útil de 50.000 horas.
- De gran seguridad en condiciones extremas.
- Homologación **SOLAS MED 2014/90/UE**.
- Aprobación **BUREAU VERITAS 34573/BO MED**.
- **Visibilidad:** 2 a 5 millas
- **Protección:** IP66
- **Voltaje:** 24VCC
- **Temperaturas de funcionamiento:** de -25 °C a + 55 °C
- **Peso:** 2,1 kgs.



Código	Modelo de luz	W	Nº de LEDs	Visibilidad millas
B8508100	Tope	8	5	5
B8508400	Popa	3	2	2
B8508600	Remolque	3	2	2
B8508200	Estribor	2	2	2
B8508300	Babor	3	3	2
B8508500	Fondeo	2	2	2
B8508700	Sin gobierno	4.5	3	2
B8508800	Pesca verde	3	3	2
B8508900	Remolque amarillo	3	3	2



## DHR 73 LED



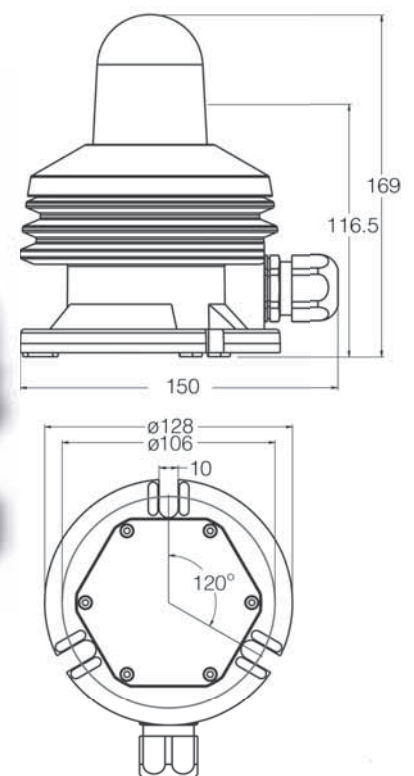
**Luz de señalización de LED**  
**Para buques con cargas peligrosas**  
**Para buques en tareas de extinción**  
**Para embarcaciones de policía**  
**Para aduanas etc...**  
**(En general para señalización)**

- De aluminio con protección galvánica de color blanco.
- Diseño compacto y robusto.
- Homologadas de acuerdo a las normativas: **ICE 60598-2-1**
- Directivas **73/23EEC** y **93/68 EEC**
- **Visibilidad:** 3 millas (Color azul 2 millas)
- Especificaciones eléctricas:
- **Voltaje:** hasta 235VAC / 24VDC
- **Consumo:** 7,5W - 12W (Ajustable)
- **Regulador de flash:**  
30 - 60 - 90 - 120 - 180 por minuto

Código	Modelo	Visibilidad millas
B8510100	Blanca	3
B8510200	Amarilla	3
B8510300	Roja	3
B8510400	Azul	2
B8510500	Verde	3



Medidas en mm.





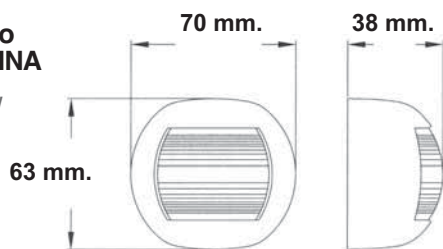


SELECCIÓN DE LUCES DE NAVEGACIÓN

Luces Para embarcaciones hasta 20 mts

Luz de LED De policarbonato Homologación RINA

Voltaje: 9 a 32V - 2W  
Consumo: 0.1A



Código	Color
--------	-------

Luz de estribor

B3199100	Negro ●
B3199101	Blanco ○

Luz de babor

B3199200	Negro ●
B3199201	Blanco ○

Luz de popa

B3199300	Negro ●
B3199301	Blanco ○

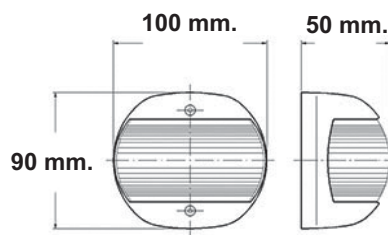
Luz de tope

B3199400	Negro ●
B3199401	Blanco ○



Luz halogena De policarbonato Homologación RINA

Voltaje: 12V - 1.5W  
Consumo: 1A



Código	Color
--------	-------

Luz de estribor

B3198100	Negro ●
B3198101	Blanco ○

Luz de babor

B3198200	Negro ●
B3198201	Blanco ○

Luz de popa

B3198300	Negro ●
B3198301	Blanco ○

Luz de tope

B3198400	Negro ●
B3198401	Blanco ○

Luz bicolor

B3198500	Negro ●
B3198501	Blanco ○



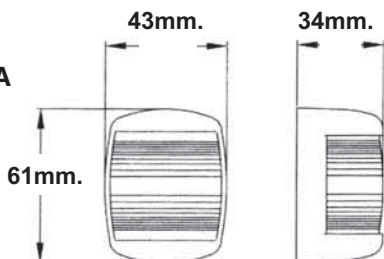


## Luces Para embarcaciones hasta 12 mts



### Luz de LED De policarbonato Homologación RINA

Voltaje: 12V - 1W  
Consumo: 0.1A



Código	Color
--------	-------

#### Luz de estribor

B3179500	Negro ●
B3179000	Blanco ○

#### Luz de babor

B3179600	Negro ●
B3179100	Blanco ○

#### Luz de popa

B3179700	Negro ●
B3179200	Blanco ○

#### Luz de tope

B3179800	Negro ●
B3179300	Blanco ○

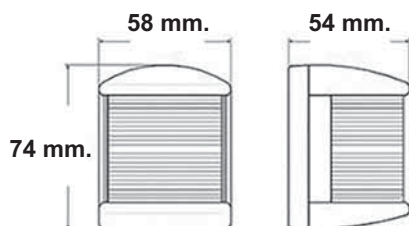
#### Luz bicolor

B3179900	Negro ●
B3179400	Blanco ○



### Luz de LED De policarbonato Homologación RINA

Voltaje: 12V - 1W  
Consumo: 0.1A



Código	Color
--------	-------

#### Luz de estribor

B3178200	Negro ●
B3178700	Blanco ○

#### Luz de babor

B3178300	Negro ●
B3178800	Blanco ○

#### Luz de popa

B3178400	Negro ●
B3178900	Blanco ○

#### Luz de tope

B3178500	Negro ●
B3199500	Blanco ○

#### Luz bicolor

B3178600	Negro ●
B3199600	Blanco ○



## Luces de navegación

### Luz todo horizonte 360°

- De plástico color negro.



Código	V	W
B3198000	12	5

### Luz bicolor

- De plástico negro y cromado.
- Medidas: 100 x 78 mm.



Código	V	W
A3123000	12	5

### Luz de fondeo

- De plástico
- Bombilla de 12V



Código	Medidas mm.
B3122000	Ø 55 x 65

### Luz con base



- Base: Ø 60 mm.
- | Código   | Alto mm. |
|----------|----------|
| B3149700 | 80       |

### Luz con base



- Base: Ø 60 mm.
- | Código   | Alto mm. |
|----------|----------|
| B3149800 | 110      |

### Luces de fondeo Para embarcaciones hasta 20 metros Bombilla de LED 12/24V



#### Luz telescópica

Visibilidad: 2 millas



Código	Alto mm.
B3149500	600

#### Luz fondeo abatible



Código	Alto mm.
B3149600	230

### Luz todo horizonte 360°

- De plástico ABS.
- Alto: 110 mm.
- Homologado hasta 20 metros.



Código	V	W
B3149900	12	10

### Luz sin gobierno

- De plástico ABS.
- Alto: 110 mm.
- Homologado hasta 20 metros.



Código	V	W
B3150000	12	10

### Juego de luces de costado Luz roja y luz verde

- Para embarcaciones hasta 12 mts.
- Fabricadas en ABS de color negro.
- Reforzadas con acero inoxidable.
- Totalmente resistentes a la corrosión.
- Antimagnéticas y antichoque.
- Bombilla 12V.



Código	Alto mm.	Ancho mm.	Hondo mm.	Sector luz
B3118100	75	63	53	112.50°

## Luces de navegación Con batería

- Para pequeñas embarcaciones y neumáticas.
- De plástico
- **Batería:** 1.5V
- **Visibilidad:** 2 millas



Código	Luz modelo	Color luz
B3149300	De popa	Blanca <input type="radio"/>
B3149400	De tope	Blanca <input type="radio"/>

Código	Luz modelo	Color luz
B3149200	De estribor	Verde <input checked="" type="radio"/>

Código	Luz modelo	Color luz
B3149100	De babor	Roja <input checked="" type="radio"/>

Código	Luz modelo	Color luz
B3149000	Todo horizonte	Blanca <input type="radio"/>

## Luz de popa De LED

- De acero inoxidable.
- Visibilidad : 2 milas



• De acero inoxidable.



Código	V	W	Medidas Ø mm.	Código	V	W	Medidas mm.
B3129400	12	0.32	79	B3129600	12	0.32	121 x 70

## Luz de tope halógena Con luz cubierta

- 2 funciones: Luz de tope y luz para la iluminación de la cubierta.
- Se adapta a cualquier tamaño de mástil.
  - Se suministra con bombilla halógena.
  - Base flexible.

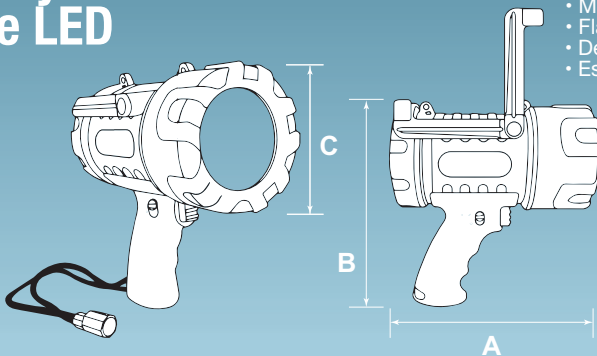


Código	V	W
B3174000	12	10

## Proyector De LED

3 fases de funcionamiento:

- Luz total
- Media luz
- Flash
- De alta eficacia.
- Estanco hasta 1 mt.



Código	Color	Luz / candelas		Alcance mts.		Medidas mm.			Batería	Peso kgs.
		Luz total	Luz media	Luz total	Luz media	A	B	C		
B3141300	Amarillo <input checked="" type="radio"/>	270 / 2400	40 / 3200	400	110	146	160	Ø 75	3 x 1.5V AA	0.513
B3141400	Amarillo <input checked="" type="radio"/>	840 / 8700	80 / 5200	650	150	169	183	Ø 92	3 x 1.5 D	0.815

PROYECTORES

Proyector de LED

Proyector manual de LED  
Con base

- De aluminio y ABS.
- Base de acero inoxidable.
- Se suministra con 2 metros de cable y base para enchufe.
- Equivalente a 130W de bombilla normal.
- 50000 horas de duración.
- Protección IP66.



Código	V	Nº de LEDs	Alcance mts.
B3140400	12 / 24	13	600

Luz LED  
Con base

- Con soporte ajustable.
- Resistente a los rayos UV.



Código	LEDs	Medidas base mm.
B3140800	2	120 x 40
B3140900	4	120 x 40
B3141000	6	120 x 40

Proyector manual de LED  
Con base

- De aluminio anodizado y ABS.
- Soporte y base de acero inoxidable.



Código	V	W	Alcance mts.	Foco Ø mm.
B3142600	12 / 24	24	600	215

Proyector manual de LED

- 360°
- Orientable con mango de acero inoxidable pulido espejo.
- Regulable en altura.
- Interruptor estanco ON/OFF.
- Cable espiral extensible de 2 mts.
- Con enchufe para mechero.
- Cuerpo ABS y acero inoxidable.
- LED de esquina 50.



Código	V	W	Lumen	Medidas mm.	Ø lente mm.
B3141500	12/24	36	3000	148 x 254 x 122	148

Proyectores de reconocimiento



- De acero inoxidable AISI 316.
- De LED 10V - 32V.
- Protección IP66.
- **Peso:** 2.6 kgs.
- **Tubo de extensión:** 330 mm.
- Con control de cabina para operar desde timonera.

Código	V	W	Alcance mts.	Candelas
B3137700	10 - 32 CC	10	475	200.000

Proyector de reconocimiento  
Con base



- De acero inoxidable.
- De LED 10V - 32V.
- Protección IP66.
- **Peso:** 3.2 kgs.

Código	V	W	Alcance mts.	Candelas
B3137600	10 - 32 CC	100	475	225.000

Proyector de reconocimiento



- De aluminio cromado.
- Acabado de pintura.
- De LED
- Protección IP66.
- Resistente a los rayos UV.

Código	V	W	Alcance mts.	Candelas
B3137500	115 / 230	75	775	600.000

## Proyectores teledirigidos

### Proyector teledirigido JABSCO 155SL



75°



320°

- Fabricado en poliamida
- Color blanco.
- Rotación horizontal 320°.
- Rotación vertical 75°.
- Se suministra con cables.
- Se suministra control remoto.

Código	V	Candelas	Medidas mm.
A3100600	12	100.000	160 x 200 x 200

### Proyector teledirigido De LED



360°

- De ABS de gran resistencia.
- Rotación horizontal 360°.
- Se suministra con control remoto.

Código	V	W	Lumen	Alcance mts.	medidas mm.
B3146100	12	27	2600	320	230 x 185 x 210
B3146200	24	27	2600	320	230 x 185 x 210

### Proyector teledirigido JABSCO 146SL - 255SL



1



2



- Luces de poliamida "Sea Ray".
- Completamente estancas.
- Se suministran con cables y control remoto.

Nº	Código	Modelo	V	Candelas
1	A3100100	255SL	12	100.000
2	A3100300	146SL	12	175.000

### Proyector teledirigido De LED



1

50°



2



355°

- Fabricado en aluminio anodizado.
- De color blanco.
- Rotación horizontal 355°.
- Rotación vertical 50°.
- Estanco

Código	V	Medidas mm.
B3140112	12	252 x 200 x 212
B3140124	24	252 x 200 x 212

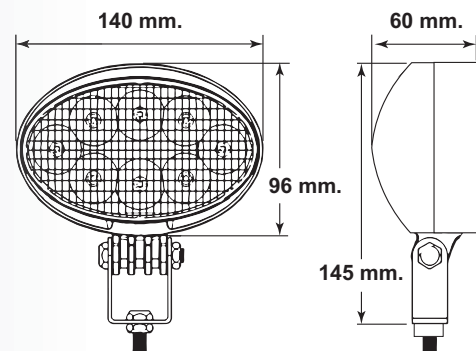
Nº Eligir entre el mando joystick y el mando control remoto

1	B3140200	Mando joystick	120.7 x 67
2	B3140300	Mando control remoto	102.3 x 58

### Luz de cruceta De LED



- Cuerpo de aluminio.
- Base de acero inoxidable.



Código	V	W	Potencia	LED	Medidas mm.
B3140700	10 / 30	40	6000K	8 x 5W	140 x 96 x 60

# ELECTRICIDAD



166



- 168 | Paneles solares flexibles
- 169 | Accesorios para paneles solares



- 170 | Organizadores de cable **MARINCO**
- Bases macho **MARINCO**
- Enchufes hembra **MARINCO**
- Tapas protectoras **MARINCO**
- Tapones protector estanco **MARINCO**
- 171 | Enchufes macho **MARINCO**
- Cables con enchufe y tapa **MARINCO**
- Bases macho
- Enchufes hembra
- Tapas protectora
- 172 | Enchufes hembra con cable
- Enchufes intemperie hembra y macho CEE P17
- Adaptadores intemperie hembra y macho CEE IP44
- Adaptadores enchufes CEE IP44
- Enchufes receptores CEE P17 IP44
- Bases eléctricas CEE P17
- Protectores waterproof IP44
- 173 | Enchufes intemperie de latón cromado
- Pasacable de latón cromado
- Enchufes standard
- Bases enchufe standard
- Bases enchufe con pinzas directas a batería
- Encendedores
- Tomas USB



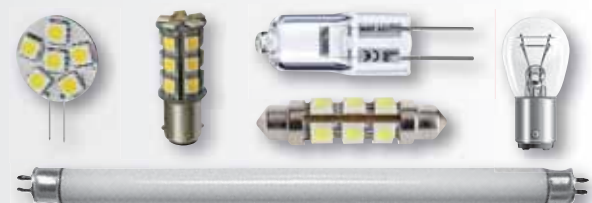
- 174 | Interruptores
- 175 | Paneles de interruptores
- Paneles eléctricos



- 176 | Cajas de baterías
- 177 | Bornes para batería
- Interruptores para batería



- 178 | Bombillas LED
- 179 | Parábolas selladas
- Bombillas con casquillo bayoneta
- Bombillas halógenas
- Bombillas plafonier
- Tubos fluorescentes



- 180 | Luces de cartas
- Focos
- 181 | Plafones de LED
- Plafones fluorescente
- 182 | Barras de LED
- Tiras de LED
- Conectores para tiras de LED
- Luz llavero de emergencia de LED





## PANELES SOLARES ACCESORIOS PARA PANELES SOLARES

### Paneles solares flexibles



- Fabricado con células solares aeroespaciales de alto rendimiento.
- Ultrafinos de última generación de tan solo 1.7 mm y ultraflexibles
- Eficiencia monocelda 17.25%.
- **Panel compuesto por** : Un sándwich formado por un soporte de plástico, células solares y revestimiento superficial en resina epoxi resistente a los rayos U.V.
- La fijación se realiza con cinta de doble cara.
- Cable de conexión con enchufe incluido.



1



2



3



4



5



6



7



8

enecom

### Hi-tech solar power



SUNPOWER

SUNPOWER



9



10



11



12

\* Version A : Paneles monocristalinos

\*\* Version B : Equipados con células de alta eficiencia.

Obtiene una huella más pequeña con un 23% más eficiencia que las celdas estándar.

Nº	Código	Potencia máxima Wp.	Espesor mm.	V	Cable cms.	Medidas mm.	Peso kgs.	Version
1	B3103401	20	1.7	12	70	620 x 272	0.5	A *
2	B3103402	40	1.7	12	100	604 x 436	0.8	A *
3	B3103403	40	1.7	12	100	1120 x 282	0.8	A *
4	B3103404	65	1.7	12	100	1370 x 344	1.2	A *
5	B3103417	75	1.7	12	100	739 x 731	1.2	A *
6	B3103411	100	1.7	12	100	1231 x 536	1.6	A *
7	B3103407	90	1.7	12	100	977 x 546	1.5	B **
8	B3103408	120	1.7	12	100	1230 x 546	1.8	B **
9	B3103414	140	1.7	12	100	1194 x 660	1.85	A *
10	B3103406	135	1.7	12	100	1350 x 660	2.5	A *
11	B3103416	160	1.7	12	100	1352 x 660	2.1	A *
12	B3103418	180	1.7	12	100	1535 x 671	2.6	A *

## Accesorios para paneles solares

### Conector IP67 M+F Para paneles solares

• Al fijarlos a los cables de a bordo, permiten la conexión inmediata a los paneles, ya equipados con los respectivos conectores MC4.



Código

B3103409

### Regulador de carga Para paneles solares

• Estos controladores de carga se pueden utilizar en pequeños sistemas solares para la carga controlada de dos baterías de electrolito húmedo o gel.



Código

Cap. A

V

Carga admisible n.paneles

B3103501

10

12/24

4x20W 3x40W 2x65W 1x90W 1x130W

B3103502

20

12/24

4x60W 3x80W 3x90W 2x130W

BASES  
ENCHUFES  
TAPAS PROTECTORAS  
TAPONES  
CABLES  
PASACABLES  
PROTECTORES  
ADAPTADORES  
ENCENDEDORES



### Organizador de cable

- Incluye 6 clips.
- Mantiene los cables fuera del agua.

Código

B3964800



#### MODELOS 16 AMP - 220V



#### MODELOS 32 AMP - 220V



#### MODELOS 50 AMP - 125V / 220V 3 polos / 4 cables

##### Base macho

- De plástico



Código

B3960000

##### Base macho

- De plástico



Código

B3960100

##### Base macho

- De plástico



Código

B3964300

##### Enchufe hembra



Código

B3962000

##### Enchufe hembra



Código

B3962100

##### Enchufe hembra



Código

B3964400

##### Tapa protectora



- Para una conexión completamente estanca.

Código

B3963000

##### Tapa protectora



- Para una conexión completamente estanca.

Código

B3963100

##### Tapa protectora



- Para una conexión completamente estanca.

Código

B3964500

Modelo

Macho

B3964700

Hembra

##### Tapón protector estanco



- Para tapa: código B3963000

Código

B3963200

##### Tapón protector estanco



- Para tapa: código B3963100

Código

B3963300

##### Enchufe macho



Código

B3964900

**Cable con enchufe y tapa**

- Enchufe hembra con 15 mts. de cable.
- Indicador LED de paso de corriente.

Código

B3964200

**Cable con enchufe y tapa**

- Enchufe hembra con 15 mts. de cable.
- Indicador LED de paso de corriente.

Código

B3964100

**Cable con enchufe y tapa**

- Enchufe hembra con 15 mts. de cable.
- Indicador LED de paso de corriente.

Código

B3964600

**MARINCO****Base macho  
De acero inoxidable  
AISI 316.****MODELO  
32 AMP  
220V**

Código

B3961100

**MODELO  
50 AMP  
125V / 220V**

Código

B3961200

**Bases - Enchufes - Tapas - Cables****MODELOS 30 Amp. - 220V****Base macho**

- De ABS

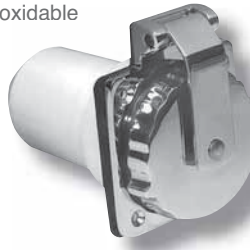


Código

B3960001

**MODELOS 50 Amp. - 220 / 110V  
Máx 60 Amp.****Base macho**

- De acero inoxidable  
AISI316



Código

B3961101

**Enchufe hembra**

- De policarbonato



Código

B3962001

**Enchufe hembra**

- De policarbonato



Código

B3962101

**Tapa protectora**

- De PVC



Código

B3963001

**Tapa protectora**

- De PVC



Código

B3963101

**Cable con  
enchufe hembra**

- Enchufe hembra con cable de 15 mts.
- Libre en un extremo.
- Led indicador de paso de corriente\*.

Código	Amp.	Cable Ø mm.	Sección mm <sup>2</sup> .
B3964116	16 *	11.2	3 x 2.5
B3964130	30 *	15	3 x 6
B3964150	50	19	3 x 10

## ELECTRICIDAD

### Enchufe intemperie hembra CEE P17



Código	Amp
B3966200	16
B3966500	32

### Enchufe intemperie macho CEE P17



Código	Amp.
B3966100	16
B3966400	32

### Adaptador hembra Con cable CEE IP44



Código	Amp.
B3966300	16

### Doble enchufe Enchufe receptor P17 CEE IP44

• Medidas : 210 x 185 x 50 mm.



Código	V	Amp.	HZ
B3937700	220 - 250	16	50 - 60



### Adaptador macho Con cable CEE IP44

• Medidas : 210 x 185 x 50 mm.



Código	V	Amp.	HZ
B3938200	230	16	50 - 60

### Adaptador enchufe CEE IP44

• Medidas : 131 x 50 x 65 mm.



Código	V
B3938700	230

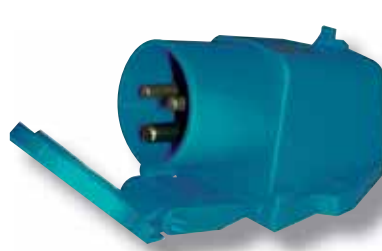
### Base eléctrica CEE P17 Con tapa

• Medidas : 148 x 87 x 85 mm.



Código	V	Amp.	HZ
B3936700	220 - 250	16	50 - 60

### Base eléctrica Enchufe receptor CEE P17 Con tapa



Código	V	Amp.
B3936800	220 - 250	16

- Para tomas de 16 Amp.
- De plástico.
- Con candado.



## Protector Waterproof IP44



Código	Para enchufe mm.
B3938300	Deste 45 a 275

**Enchufe de intemperie**

- Base, clavija y tapón en latón cromado.
- Con juntas de goma de completa estanqueidad.
- Contactos de distinto grosor para determinar la polaridad.

Código	Base Ømm.	Alto base mm.	Alto Total mm.	Amp.	Contactos	Macho de recambio Código
B3916100	37	28	60	3	2	B3917100
B3916200	37	28	60	3	3	B3917200
B3916300	45	32	68	5	2	B3917300
B3916400	45	32	68	5	3	B3917400
B3916500	45	32	68	5	4	B3917500

**Pasacable**

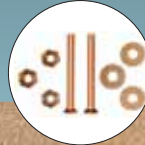
- De latón cromado.
- Permite pasar cables eléctricos a cubierta con completa estanqueidad.



Código	Base Ømm.	Para cable mm.
B3914100	32	6
B3914200	32	8
B3914300	38	12
B3914400	50	16

**Placa de masa**

- En bronce poroso, indispensable para obtener una masa adecuada en la instalación de GPS, Satélites, radioteléfonos SSB y para reducir las radiointerferencias.



Código	Medidas mm.
B6500100	155 x 51 x 13
B6500200	205 x 64 x 13
B6500300	300 x 80 x 16

**Enchufe standard**

Código	V	Amp.	Medidas mm.
B3938400	12	8	55.2 x 20

**Base enchufe standard Con tapa IP44**

Código	V	Amp.	Medidas mm.
B3938500	12	16	44 x Ø 24

**Base enchufe standard Con tapa Estanco**

Código	V	Medidas mm.
B3965100	12	80 x 65 x 43

**Base enchufe Para conexión Con pinzas directas a batería**

Código	V	Amp.	Largo cable mm.
B3938600	12	5	800

**Encendedor**

- De acero inoxidable



Código  
B3170000

**Toma USB 12/24V**

- Para enchufar en toma de corriente
- Con doble USB A + C



Código	V	Amp
B3901100	12 - 24	2.4

**Toma USB 12/24V**

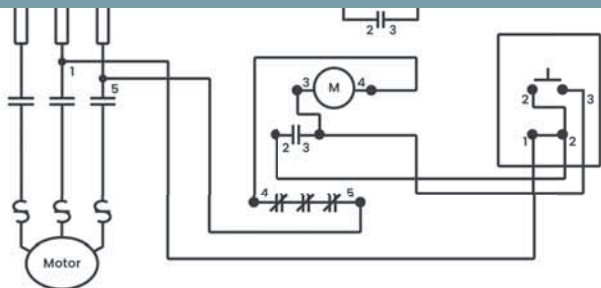
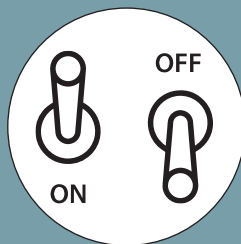
- Para enchufar en toma de corriente
- Waterproof
- Con tapa.
- Doble USB



Código	V	Amp
B3901200	12 - 24	2.4



## INTERRUPTORES PANELES ELÉCTRICOS



## Paneles de interruptores

### Panel de interruptores

- De plástico negro de gran resistencia.
- Interruptores en latón cromado.



- Interruptores portafusibles B3907100 : 3
- Interruptores portafusibles B3907200 : 6

Código	Medidas mm.
B3907100	115 x 92
B3907200	115 x 165

### Panel de interruptores

- Placa de aluminio anodizado.
- Con 6 interruptores
- Con 6 disyuntores:
- 2 de 3 Amp.
- 2 de 6 Amp.
- 1 de 8 Amp.
- 1 de 15 Amp.
- Voltaje: 12V.



Código	Medidas mm.
B3942200	116 x 115

### Panel de interruptores Tipo Rocker con LED

- De ABS color negro.
- IP 66 (Homologación CE).
- Con 4 Interruptores.
- Fusibles:
- 1 de 5 Amp.
- 2 de 10 Amp.
- 1 de 15 Amp.
- Resistente a los U.V.
- Voltaje: 12V.



Código	Medidas mm.
B3919700	131 x 90

### Panel de interruptores Tipo Rocker con LED

- De ABS color negro.
- IP 66 (Homologación CE).
- Con 6 Interruptores.
- Fusibles:
- 2 de 5 Amp.
- 2 de 10 Amp.
- 2 de 15 Amp.
- Resistente a los U.V.
- Voltaje: 12V.



Código	Medidas mm.
B3919800	183 x 90

## Interruptor pulsador



- Con protector de goma.

Código

A3906000

## Interruptor De tirón

- De latón cromado.
- 3 posiciones.
- Orificio: 10 mm.
- Largo espiga: 25 mm.
- Amp.: 15.

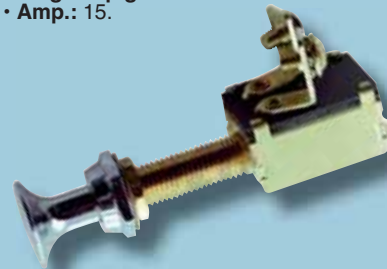


Código

B3904000

## Interruptor De tirón

- De latón cromado.
- 2 posiciones.
- Orificio: 10 mm.
- Largo espiga: 25 mm.
- Amp.: 15.



Código

B3902000

## Interruptor De pulsador

- De latón cromado.
- Para bombas, bocinas, etc...
- Orificio: 16 mm.
- Largo espiga: 33 mm.
- Amp.: 15.



Código

B3903000

# Paneles eléctricos

## Panel eléctrico

- De aluminio barnizado con resina epoxy.
- Con 3 o 6 interruptores.
- El primero (ON - OFF) Luminosos.
- El último (ON - OFF - ON).
- Protección IP56.
- Fusible automatico.



Código	V	Medidas mm.	Interruptores	Contactos N° / Amp.
B3907300	12	90 x 90	3	2x10A-1x15A
B3907400	12	170 x 90	6	1x5A-3x10A-2x15A

## Panel eléctrico De LED

- Con fusible automático.
- Doble LED permanente verde.
- Interruptor ON - OFF - ON.
- Doble circuito Separado.



Código	V	Medidas mm.	Interruptores	Max. Amp.	Contactos N° / Amp.
B3907500	12	165 x 115	6	37	3x10A-3x5A
B3907600	12	165 x 115	5 + USB	37	2x10A-3x5A
B3907700	12	124 x 115	4	37	2x10A-2x5A

## Panel eléctrico De LED

- Panel eléctrico 12V.
- De plástico negro.
- Con interruptores basculantes y fusibles térmicos de rearme automático.
- Con pegatinas para identificar los interruptores.



Código	V	Medidas mm.	Interruptores	Contactos N° / Amp.
B3944500	12	110 x 100	4	1x4A-1x6A-1x8A-1x10A
B3944600	12	160 x 100	6	2x5A-2x10A-2x15A

## Panel estanco

- Panel eléctrico 12V.
- De plástico color gris.
- IP65 CHomologación CE)
- Resistente a los rayos U.V.
- Con 28 etiquetas adhesivas.



Código	V	Medidas mm.	Interruptores	Amp.
B3919100	12	97.2 x 109.4 x 13.5	4	15
B3919200	12	125.5 x 109.4 x 13.5	6	15

## Panel eléctrico

- Panel eléctrico 12V.
- Fabricado en aluminio.
- Frontal de policarbonato gris.
- Equipado con interruptores basculantes sellados con luz indicadora incorporada en la posición ON.
- El primero de 3 posiciones ON-OFF-ON, con dos circuitos separados.
- El último pulsador para bocina.
- Juego de fusibles automáticos rearmables estancos
- Grado de protección IP56.
- Se suministra con etiquetas autoadhesivas de policarbonato para identificar funciones.



Código	V	Medidas mm.	Interruptores	Contactos N° / Amp.
B3945100	12	171 x 135	6	3 x 10A - 2 x 15A - 1 x 20A



## ACCESORIOS DE BATERÍA



**MARSAI**

## Cajas de baterías



DE PLÁSTICO



Nº	Código	Medidas interiores mm.	Medidas exteriores mm.	Amp.
1	B3918100	180 x 270 x 245	190 x 280 x 265	70
2	B3918200	180 x 325 x 245	190 x 325 x 265	100
3	B3922000	180 x 390 x 265	190 x 390 x 265	140
4	B3918300	356 x 660 x 290	457 x 710 x 300	200



## Bornes para batería

### Bornes para batería

- Hasta 10 Amp.
- Corriente máx.: 800 Amp.
- Sección cable: entre 20 - 35 mm<sup>2</sup>.



Código	Color	Borne
A3941700	Rojo	Positivo
A3941800	Azul	Negativo

### Juego bornes para batería

- Modelo universal.
- Para cables : entre 5 a 10 mm.



Código
A3941900

### Juego bornes para batería

- Modelo universal.
- Para cable: entre 5 a 11 mm.
- Medidas: 44 x 44 x 19.5 mm.



Código
A3943800

## Interruptores para batería

### Interruptor de batería

- 150 Amp. continuos a 12V.
- Medidas: Ø 139.7 mm.



Código
B3931000

### Interruptor de batería

- 250 Amp. continuos a 12V.
- Medidas: Ø 135 mm.



Código	Modelo
B3923000	Sin llave
B3933000	Con llave

### Interruptor de batería

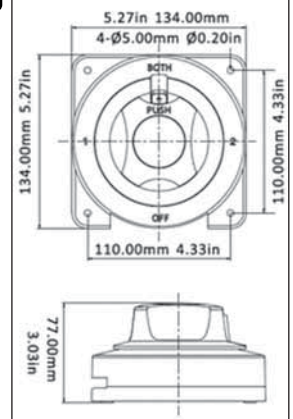
- 175 Amp. continuos a 12/24V.
- Medidas: 135 x 135 x 75 mm.
- Normativa: 94/25 CE



Código
B3931300



Medidas en mm.



### Interruptor de batería

- Con tapón.
- 100 Amp. continuos a 12V.
- Medidas: Ø 58 mm.



Llave de recambio

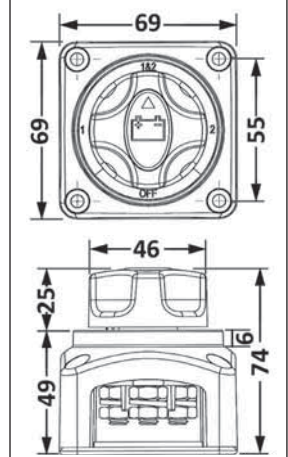
Código	Código
A3903000	A3903500

### Interruptor de batería

- Desviador con posiciones :  
Batería 1 - Batería 2 - Batería 1 + 2
- Medidas : 69 x 69 x 74 mm.
- Apago : tensión 12/24V



Medidas en mm.



Código	Capacidad máx. a 50V CC durante 30 seg.	Capacidad máx. a 50V CC continua	Capacidad máx. a 50V CC intermitente
B3931200	1000	100	300

# BOMBILLAS LED BOMBILLAS PARABOLAS TUBO FLUORESCENTE



## Bombillas de LED

### Bombilla G4 LED

Luz blanca cálida

A3917100  
A3917600

A3917200

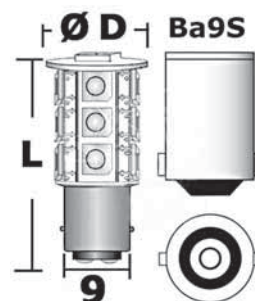
A3917300

A3917400

A3917500

Código	V	Nº LED	W	Equivalente W	Lumen	Ø mm.
A3917100	12 / 24	6	1,2	7	120	24
A3917200	12 / 24	1HD	1,4	10	90	24
A3917300	12 / 24	12	2	15	200	30
A3917400	12 / 24	6	1,2	7	120	24
A3917500	12 / 24	12	2	15	200	30
A3917600	12 / 30	12	2	35	200	20

### Bombillas BA 9S

A3916700: D Ø 12 mm.  
L 28 mm.A3916800: D Ø 12 mm.  
L 34 mm.

Pack de 2 unidades

Código	V	W	Lumen
A3916700	12	0.9	61
A3916800	12	0.85	95

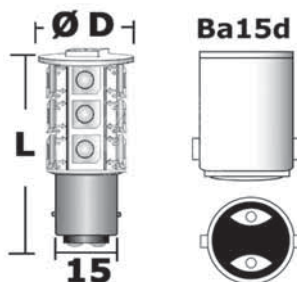
### Bombilla FESTOON LED



Código	V	Nº LED	W	Unidades	Largo mm.
A3918700	12	4	0.7	2	31
A3918500	12	8	1,7	2	39
A3918600	12	12	2,3	2	44

### Bombilla BA15D LED

Luz blanca cálida



Código	V	W	Equivalente W	Lumen	D Ø mm.	L mm.
A3916500	12 / 24	2	12	140	16	41
A3916600	12 / 24	3,6	20	264	19	50
A3916900	12 / 24	4	35	400	20	55

### Bombilla BAY15D LED

18 LEDs



Código	V	W	Lumen	Ø mm.
A3916100	12 / 24	1,8	54	18



## Parábulas selladas

Óptica de recambio para los proyectores eléctricos

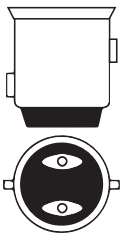
Código	V	W	Ø mm.
B3927100	12	30	114
B3927200	24	50	114
B3927300	12	100	146
B3927400	24	250	146
B3927500	12	100	178
B3927600	24	170	178



Código	V	W	Ø mm.
B3928100	12	35	114
B3928200	24	50	114

## Bombillas con casquillo bayoneta BA

Bombilla Casquillo bayoneta BAY15D



Código	V	W
A3927100	12	25
A3927200	24	25
A3926900	12	10
A3927000	24	10
A3926800	12	15

Bombilla Casquillo bayoneta BA15D



Código	V	W
A3908100	12	5
A3908200	24	5
A3908700	12	10
A3908800	24	10

Bombilla Casquillo bayoneta BA9S



Código	V	W
B3929000	12	4

## Bombillas halógenas

G4 Bi-Pin

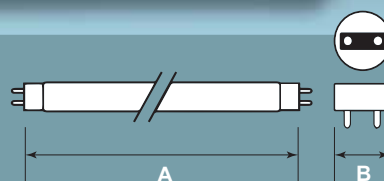
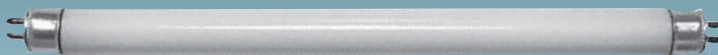


Código	V	W
A3933900	12	5
A3934000	12	10
A3934100	12	20
A3935000	24	10
A3934700	24	20



Código	V	W
A3929100	12	55
A3929200	24	70

## Tubo fluorescente



Código	V	W	Lumen	A mm.	B Ø mm.
B3906000	12	8	225	288	16

## Bombillas plafonier



Código	V	W	Medidas mm.
A3911100	12	10	10 x 37
A3911200	24	10	10 x 37
A3911300	12	10	10 x 37
A3911400	24	5	11 x 38
A3911500	12	15	15 x 45
A3911600	24	15	15 x 45

## ILUMINACIÓN DE INTERIOR



**MARSAL**

## Luces de cartas

## Luz de cartas de LED

- Cromado
- Con interruptor.



## Luz de cartas de LED

- Plateado
- De plástico.
- De moderno diseño
- Con interruptor.
- Puerto de USB.



## Luz de LED

- Cromado.
- Con interruptor.
- Luz blanca.



Código	V	W	Lumen	Medidas mm.
B3168800	10/30	1.4	150	Ø60 x 196

Código	V	W	Lumen	USB
B3169000	10/30	1	150	5V / 2.1A

Código	V	W	Lumen	Medidas mm.
B3167900	12	3	230	95 X 85 X 123

## Plafones

## Plafón de gran luminosidad

- De acero inoxidable.
- Con interruptor.



## Plafón de LED

- De acero inoxidable.
- Con interruptor.
- Protección IP65.



Código	Base Ø mm.	Alto mm.	Cristal Ø mm.
B3130000	110	41	65
B3130100	140	41	101
B3130200	171	50	127

Código	V	W	Base Ø mm.	Cristal Ø mm.
B3130300	12	3.7	138	100
B3130400	12	3.7	169	125

### Plafón fluorescente de LED

- De aluminio.
- Con interruptor y 3 ajustes de luz.
- Con barra de LED de alto rendimiento lumínico.



Código	V	W	Lumen	Medidas mm.
B3168900	12	5.3	350 - 4000K	500 x 25 x 9.5

### Plafón de LED

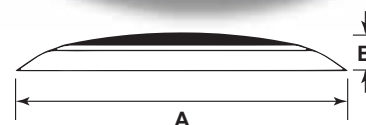
- De plástico cromado.
- Acabado lujoso.
- Control con el tacto.
- 3 ajustes de luz.



Código	Color	V	W	Lumen	Medidas mm.
B3165900	Cromado	12	6.7	500	Ø 178 x 17

### Plafón de LED

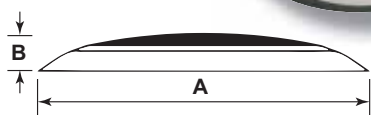
- De acero inoxidable.
- Protección IP65.
- Luz blanca.



Código	Nº de LEDs	V	Lumen	K	A Ø mm.	B mm.
B3130700	3	12	35	2900 - 3200	75	9.6
B3130800	5	12	84	2900 - 3200	94	10.6
B3130900	6	12	108	2900 - 3200	110	11.4
B3131100	9	12	162	2900 - 3200	132	12.0

### Plafón de LED

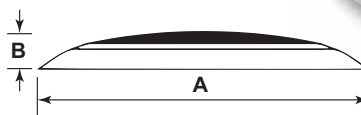
- De plástico.
- Acabado lujoso.
- Con interruptor.



Código	Color	V	W	Lumen	A Ø mm.	B mm.
B3168200	Blanco	12	1.4	90	240	40
B3168300	Plateado	12	1.4	90	240	40

### Plafón de LED

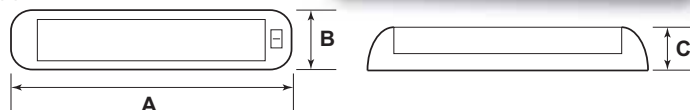
- Cuerpo de ABS
- Con interruptor.
- Número de LED : 24



Código	Color	V	W	Lumen	A Ø mm.	B mm.
B3169200	Blanco	12	4.4	328	125	30

### Plafón fluorescente De LED

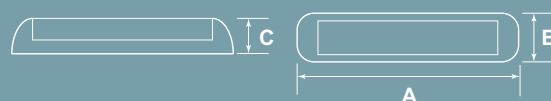
- De plástico.
- Acabado lujoso.
- Con interruptor.



Código	Color	V	W	Lumen	A mm.	B mm.	C mm.
B3164800	Blanco	12	0.75	80	248	64	35
B3164900	Plateado	12	0.75	80	248	64	35

### Plafón fluorescente

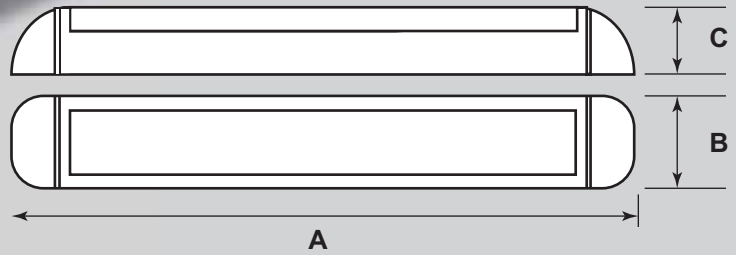
- Con interruptor.
- De nylon y base de aluminio.



Código	V	W	A mm.	B mm.	C mm.
B3164400	12	8 x 2	410	90	38.5

**Pláfon fluorescente de LED**

- Cuerpo de polímero blanco.
- Protección IP66.



Código	Nº de LEDs	V	W	Lumen	K	A mm.	B mm	C cms.
B3131300	27	12 / 24	1.8	72	3325	150	27	11.1
B3131400	54	12 / 24	2.4	142	3325	300	27	11.1

**Barra de LED 12V**

- Con interruptor detector de movimientos.
- LED color blanco.
- 20000 horas - 30 SMD.



Código	V	W	Medidas mm.
B3167700	12	8	500 x 33 x 7

**Tira de luz LED**



Con Adhesivo  
**3M**

Código	Nº de LEDs	W	Largo mts.
B3167300	60	4	1
B3167400	180	11	3
B3167500	300	18	5

**Conector para tira de LED**

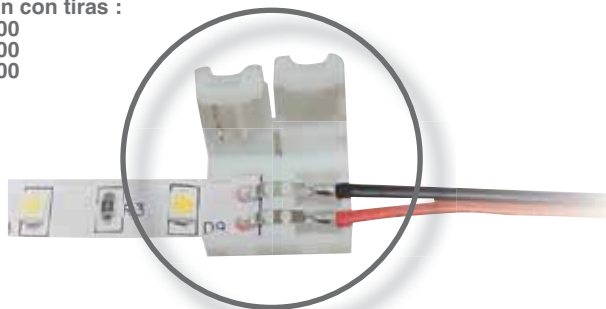
- Acople para tiras de LED de 8 mm.
- Conexión sin soldaduras.

• En combinación con tiras :

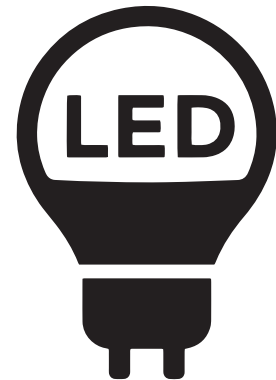
Código B3167300

Código B3167400

Código B3167500



Código	Voltaje maximo	Protección	Medidas mm.
B3169400	24V	IP44	20 x 15 x 8



**Luz llavero de emergencia De LED**



- Magnética con interruptor.
- Baterías: 3 x AAA (no incluidas).

Código	Medidas mm.
B3102000	85 x 80 x 21

# BOMBAS AGUA A BORDO



183





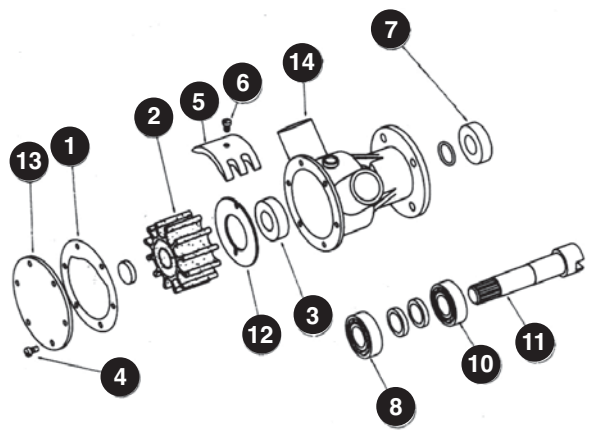
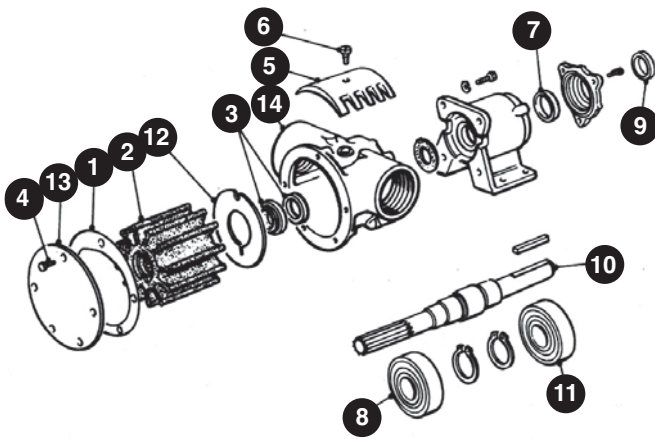
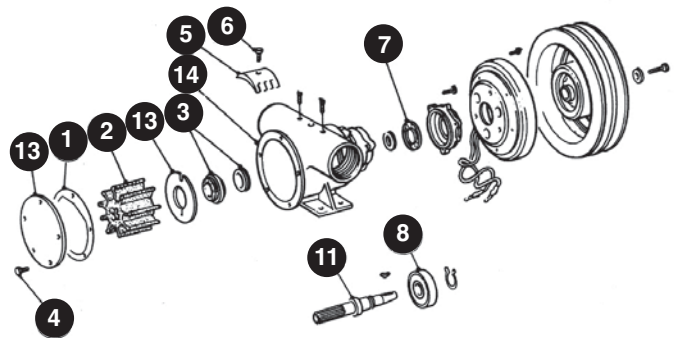
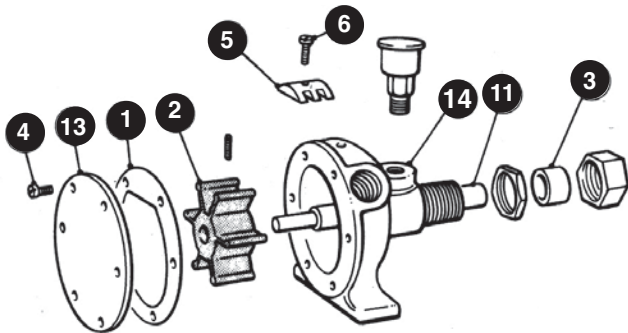
	185	Impulsores <b>JABSCO</b>	
	188	Siluetas de impulsores <b>JABSCO</b> a escala natural	
	191	Tabla de equivalencias entre impulsores <b>JABSCO</b> y otras marcas	
	192	Llaves para cambiar impulsores	
	193	<b>BOMBAS</b>	
	194	Bombas de bronce <b>JABSCO</b>	
	195	Bombas de embrague <b>JABSCO</b> Bombas eléctricas autocebantes <b>JABSCO</b>	
	196	Bombas de achique <b>JABSCO</b> Bombas taladro "Drill Pumps" <b>JABSCO</b> Bombas de presión PAR MAX / PAR MAXHD <b>JABSCO</b> Bombas de lavado "HotShot 4" <b>JABSCO</b>	
	197	Bombas de presión <b>FLOJET</b> Grupo de presión <b>FLOJET</b>	
	198	Bombas de achique sumergibles <b>TMC</b>	
	199	Bombas eléctricas autocebante <b>TMC</b>	
	200	Bombas de achique sumergibles <b>RULE</b>	
	201	Bombas de oxigenación de agua <b>RULE</b> Bombas sumergibles centrífugas <b>RULE</b> Bombas de desagüe <b>RULE</b>	
	202	Bombas de achique sumergibles <b>MARCO</b>	
	203	Bombas manuales / Bombas a pedal / Bombas aceite	
	204	Paneles eléctricos para bombas	
	205	Interruptores automáticos para bombas	
	206	Rejillas de achique / Válvulas antirretorno / Filtros bombas presión	
		207	Inodoros manuales <b>JABSCO</b> / Kits de recambios <b>JABSCO</b> Bomba eléctrica <b>JABSCO</b> Kit de conversión "Quiet Flush" <b>JABSCO</b>
		208	Inodoros eléctricos <b>JABSCO</b> Kit de conversión <b>JABSCO</b>
209		Inodoros eléctricos de lujo <b>JABSCO</b>	
210		Inodoros eléctricos "Quiet Flush E2" <b>JABSCO</b>	
211		Inodoros eléctrico <b>TMC</b> / Kits de recambios <b>TMC</b> Inodoros químicos <b>THETFORD</b> Papel "Aqua Soft" / "Aqua Rinse" y "Aqua Kem Blue" <b>THETFORD</b>	
		212	Depósitos para aguas negras Válvulas 3 vías Kit depósito completo para aguas negras
	213	Kit válvula antirretorno Sifón para inodoros Bombas trituradoras autocebante <b>JABSCO</b> y <b>TMC</b> Filtro anti-olor de carbón activo Bomba de vacío <b>JABSCO</b> Indicadores de nivel para depósitos de aguas negras	
	214	Mangueras para agua	
	216	Mangueras para combustible	
	217	Mangueras sanitarias	
	218	Conexiones de latón	
	219	Conexiones de acero inoxidable AISI 316 Abrazaderas <b>NORMA</b>	
	220	Válvulas de bola Rejillas de toma de agua	
	221	Pasacascos / Pasacascos para manguera	
	222	Racores para manguera	
	223	Tapones "Water" / "Waste" / "Fuel"	
	224	Tapones de desagüe Tapones de registro Tapas de registro	
		225	Depósitos para agua potable Filtros de carbón activo para agua potable
226		Reguladores de presión del agua Depósitos acumulador Duchas / Kits ducha / Mangueras Cajas contenedoras para ducha	



## IMPULSORES

JABSCO

### Despiece



- 1 Junta
- 2 Impulsor
- 3 Sello
- 4 Tornillo de leva

- 5 Leva
- 6 Tornillo de leva
- 7 Sello interno cojinete
- 8 Cojinete interno

- 9 Sello cojinete externo
- 10 Cojinete externo
- 11 Eje
- 12 Disco de desgaste

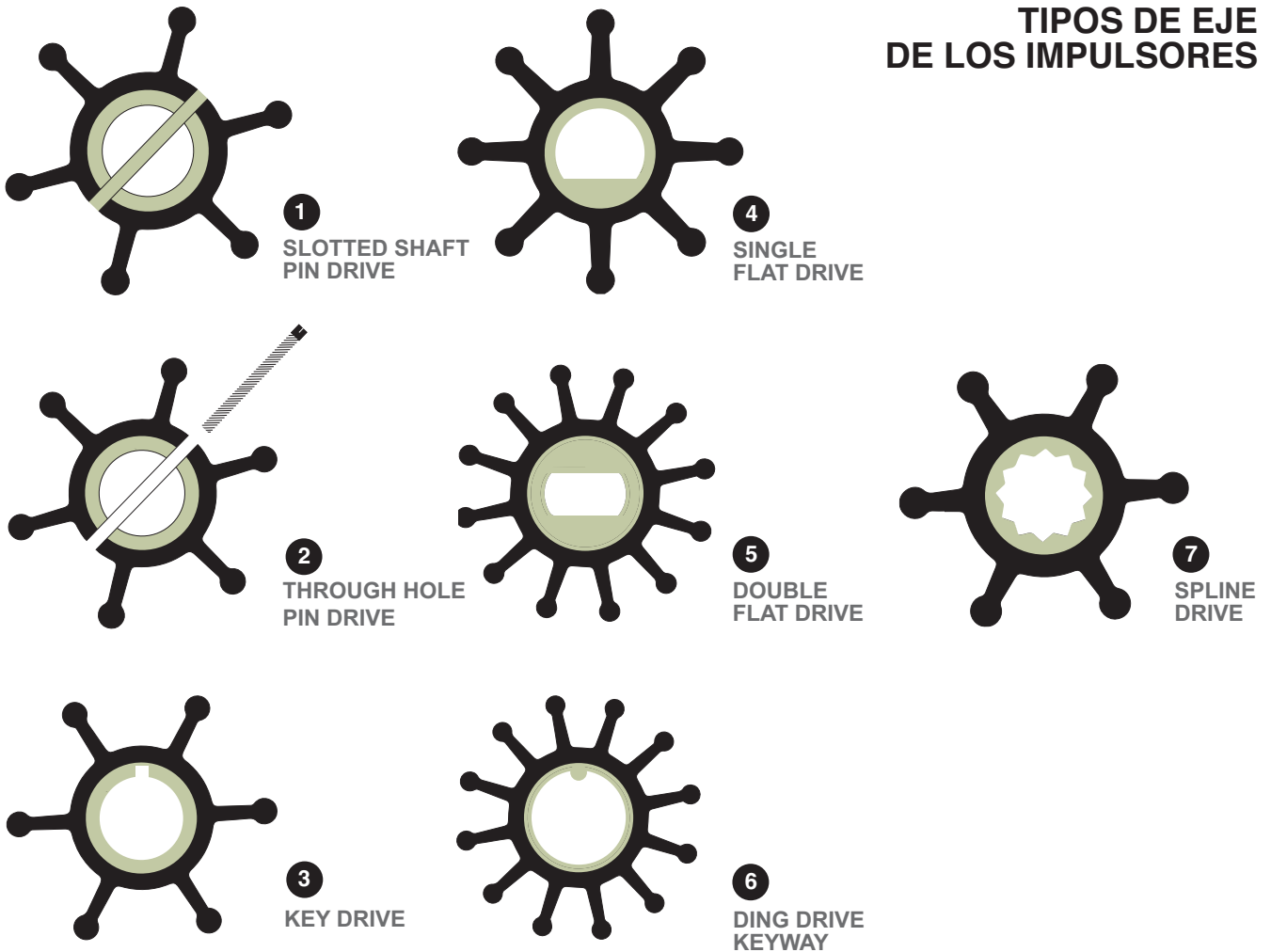
- 13 Tapa
- 14 Cuerpo de la bomba

Sobre demanda suministramos todos los modelos de **IMPULSORES JABSCO**, así como también todo tipo de recambios para las BOMBAS.

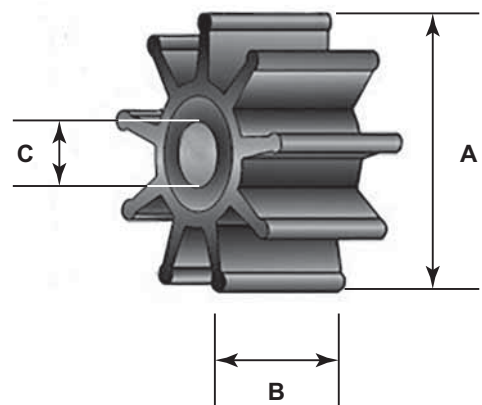
**JABSCO**  
a xylem brand

# Impulsores

## TIPOS DE EJE DE LOS IMPULSORES



## MEDIDAS DE LOS IMPULSORES



- \* Siluetas páginas : 188 a 190
- \*\* Ver los diferentes tipos de eje arriba
- Terminación Ref. Jabsco en 1 - Impulsor de neopreno
- Terminación Ref. Jabsco en 3 - Impulsor de nitrilo

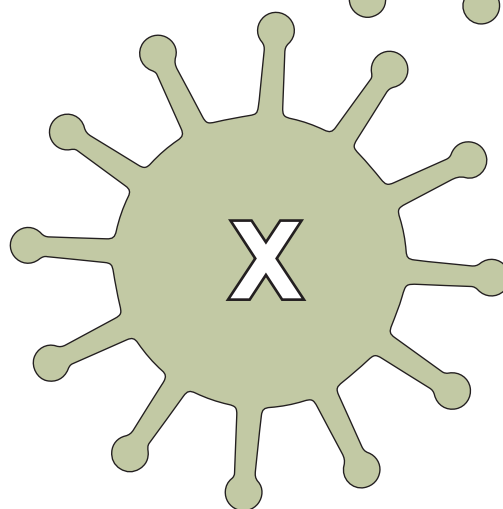
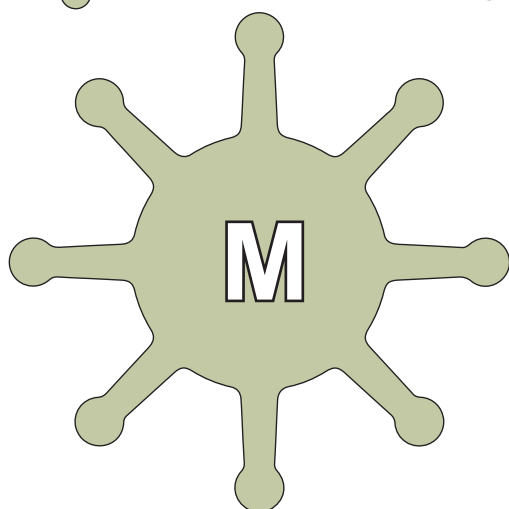
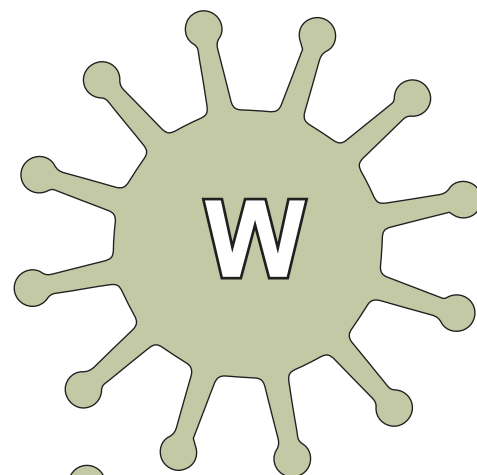
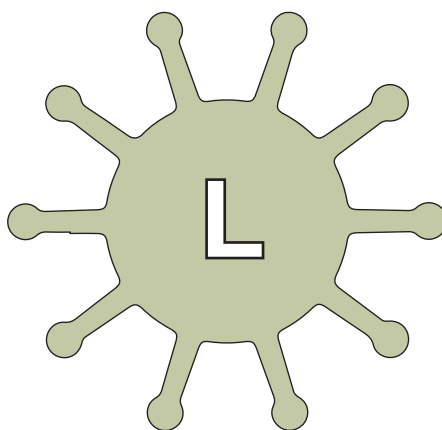
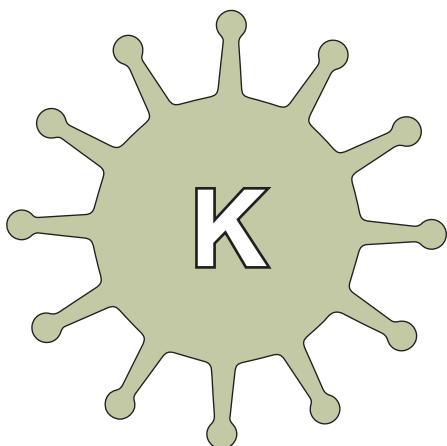
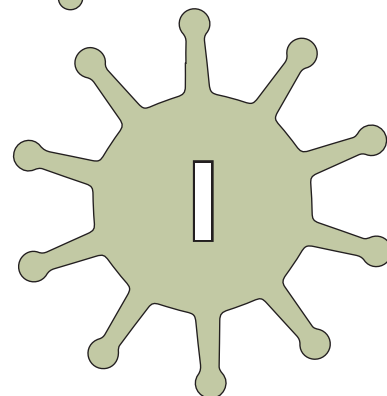
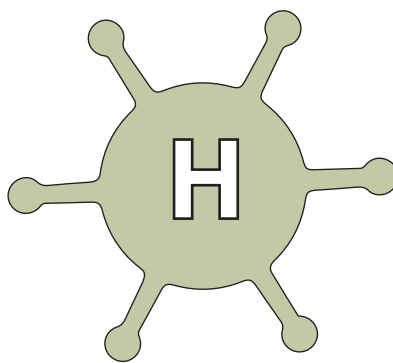
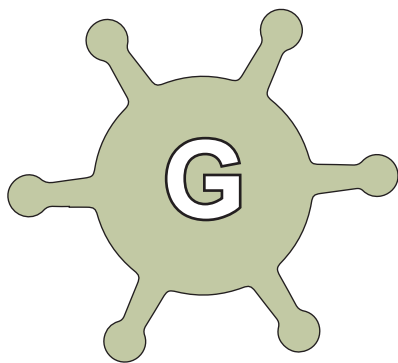
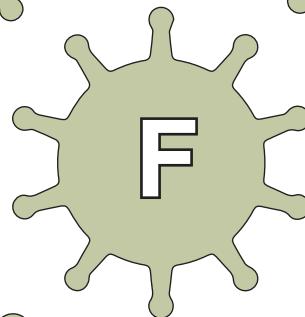
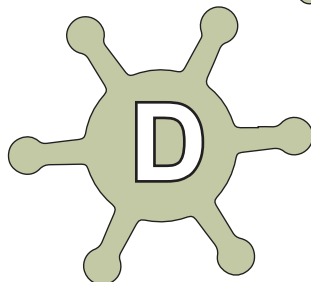
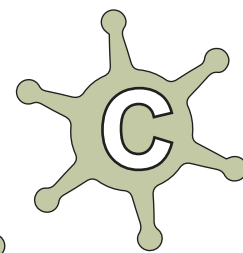
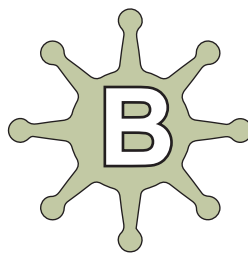
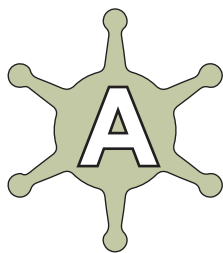
Código	Ref. JABSCO	Silueta *	Tipo eje **	Material	Nº de palas	A Ø mm.	B Altura mm.	C Eje Ø mm.
A3713300	12104-0001B	A	2	Neopreno	6	32	12	8
A3711500	1414-0001P	A	4	Neopreno	6	32	12	8
A3714900	21414-0001B	A	4	Neopreno	6	32	12	8
A3711600	1414-0003B	A	4	Nitrilo	6	32	12	8
A3714100	14750-0003P	B	4	Nitrilo	8	32	12	8

Código	Ref. JABSCO	Silueta *	Tipo eje **	Material	Nº de palas	A Ø mm.	B Altura mm.	C Eje Ø mm.
A3713100	14609-0001B	C	4	Neopreno	6	32	12	8
A3716000	31130-0061	CC	7	Neopreno	10	66	68	16
A3714000	17255-0003P	D	7	Nitrilo	6	40	19	10
A3710500	22405-0001P	D	1	Neopreno	6	40	19	12
A3710700	4528-0001P	D	1-2	Neopreno	6	40	19	10
A3711700	4528-0003B	D	1-2	Nitrilo	6	40	19	10
A3720500	9200-0003B	F	4	Nitrilo	10	40	19	8
A3715600	653-0001P	F	1	Neopreno	6	51	22	12
A3712800	9200-0021B	F	4	Neopreno	10	41	41	8
A3712900	9200-0023B	F	4	Nitrilo	10	41	41	8
A3708200	673-0001P	G	1-2	Neopreno	6	51	22	13
A3715500	22799-0001B	G	3	neopreno	6	51	22	13
A3712600	7273-0001B	G	4	Neopreno	6	51	22	8
A3712700	7273-0003B	G	4	Nitrilo	6	51	22	8
A3721700	5616-0001B	G	6	Neopreno	6	51	22	13
A3715900	18958-0001P	GG	3	Neopreno	12	85	74	21
A3712400	6303-0001P	H	4	Neopreno	6	51	22	8
A3710800	6303-0003P	H	4	Nitrilo	6	51	22	8
A3712500	18777-0001P	HH	7	Neopreno	10	57	51	16
A3714600	18653-0001P	I	1	Neopreno	10	51	22	12
A3718900	18673-0001P	I	1-2	Neopreno	10	51	22	13
A3718800	18673-0003B	I	1-2	Nitrilo	10	51	22	13
A3711800	4568-0001P	K	3	Neopreno	12	57	32	16
A3711900	4568-0003B	K	3	Nitrilo	12	57	32	16
A3712200	5929-0001B	K	6	Neopreno	12	57	32	13
A3712300	5929-0003B	K	6	Nitrilo	12	57	32	13
A3710100	1210-0001P	K	7	Neopreno	12	57	32	16
A3710200	1210-0003B	K	7	Nitrilo	12	57	32	16
A3718600	13554-0001P	K	7	Neopreno	12	57	48.4	16
A3718300	3085-0001B	L	7	Neopreno	10	57	32	13
A3719900	11979-0001B	M	7	Neopreno	8	65	37	16
A3712000	4598-0001B	M	3	Neopreno	8	65	51	16
A3712100	4598-0003P	M	3	Nitrilo	8	65	51	16
A3711100	920-0001P	M	7	Neopreno	8	65	51	16
A3711200	920-0003B	M	7	Nitrilo	8	65	51	16
A3710600	17018-0001P	M	7	Neopreno	8	65	76	16
A3711000	836-0001B	O	7	Neopreno	9	95	63	25
A3711400	836-0003B	O	7	Nitrilo	9	95	63	25
A3710900	6760-0001B	O	7	Neopreno	9	95	63	89
A3711300	6760-0003B	O	7	Nitrilo	9	95	63	89
A3719800	17370-0001P	O	5	Neopreno	12	95	89	25
A3714200	17935-0001B	Q	7	Neopreno	12	95	63	25
A3710400	17936-0001B	Q	7	Neopreno	12	95	89	25
A3719700	17938-0001P	Q	7	Neopreno	12	95	95	25
A3719400	18786-0001B	R	5	Neopreno	9	118	89	25
A3719600	17240-0001B	R	7	Neoptno	9	118	89	25
A3719300	18789-0001	R	7	Neopreno	9	118	89	25
A3714700	18838-0001B	W	3	Neopreno	12	62	32	16
A3708700	18948-0001B	X	3	Neopreno	12	65	41	16
A3718800	18327-0001P	Y	3	Neopreno	10	65	51	16
A3714500	17956-0003B	Y	6	Nitrilo	10	65	51	16
A3714300	17937-0003B	Y	7	Neopreno	10	65	51	16
A3714400	17937-0003B	Y	7	Nitrilo	10	65	51	16
A3720200	30919-0001	Z	5	Neopreno	12	77	77	20

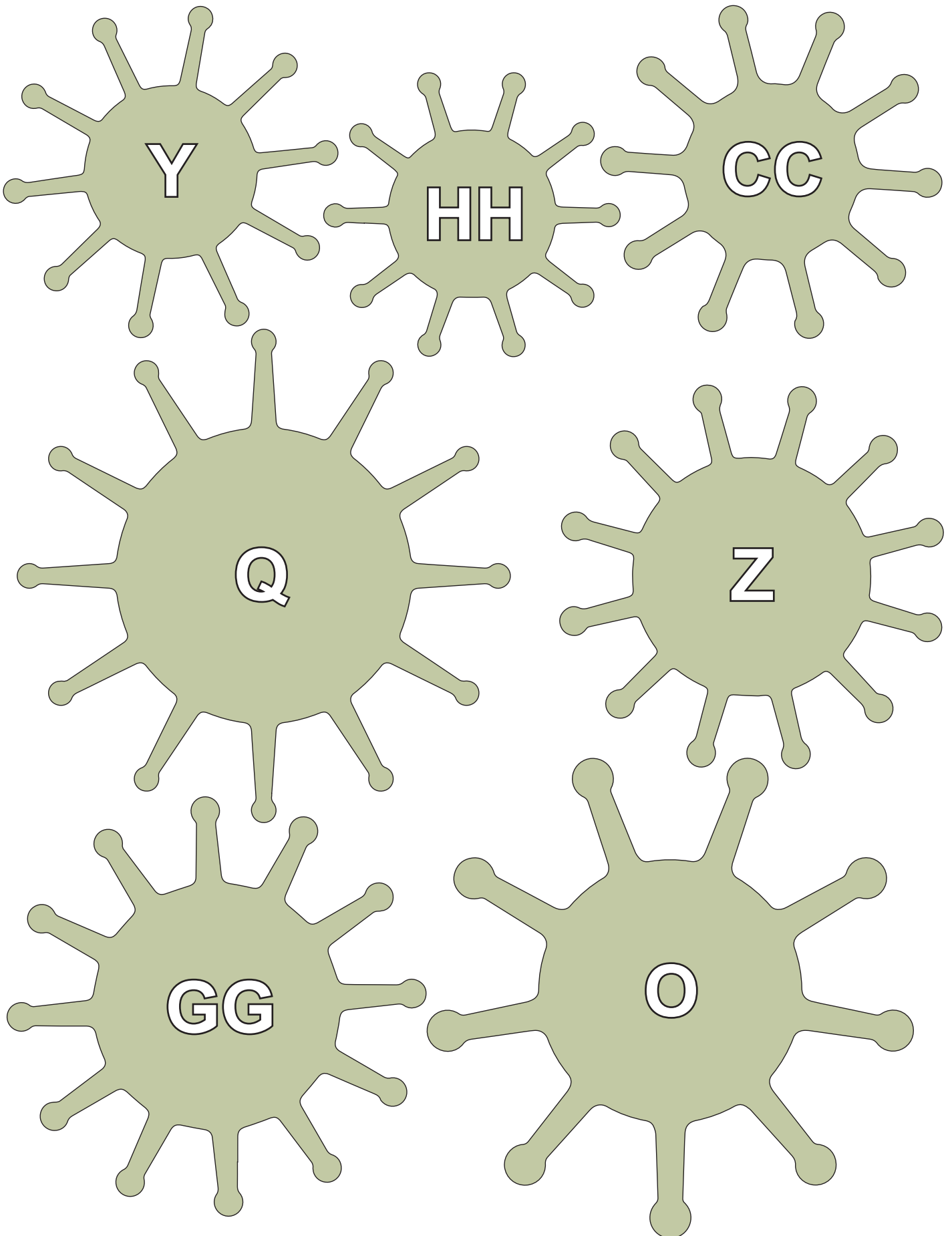


a xylem brand

Las siluetas de los impulsores **JABSCO**, están dibujadas a escala natural, lo que representa que pueden identificar el impulsor sin necesidad de tener ninguna referencia.



Las siluetas de los impulsores **JABSCO**, están dibujadas a escala natural, lo que representa que pueden identificarse el impulsor sin necesidad de tener ninguna referencia.





Las siluetas de los impulsores **JABSCO**, están dibujadas a escala natural, lo que representa que pueden identificar el impulsor sin necesidad de tener ninguna referencia.

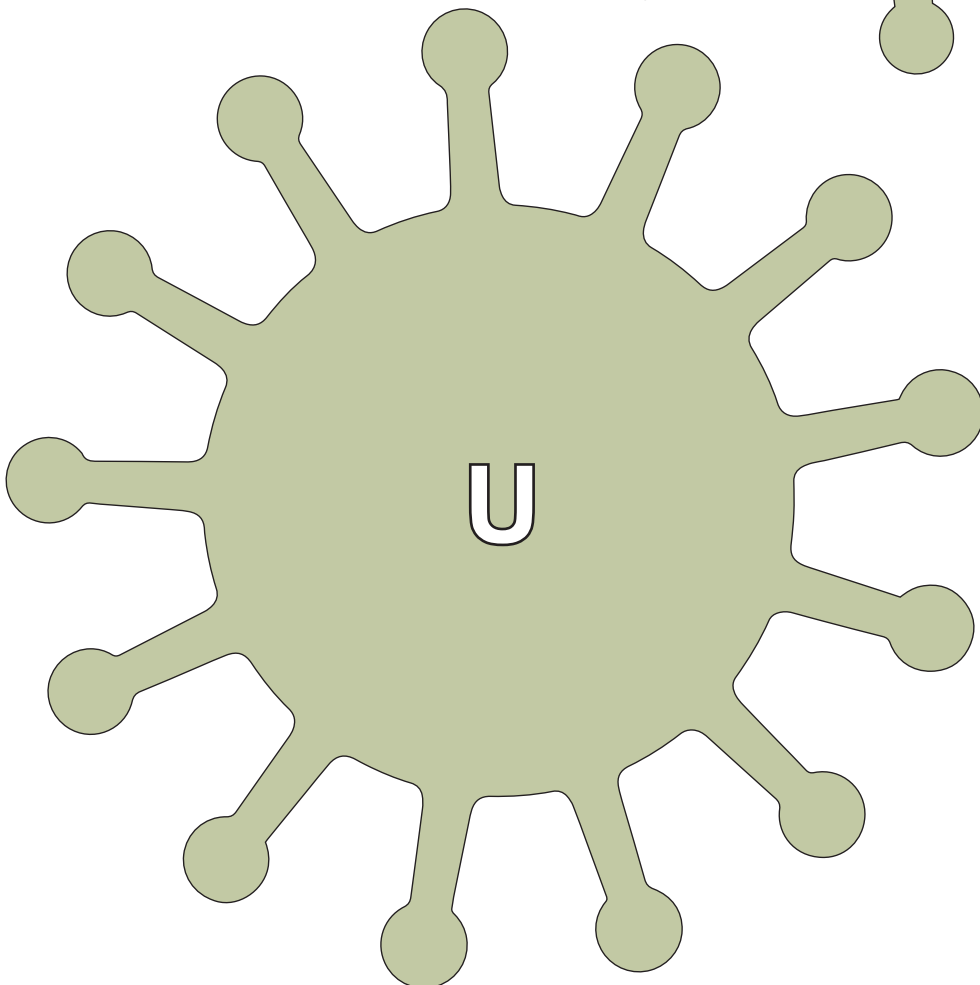
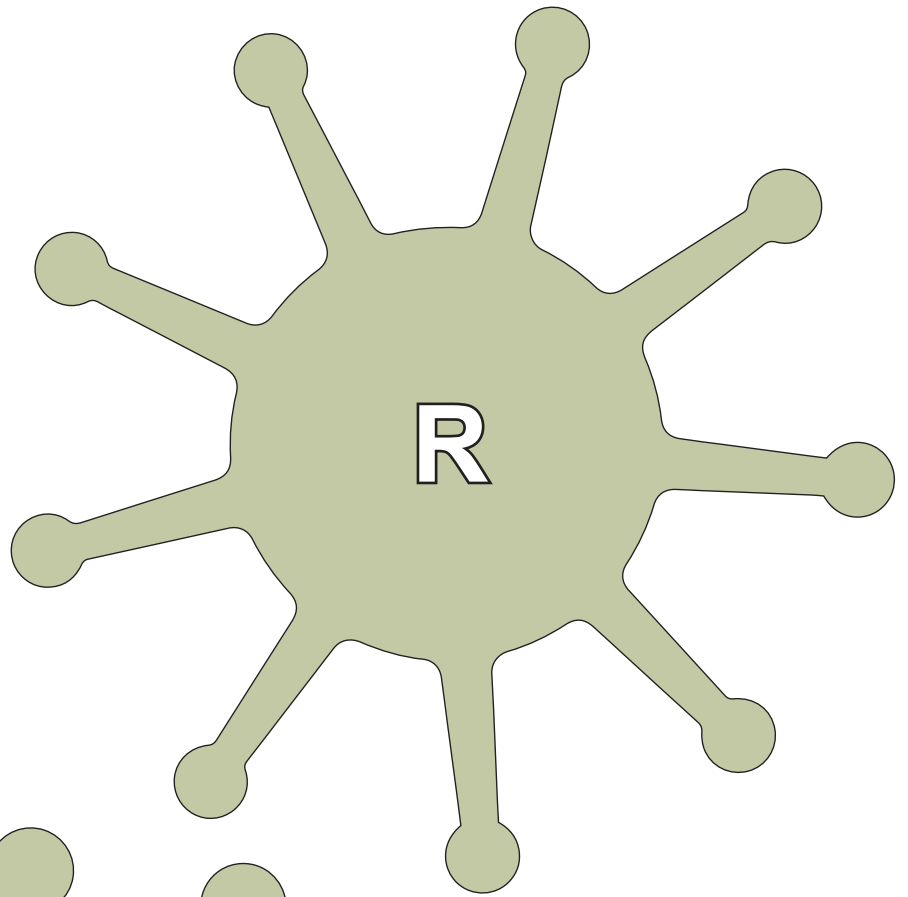


Tabla de equivalencias entre los impulsores JABSCO y otras marcas  
(Más marcas en la página siguiente).



Código	Ref. JABSCO	ANCOR	CEF	CRUSADER	JOHNSON	MERCURUISER	OBERDORFER	ONAN	PERKINS E.E.U.U.
A3715600	653-0001P	-	500101	-	-	-	-	-	-
A3708200	673-0001P	-	500116	-	09-1026B	-	-	-	-
A3711000	836-0001B	J050005	500105	-	09-1029B	-	-	-	-
A3711400	836-0003B	J050405	500205	-	09-1029B-9	-	-	-	-
A3711100	920-0001P	-	500106	-	-	-	-	-	-
A3711200	920-0003B	-	500206	-	-	-	-	-	-
A3710100	1210-0001P	J050007	500107	-	09-1027-B	-	-	132-0162	0460038
A3710200	1210-0003B	J050407	500207	-	09-1027B-9	-	-	-	-
A3710700	4528-0001P	J050010	500100	-	09-806B	-	-	132-0859	24990272
A3711700	4528-0003B	-	500201	-	-	-	-	-	-
A3711800	4568-0001P	-	500108	-	09-801B	-	-	-	-
A3711900	4568-0003B	-	500208	-	-	-	-	-	-
A3712000	4598-0001B	-	500102	-	-	-	6603	-	-
A3712400	6303-0001P	-	500110	-	-	-	6617	-	-
A3710800	6303-0003P	J050011	500210	-	09-824P	-	-	-	-
A3710900	6760-0001P	J050015	500145	-	09-802B	-	-	-	-
A3718600	13554-0001P	-	-	-	09-812B	-	-	-	-
A3714200	17935-0001B	J050035	500135	-	09-819B	-	7054	-	-
A3710400	17936-0001B	J050045	500145	-	09-814B	-	-	-	0460027
A3714300	17937-0001B	J050009	500114	-	09-1028B	-	7441	-	0460024 24880031
A3714400	17937-0003B	-	-	-	09-1028B-9	-	-	-	-
A3715700	17954-0001	-	500214	-	-	47-59362	-	-	-
A3715800	18327-0001P	-	-	-	-	-	-	-	-
A3714600	18653-0001P	-	-	-	09-810B	-	-	-	-
A3718800	18673-0001P	-	-	-	-	-	-	-	24880194
A3712500	18777-0001P	J050022	500104	-	-	-	-	-	-
A3714700	18838-0001B	J050003	500103	1003026	-	-	-	132-0317 132-0117	NA900010 24880178
A3708700	18948-0001B	J050020	500120	20300	-	-	8922	-	NA900012
A3714900	21414-0001B	J050013	500113	-	-	-	-	-	-
A3715400	22120-0001	J050022	500104	-	-	-	-	-	-
A3710500	22405-0001P	J050021	500121	-	09-810B	-	-	-	-
A3715500	22799-0001B	J050016	500129	-	-	-	-	-	-
A3716000	31130-0061P	-	-	-	-	47831311350	-	-	-





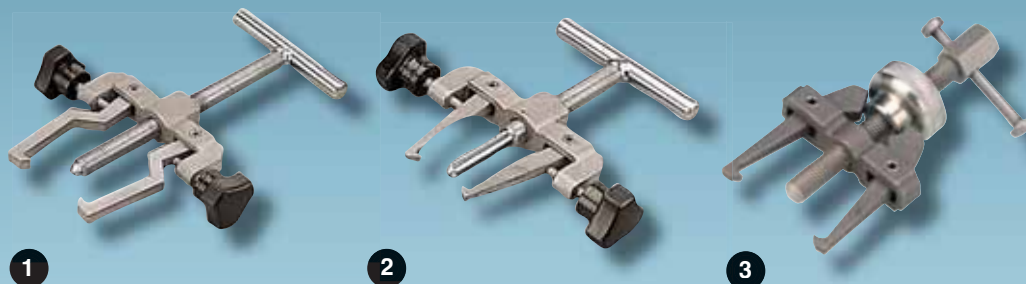
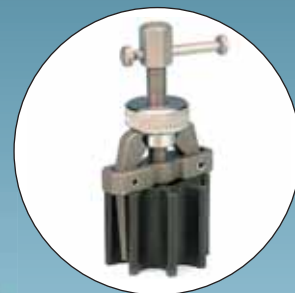
Tabla de equivalencias entre los impulsores JABSCO y otras marcas



Código	Ref. JABSCO	SHERWOOD	VETUS	VOLVO	YAMAHA	YANMAR
A3715600	653-0001	-	IMP00701	-	-	-
A3708200	673-0001	-	-	804696 897055 875808-8	-	-
A3711000	836-0001	-	IMP00901	-	-	-
A3711100	920-0001	-	-	801277 8825941 877061-2	-	-
A3710100	1210-0001	-	IMP00201	860203 3856039-7 875811-2	-	129470-42530
A3710700	4528-0001	9979	IMP00501	803729 875807-0 876554-7	-	104211-42070
A3711800	4568-0001	-	-	831182 875575-3	-	124310-46090
A3712000	4598-0001	-	-	-	-	4598
A3714200	17935-0001	-	-	875660 875736-5 825942 807904	-	-
A3710400	17936-0001	-	IMP00801	875814-6 875697 845796 844683 842857	-	-
A3714300	17937-0001	1820	IMP00301	801277 825941 877061-2	-	127610-42200
A3715800	18327-0001	15000	-	-	-	-
A3712500	18777-0001	-	-	834794	-	-
A3714700	18838-0001	9959	-	835512-5	YSC-101-03-01-0C	-
A3708700	18948-0001	10615	-	835874-9	GTA-12457-00	-
A3715900	18958-0001	17000	-	-	-	-
A3714900	21414-0001	-	-	-	-	128170-42070
A3715400	22120-0001	-	-	876120-7	-	-
A3710500	22405-0001	-	IMP00601	875583-7 833995	-	-
A3715500	22799-0001	-	IMP00101	-	-	124223-42091

## Llaves para cambiar impulsores

- Herramienta de extracción de impulsores.
- Fabricada en acero inoxidable y aluminio fundido resistente a la corrosión.
- Es especialmente útil para bombas montadas en posiciones difíciles.
- Elimina el riesgo de daños graves en la bomba o en su carcasa.
- De fácil uso.



Nº	Código	Ref. JABSCO	Para impulsores
1	A3716200	50070-0040	Hasta 65 mm.
2	A3716400	50070-0200	Desde 65 mm. a 118 mm.
3	A3716600	50070-0080	Hasta 57 mm.

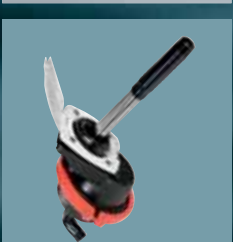


# Bombas

MARSAI



TMC

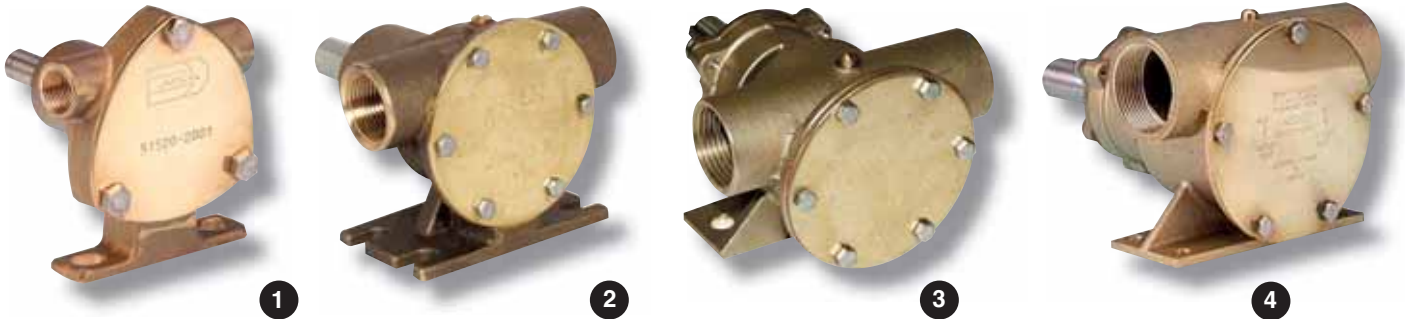


# Bombas de bronce



## Bombas de impulsor HEAVY-DUTY Bombas autocebantes con cuerpo de bronce e impulsor flexible

- Se suministran con impulsor de neopreno.
- Estas bombas son ideales para refrigeración de motor, achique, baldeo, trasvase y otras aplicaciones.



\* Caudal calculado a 1500 R.P.M.

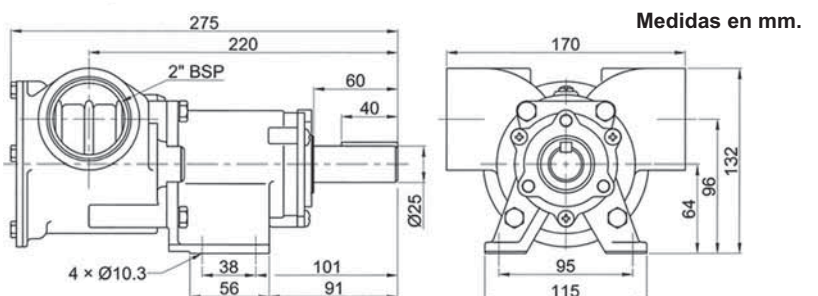
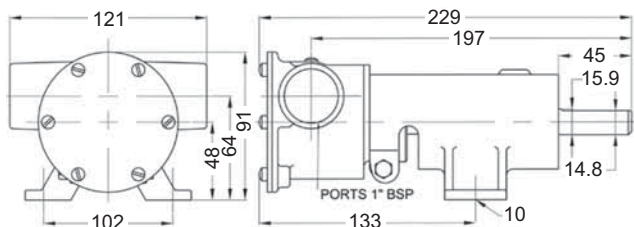
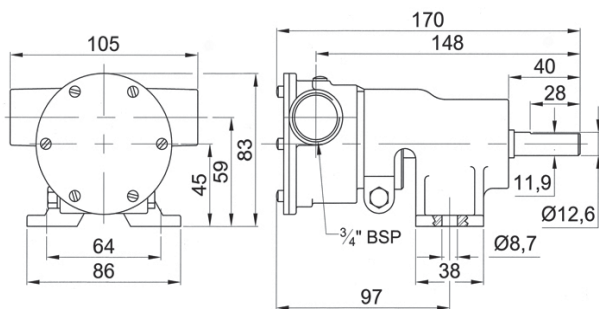
Nº	Código	Ref. JABSCO	Caudal* Lit./min.	Autocebante mts.	Medidas mm.	Conexión
1	A3720900	51520-2001	18	4.1	95 x 80 x 85	3/8" BSP
2	A3721000	52040-2001	40	5.6	128 x 106 x 78	3/4" BSP
3	A3721100	52080-2001	80	4.5	180 x 120 x 100	1" BSP
4	A3721200	52200-2011	195	4.5	204 x 150 x 120	1 1/2" BSP

## Bombas de impulsor extra HEAVY-DUTY Bombas autocebantes con cuerpo de bronce e impulsor flexible

- Diseñadas para trabajar en condiciones extremas.
- Se suministran con impulsor de neopreno.
- Estas bombas son ideales para refrigeración de motor, achique, baldeo, trasvase y otras aplicaciones.

\* Caudal calculado a 1500 R.P.M.

Código	Ref. JABSCO	Caudal* Lit./min.	Autocebante mts.	Conexión
1	A3721300	10550-200	40	3/4" BSP
2	A3721400	9710-200	80	1" BSP
3	A3721500	52270-2011	272	2" BSP



## Bombas de embrague



### Bombas de embrague electromagnético Bombas autocebantes con cuerpo de bronce e impulsor flexible

- Con embrague electromagnético que permite disponer de la potencia de la bomba simplemente presionando un botón, sin tener que estar próximo a ella.
- Se suministran con embrague electromagnético e impulsor de neopreno.
- Para achique, baldeo y como bomba de emergencia.



1



2



3

\* Caudal calculado a 1500 R.P.M.

Nº	Código Bomba	Ref. JABSCO	Voltios	Polea	Fusible Amp.	Caudal* Lit./min.	Autocebante mts.	Medidas mm.	Conexión	Código Impulsor
1	A3716100	50580-2001	12	2 x A	5	81	4.5	160 x 120 x 178	1" BSP	A3714300
	A3716300	50580-2101	24	2 x A	2.5	81	4.5	160 x 120 x 178	1" BSP	A3714300
2	A3716500	50200-2011	12	2 x A	5	195	4.5	239 x 153 x 178	1 1/2" BSP	A3714200
	A3716700	50200-2111	24	2 x A	2.5	195	4.5	239 x 153 x 178	1 1/2" BSP	A3714200
3	A3717000	50270-2011	12	2 x A	5	272	4.5	264 x 170 x 178	2" BSP	A3710400
	A3717200	50270-2111	24	2 x A	2.5	272	4.5	264 x 170 x 178	2" BSP	A3710400

Bajo demanda podemos suministrar bombas de embrague manual JABSCO y de refrigeración de motor.

## Bombas eléctricas autocebantes



### Bombas eléctricas autocebantes Con impulsor flexible

- Con cuerpo de bronce, para achique, baldeo, trasvase de líquidos, etc...



Mini Puppy 1



Junior Puppy 2



Water Puppy 3



Maxi Puppy 4

Nº	Código Bomba	Ref. JABSCO	Voltios	Fusible Amp.	Caudal* Lit./min.	Autocebante mts.	Medidas mm.	Conexión	Código Impulsor
1	A3713200	23620-4003	12	5	6	1.5	150 x 120 x 80	3/8 BSP/Tubo 19 mm.	A3711600
	A3713400	23670-4003	12	15	15	1.5	180 x 110 x 90	3/8 BSP/Tubo 19 mm.	A3712900
2	A3713500	23670-4103	24	10	15	1.5	180 x 110 x 90	3/8 BSP/Tubo 19 mm.	A3712900
	A3713600	23680-4003	12	15	30	2.4	181 x 121 x 89	1/2 NTP/Tubo 25 mm.	A3710800
3	A3713700	23680-4103	24	10	30	2.4	181 x 121 x 89	1/2 NTP/Tubo 25 mm.	A3710800
	A3713800	23610-3003	12	20	44	2.4	220 x 120 x 90	1/2 BSP/Tubo 25 mm.	A3712700
4	A3713900	23610-3103	24	10	44	2.4	220 x 120 x 90	1/2 BSP/Tubo 25 mm.	A3712700



## Bombas de achique

- Muy silenciosa.
- También para aguas grises.
- Altura hasta 2 mts.
- Conexiones 19 mm.
- Autocebante hasta 2 mts.

Código	Modelo	Ref. JABSCO	V	Fusible Amp.	Caudal Lts./min.
A3717612	PAR	37202-2012	12	10	13
A3717624	PAR	37202-2224	24	5	13
A3715701	Kit servicio	50095-1000			



## Bomba taladro Drill Pumps

Adaptable a taladros eléctricos. Autocebante hasta 1 metro.

Código	Ref. JABSCO	Capacidad Lts./min.	Eje " / mm.	Conexiones " / mm.	Peso Kgs.
A3717800	17250-0003	13	1/4 - 6.5	1/2 - 13	0.2
A3717900	17215-0000	Impulsor recambio			



- De diafragma ideal para achique y vaciado de sentinas poco profundas.
- Cabeza multiposición 360°

Código	Ref. JABSCO	V	Caudal Lts./min.	Autocebante mts.	Medidas mm.	Conexión mm.
A3715812	50880-1000	12	16	3	277 x 155 x 110	19
A3715824	50880-1100	24	16	3	277 x 155 x 110	19



## Bombas de presión PAR MAX - PAR MAXHD

Código	Ref. JABSCO	V	Fusible Amp.	Caudal Lts./min.	Presión BAR/PSI	Manguera mm.
--------	-------------	---	--------------	------------------	-----------------	--------------

### Bomba automática presión PAR MAX 1

A3703100	42630-3512-3C	12	4	3.8	1.5 Bar / 22 Psi - 2.4 Bar / 35 Psi	10 - 13
----------	---------------	----	---	-----	-------------------------------------	---------

### Bomba automática presión PAR MAX 2

A3703300	31295-3512-3A	12	10	7.6	1.7 Bar / 25 Psi - 2.4 Bar / 35 Psi	13
A3703400	31295-3524-3A	24	5	7.6	1.7 Bar / 25 Psi - 2.4 Bar / 35 Psi	13

### Bomba automática presión PAR MAX 3

A3701300	31395-4012-3A	12	10	11	1.4 Bar / 20 Psi - 2.8 Bar / 40 Psi	13
A3701400	31395-4024-3A	24	10	11	1.4 Bar / 20 Psi - 2.8 Bar / 40 Psi	13

### Bomba automática presión PAR MAXHD 4

A3701900	Q401J-115S-3A	12	15	15	1.4 Bar / 20 Psi - 2.8 Bar / 40 Psi	13
A3702000	Q402J-115S-3A	24	10	15	1.4 Bar / 20 Psi - 2.8 Bar / 40 Psi	13

### Bomba automática presión PAR MAXHD 5

A3702200	P501J-115S-3A	24	20	19	2.1 Bar / 30 Psi - 2.8 Bar / 40 Psi	13 - 19
----------	---------------	----	----	----	-------------------------------------	---------



- De alta presión y gran caudal.
- Autocebante hasta 2.4 metros.
- Motor protegido por corte automático de sobrecarga.



## Bombas de lavado HotShot 4



Código	Ref. JABSCO	V	Caudal Lit./min.	Presión BAR/PSI	Manguera mm.	Fusible Amp.
A3719112	Q401J-118N-3A HotShot 4	12	15	4.1 / 60	13 - 19	20
A3719124	Q402J-118N-3A HotShot 4	24	15	4.1 / 60	13 - 19	10
A3703000 *	Q401J-118N-4A HotShot 4	12	15	4.1 / 60	13 - 19	20

## Bombas de presión

**FLOJET®**  
a xylem brand

Código	Ref. FLOJET	Voltaje	Fusible Amp.	Caudal Lts./min.	Presión BAR/PSI
--------	----------------	---------	-----------------	---------------------	--------------------

### Bomba automática presión



A3720012	RLFP12202A	12	3.5	3.8	2.4
----------	------------	----	-----	-----	-----

### Presostato automático de presión Para TRIPLEX



### Bomba automática presión TRIPLEX



• Autoaspirante de doble membrana. Para 3 puntos de agua.

A3720112	R3526-144A	12	4.4	11	50 PSI - 3.4 BAR
A3720124	R3626-344A	24	2.2	11	40 PSI - 2.8 BAR
A3720700	02091050	Presostato para bomba A3720112			
A3720800	02091040	Presostato para bomba A3720124			

### Bomba automática presión



A3720212	R4405-143A	12	3.9	12.5	35 PSI - 2.4 BAR
A3720224	R4405-343A	24	2	12.5	35 PSI - 2.4 BAR

### Bomba automática presión



(1) Compuesto de bomba automática presión - Filtro - Pistola

(2) Compuesto de bomba automática presión - Filtro

A3720512	R4325-143L KIT (1)	12	6	17	40 PSI - 3.4 BAR
A3720524	R4325-343L KIT (1)	24	2.5	17	40 PSI - 2.8 BAR
A3720612	R4325-143A (2)	12	6	17	40 PSI - 3.4 BAR
A3720624	R4325-343A (2)	24	2.5	17	40 PSI - 2.8 BAR

- Compuesto de bomba y tanque acumulador de 4 litros.
- Los sistemas de refuerzo de presión de la serie 2840 de Flojet se han diseñado para proporcionar una presión de agua constante de 0,7 a 2,7 bar (0 a 40 psi) y un caudal máximo de 4,5 gpm a 0,7 bar (10 psi).
- La bomba es totalmente automática, con filtro de entrada, presostato y válvula de retención, y suministra un caudal fluido desde el caudal mínimo hasta el máximo.
- Entre los usos habituales se encuentran aplicaciones en las que la presión de agua disponible es muy baja y fluctúa mucho.
- **Instalación sencilla:** solo se deben conectar las líneas de agua y enchufar el cable de alimentación.

## Grupo de presión



Código	Ref. FLOJET	V	Caudal Lit./min.	Presión BAR/PSI	Medidas mm.	Fusible Amp.
A3704100	R2840-100A	12	17	40 PSI - 2.8 BAR	191 x 260 x 327	10
A3704200	R2840-300A	24	17	40 PSI - 2.8 BAR	191 x 260 x 327	5

**FLOJET®**



## Bomba de achique sumergible



## Bomba de achique sumergible



## Bomba de achique sumergible



## Bomba de achique sumergible

## Bombas de achique sumergibles

Código	Modelo	Voltios	Amp.	Caudal Lts./min.	Conexión Ø mm.	Medidas Base x Alto mm.
--------	--------	---------	------	---------------------	----------------------	-------------------------------

- De tamaño reducido.
- Ideal para pequeños espacios.

<b>B3704600</b>	450 GHP	12	1.5	28	19	Ø 74 x 84
<b>B3704700</b>	900 GHP	12	3.5	56	28	Ø 98 x 107
<b>B3704800</b>	1250 GHP	12	5	80	28	Ø 117 x 122

Código	Modelo	Voltios	Amp.	Caudal Lts./min.	Conexión Ø mm.	Medidas mm.
--------	--------	---------	------	---------------------	----------------------	----------------

- Bomba para el sistema de agua potable de 6.6 LPM para un solo pico.
- No es autocebante, debe instalarse debajo del nivel de agua del tanque.
- Abrazadera de montaje.

<b>B3723000</b>	100 GPH	12	1.5	6.6	12	Ø 45 x 105
-----------------	---------	----	-----	-----	----	------------

Código	Modelo	Voltios	Amp.	Caudal Lts./min.	Conexión Ø mm.	Medidas Base x Alto mm.
--------	--------	---------	------	---------------------	----------------------	-------------------------------

- Bomba totalmente estanca y de gran caudal.
- Se suministra con cable eléctrico para su conexión.

<b>B3704000</b>	400 GPH	12	3	25	19	Ø 80 x 106
<b>B3704200</b>	600 GPH	24	3	38	19	Ø 88 x 123
<b>B3704300</b>	600 GPH	12	4	38	19	Ø 88 x 123
<b>B3704400</b>	1400 GPH	12	7	90	28	Ø 119 x 164
<b>B3704500</b>	1400 GPH	24	3.5	90	28	Ø 119 x 164



Código	Modelo	Voltios	Amp.	Caudal Lts./min.	Conexión Ø mm.	Medidas Base x Alto mm.
--------	--------	---------	------	------------------	----------------	-------------------------

- Bomba totalmente estanca y de gran caudal.
- Se suministra con cable eléctrico para su conexión.
- Con rejilla desmontable.

<b>B3791100</b>	500 GPH	12	5.5	32	19	Ø 88 x 135
<b>B3791200</b>	1000 GPH	12	5.5	63	28	Ø 88 x 135
<b>B3791400</b>	1500 GPH	12	8	95	28	Ø 121 x 165
<b>B3791500</b>	1500 GPH	24	4	95	28	Ø 121 x 165
<b>B3791600</b>	2000 GPH	12	10	126	28	Ø 121 x 165
<b>B3791700</b>	2000 GPH	24	5	126	28	Ø 121 x 165
<b>B3791800</b>	2500 GPH	12	15	158	32	Ø 132 x 195
<b>B3791900</b>	2500 GPH	24	7.5	158	32	Ø 132 x 195
<b>B3792000</b>	3000 GPH	12	18	190	32	Ø 132 x 195
<b>B3792100</b>	3000 GPH	24	9	190	32	Ø 132 x 195



## Bombas de achique sumergibles

Código	Modelo	Voltios	Amp.	Caudal Lts./min.	Conexión Ø mm.	Medidas Base x Alto mm.
--------	--------	---------	------	---------------------	----------------------	-------------------------------

• Ideal para espacios reducidos.

<b>B3797200</b>	<b>500 GPH</b>	12	4	31	19	Ø 73 x 80
<b>B3797300</b>	<b>1000 GPH</b>	12	7	63	30	Ø 92 x 108

Código	Modelo	Voltios	Amp.	Caudal Lts./h.	Conexión Ø mm.	Medidas Base x Alto mm.
--------	--------	---------	------	-------------------	----------------------	-------------------------------

- Modelo compacto y estanco.
- De gran caudal.
- Diseño resistente para demandas exigentes.
- Motor de imanes permanentes.
- Carcasa de Plástico Resistente a los impactos.
- Base con filtro con encaje a presión para facilitar la inspección y limpieza.

<b>B3792200</b>	<b>4000 GPH</b>	12	16	250	50.8	Ø 118 x 210
<b>B3792300</b>	<b>4000 GPH</b>	24	8	250	50.8	Ø 118 x 210

Código	Modelo	Voltios	Amp.	Caudal Lts./min.	Conexión Ø mm.	Medidas Largo x Ancho x Alto mm.
--------	--------	---------	------	---------------------	----------------------	--

- Las series de bombas de achique Auto-Eye están equipadas con un sensor que hace más fácil el funcionamiento automático.
- Están fabricadas con un motor compacto, eficiente y de una larga vida útil.
- Carcasa de plástico duradera y resistente a los altos impactos.
- Filtro de liberación rápido para una fácil limpieza.
- Eje de acero inoxidable.
- Sin mercurio.
- Con rejilla desmontable.

<b>B3702100</b>	<b>500 GPH</b>	12	2.5	32	19	136 x 82 x 110
<b>B3702300</b>	<b>1000 GPH</b>	12	6	63	29	165 x 96 x 130
<b>B3702400</b>	<b>1000 GPH</b>	24	4	63	29	165 x 96 x 130
<b>B3702500</b>	<b>1500 GPH</b>	12	12	95	29	190 x 108 x 150
<b>B3702600</b>	<b>1500 GPH</b>	24	6	95	29	190 x 108 x 150

### Bomba de achique sumergible



### Bomba de achique sumergible



### Bomba de achique sumergible Automática Sin mercurio



## Bomba eléctrica autocebante Con impulsor de nitrilo flexible

- Bomba eléctrica autocebante ideal como bomba de achique y trasvase de líquidos.
- Cabezal de bronce y tornillos de acero inoxidable.
- Impulsor de nitrilo.



Código	Voltios	Caudal Lit./min.	Autocebante mts.	Medidas mm.	Fusible Amp.
<b>B3797400</b>	12	25	4	168 x 120 x 97	15
<b>B3797500</b>	24	25	4	168 x 120 x 97	8
<b>B3797600</b>	Impulsor de nitrilo de recambio				





## Bombas de achique sumergibles

### Bomba de achique sumergible



Código	Modelo	Ref.	Voltios	Amp.	Caudal	Conexión	Medidas
		RULE			Lts./min.	Ø mm.	Base x Alto mm.

- Con eje de acero inoxidable, base desmontable y resistente a los hidrocarburos.
- Pueden instalarse con interruptor automático.

A3730100	360 GPH	24 DA	12	2.1	28	19	Ø 99 x 64
A3730300	500 GPH	25 DA	12	1.6	36	19	Ø 99 x 64
A3730400	500 GPH	25 DA-24	24	1	36	19	Ø 99 x 64
A3730800	800 GPH	20 DA	12	3.4	64	19	Ø 111 x 64
A3730900	800 GPH	20 DA-24	24	1.7	64	19	Ø 111 x 64
A3731200	1100 GPH	27 DA	12	3.7	74	28	Ø 111 x 64
A3731300	1100 GPH	27 DA-24	24	1.9	74	28	Ø 111 x 64



- Con eje de acero inoxidable, base desmontable y resistente a los hidrocarburos.
- Pueden instalarse con interruptor automático.

A3732000	1500 GPH	02	12	4.8	95	28	Ø 151 x 108
A3732100	1500 GPH	03	24	2.3	95	28	Ø 151 x 108
A3732400	2000 GPH	10	12	8.4	125	28	Ø 151 x 108
A3732500	2000 GPH	12	24	4	125	28	Ø 151 x 108



- Con eje de acero inoxidable, base desmontable y resistente a los hidrocarburos.
- Pueden instalarse con interruptor automático.

A3732800	3700 GPH	14A	12	15.5	235	38	Ø 185 x 124
A3732900	3700 GPH	16A	24	7	235	38	Ø 185 x 124
A3732600	4000 GPH	56D	12	15.5	252	50	Ø 197 x 124
A3732700	4000 GPH	56D-24	24	7	252	50	Ø 197 x 124

### Bomba de achique sumergible Automática



Código	Modelo	Ref.	Voltios	Amp.	Caudal	Conexión	Medidas
		RULE			Lts./min.	Ø mm.	Base x Alto mm.

- Tienen incorporado un interruptor-flotador que activa la bomba cuando el nivel del agua alcanza los 55 mm.

A3733000	RULE-MATE	RM500B	12	1.8	35	19	Ø 111 x 74
A3735300	RULE-MATE	RM500B-24	24	0.8	35	19	Ø 111 x 74
A3733200	RULE-MATE	RM800B	12	3.0	59	19	Ø 111 x 74
A3733300	RULE-MATE	RM800B-24	24	1.5	59	19	Ø 111 x 74
A3733400	RULE-MATE	RM1100B	12	3.8	72	25	Ø 111 x 74
A3733500	RULE-MATE	RM1100B-24	24	2.1	72	25	Ø 111 x 74

- Funcionan con microprocesador basado en el principio de resistencia.
- La bomba gira cada 2 1/2 minutos, durante 1 segundo para detectar el agua.
- Si hay agua, la bomba girará hasta vaciar la sentina y después volverá a comprobar cada 2 1/2 minutos.



A3734000	500 GPH	25SA	12	1.6	32	19	Ø 107 x 64
A3734800	500 GPH	25SA-24	24	0.8	32	19	Ø 107 x 64
A3734600	800 GPH	20SA	12	3.4	50	19	Ø 120 x 64
A3734100	1100 GPH	27SA	12	3.7	69	28	Ø 120 x 64
A3734900	1100 GPH	27SA-24	24	1.9	69	28	Ø 120 x 64
A3734200	1500 GPH	51S	12	4.8	100	28	Ø 197 x 120
A3734300	2000 GPH	53S	12	8.4	125	28	Ø 197 x 120
A3734400	3700 GPH	55S	12	15.5	235	38	Ø 210 x 124
A3734500	4000 GPH	56D	12	15.5	252	50	Ø 235 x 124
A3734700	4000GPH	56D.24	24	15.5	252	50	Ø 235 x 124

## Bombas de achique sumergibles



### Bomba de achique sumergible Automática



- De bajo perfil.
- Diseñado para espacios reducidos.
- La bomba solo funciona cuando el agua está presente.
- El cuerpo de descarga se monta horizontal o verticalmente y gira hasta 180°.
- **Conexión de manguera multiple** : 19 mm. / 25.4 mm. / 28.6 mm.

Código	Modelo	Ref. RULE	Voltios	Amp.	Caudal Lts./min.	Conexión Ø mm.	Medidas Largo x Ancho x Alto mm.
A3733800	900 GPH	LP900S	12	4	34	MULTIPLE	237 x 61 x 59

## Bombas de oxigenación de agua

### Bomba de oxigenación Automática

# 360°



- El cartucho desmontable lo convierte en un artículo fácil de usar y mantener.
- La base rota 360° para ajustarse a cualquier tipo de aplicación.
- La opción de dos puertos de salida permite la conexión a un sistema de baldeo a través de un simple conector.

Código	Modelo	Ref. RULE	Voltios	Amp.	Caudal Lts./min.	Conexión Ø mm.	Medidas Ancho x Alto mm.
A3733600	800 GPH	403STC	12	2.8	30	3/4	Ø 70 x 258
A3733900	1100 GPH	405STC	12	3.3	42	3/4	Ø 70 x 258

## Bombas sumergibles centrifugas

### Bomba sumergible Centrifuga

- Con cable.
- Funcionamiento en línea.
- Para trasvases de agua, fuel, etc...

**IL500P**
**IL280P**
**IL200P**
**IL200 \*  
SOLO AGUA**


Código	Modelo	Voltios	Amp.	Caudal Lts./min.	Conexión Ø mm.	Medidas mm.
A3700300	IL500P	12	6	32	19	Ø 38 X 165
A3700400	IL500P-24	24	3	32	19	Ø 38 X 165
A3700200	IL280P	12	4.5	18	12	Ø 38 X 165
A3700500	IL280P-24	24	2	18	12	Ø 38 X 165
A3700600	IL200P	12	2.5	13	12	Ø 38 X 142
A3700700	IL200P-24	24	1.5	13	12	Ø 38 X 142
A3700100	IL200 *	12	2.8	13	10	Ø 36 X 130

## Bomba desagüe

- Para desagüe de aguas residuales de la ducha, fregaderos, etc...
- Permite el desagüe de 3 salidas.
- Incorpora bomba, interruptor automático y filtro desmontable de fácil limpieza.
- **Medidas:** 210 x 286 x 140 mm.
- **Racores entrada:** Ø 19 - 25 - 28 y 38 mm.
- **Racord salida:** Ø 19 mm.



Código	V	Ref. RULE
A3735000	12	98B
A3735100	24	98B - 24



## Bombas de achique sumergibles

### Bomba de achique autocebante UP1 ISO 8849 - ISO 8846

- Bomba autocebante especial para servicios prolongados.
- Apta para agua dulce y salada y empleo intermitente.
- Porta-escobillas interno con tapa estanca y pasacable hermético.
- Aplicación principal como bomba de achique.
- **Aspiración:** 1,5 mts para todas los modelos.



**Impulsor de recambio**  
**Para bombas de modelo UP1**

Código Bomba	Modelo MARCO	Voltios	Fusible Amp.	Caudal* Lit./min.	Presión BAR - PSI	Consumo Amp.	Conexión	Código Impulsor
B3701512	UP1 - J	12	10	28	1 - 14.5	8	3/8" BSP/ Interior - Ø 20 mm. / Exterior	B3701800
B3701524	UP1 - J	24	7.5	28	1 - 14.5	4	3/8" BSP/ Interior - Ø 20 mm. / Exterior	B3701800
B3701612	UP1 - N	12	20	35	1 - 14.5	10	1/2" BSP/ Interior - Ø 25 mm. / Exterior	B3701900
B3701624	UP1 - N	24	15	35	1 - 14.5	5	1/2" BSP/ Interior - Ø 25 mm. / Exterior	B3701900
B3701712	UP1 - M	12	20	45	1.5 - 21.8	14	1/2" BSP/ Interior - Ø 25 mm. / Exterior	B3701900
B3701724	UP1 - M	24	15	45	1.5 - 21.8	7	1/2" BSP/ Interior - Ø 25 mm. / Exterior	B3701900

### Bomba autoaspirante UP3

- Electrobomba autoaspirante de uso intermitente para trasvase agua/gasoil.
- Bomba de engranajes de bronce capaz de funcionar en seco durante períodos cortos.
- Estas bombas con rotor flexible y cuerpo de bronce no temen a las partículas ni a los hidrocarburos.
- **Otras aplicaciones:** lavado de cubiertas, circulación de agua dulce...



Código	Modelo MARCO	Voltios	Fusible Amp.	Aspiración mts.	Presión BAR - PSI	Caudal Lts./min.	Consumo Amp.	Conexión BSP	Medidas mm.
B3701112	UP3	12	10	1.5	2 BAR - 29 PSI	15	5 - 6	3/8" BSP	128 x 125 x 80
B3701124	UP3	24	5	1.5	2 BAR - 29 PSI	15	3 - 4	3/8" BSP	128 x 125 x 80

### Bomba autoaspirante UP / OIL

- Electrobomba autoaspirante de uso intermitente para trasvase de lubricantes y otros productos viscosos.
- Estos modelos de bomba de engranajes de bronce pueden funcionar en seco durante cortos períodos de tiempo.
- Están equipados con acoplamientos rápidos para la transferencia de lubricantes.

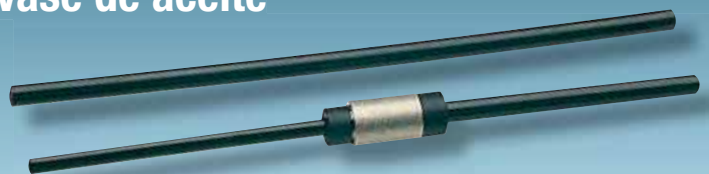


Código	Modelo MARCO	Voltios	Fusible Amp.	Aspiración mts.	Caudal Lit./horas			Consumo Amp.	Conexión BSP	Medidas mm.
					6 mm.	8 mm.	14 mm.			
B3701212	UP3/OIL	12	7.5	1	20	60	330	5.5 - 6.5	3/8"	149 x 99 x 86
B3701224	UP3/OIL	24	4	1	20	60	330	2.5 - 3.5	3/8"	149 x 99 x 86
B3701312	UP6/OIL	12	10	1.5	25	75	480	6.5 - 8.5	1/2"	166 x 99 x 94
B3701324	UP6/OIL	24	7.5	1.5	25	75	480	3.5 - 4.5	1/2"	166 x 99 x 94

## Kit de tubos para bombas de trasvase de aceite

- Tubos Ø 6 y 8 mm.
- Indicado para vaciado del carter del motor.

<b>Código</b>
<b>B3701400</b>



## Bombas manuales - Bombas a pedal

## Bomba de trasvase de líquidos manual



- Con manguera
- Bomba para trasvasar todo tipo de líquidos (agua, gasóleo, gasolina, etc.) de un recipiente a otro sin ensuciarse y sin esfuerzo.



Código	Largo cms.	Tubo Ø mm.	Caudal L./min.
B3710400	170	15	10
B3710500	170	19	15

## Bomba achique manual

- Caudal litros / minuto: 36 litros
- Conexión : Ø 25 mm.



Código	Medidas mm.
B3719000	262 x 145 x 136

## Bomba achique manual

- Con montaje bajo cubierta (5 - 19 mm.).
- Caudal / 30 emboladas : 30 litros
- Conexión : Ø 25 mm.



Código	Medidas mm.
B3778200	230 x 210 x 130

## Bomba de achique manual



- De plástico.
- Con acoplamiento inferior para conectar una manguera.

Código	Largo mm.
B3710100	450
B3710200	660
B3710300	850

## Bomba achique manual

- Compacta de fácil instalación.
- Peso: 1.2 kgs.



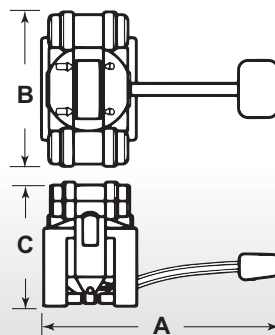
Código	Ref. JABSCO	Caudal Lit./min.	Autocebante mts.	Conexión Ø mm.	Medidas mm.
A3724600	29250-0000	50	5	25	250 x 110 x 120
A3724700	29250-0010	50	5	38	250 x 110 x 120
A3724800	29256-1000	Kit de servicio			

## Bomba aceite



- Para sacar el aceite de los motores.
- Se suministra con dos tubos de plástico.

Código	Largo mm.	Conexiones	
		Salida Ø mm.	Entrada Ø mm.
B3783000	270	12	6 - 8



- Puede instalarse debajo del lavabo o fregadero y ser accionada con el pie.
- Ideal para yates, caravanas, módulos, etc...
- Totalmente inoxidable.

Código	Peso Grs.	Caudal Lit./min.	A mm.	B mm.	C mm.	Conexión Ø mm.
B3721000	650	11	190	116	130	14
B3784300	Membrana de recambio para la bomba del Código B3721000					

## Bomba a pedal





## Paneles eléctricos para bombas



### Panel eléctrico Automático Para bomba de achique

- De acero inoxidable.
- Con interruptor 3 posiciones.



Código	Ref. RULE	V	Medidas mm.
A3922400	45	12 / 24 / 32	57 x 51

### Panel eléctrico Para bomba de achique

- De acero inoxidable.
- Con interruptor 2 posiciones ON-OFF.



Código	Ref. RULE	V	Medidas mm.
A3922500	49	12 / 24 / 32	57 x 51

### Panel eléctrico Para bomba de achique

- De acero inoxidable.
- Con interruptor 3 posiciones.
- Luz piloto incorporada.
- Fusible incorporado.



Código	Ref. RULE	V	Medidas mm.
A3922000	41	12	83 x 51
A3922100	42	24	83 x 51

### Panel eléctrico Para bomba de achique

- De acero inoxidable.
- Con interruptor ROCKER.
- Luz piloto incorporada.
- Fusible incorporado.



Código	Ref. RULE	V	Medidas mm.
A3922200	43	12	73 x 60
A3922300	44	24	73 x 60

### Panel eléctrico Para bombas de achique De aluminio anodizado

- Compuesta de luz piloto, fusible e interruptor con tres posiciones, que permite dejar la bomba desconectada, ponerla en el automático o bien hacerla funcionar cuando se desee.



Código	V	Medidas mm.
B3901000	Bitensión 12 - 24	90 x 50

### Panel eléctrico con alarma Para bombas de achique De aluminio anodizado

- Puede conectarse con dos interruptores automáticos a distinto nivel, lo que le confiere una doble seguridad.
- Alarma sonora y visual.



Código	V	Medidas mm.
B3942100	12	120 x 65

### Panel eléctrico con alarma Para bombas de achique

- Interruptor estanco de tres posiciones: desconectado, manual y automático.
- Fusible incorporado.



Código	V	Medidas mm.
B3942600	Bitensión 12 - 24	120 x 68

### Panel eléctrico estanco Para bombas de achique

- Interruptor con led Tipo "ROCKER" de 3 posiciones (pulsador en posición manual).
- Fusible incorporado.



Código	V	Medidas mm.
B3942700	12	50 x 90

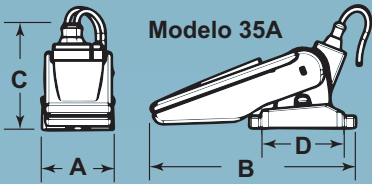
# Interruptores automáticos



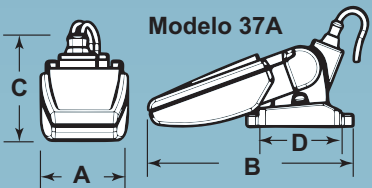
## Interruptor flotador automático Para bomba de achique



• Conecta automáticamente la bomba de achique cuando entra agua en la sentina y desconecta cuando se vacía.



Modelo 35A



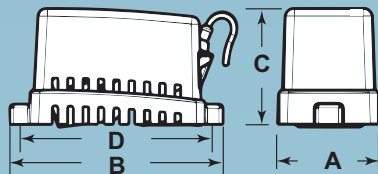
Modelo 37A



Código	Ref. RULE	V	Fusible 12V	A mm.	B mm.	C mm.	D mm.
A3923000	35A	12 - 24	14 Amp.	44	127	66	51
A3923100	37A	12 - 24 - 32	20 Amp.	54	127	66	51

## Interruptor flotador automático Para bomba de achique

• Con caja protección integrada resistente a los golpes.

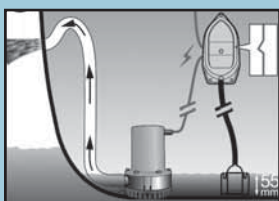


Código	Ref. RULE	V	Fusible 12V	A mm.	B mm.	C mm.	D mm.
A3923400	40A	12 - 24 - 32	20 Amp.	64	133	73	121
<b>Con alarma visual y auditiva</b>							
A3923600	33ALA	12	20 Amp.	64	133	73	121
A3923700	32ALA	24	10 Amp.	64	133	73	121

## Interruptor automático Para bomba de achique ECO-SWITCH sin mercurio



• Funciona por simple presión de aire.  
• El Rule ECO-Switch es un interruptor de control de bomba de achique automático ecológico. No hay partes internas móviles, todo el cableado está fuera del agua y no hay conexiones eléctricas sumergidas.



Código	Ref. RULE	V	Amp.
A3923200	39	12	20
A3923300	39-24	24	10

## Interruptor automático Para bomba de achique Certificado CE LAW 94/25 - ISO 28846

• Modelo extraplano.



Código	V	Amp.	Medidas mm.
A3904100	12 - 24	14	130 x 90 x 40

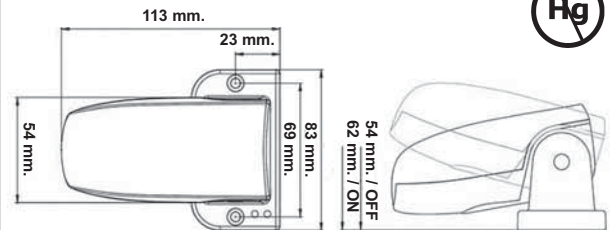
## Interruptor automático Para bombas de achique

• Fabricado en material resistente a la corrosión y explosión.  
• Puede usarse con cualquier tipo de bomba o sistemas de alarma en sentinas, etc...



Código	V	Amp.	Medidas mm.
A3904000	12 - 24	14	152 x 85 x 84

## Interruptor automático Para bomba de achique Sin mercurio



Código	Voltaje	Amp.
B3924300	12V - 24V	10



## Rejillas de achique

### Rejilla de achique

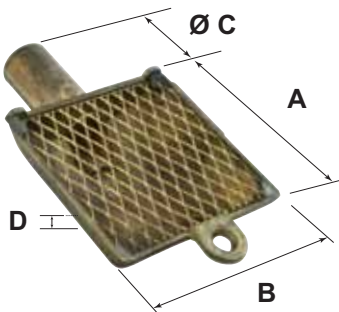
- Con válvula antirretorno.
- Orientable.



Código	Ref. JABSCO	Conexión mm.
A3723300	29290-1020	19
A3723400	29290-1000	25
A3723500	29290-1010	38

### Rejilla de achique

- De latón pulido.



Código	A mm.	B mm.	Ø C mm.	D mm.
E3701100	55	55	16	22

## Válvulas antirretorno presión

### Válvula antirretorno

- Previene el retorno del agua.
- Mantiene la bomba cebada.



Código	Ref. JABSCO	Conexión mm.
A3722800	29295-1011	19
A3723100	29295-1000	25
A3723200	29295-1010	38

### Válvula antirretorno agua

- De ABS.
- Previene el retorno del agua.
- Mantiene la bomba cebada.



Nº	Código	Longitud	Manguera
1	B3708100	170 mm.	1/2" - 3/4" - 1"
1	B3708200	258 mm.	1" - 1 1/4" - 1 1/2"
2	B3708300	80 mm.	10 a 13 mm.

## Filtros bombas presión

### Filtro bombas presión



Código	Ref. JABSCO	Conexión mm.
A3705000	46400-0002	1/2" - (13 mm.)
A3705100	46400-0000	3/4" - (19 mm.)
A3705200	46400-0004	1/2" rosca

### Filtro bombas presión



Código	Conexión mm.
B3788100	1/2" - (13 mm.)
B3788200	3/4" - (19 mm.)



WC

INODOROS  
KITS DE CONVERSIÓN  
BOMBAS

JABSCO

## Inodoro manual - Kits

## Kits y recambios

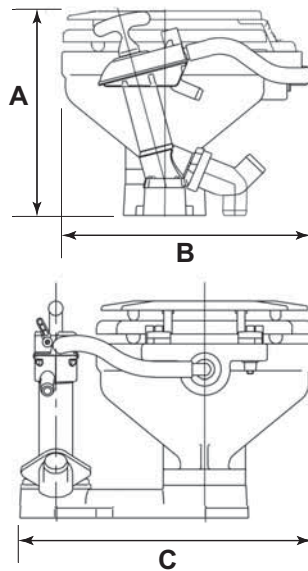
Modelo manual  
TWIST "N" LOCK

JABSCO

- Cubeta de porcelana, asiento y tapa en madera esmaltada.
- Muy compacto y bomba inclinada para facilitar su funcionamiento.
- Con nueva maneta de seguridad por giro y cierre que evita el retorno sifónico del agua y pérdidas de aguas negras.



Código	Kgs.	Ref. JABSCO
A4001000	9.5	29090-5000
A4002000	10.9	29120-5000

Medidas en mm.  
Modelo TWIST "N" LOCK

A mm.	B mm.	C mm.
330	425	445
350	485	470

## Bomba eléctrica

- Para inodoros código A4001000
- Permite convertir el inodoro manual en eléctrico.
- Contiene bomba trituradora autoaspirante.

JABSCO



Código	V	Ref. JABSCO
A4021501	12	29200-0120
A4021601	24	29200-0240

Kit de conversión  
"Quiet Flush"

- Silencioso
- Se adapta a cualquier inodoro JABSCO
- Con base Ø 95 mm.
- Incluye bomba de presión y filtro.



Código	V	Fusible Amp.	Ref. JABSCO
A4003300	12	25	37255-0092
A4003500	24	15	37255-0094
A4003600	Kit de servicio		90197-0000

Kits  
de válvulas  
y juntas

Código	Ref. JABSCO	Modelos
A4001101	29045-0000 29044-0000	Hasta 1997
A4001100	29045-2000	Desde 1998 hasta 2007
A4001102	29045-3000	2008 en adelante

Código	Ref. JABSCO	Válvula antirretorno
A4001200	29092-1000	

Código	Ref. JABSCO	Asiento y tapa
A4001300	29097-1000	

- Para inodoros:  
A4001000  
A4021100  
A4021200

Código	Ref. JABSCO
A4003100	29127-1000

- Para inodoro:  
A4002000

Código	Ref. JABSCO	Base
A4001400	29041-1000	

Código	Ref. JABSCO	Bomba manual
A4001500	29040-3000	

- Para todos los modelos

Código	Ref. JABSCO	Juego bisagras
A4002800	29098-1000	

Código	Ref. JABSCO	Juego retenes
A4002900	29044-2000	

Código	Ref. JABSCO	Válvula doble vía
A4003400	29042-0000	



**Modelos eléctricos LITE FLUSH**

- Inodoro de nuevo diseño.
- Modelo compacto de cerámica y plástico.
- Muy fácil de limpiar.
- Moderno diseño.
- Tapa retráctil.
- Minimo consumo (1.2 Litros por uso).



1

Modelo con interruptor de pie



2

Modelo con panel de control



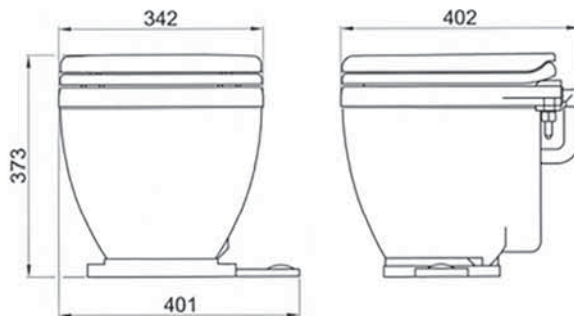
**Modelo eléctrico COMPACTO**

- Cubeta de porcelana, asiento y tapa en madera esmaltada.
- Equipados con bomba eléctrica con capacidad para descargar hasta una altura máxima de 1.2 metros.
- Se suministra completo con protector anti-salpicaduras para el motor eléctrico e interruptor sencillo.
- Puede ser montado hasta 1 metro bajo la línea de flotación.
- Interruptor para funcionamiento.



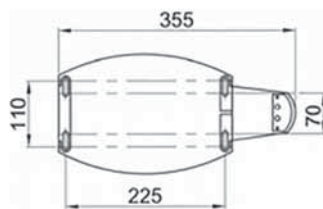
**Inodoros eléctricos**

Medidas en mm. del modelo LITE FLUSH

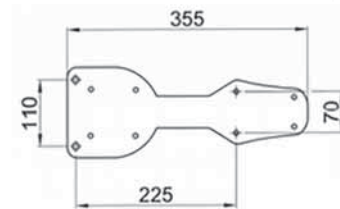


Conexiones:  
Entrada Ø 19 mm.  
Salida Ø 38 mm.

deal para sustituir al modelo manual de **JABSCO**, tiene los mismos puntos de fijación que el modelo manual de la página anterior.



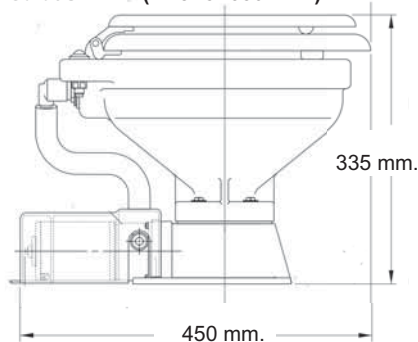
Medidas en mm. de los puntos de fijación del modelo LITE FLUSH



Medidas en mm. de los puntos de fijación del modelo MANUAL JABSCO

Nº	Código	Modelo	Ref. JABSCO	Voltios	Fusible Amp.	Peso kgs.
1	A4000200	Mod. con interruptor de pie	58500-0012	12	25	11
	A4000300	Mod. con interruptor de pie	58500-0024	24	15	11
2	A4000400	Mod. con panel de control	58500-1012	12	25	11
	A4000500	Mod. con panel de control	58500-1024	24	15	11

Medidas (Ancho: 350 mm.)



Código	V	Kgs.	Ref. JABSCO
A4021100	12V	15.5	37010-3092
A4021200	24V	15.5	37010-3094

**Kit bomba y motor**

Código	V	Ref. JABSCO
A4021302	12	37041-0010
A4021303	24	37041-0011

**Kit de conversión**

- Para convertir un inodoro manual en eléctrico.
- **Conexiones:** (16 - 19 mm.) / Entrada (25 - 38 mm.) / Salida
- **Medidas:** 34 cms. x 21cms. x 8 cms
- **Peso:** 5.7 kgs.

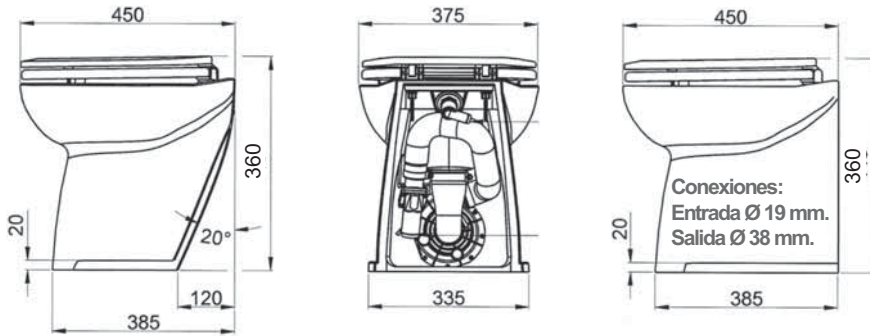


Código	V	Fusible Amp.	Ref. JABSCO
A4002500	12	25	37010-0092
A4002600	24	15	37010-0097
A4021301	Kit de servicio		37040-0000

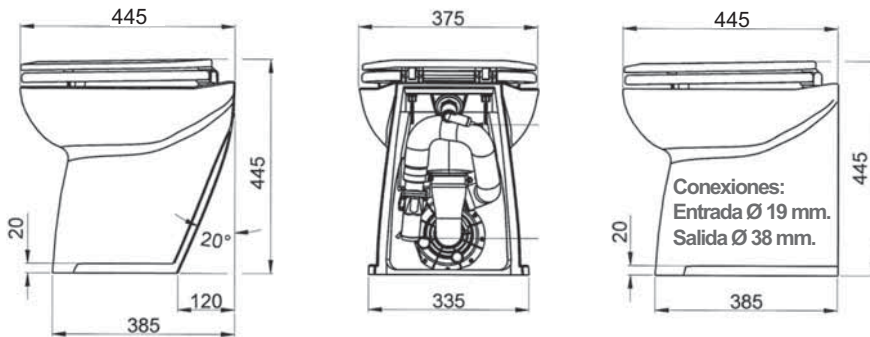
# Inodoros eléctricos de lujo



Medidas en mm. del modelo DELUXE FLUSH 14"



Medidas en mm. del modelo DELUXE FLUSH 17"



Nº	Código	Modelo	Ref. JABSCO	Voltios	Fusible Amp.	Peso kgs.
1	A4000600	Mod. 14" - Inclinado	58260-3012	12	25	26
	A4000700	Mod. 14" - Inclinado	58260-3024	24	15	26
2	A4000800	Mod. 14" - Recto	58280-3012	12	25	26
	A4000900	Mod. 14" - Recto	58280-3024	24	15	26
1	A4001600	Mod. 17" - Inclinado	58220-3012	12	25	30
	A4001700	Mod. 17" - Inclinado	58220-3024	24	15	30
2	A4001800	Mod. 17" - Recto	58240-3012	12	25	30
	A4001900	Mod. 17" - Recto	58240-3024	24	15	30

Modelos eléctricos  
DELUXE FLUSH 14"  
DELUXE FLUSH 17"



1

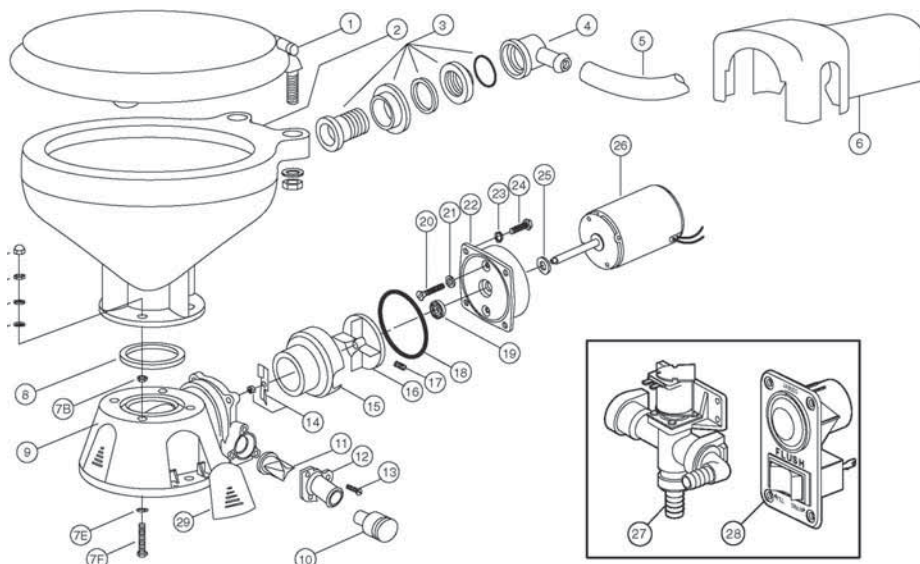
Modelo  
inclinado

- Inodoro de lujo.
- Extremadamente compacto.
- De fácil montaje.
- Adaptable a cualquier espacio.
- Se suministra con bomba y panel de interruptores.



2

Modelo  
recto



**S**obre demanda suministramos todos los kits y recambios para inodoros JABSCO.

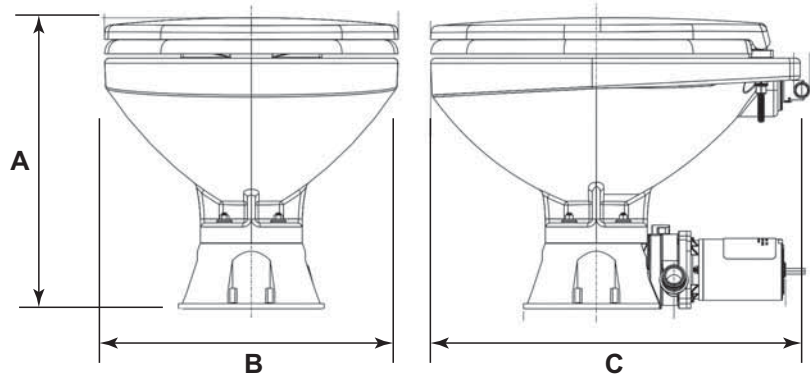


**Inodoros eléctricos  
QUIET FLUSH E2**

- Base giratoria.
- Bomba de descarga para flexibilidad en espacios reducidos.
- El sistema de liberación rápida proporciona un fácil acceso a la bomba de descarga.
- Panel de sensor táctil con 3 configuraciones, incluido el ciclo de descarga ecológico y de ahorro de agua.



Medidas QUIET FLUSH E2



Código	Ref. JABSCO	Tamaño taza	Asiento tapa	Cierre tapa	Tipo agua lavado	Dispositivo	V	Fusible Amp.	Peso kgs.	A mm.	B mm.	C mm.
A4004600	38045-3092	Compact	Madera	Standard	Agua dulce	Valvula solenoide	12	25	34.2	355	352	415
A4004700	38245-3092	Compact	Madera	Standard	Agua dulce	Valvula solenoide	12	25	34.2	355	352	415
A4004800	38245-4192	Regular	Composite	Lento	Agua salada	Bomba	12	25	38.6	365	375	480
A4004900	38595-1000	Kit de servicio										

**Kits y recambios**

**Asiento y tapa**

Código
B4021300

**Kit impulsor**

Código
B4021500

**Bomba triturador**

Código	V
B4021412	12
B4021424	24

**Kit de conversión**



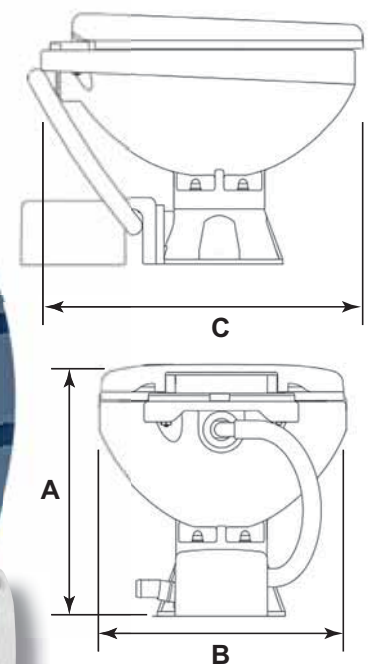
- Permite convertir cualquier inodoro manual en eléctrico.

Código	V
B4017100	12
B4017200	24

Código	V	Peso Kgs.	A mm.	B mm.	C mm.
B4021100	12	14.5	352	360	445
B4021200	24	14.4	352	360	445

**Inodoro eléctrico**

- Tamaño compacto, fácil de instalar con bomba eléctrica y triturador.
- Cierre silencioso y fácil de limpiar.
- El mecanismo de lavado se activa con un interruptor de encendido y apagado. Por lo tanto, la duración de cada ciclo es controlada por el usuario.

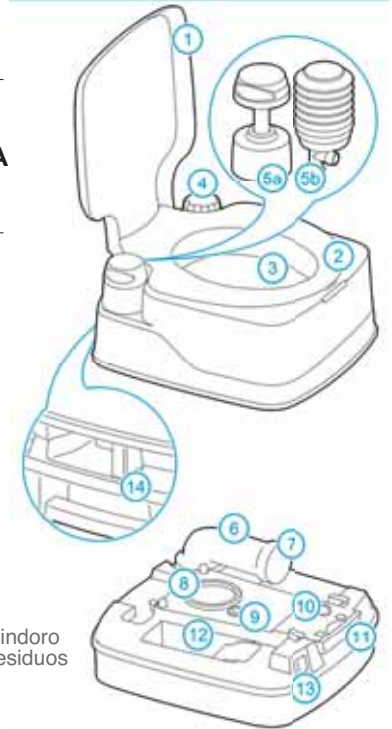
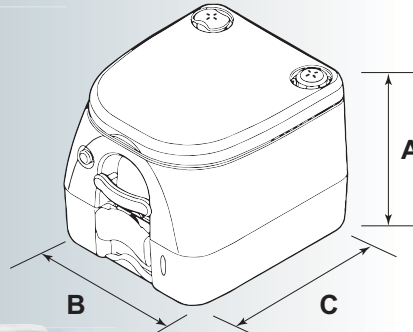


**THETFORD**

## INODOROS QUÍMICOS PRODUCTOS DE LIMPIEZA PAPEL HIGIÉNICO

### Inodoro químico

- Con indicador de nivel
- Bomba de pistón manual.
- Sistema de descarga de la cisterna: bomba de fuelle manual.



- 1 Tapa
- 2 Asiento
- 3 Taza inodoro
- 4 Tapón llenado de agua
- 5a Bomba de pistón
- 5b Bomba de fuelle
- 6 Desagüe
- 7 Tapa de desagüe
- 8 Junta de sellado
- 9 Junta del ventilador
- 10 Botón de ventilación
- 11 Asa de la válvula
- 12 Almacenamiento aditivos inodoro
- 13 Indicador nivel depósito residuos
- 14 Abrazadera

Código	Modelo	Depósito litros		Medidas			Peso Kgs.
		Agua	Residuos	A mm.	B mm.	C mm.	
B4018000	145	15	12	330	383	427	3.6
B4019000	165	15	21	414	383	427	3.8

### Papel Aqua Soft

- Papel higiénico supersuave.
- Se disuelve rápidamente.
- Evita obstrucciones.
- Facilita el vaciado del depósito.



Código	Rollos
B4019100	4

### Aqua Rinse y Aqua Kem Blue

- 1 Aqua Rinse** : Aditivo de aclarado para el depósito específico de agua limpia de los inodoros móviles o fijos. Añadir el producto Aqua Rinse Plus en el depósito de agua limpia del inodoro antes de llenarlo de agua.



- 2 Aqua Kem Blue** : Aditivo para inodoros químicos. Favorece la descomposición para facilitar el vaciado del inodoro. Aqua Kem Blue elimina los olores desagradables y reduce la acumulación de gases. Contiene 2 litros en botella de plástico.



Nº	Código	Modelo	Litros
1	B4004300	Aqua Rinse	0.75 (Concentrado)
2	B4004200	Aqua Kem Blue	2

## Sistema de tratamiento de aguas negras

1

**Depósito curvo para aguas negras**  
Fabricado en polietileno según la norma ISO 8099



- Preparado para 4 conexiones de 3/4" (19 mm.).
- 4 conexiones de 1,1/2" (38 mm.) y una de 3/8.
- Con tapa de registro y preparado para instalar el indicador de nivel.

Código	Capacidad lts.	Medidas Largo x Ancho x Alto mm.
B3820100	50	550 x 430 x 290
B3820200	75	800 x 430 x 290
B3820300	100	1050 x 430 x 290

**Depósito para aguas negras**  
Fabricado en polietileno según la norma ISO 8099



- Preparado para 4 conexiones de 3/4" (19 mm.).
- 4 conexiones de 1,1/2" (38 mm.) y una de 3/8.
- Con tapa de registro y preparado para instalar el indicador de nivel.

Código	Capacidad lts.	Medidas Largo x Ancho x Alto mm.
B3821100	47	480 x 400 x 260
B3821200	78	700 x 400 x 300
B3821300	130	880 x 500 x 300

## Kit depósito (38 litros) Para aguas negras completo

- Con bomba trituradora.
- Con panel de control.
- Con cable.



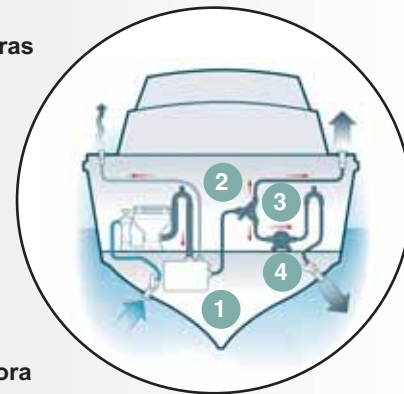
Código	Ref. JABSCO	V	Caudal Lit./min.	Medidas mm.
A3736600	38110-0092	12	45	482 x 381 x 356
A3736700	38110-0094	24	45	482 x 381 x 356

1 Depósito Para aguas negras

2 Válvula 3 vías

3 Sifón Para inodoro

4 Bomba trituradora



2

**Válvula 3 vías**  
Fabricada en nylon reforzado con fibra



- Conexion para manguera de 25 mm. a 38 mm.

Código	Ref. JABSCO	Medidas mm.
A4002300	45490-1000	200 x 190 x 120

**Válvula 3 vías**  
Fabricada en nylon



- Conexion para manguera de 1,1/2" (38 mm.).

Código	Medidas mm.
B4002300	140 x 150 x 150

## Válvula antirretorno

- Valvula de facil montaje.
- Previene el reflujo del agua en inodoros eléctricos.



Código	Ref. JABSCO	Medida mm.
A3724900	58109-1000	38

3

### Sifón para inodoro Fabricado en plástico Anticorrosivo




Código	Ref. JABSCO	Medidas mm.
B4002700	29015-0000	19 (3/4")
B4002800	29015-0020	25 (1")
B4002900	29015-0010	38 (1 1/2")

### Sifón para inodoro Fabricado en polietileno



Código	Medidas mm.
B4002100	19 (3/4")
B4002400	25 (1")
B4002200	38 (1 1/2")

### Filtro antiolor de carbón activo

- De aluminio y nylon.
- Para instalación de aguas negras.
- Suministrado con 2 soportes de montaje.



Código	Largo mm.	Racord Ø mm.
B4002000	250	12

### Indicadores de nivel

#### Indicador de nivel Para depósito de aguas negras

- Indica el nivel mediante reloj indicador.
- **NOTA:** la varilla sensora no se puede cortar.



Código	V	Reloj Ø mm.	Largo varilla sensora mm.
B3400100	12	52	250
B3400200	24	52	250

#### Indicador de nivel Para depósito de aguas negras

- Indica el nivel mediante panel.
- Con 4 luces de LED (1/4 - 1/2 - 3/4 - Full).
- Diámetro de aforador universal con 5 sensores.
- Los sensores se cortan en función de la altura del depósito entre 15 / 55 cm.



Código	V	Medidas panel mm.	Cable instalación mts.
B3400300	12/24	75 x 62	4

### Bomba trituradora autocebante



- De multiples aplicaciones en especial fregaderos, inodoros, etc...
- Deshace los desperdicios antes de verterlos.



Código	Voltios	Caudal Lit./min.	Medidas mm.	Conexiones	
				Entrada mm.	Ø Salida mm.
B3761300	12	20	282 x 119 x 97	38	25
B3761400	24	20	282 x 119 x 97	38	25

### Bomba trituradora autocebante



- Con motor sellado y cuerpo con acabado especial anticorrosión.
- Potente cuchilla de 4 hojas antiobstrucciones.
- Dispositivo de seguridad que desconecta la bomba al funcionar en seco durante un período de tiempo.



Código	Ref. JABSCO	V	Caudal Lit./min.	Autocebante mts.	Medidas mm.	Conexiones	
						Entrada mm.	Ø Salida mm.
A3736100	18590-2092	12	45	1.2	290 x 120 x 90	38	25
A3736200	18590-2094	24	45	1.2	290 x 120 x 90	38	25
A3736900	18598-1000	Kit recambios					

### Bomba de vaciado

- El diseño del diafragma permite el paso de residuos sólidos.
- Ideal para el vaciado de depósitos de aguas negras, aguas grises, sentinas, cajas de pesca, etc...
- Cabezal multiposición 360°.



Código	Ref. JABSCO	V	Caudal Lit./min.	Autocebante mts.	Medidas mm.	Conexión Ø mm.
A3736300	50890-1000	12	19	3	277 x 155 x 110	38
A3736400	50890-1100	24	19	3	277 x 155 x 110	38
A3736800	SK890	Kit recambios				

### Indicadores de nivel

#### Indicador de nivel Para depósito de aguas negras

- Indica el nivel mediante reloj indicador.
- **NOTA:** la varilla sensora no se puede cortar.



Código	V	Reloj Ø mm.	Largo varilla sensora mm.
B3400100	12	52	250
B3400200	24	52	250

#### Indicador de nivel Para depósito de aguas negras

- Indica el nivel mediante panel.
- Con 4 luces de LED (1/4 - 1/2 - 3/4 - Full).
- Diámetro de aforador universal con 5 sensores.
- Los sensores se cortan en función de la altura del depósito entre 15 / 55 cm.



Código	V	Medidas panel mm.	Cable instalación mts.
B3400300	12/24	75 x 62	4

MANGUERAS PARA AGUA  
MANGUERAS PARA COMBUSTIBLE  
MANGUERAS SANITARIAS ANTIOLOR

MARSA  
MARSA



MANGUERAS PARA AGUA

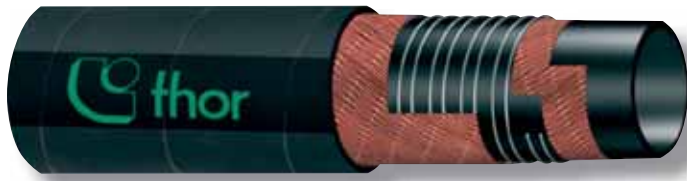
Manguera para aspiración e impulsión de agua



- **Descripción:**  
Manguera de PVC de transparencia cristalina.  
Interior y exterior liso.  
Muy flexible con radio de curvatura muy reducido.
- **Temperatura de trabajo:** - 5°C / + 65°C
- **FACTOR SEGURIDAD:** Según la norma descrita\*.
- \* **NORMA:** UE 2015/863

Código	interior Ø mm.	Exterior Ø mm.	Presión de trabajo BAR	Presión de rotura BAR	Rollos mts.
B8802300	12	17.5	7	30	60
B8803000	16	21.5	6	40	60
B8802400	20	26.5	6	55	60
B8802500	25	32	5	65	60
B8802600	30	38	4.5	75	60
B8802700	38	46	4	95	30
B8802900	50	59	3	135	30

## RIVOLO - SPL10 60N



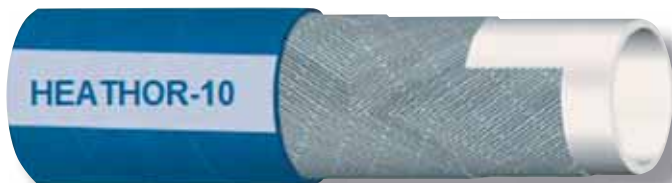
## Manguera para aspiración e impulsión de agua

- **Interior:** Caucho EPDM color negro de alta calidad.
- **Refuerzo:** Textil de alta tenacidad con doble alambre en espiral.
- **Exterior:** Caucho EPDM, color negro, resistente a la abrasión y a los agentes atmosféricos.
- **Aplicación:** Manguera de mandrino para aspiración e impulsión a 10 bar de agua y fluidos no corrosivos. Para usos generales basados en la utilización del agua en la industria, lucha contra-incendios, travases, etc...
- **Temperatura de trabajo:** - 30°C / + 100°C
- **FACTOR SEGURIDAD:** 1:3
- **NORMA:** ISO 1307



Código	Ø Interior mm.	Ø Exterior mm.	Presión de trabajo BAR	Presión de rotura BAR	Depresión BAR	Radio de curvatura mm.	Rollos Mts.
B8820300	25	35	10	30	0.8	150	61
B8820500	32	42	10	30	0.8	190	61
B8820400	40	50	10	30	0.8	240	61
B8820800	51	61	10	30	0.8	300	61

## HEATHOR - 10

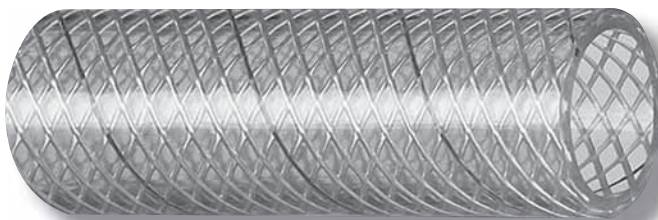


## Manguera para agua potable

- **Interior:** Caucho EPDM alimentario color blanco.
- **Refuerzo:** Textil de alta tenacidad.
- **Exterior:** Caucho EPDM color azul micro perforado, resistente al rozamiento, al calor, a la trazas de aceite y a los agentes atmosféricos.
- **Aplicación:** Manguera de mandrino para impulsión a 10 bar de presión de agua caliente y vapor hasta 165°C en proceso de limpieza en establecimientos relacionados con la industria alimentaria, como mataderos, industria láctea etc... Certificable FDA.
- **Temperatura de trabajo:** - 30°C / + 165°C
- **FACTOR SEGURIDAD:** 1:3
- **NORMA:** FDA



Código	Ø Interior mm.	Ø Exterior mm.	Presión de trabajo BAR	Presión de rotura BAR	Kgs/Mts.	Rollos Mts.
B8803200	13	23	10	30	0.38	50
B8803300	16	26	10	30	0.44	50
B8803400	19	31	10	30	0.55	50
B8803500	25	36	10	30	0.75	50



## Manguera para agua potable

- **Descripción:** Manguera flexible y transparente reforzada. De PVC plastificado con refuerzo interior de fibra de poliéster. Resistente a los agentes atmosféricos.
- **Temperatura de trabajo:** - 5°C / + 60°C
- **FACTOR SEGURIDAD:** Según la norma descrita\*
- **NORMA:** CE 1935/2004

Código	Ø Interior mm.	Ø Exterior mm.	Presión de trabajo BAR	Presión de rotura BAR	Rollos Mts.
B8801200	12	18	12	36	50
B8801300	16	22	10	30	50
B8801400	19	26	10	30	50
B8801500	25	33	8	24	50
B8801700	30	38	8	24	50
B8801600	38	48	8	24	50



## MANGUERAS COMBUSTIBLE

## CARBOPOMP - M15C



- **Interior:** Caucho NBR, liso, color negro de alta calidad.
- **Refuerzo:** Textil de alta tenacidad con espiral de alambre.
- **Exterior:** Caucho NBR, color negro, semiondulada, buena resistencia a la curvatura y la torsión, autoextinguible, resistente al agua de mar, aceites y calor ambiental.
- **Aplicación:** Manguera de mandrino para la impulsión de gasoil, fueloil y ecodiesel en motores de embarcaciones de recreo hasta 24 mts. de acuerdo con las normas descritas \*. Dimensionada para productos petrolíferos con un contenido máximo de aromáticos del 50%, biodiesel y para la gasolina sin plomo con un volumen máximo: MTBE 5% y compuestos oxigenados 15%.
- **Temperatura de trabajo:** - 20°C / + 80°C
- **FACTOR SEGURIDAD:** según normas descritas \*.
- \* Normas: ISO 1307 - ISO 7840:2013-A1 CE con homologación R.I.N.A. DIP 039314M/004 RINA y LLOYD'S REGISTER.

Código	Ø Interior mm.	Presión revent BAR	Radio de curvatura mm.	Rollos Mts.
B8832100	25	> 10	40	40
B8832200	32	> 10	45	20
B8832300	35	> 10	55	40
B8832400	38	> 10	60	20
B8832600	50	> 10	75	20



## CARBOPOMP - M15T



- **Interior:** Caucho NBR, liso, color negro de alta calidad.
- **Refuerzo:** Textil de alta tenacidad.
- **Exterior:** Caucho NBR, color negro, resistente al agua de mar, aceites y calor ambiental.
- **Aplicación:** Manguera de mandrino para la impulsión de gasoil, fueloil y ecodiesel en motores de embarcaciones de recreo hasta 24 mts. de acuerdo con las normas descritas \*. Dimensionada para productos petrolíferos con un contenido máximo de aromáticos del 50%, biodiesel y para la gasolina sin plomo con un volumen máximo: MTBE 5% y compuestos oxigenados 15%.
- **Temperatura de trabajo:** - 20°C / + 80°C
- **FACTOR SEGURIDAD:** según normas descritas \*.
- \* NORMAS: ISO 1307 - ISO 7840:2013-A1 - SAE J 1527:2011 USCG A1 ABYC con homologación R.I.N.A. y LLOYD'S REGISTER.

Código	Ø Interior mm.	Ø Exterior mm.	Presión de trabajo BAR	Rollos Mts.
B8831100	6	15	> 14	40
B8831200	8	15	> 14	40
B8831300	10	18	> 14	40
B8831400	12	21	> 10	40
B8831500	16	25	> 10	40
B8831600	19	28	> 10	40



## CARBOPOMP - EC10NL



- **Interior:** Caucho NBR negro conductor.
- **Refuerzo:** Textil de alta tenacidad.
- **Exterior:** Caucho NBR, color negro, autoextinguible, resistente al agua de mar, aceites y calor ambiental.
- **Aplicación:** Manguera fabricada en continuo para la impulsión a 10 bar, de gasolina sin plomo, gasóleos y ecodiesel. Particularmente indicada para la alimentación de motores fueraborda. Dimensionada para productos petrolíferos con un contenido máximo de aromáticos del 50% y gasolina sin plomo con contenido de MTBE del 5% y de compuestos oxigenados del 15%.
- **Temperatura de trabajo:** - 40°C / + 80°C
- **FACTOR SEGURIDAD:** según norma descrita \*.
- \* NORMA: ISO 1307

Código	Ø Interior mm.	Ø Exterior mm.	Presión de trabajo BAR	Presión revent. BAR	Rollos Mts.
B8808500	8	15	10	40	100



## SCAMO - SP Caj



- **Interior:** Caucho sintético formulación especial color negro liso, resistente a los gases y al agua del mar.
- **Refuerzo:** Textil de alta tenacidad con alambre en espiral.
- **Exterior:** Caucho color negro autoextinguible resistente a la abrasión, calor, aceites y carburates y agentes marino. Superficie semi ondulada.
- **Aplicación:** Manguera de mandrino para la impulsión de gases de motores marinos (escape húmedo) en embarcaciones de recreo o de pequeño desplazamiento según las normas descritas \*.
- **Temperatura de trabajo:** - 30°C / + 100°C
- **FACTOR SEGURIDAD:** según normas descritas \*.
- \* **Normas:** SAE J 2006:03 R2 e ISO 1307 - ISO 13363:04 Type 2 Class B con homologación LLOYD'S REGISTER N°96/00127 y R.I.N.A. N° DIP103714CS

Código	Ø Interior mm.	Radio de curvatura mm.	Rollos Mts.
B8823200	30	90	20
B8823300	40	80	20
B8823400	45	90	20
B8823500	50	100	20
B8823700	60	120	20
B8823800	63	125	20
B8823900	75	150	20
B8824000	80	160	20
B8824100	90	180	20
B8824200	100	200	20
B8824400	125	250	20
B8824500	150	300	10

## MANGUERAS SANITARIAS

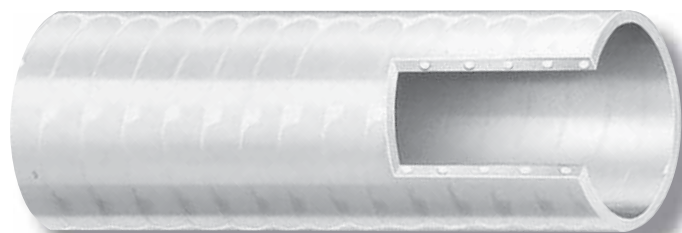
## SANY BOAT / 3 6RW



## Manguera antiolor

- **Interior:** Caucho especial color negro, resistente a la difusión de olores y formación de bacterias, con una permeabilidad del 43% en alcohol metílico.
- **Refuerzo:** Textil de alta tenacidad embebido en caucho con espiral de alambre de acero.
- **Exterior:** Caucho espiral, color blanco, con aroma a vainilla, resistente a la intemperie y al agua de mar.
- **Aplicación:** Manguera de mandrino especialmente flexible para la conexión de desagües en W.C. biológicos y bombas de sentina en embarcaciones de recreo. Confeccionada con materiales que garantizan una superficie interna perfectamente lisa, antiadherente y resistente a la formación de la flora bacteriana.
- **Temperatura de trabajo:** - 30°C / + 80°C
- **Factor seguridad:** Según normas descritas \*.
- \* **NORMA:** ISO 8099:2000 para lo que se refiere al tubo.

Código	Ø Interior mm.	Ø Exterior mm.	Presión BAR	Depresión BAR	Radio curvatura mm.	Rollos Mts.
B8811400	19	29	7	0.9	40	30.5
B8811500	25	35	7	0.9	50	30.5
B8811700	38	48	7	0.9	60	30.5



## Manguera antiolor

- De PVC
- Con espiral interna de acero flexible y resistente.
- Para la conexión de desagües en WC y bombas de sentina en embarcaciones de recreo.
- **Color:** Blanco

Código	Ø Interior mm.	Rollos Mts.
B8810400	20	60
B8810500	25	60
B8810700	38	30

# Fontanería



## Conexiones de latón

**Codo 90°  
Hembra / Hembra**



Código	Conexión BSP
E4005100	3/8"
E4005200	3/4"
E4005300	1"
E4005400	1,1/4"
E4005500	1,1/2"
E4005600	2"

**Codo 90°  
Macho / Hembra**



Código	Conexión BSP
E4006100	3/8"
E4006200	3/4"
E4006300	1"
E4006400	1,1/4"
E4006500	1,1/2"
E4006600	2"

**Codo 45°  
Hembra / Hembra**



Código	Conexión BSP
E4008100	3/8"
E4008200	3/4"
E4008300	1"
E4008400	1,1/4"
E4008500	1,1/2"
E4008600	2"

**Codo 45°  
Macho / Hembra**



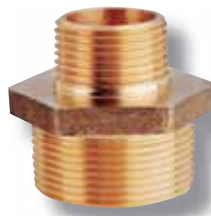
Código	Conexión BSP
E4009100	3/8"
E4009200	3/4"
E4009300	1"
E4009400	1,1/4"
E4009500	1,1/2"
E4009600	2"

**T 90°  
Hembra**



Código	Conexión BSP
E4010100	3/8"
E4010200	3/4"
E4010300	1"
E4010400	1,1/4"
E4010500	1,1/2"
E4010600	2"

**Reducción  
Macho / Macho**



Código	Conexión BSP
E4011100	3/8" x 1/4"
E4011200	3/4" x 1/2"
E4011300	1" x 3/4"
E4011400	1,1/4" x 1"
E4011500	1,1/2" x 1,1/4"
E4011600	2" x 1,2/2"

**Reducción  
Macho / Hembra**



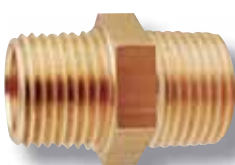
Código	Conexión BSP
E4012100	3/8" x 1/4"
E4012200	3/4" x 1/2"
E4012300	1" x 3/4"
E4012400	1,1/4" x 1"
E4012500	1,1/2" x 2"
E4012600	2" x 2,1/2"

**Unión recta  
Hembra / Hembra**



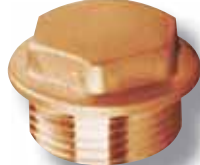
Código	Conexión BSP
E4013100	3/8"
E4013200	3/4"
E4013300	1"
E4013400	1,1/4"
E4013500	1,1/2"
E4013600	2"

**Conector  
Doble macho**



Código	Conexión BSP
E4014100	3/8"
E4014200	3/4"
E4014300	1"
E4014400	1,1/4"
E4014500	1,1/2"
E4014600	2"

**Tapón  
Macho**



Código	Conexión BSP
E4015100	3/8"
E4015200	3/4"
E4015300	1"
E4015400	1,1/4"
E4015500	1,1/2"
E4015600	2"

**Tapón  
Hembra**



Código	Conexión BSP
E4016100	3/8"
E4016200	3/4"
E4016300	1"
E4016400	1,1/4"
E4016500	1,1/2"
E4016600	2"



## Conexiones de acero inoxidable AISI 316

**Codo 90°  
Hembra / Hembra**



Código	Conexión BSP
A4010100	3/8"
A4010200	1/2"
A4010300	3/4"
A4010400	1"
A4010500	1,1/4"
A4010600	1,1/2"
A4010700	2"

**Codo 90°  
Macho / Hembra**



Código	Conexión BSP
A4011100	3/8"
A4011200	1/2"
A4011300	3/4"
A4011400	1"
A4011500	1,1/4"
A4011600	1,1/2"
A4011700	2"

**Codo 45°  
Hembra / Hembra**



Código	Conexión BSP
A4013100	3/8"
A4013200	1/2"
A4013300	3/4"
A4013400	1"
A4013500	1,1/4"
A4013600	1,1/2"
A4013700	2"

**T 90°  
Hembra**



Código	Conexión BSP
A4012100	3/8"
A4012200	1/2"
A4012300	3/4"
A4012400	1"
A4012500	1,1/4"
A4012600	1,1/2"
A4012700	2"

**Conector  
Doble macho**



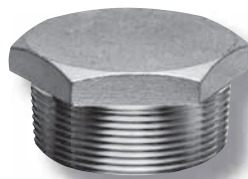
Código	Conexión BSP
A4016100	3/8"
A4016200	1/2"
A4016300	3/4"
A4016400	1"
A4016500	1,1/4"
A4016600	1,1/2"
A4016700	2"

**Conector  
Doble reducido**



Código	Conexión BSP
A4015200	1/2"
A4015300	3/4"
A4015400	1"
A4015500	1,1/4"
A4015600	1,1/2"
A4015700	2"

**Tapón  
Macho**



Código	Conexión BSP
A4017100	3/8"
A4017200	1/2"
A4017300	3/4"
A4017400	1"
A4017500	1,1/4"
A4017600	1,1/2"
A4017700	2"

**Tapón  
Hembra**



Código	Conexión BSP
A4018100	3/8"
A4018200	1/2"
A4018300	3/4"
A4018400	1"
A4018500	1,1/4"
A4018600	1,1/2"
A4018700	2"

**Tuerca reducida  
Macho / Hembra**

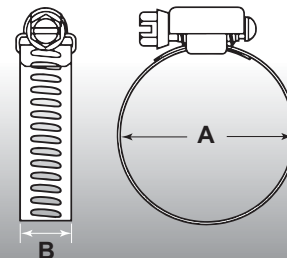


Código	Conexión BSP
A4014100	3/8"
A4014200	1/2"
A4014300	3/4"
A4014400	1"
A4014500	1,1/4"
A4014600	1,1/2"
A4014700	2"

**Abrazaderas  
De acero inoxidable  
Tornillo sin-fin**



**NORMA**



Código	(A) Ø mm.	(B) Fleje mm.	Código	(A) Ø mm.	(B) Fleje mm.	Código	(A) Ø mm.	(B) Fleje mm.
A4101100	8 - 16	9	A4101500	25 - 40	12	A4101900	60 - 80	12
A4101200	12 - 22	9	A4101600	32 - 50	12	A4102100	80 - 100	12
A4101300	16 - 27	12	A4101700	40 - 60	12	A4102200	90 - 110	12
A4101400	20 - 32	12	A4101800	50 - 70	12	A4102300	110 - 130	12

## Válvulas de bola

### Válvula de bola

- De latón
- Maneta de acero.



Código	Conexión BSP
B4022400	1/2"
B4022100	3/4"
B4022500	1"
B4022200	1,1/4"
B4022300	1,1/2"
B4022600	2"

### Válvula de bola De acero inoxidable AISI 316

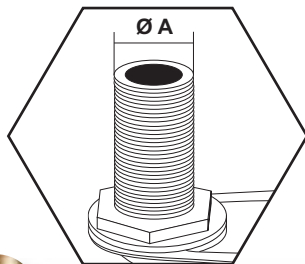


Conexión BSP	Código
3/8"	A4020100
1/2"	A4020200
3/4"	A4020300
1"	A4020400
1,1/4"	A4020500
1,1/2"	A4020600
2"	A4020700

## Rejillas de toma de agua

### Rejilla de toma de agua

- De latón

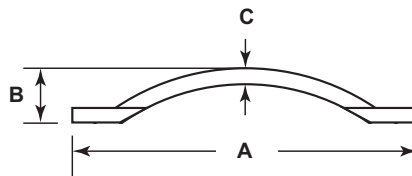


A. Rosca Ø en pulgadas

Código	Ø A
B3709000	3/8"
B3709100	1/2"
B3709200	3/4"
B3709300	1"
B3709400	1,1/4"
B3709500	1,1/2"
B3709600	2"

### Rejilla de toma de agua

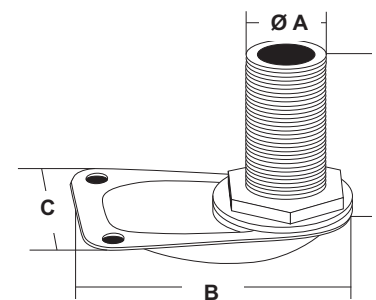
- De latón



A. Ø mm.  
B. Alto en mm.  
C. Grueso en mm.

Código	Ø A	B	C
E3703400	60	10	3
E3703500	80	15	5
E3703600	100	20	6
E3703700	120	25	7

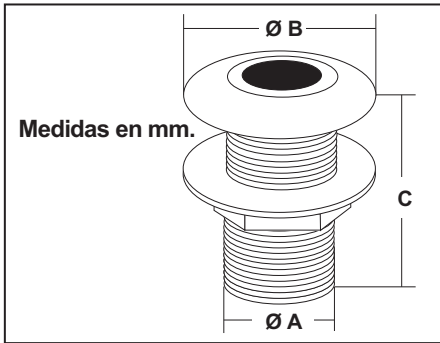
### Rejilla de toma de agua De acero inoxidable AISI 316



A. Rosca Ø en pulgadas  
B. Largo rejilla en mm.  
C. Ancho rejilla en mm.

Código	Ø A	B	C
B3703100	3/8"	78	67
B3703200	1/2"	90	72
B3703300	3/4"	103	80
B3703400	1"	107	75
B3703500	1,1/4"	116	77
B3703600	1,1/2"	133	81

## Pasacascos



### Pasacascos

• De latón



A. Rosca Ø en pulgadas  
B. Ø en mm.

Código	Ø A	Ø B
A4008100	1/2"	12,5
A4008200	3/4"	19
A4008300	1"	25
A4008400	1,1/4"	31
A4008500	1,1/2"	38
A4008600	2"	50

### De acero inoxidable AISI 316



A. Ø en pulgadas  
B. Ø en mm.  
C. Rosca largo en mm.

Código	Ø A	Ø B	C
B4015100	3/8"	28	54
B4015200	1/2"	34	59
B4015300	3/4"	41	69
B4015400	1"	48	73
B4015500	1,1/4"	59	81
B4015600	1,1/2"	68	86
B4015700	2"	93	119

## Pasacascos para manguera

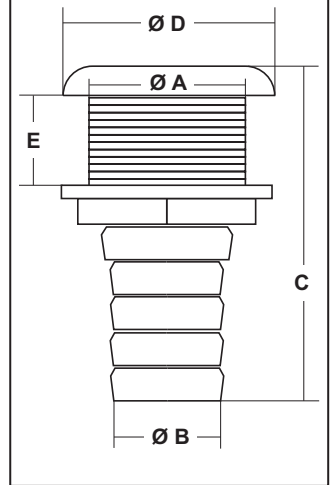
### Pasacasco para manguera

• De latón pulido  
• De latón cromado



Código Pulido	Código Cromado	Ø A Pulgadas	Ø B mm.
B4023100	B4014100	3/8"	14
B4023200	B4014200	1/2"	19
B4023300	B4014300	3/4"	23
B4023600	B4014400	1"	30
B4023400	B4014500	1,1/4"	38
B4023500	B4014600	1,1/2"	44

Medidas en mm.



### Pasacasco Para manguera De acero inoxidable AISI 316



Código	Ø A mm.	Ø B mm.	C mm.	Ø D mm	E mm.
B4016100	31	16	76	43	30
B4016200	31	19	76	43	30
B4016300	31	25	76	43	30
B4016400	31	29	76	43	30
B4016500	44	32	88	65	33
B4016600	55	38	133	82	50
B4016800	55	51	133	82	50

### Pasacasco Para manguera

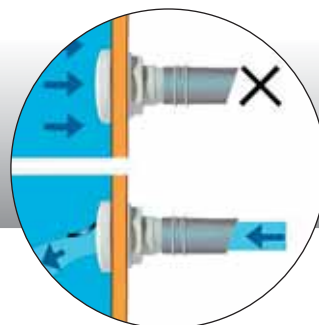
• De DELRIN blanco



Código	Ø B mm.
B3706100	16
B3706200	19
B3706300	25
B3706400	38
B3706500	32

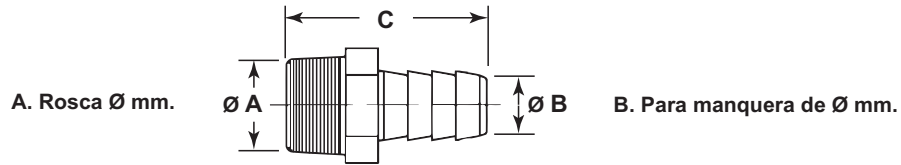
## Pasacascos desagüe con válvula antirretorno para manguera

• Con válvula antirretorno que permite que salga el agua, pero no que vuelva a entrar.



Código	Manguera interior mm.	Total Ø mm.	largo rosca mm.
B4001000	38	83	50

## Racores para manguera



### Racor De latón



Código	A Ø	B Ø mm.
A3710000	3/8"	12
E4004000	1/2"	14
E4004100	3/4"	20
E4004500	3/4"	25
E4004400	1"	30
E4004200	1,1/4"	35
E4004800	1,1/4"	38
E4004600	1,1/2"	38
E4004300	1,1/2"	45
E4004700	2"	50

### Racor De acero inoxidable AISI 316



Código	A Ø	B Ø mm.
A4019000	1/4"	9
A4019100	3/8"	11
A4019200	1/2"	15
A4019300	3/4"	20
A4019400	1"	27
A4019500	1,1/4"	34
A4019600	1,1/2"	40
A4019700	2"	52

### Racor De plástico negro reforzado



Código	A Ø	B Ø mm.	C mm.
B3705100	1/4"	12	44
B3705201	3/8"	13	52
B3705200	3/8"	15	52
B3705300	1/2"	18	62
B3705400	3/4"	25	70
B3705500	1"	30	78
B3705600	1,1/4"	37	93
B3705800	1,1/2"	38	110
B3705700	1,1/2"	47	110

## TAPONES TAPONES DE DESAGÜE TAPAS DE REGISTRO

MARSAI

### Tapón

- De latón cromado.
- Su forma en ángulo de 45° permite el montaje sobre mamparo en posición vertical.



FORESTI & SUARDI

Código	Modelo	Manguera Ø mm.
B7405100	Fuel	50
B7405200	Water	38
B7405300	Diesel	50
B7405400	Waste - Aguas negras	38

### Tapón

- Fabricado en nylon reforzado con fibra.
- Con cierre de seguridad.
- Para agua y fuel.



Código	Manguera Ø mm.
B7412000	38



### Tapón Para agua "WATER"

- De latón cromado.
- **Placa:** Ø 79 mm.
- **Largo total:** 60 mm.
- No precisa llave
- Se levanta una palanca para abrirlo.



Código	Manguera Ø mm.
B7406100	38

- De latón cromado.



Código	Manguera Ø mm.
B7401300	38

- De latón cromado.
- Con palanca de apertura.
- Cerradura con llave.



Código	Manguera Ø mm.
B7407200	38
B7407300	50



### Tapón de drenaje Para aguas negras "WASTE"

- De latón cromado.
- **Cumple con la norma:** ISO / DIS 8099-1



Código	Manguera Ø mm.
B7401500	38

- De latón cromado.



Código	Manguera Ø mm.
B7401200	38

- De latón cromado.
- Con palanca de apertura.
- Cerradura con llave.



Código	Manguera Ø mm.
B7407400	38



### Tapón Para fuel "FUEL"

- De latón cromado.
- **Placa:** Ø 79 mm.
- **Largo total:** 60 mm.
- No precisa llave
- Se levanta una palanca para abrirlo.



Código	Manguera Ø mm.
B7406300	38
B7406200	50
B7406400	38 (Diesel)

- De latón cromado.



Código	Manguera Ø mm.
B7401000	38
B7401100	50

- De latón cromado.
- Con palanca de apertura.
- Cerradura con llave.



Código	Manguera Ø mm.
B7407100	50



## Tapones de desagüe

### Tapón de desagüe

- De plástico.
- A presión.



### Tapón de desagüe

- De polipropileno color blanco.
- El tapón queda cogido a la base con unas patas para evitar su pérdida.
- Se suministra con junta de goma para su perfecta estanqueidad.
- Interior: Ø 25 mm.
- Base: Ø 42 mm.



### Tapón de desagüe

- De nylon
- Forma: ovalado
- Medidas base: 52 x 29 mm.
- Manguito interior: 19 mm.
- Manguito exterior: 26 mm.



Código	Ø mm.
B7413100	23
B7413200	30
B7413300	40

Código
A7405000

Código	Color
B7402500	Blanco
B7402600	Negro

### Tapa de registro

- De plástico color blanco.



Código	Ext. Ø mm.	Int. Ø mm.
B9924200	160	110
B9924300	185	130
B9924400	210	160

### Tapa de registro con cierre

- De ABS color blanco.



Código	A Ø mm.	B Ø mm.
B9924100	265	185
B9924000	315	230

### Tapa de registro

- De plástico color blanco.

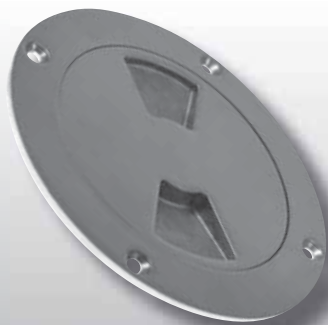


Código	Boca Ø mm.
B9925100	102
B9925200	127
B9925300	152

## Tapas de registro

### Tapa de registro

- De acero inoxidable A4 AISI 316



Código	Placa Ø mm.	Interior Ø mm.
B7403600	175	126

### Tapa de registro

- De acero inoxidable A4 AISI 316



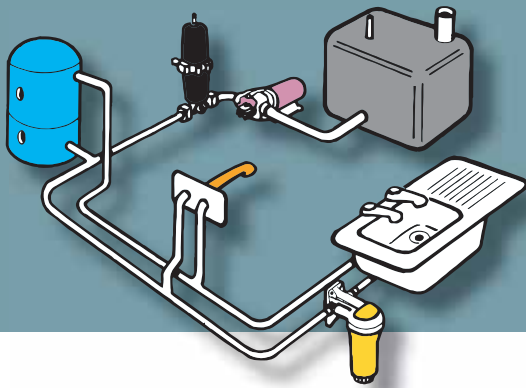
Código	Placa Ø mm.	Interior Ø mm.
B7403100	115	75
B7403200	140	100

### Llave para tapa de registro

- De acero inoxidable A4 AISI 316



Código
B7403900



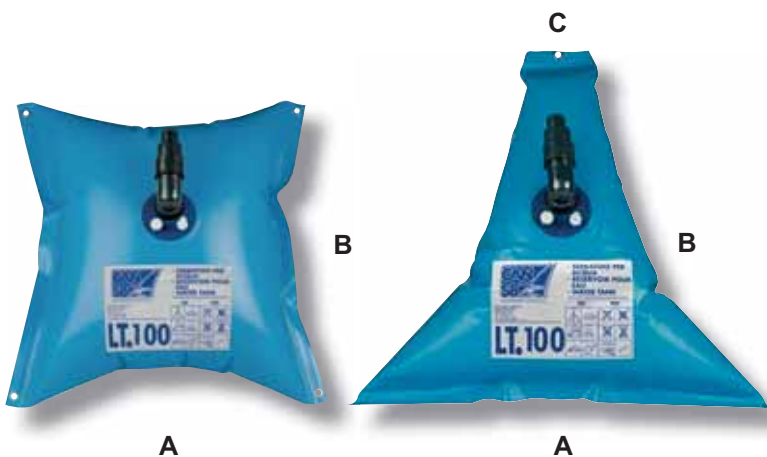
FILTROS DE AGUA  
DEPÓSITOS DE AGUA  
REGULADOR DE PRESIÓN  
DEPÓSITOS ACUMULADOR  
BOMBAS  
DUCHAS



## Depósitos para agua potable

### Depósito flexible para agua potable

- De elastomero termoplástico.
- Con tapón.
- Se suministra con racores de plástico.



Código	Forma	Litros	A mm.	B mm.	C mm.	Peso kgs.
A3801100	■	60	730	730	-	1
A3801200	■	100	880	730	-	1.2
A3801300	■	150	1150	730	-	1.9
B3817100	▲	55	950	1000	130	1
B3817200	▲	100	1100	1100	250	1.3

### Depósito para agua potable

- De polietileno alimentario.
- Se suministra con tapa de inspección.
- Preparado para conexiones de: 3/8"  
1/2"  
1 1/4".



Código	Litros	Base mm.	Alto mm.
B3815500	47	480 x 400	260
B3815600	70	710 x 400	260
B3815700	80	700 x 400	300
B3815800	130	880 x 500	300



### Filtro de carbón activo Para agua potable

- Se suministra con racores de conexión.
- Soporta una presión máxima de : 4.2 bar / 60 psi.

Código	Descripción
A3705800	Filtro completo
A3705900	Recambio



### Bomba sumergible



- Con válvula antirretorno.

Código	V	Caudal Lit/min.
B3722800	12	15

### Regulador de presión del agua

- Protege la instalación de los cambios de presión en la toma del puerto.
- **Limita la presión de entrada a:** 3,1 bar / 45 Psi.
- Fabricado en plástico alimentario.
- **Conexión toma del puerto:** 3/4" UGT (Tipo jardín)
- **Conexión interior:** 1/2"



Código	Medidas empujable mm.
A3705500	110 x 100 x 88

### Depósitos acumulador

- Acumuladores de presión diseñados para ofrecer una presión constante en las instalaciones y reducir los ciclos de encendido apagado de las bombas.
- También reducen los ruidos ya que actúan como amortiguadores.
- Muy recomendable en instalaciones con calentadores o termos de agua caliente ya que ayuda a mantener temperaturas constantes sin variaciones.
- A mayor capacidad del acumulador menos tiempo de trabajo de la bomba.

1L



Nota:  
Montaje vertical o horizontal.  
Ref. JABSCO: 30573-0000

Código	Medidas mm.	Conexión mm.
A3705600	Ø 120 x 340	13

8L



**Presión:** Desde 100 Psi (6.9 Bar)  
Hasta 20 Psi (1.4 Bar)

Ref. JABSCO: 23240-2000

Código	Medidas mm.	Conexión roscas
A3705700	Ø 200 x 320	3/4"NPT

## Duchas

### Bomba sumergible con ducha

- 5 metros de cable de alimentación.
- Conexión de 12V al mechero.
- Bomba sumergible 12V.
- Con soporte.



Código  
B3722900

### Depósito flexible para agua

- De plástico
- **Capacidad:** 20 litros
- Ideal para el conjunto de ducha  
código: B3792400



Código  
B3817500

### Kit de ducha con batería recargable

- Ideal para ducha y enjuague.
- Para pequeñas embarcaciones (sin batería).
- No necesita conexión eléctrica ya que dispone de su propia batería.
- Fácil transporte dado su pequeño tamaño.
- **De plástico**
- **Voltaje:** 3.7V VCC - 2.5 Amp.
- **Capacidad de funcionamiento:** 50 minutos
- **Recarga:** 3 - 4 horas
- **Longitud manguera:** 180 cm.
- **Peso:** 550 grs.



Código	Producto
B3792400	Kit de ducha
B3792500	Batería de recambio

**Ducha  
Con cierre**



Código	Color
B3784400	Blanco

**Manguera**



• Color : Blanco con racores cromados

Código	Racores	Largo mts.
B3786900	1/2" - 1/2"	2.5
B3788500	1/2" - 1/2"	5

**Caja contenedora  
Para ducha  
universal**



Código
B3788400

**Kit ducha  
Con manguera y caja empotrable**



Código	Largo manguera mts.
B3784900	2.5

**Duchas**

**Manguera**

**Cajas  
contenedoras**

**Kits de ducha**

**Ducha cromada  
Con manguera**



Código	Racores	Manguera mts.
B3787700	1/2" - 1/2"	2.5
B3788600	1/2" - 1/2"	5

**Ducha recta**



Código	Color
B3786400	Blanco con cromado

**Caja contenedora**



Código	Para ducha
B3787900	Derecha

**Kit ducha  
Con manguera y caja empotrable**



Código	Largo manguera mts.
B3787800	3

228 Productos de limpieza  
Esponjas

229 Cepillos  
Escobillas de silicona  
Bayetas absorbentes  
Mangos telescópico  
Adaptadores para mango  
Mopas absorbentes  
Guantes de microfibra

230 Mangueras  
Baldes plegables  
Cepillos con mango telescópico  
Cepillos de mano



## Productos de limpieza

### CLEAN BOAT multiusos

Código	Envase
B6330100	1 L
B6330200	5 L
B6330300	30 L



- **Un solo producto para limpiar y proteger.**
- Limpiador concentrado, quitamanchas y desengrasante.
- Para restauración y mantenimiento.
- Su fórmula **biodegradable al 98%** hace que después de su uso no deje manchas.
- Ecológico
- Producto listo para usar.
- Sumamente eficaz devuelve y renueva el brillo dejando una película protectora contra las agresiones marinas y del medioambiente (contaminación, sal, etc...) en pocos minutos.
- Respetuoso con todo tipo de materiales (juntas de cubierta, materiales eléctricos).
- Ideal para la restauración de cueros, plásticos, defensas, vidrios, plexiglas, teka, accesorios metálicos (latón, inox, hélices, etc...), limpieza y restauración de bodegas y motores, mantenimiento de velas y toldos.

### CLEAN BOAT especial cascos

Código	Envase
B6330400	1 L
B6330500	5 L
B6330600	30 L



- Elimina el óxido y el aspecto amarillento.
- Protector del acero inoxidable.
- Producto limpiador concentrado listo para usar.
- Especial para casco.
- Elimina fácilmente las incrustaciones del casco.
- Elimina el aspecto amarillento del gel coat que aparece en especial cerca de la línea de flotación.
- Restaura la blancura de los cascos.
- Elimina las oxidaciones producidas por los metales en el sector náutico.
- Ideal para limpiar las incrustaciones en las hélices y motores de la embarcación.

## Accesorios de limpieza

### Esponja absorbente

- De larga duración.
- Resistente a la abrasión.
- **Medidas** : 210 x 110 x 80 mm.

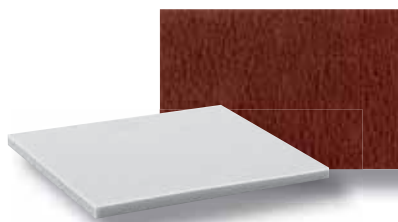


Código

B6318200

### Esponja abrasiva

- **Medidas** : 250 x 120 mm.



Código	Modelo	Color	
B6330700	Ligera	Blanco	○
B6330800	Dura	Marron	●

### Esponja mágica

- De melanina.
- Paquete de 10 unidades.



Código

A6305000

**Cepillo azul  
Extra suave**

- Ideal para cristales y plásticos.
- Flexibles.

**Cepillo amarillo  
Suave**

- Ideal para enjabonamiento.
- Para todo uso.

**Cepillo naranja  
Semi-duro**

- Para teca y textiles.

**Cepillo blanco  
Duro**

- Para pulir teca y materiales duros.



Código	Color	Modelo	Material	Medidas mm.
B6319900	Azul ●	Extra suave	Nylón	240 x 155 x 85
B6321000	Amarillo ●	Suave	Poliéster	240 x 155 x 85
B6321900	Naranja ●	Semi-duro	Poliéster	240 x 155 x 85
B6321600	Blanco ○	Duro	poliester	240 x 155 x 85

**Cepillo**

- Revestido de paragolpes.
- Comodo mango para adaptar a espacios de difícil acceso.



Código  
B6319600

**Cepillo abrasivo**

- Ideal para incrustaciones y trabajos difíciles.

**Cepillos**

Código	Color	Modelo	Medidas mm.
B6318000	Negro ●	Duro	150 x 90
B6320200	Blanco ○	suave	150 x 90

**Escobilla  
De silicona**

- Para cristales.
- Muy flexible.
- Permite trabajar en superficies curvas.



Código	largo mm.
B6319500	300

**Bayeta absorbente  
Suave y elástica**

- Muy resistente.
- Contenedor para su mantenimiento.



Código	Color	Medidas cms.
B6320000	beige ●	66 x 43

**Adaptador para mango  
De aluminio anodizado**

- Angulo de 45° para llegar a lugares de difícil acceso.



Código	largo mm.
B6323200	250

**Mango telescópico  
De aluminio brillante**

- Mecanismo de acero inoxidable.
- Ideal para cristales y plásticos flexibles.



Código	Tubo Ø mm.	Medidas cms.
B6321100	19 - 22	100 a 180
B6324000	19 - 22	160 a 274

**Mopa absorbente**

- Con alargo de aluminio.
- Ideal para el lavado.



Código	largo mm.	Alargó mm.
B6322500	400	70

**Guante  
De microfibras**

- Ideal para pulir grandes superficies.



Código	Color
B6322400	Azul ●

# Mangueras

## Manguera extensible

- Durante su utilización extensible hasta 3 veces su medida.



Código	Largo mts.
B8800500	5 a 15
B8800600	7 a 22.5

## Manguera Con carrete enrollable



Código	Largo mts.	Medidas carrete mm.
B8800400	15	400 x 520 x 70

# Cepillos con mango telescópico

## Mango telescópico

## Cepillo de mano



Nº	Código	Descripción	Medidas cms.
1	B6319200	Cepillo de lavado con mango de telescópico de aluminio. Con conexión rápida para agua.	120 - 195
2	B6330100	Cepillo de lavado con mango telescópico de aluminio. Con conexión rápida para agua.	105 - 175
3	B6330400	Mango telescópico de aluminio. Para cepillo con conexión rápida para agua.	120 - 195

# Balde plegable

- De silicona



320 mm.

240 mm.



Código
B6201100

## Cepillo de mano

- Cabezal de microfibras extremadamente suave.
- Con conexión a mango de aluminio.
- Lavable



Código	Medidas mm.
B6330300	300 x 215 x 80

## Pintura antifouling en Spray

- En spray
- Capacidad: 400 ml.

\* Para hélices

Código	Color	Unidades caja
B2310700	Blanco	6
B2310800	Negro	6
B2310400	Volvo gris	6
B2310500	Transparente *	6
B2310600	Imprimación de zinc	6



## Pintura para motor y colas

- En Spray
- Pintura con los colores originales para retoque de los motores : Intra Fuera Borda
- Capacidad: 400 ml.

### Fueraborda



Código	Color	Motor	Años	Unidades caja
--------	-------	-------	------	---------------

**HONDA**



**YAMAHA**



**MARINER**

**SUZUKI**



**TOHATSU**

**EVINRUDE  
Johnson**

**MERCURY  
MerCruiser**

B2305200	Zinc Primer (deck)	JOHNSON	Todos	6
B2305300	Blanco	JOHNSON	1971 / 1980	6
B2305400	Blanco	JOHNSON	1981 en adelante	6
B2305500	Gris GT	JOHNSON	1988 en adelante	6
B2305600	Zinc Primer (deck)	MARINER	Todos	6
B2305700	Gris	MARINER	1977 y siguientes	6
B2305800	Negro	MARINER	Todos	6
B2305900	Negro	MERCURY	Todos	6
B2306100	Zinc primer (deck)	MERCURY	Todos	6
B2306200	Zinc primer (deck)	EVINRUDE	Todos	6
B2306300	Blanco	EVINRUDE	1977 en adelante	6
B2306400	Azul claro	EVINRUDE	1978 / 1987	6
B2306500	Blanco	EVINRUDE	1981 en adelante	6
B2306600	Azul	EVINRUDE	1986 en adelante	6

# PINTURAS PARA MOTOR

231 | Pinturas antifouling en spray  
Pinturas para motores y colas

232 | Pinturas para motores y colas





## PINTURA PARA MOTOR

Código	Color	Motor	Años	Unidades caja
B2306700	Zinc primer (deck)	YAMAHA	Todos	6
B2306800	Azul metalizado	YAMAHA	1974 / 1985	6
B2306900	Azul metalizado	YAMAHA	1984 / 1993	6
B2307100	Gris metalizado	YAMAHA	1994 en adelante	6
B2307200	Blanco	YAMAHA	Desde 2010	6
B2307300	Gris metalizado	HONDA	Hasto 2012	6
B2307400	Plata	HONDA	Desde 2013	6
B2310200	Azul cobalto	TOHATSU	Todos	6
B2307500	Gris metalizado	TOHATSU	Todos	6
B2307600	Azul oscuro aqua marine	TOHATSU	Todos	6
B2307700	Gris	SUZUKI	1989 en adelante	6
B2307800	Negro perla	SUZUKI	2017 en adelante	6
B2307900	Blanco nieve	SUZUKI	2000 en adelante	6
B2308100	Gris claro	SUZUKI	Todos	6
B2310300	Gris oscuro	SUZUKI	Todos	6

### Intraborda

Código	Color	Motor	Años	Unidades caja
--------	-------	-------	------	---------------



B2308200	Rojo	AIFO / FPT	1984 en adelante	6
B2308300	Amarillo	CATERPILLAR	Todos	6
B2308400	Blanco	CATERPILLAR	Todos	6
B2308500	Azul metalizado	NANNI	Todos	6
B2308600	Gris metalizado	YANMAR	Todos	6
B2308700	Amarillo	VETUS	Todos	6
B2308800	Azul / Gris	VM	Todos	6
B2308900	Blanco	CUMMINS	Todos	6
B2309100	Zinc primer (deck)	VOLVO 1141562	Todos	6
B2309200	Verde	VOLVO 1141566	1977 en adelante	6
B2309300	Gris aquamatic	VOLVO 1141575	1985 en adelante	6
B2309400	Rojo	VOLVO 827501	1970 en adelante	6
B2309500	Gris metalizado SX DPS FWD IPS	VOLVO 3851219	1995 en adelante	6
B2309600	Plata DPG DPH DPR S-Drive IPS	VOLVO 889968	Todos	6
B2309700	Plata DPX	VOLVO 3851220	Todos	6
B2309800	Negro brillante	VOLVO 3851221	Todos	6
B2309900	Transparente brillante	VOLVO 827502	Todos	6

### Stern drives

Código	Color	Motor	Años	Unidades caja
--------	-------	-------	------	---------------



B2310100	Blanco	OMC	Todos	6
----------	--------	-----	-------	---



# MOTONÁUTICA

233

MARSAL





	<p>235 Caja de direcciones mecánica <b>T67 ULTRAFLEX</b> Caja de direcciones mecánica <b>T85 ULTRAFLEX</b></p> <p>236 Caja de direcciones mecánica <b>T71 FC ULTRAFLEX</b> Caja de direcciones mecánica <b>T73 NRFC ULTRAFLEX</b> Mensulas <b>X34 y X35 ULTRAFLEX</b></p> <p>237 Cables direcciones mecánicas <b>ULTRAFLEX</b> Protectores de salida de cables</p> <p>238 Accesorios direcciones mecánicas <b>ULTRAFLEX</b></p> <p>239 Volantes Ruedas de timón</p> <p>240 Direcciones hidráulicas <b>ULTRAFLEX</b></p> <p>241 Accesorios direcciones hidráulicas <b>ULTRAFLEX</b> Kit de dos latiguillos</p> <p>242 Barras de unión universales <b>ULTRAFLEX</b></p> <p>243 Mandos de control <b>ULTRAFLEX</b></p> <p>248 Accesorios para cables de control <b>ULTRAFLEX</b> Kits de montaje mandos de control</p> <p>250 Cables de control para mando de motor <b>ULTRAFLEX</b></p>
	<p>252 Depósitos para combustible Kits de racores para depósito combustible Kits fijación para depósito combustible</p> <p>253 Respiradores de depósito Tomas de agua para motores fueraborda Embudo con filtro Filtros de agua de refrigeración de motor Filtros para combustible</p> <p>254 Manguera para combustible Conjunto bomba con manguera Bomba combustible Tomas para motores</p> <p>256 Indicadores Aforadores de combustible</p>
	<p>257 Desconectores Prolongación brazo motor Ruedas de arrastre</p> <p>258 Fundas para embarcaciones neumáticas Ganchos de fijación Cabrestantes</p> <p>259 Soportes para motores fueraborda Fundas para motores Caballetes para motores</p>
	<p>260 Extractores de gases Mangueras para extractores</p> <p>261 Rejillas para tuberías Rejillas de ventilación Ventiladores</p>
	<p>262 Perfiles Terminales</p>
	<p>263 Ánodos para colgar Ánodos barra redonda Ánodos tipo SOLE</p> <p>264 Ánodos de casco</p> <p>265 Ánodos de popa / Estabilizadores Ánodos para pala del timón</p> <p>266 Ánodos para ejes</p> <p>267 Ánodos tipo RÁDICE Ánodos para hélices</p> <p>268 Ánodos para enfriadores de motor Ánodos para motores de diferentes marcas</p> <p>277 Kits completos de ánodos para motores</p>



DIRECCIONES MECÁNICAS  
VOLANTES  
DIRECCIONES HIDRÁULICAS  
ACCESORIOS  
CABLES

MAPSA

## Direcciones mecánicas

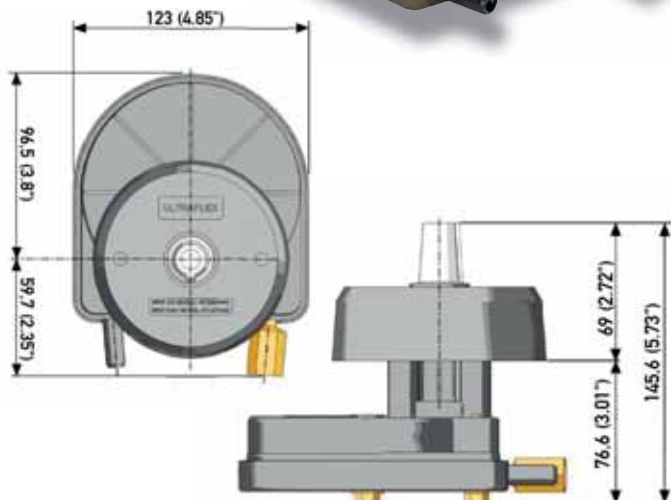
### Cables



#### Caja de dirección mecánica Para cable M58

T67

- Caja de dirección con fricción ajustable.
- Fabricada con materiales resistentes a la corrosión.
- Para volante máximo (no incluido): Ø 380 mm.
- Mensula de color negro: 90°
- Giros del volante: aprox 2.5
- Recorrido: 230 mm. (9")
- Recomendada para motores: hasta 55 HP



Código  
B2620500

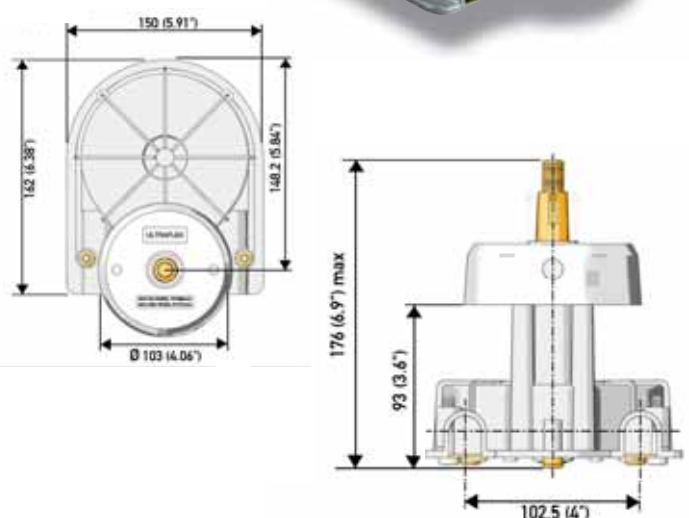
Para cables

M-58 / B26230XX \* / ver página poner nº

#### Caja de dirección mecánica Para cable M66

T85

- Fabricada con materiales resistentes a la corrosión.
- Para volante máximo (no incluido): Ø 406 mm.
- Mensula de color negro: 90°
- Giros del volante: aprox 3
- Recorrido: 230 mm. (9")
- Recomendada para embarcaciones: hasta 9 mts de eslora



Código  
B2620600

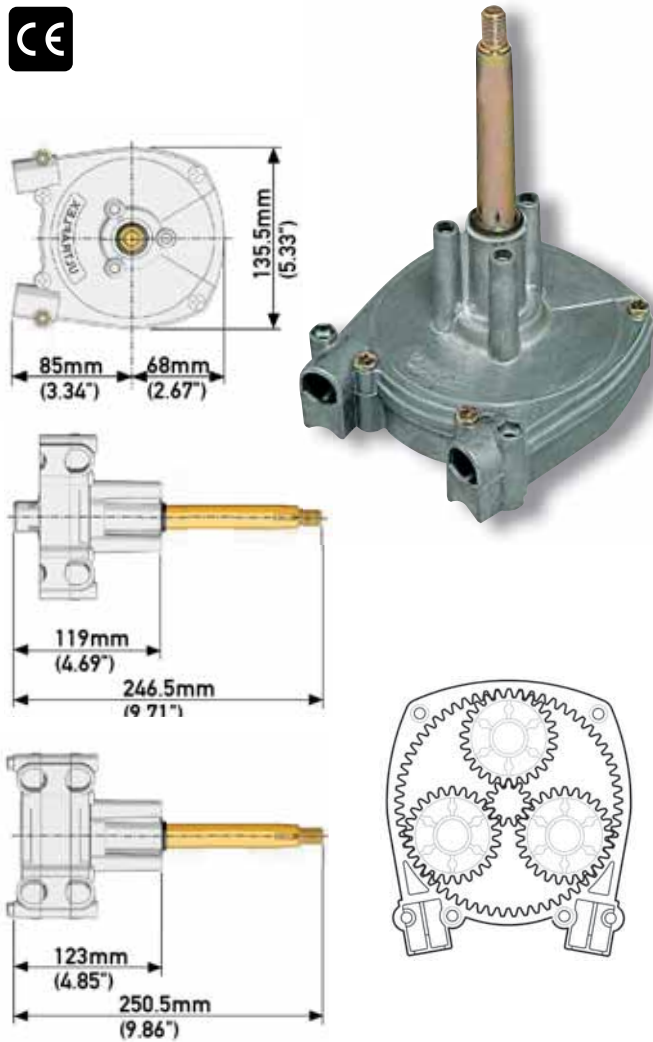
Para cables

M-66 / B26240XX \* / ver página poner nº

**Caja de dirección mecánica  
Para cable M66**



- Fabricada con materiales resistentes a la corrosión.
- Para volante máximo : Ø 406 mm. (no incluido)
- No incluye mensula.
- Giros del volante: aprox 3.8
- Recorrido: 230 mm. (9°)
- Recomendada para embarcaciones: hasta 10.5 mts de eslora

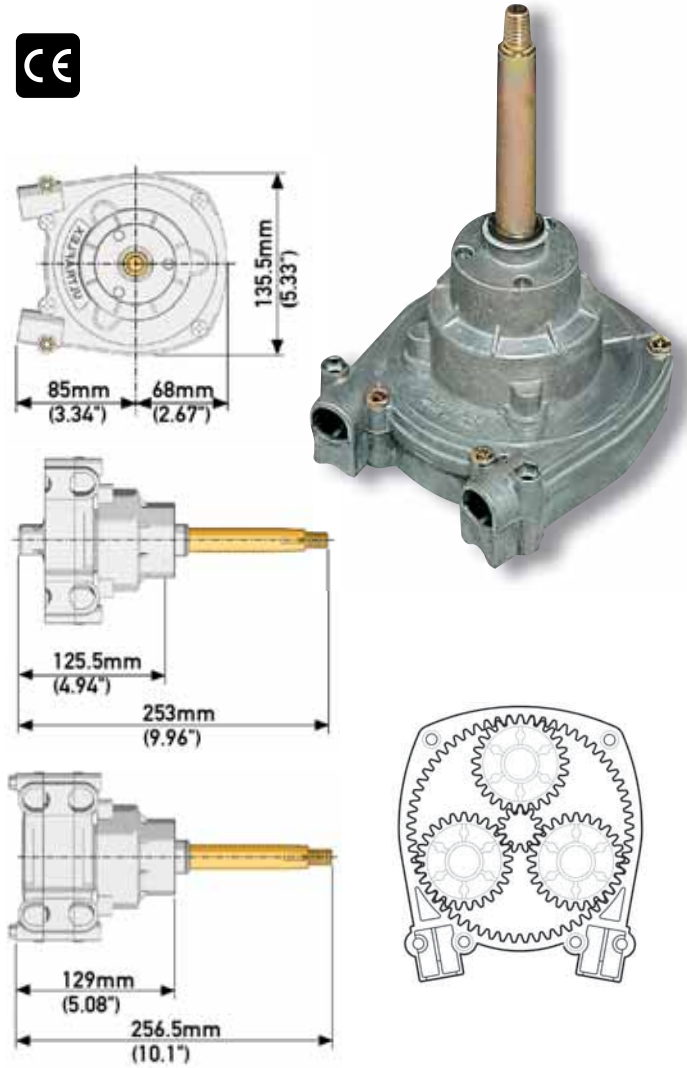


<b>Código</b>	Para cables
<b>B2620700</b>	M-66 / B26240XX * / ver página poner nº

**Caja de dirección mecánica  
Para cable M66**

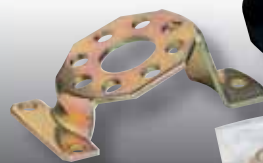


- Caja de dirección no reversible, un mecanismo patentado elimina las vibraciones en el volante causadas por la fuerza de la hélice.
- Fabricada con materiales resistentes a la corrosión.
- Para volante máximo: Ø 406 mm. (no incluido)
- No incluye mensula.
- Giros del volante: aprox 3.8
- Recorrido: 230 mm. (9°)
- Recomendada para embarcaciones: hasta 10.5 mts de eslora



<b>Código</b>	Para cables
<b>B2620800</b>	M-66 / B26240XX * / ver página poner nº

**Mensulas**



Código	Para cajas	Color	Montaje
<b>B2622100</b>	T71 y T73	Negro ●	90°

Código	Para cajas	Color	Montaje
<b>B2622000</b>	T71 y T73	Negro ●	20°

# Cables direcciones mecánicas



## Como medir el cable de dirección en substituciones



Longitud a pedir: Medida D + 56 cms.  
 La medida en pies se obtiene dividiendo el resultado por 30,5 cms y redondeando.  
 Ejemplo: D = 305 cms. + 56 cms. = 361 : 30,5 = 11,8 ft (pedir 12ft)

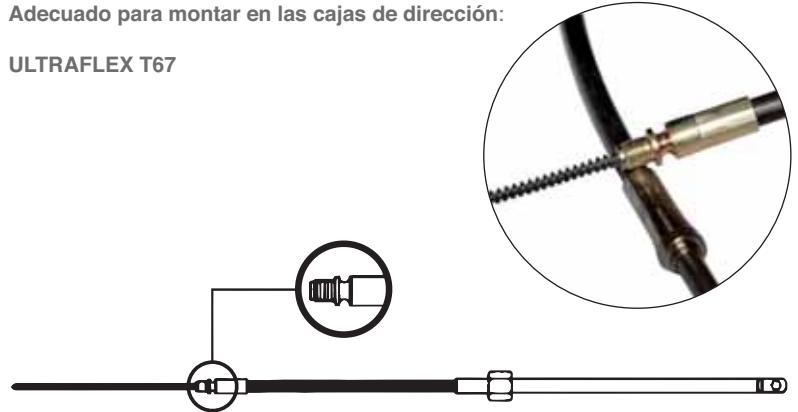
Código M58	Código M66	Pies	Metros
B2623007	B2624007	07	2.14
B2623008	B2624008	08	2.44
B2623009	B2624009	09	2.75
B2623010	B2624010	10	3.05
B2623011	B2624011	11	3.36
B2623012	B2624012	12	3.66
B2623013	B2624013	13	3.97
B2623014	B2624014	14	4.27
B2623015	B2624015	15	4.58
B2623016	B2624016	16	4.88
B2623017	B2624017	17	5.19
B2623018	B2624018	18	5.49
B2623019	B2624019	19	5.80
B2623020	B2624020	20	6.10
B2623021	B2624021	21	6.41
B2623022	B2624022	22	6.71
B2623023	B2624023	23	7.02
B2623024	B2624024	24	7.32
B2623025	B2624025	25	7.63
B2623026	B2624026	26	7.93
B2623027	B2624027	27	8.24
B2623028	B2624028	28	8.54
B2623029	B2624029	29	8.85
B2623030	B2624030	30	9.15
B2623031	B2624031	31	9.46
B2623032	B2624032	32	9.76
B2623033	B2624033	33	10.07
B2623034	B2624034	34	10.37
B2623035	B2624035	35	10.68
B2623036	B2624036	36	10.98
B2623037	B2624037	37	11.29
B2623038	B2624038	38	11.59
B2623039	B2624039	39	11.90
B2623040	B2624040	40	12.20

### Cable dirección M58

- Cable de dirección con los terminales del lado motor en acero inoxidable.

Adecuado para montar en las cajas de dirección:

ULTRAFLEX T67

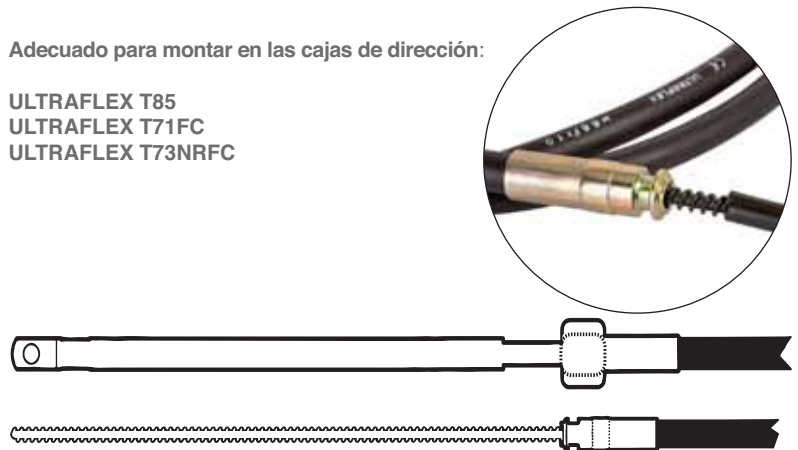


### Cable dirección M66

- Cable de dirección con los terminales del lado motor en acero inoxidable.
- Sin necesidad de ningún adaptador.

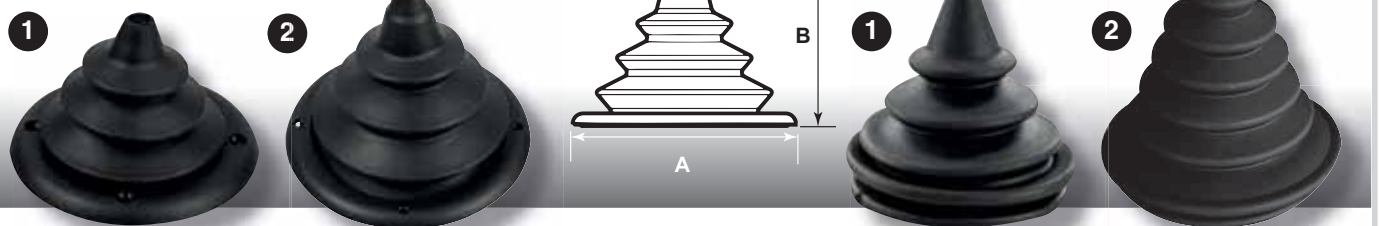
Adecuado para montar en las cajas de dirección:

ULTRAFLEX T85  
 ULTRAFLEX T71FC  
 ULTRAFLEX T73NRF



## Protectores de salida de cables

- De polyuretano y aro nylon.
- Color : negro



Nº	Código	A Ø mm.	B mm.	Ø mm.	Nº	Código	A Ø mm.	B mm.	Ø mm.
1	B2611000	85 / 105	63	5	1	B2613600	50	84	5
2	B2613200	130 / 150	110	6	2	B2613700	69	100	6

## Accesorios direcciones mecánicas

### Soportes cable de dirección



Abrazadera de fijación	Fijación mamparo	Soporte timón 90°
<p><b>S39</b></p>  <p>En aluminio anodizado y acero inoxidable.</p> <p>Código B2630400 Tubo de recambio B2630800</p>	<p><b>S40</b></p>  <p>En acero resistente a la corrosión.</p> <p>Código B2689100 Tubo de recambio B2689300</p>	<p><b>S55</b></p>  <p>En acero resistente a la corrosión.</p> <p>Código B2689200</p>

Macho	Abrazadera de fijación
<p><b>S61</b></p>  <p>117 mm.</p> <p>Medida tubo: 283 mm. En acero resistente a la corrosión.</p> <p>Código B2630500</p>	<p><b>S62</b></p>  <p>55 mm.</p> <p>Medida tubo: 283 mm. En acero resistente a la corrosión.</p> <p>Código B2630600</p>



### Kits conexión al motor



Kit conexión YAMAHA	Rotula de desconexión rápida	Rotula
<p><b>A50</b></p>  <p>Código B2632300</p>	<p><b>A44</b></p>  <p>De acero inoxidable.</p> <p>Código B2632900</p>	<p><b>A75</b></p>  <p>Código B2632200</p>



Brazo caña del timón	Brazo caña del timón
<p><b>A73 SS</b></p> <p>Para motores: MERCURY</p>  <p>En acero inoxidable.</p> <p>Código B2631100</p>	<p><b>A74 SS</b></p> <p>Para motores: JOHNSON EVINRUDE OMC</p>  <p>En acero inoxidable.</p> <p>Código B2631200</p>



Todos los volantes y ruedas de timón **ULTRAFLEX / UFLEX** están fabricados de acuerdo con las directivas EN 28848 - EN 29775 - A B C P22 de la CEE.



Amplia selección de volantes en [www.ultraflexgroup.it](http://www.ultraflexgroup.it)



**Volantes**

- De plástico antichoque.
- Tacto suave.



Ø: 280 mm.  
A: 82 mm.  
Color: negro

**V45**

Código **B2520900**



Tacto duro  
Ø: 335 mm.  
A: 92 mm.  
Color: negro

**V32**

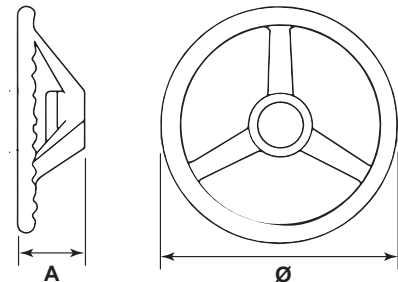
Código **B2520500**



Tacto suave  
Ø: 350 mm.  
A: 85 mm.  
Color: negro

**V38**

Código **B2521100**



**Rueda de timón**

- De poliuretano "FIRM GRIP".
- Radios de acero inoxidable.
- No magnético.



Ø: 350 mm.  
A: 76 mm.  
Color: negro

**V70B**

Código **B2522100**



**Ruedas de timón**

- De poliuretano.
- Radios de acero inoxidable.
- No magnético.



Ø: 350 mm.  
A: 76 mm.  
Color: gris

**V57G**

Código **B2521800**

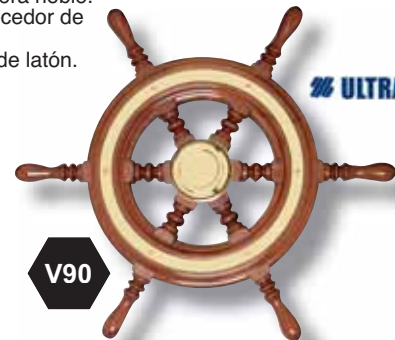
Ø: 400 mm.  
A: 78 mm.  
Color: gris

**V58G**

Código **B2521900**

**Ruedas de timón**

- De madera noble.
- Embellecedor de latón.
- Núcleo de latón.



**V90**

Código **Con cabillas total Ø mm.**

**B2504100** 370

**B2504200** 420

- De madera noble con embellecedor.
- Núcleo de latón.



Código **Con cabillas total Ø mm.**

**B2503200** 400

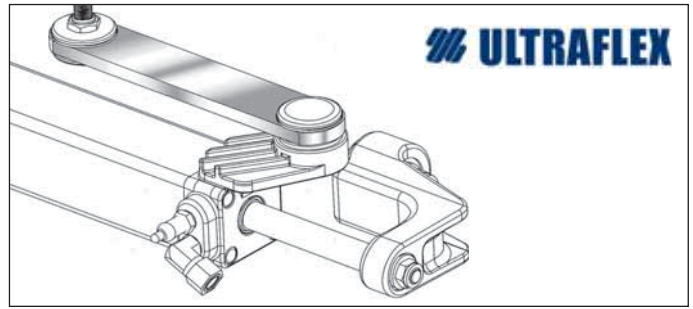
**B2503300** 460

**B2503400** 510

**B2503500** 600



# Direcciones hidráulicas



## KIT dirección hidráulica

KIT MODELO	Potencia maxima	Códigos	Bomba	Cilindro	Latiguillos mts.	Aceite lts.	Giro volante	Tipo embarcación
GOTECH - OBF	115HP	B2671006	UP18	UC81 - OBF	6	2	4.5	Fueraborda
GOTECH - OBS		B2671100	UP18	UC68 - OBS	6	2	3.7 / 5.5	Fueraborda
GOTECH - I		B2671200	UP18	UC69 - I	6	2	3.8	Intraborda
HYCO - OBS	150HP	B2670800	UP20F	UC68 - OBS	6	2	3.4 / 5.0	Fueraborda
HYCO - I		B2671300	UP20F	UC69 - I	6	2	3.5	Intraborda
HYCO - OBS/M		B2671400	UP20F	UC68 - OBS	6	2	3.4 / 5.0	Fueraborda
HYCO - I/M		B2671500	UP20F	UC69 - I	6	2	3.5	Intraborda
HYTECH - OBF	175HP	B2671600	UP20F	UC95 - OBF	6	2	4.7	Fueraborda
HYTECH - OBF/M		B2671700	UP20F	UC95 - OBF	6	2	4.7	Fueraborda
NAUTECH - 1	300HP	B2671800	UP28F	UC128 - OBF	6	2	4.3	Fueraborda
NAUTECH - 3		B2672400	UP25F	UC128 - OBF	6	2	4.8	Fueraborda
NAUTECH - 1/M		B2671900	UP28F	UC128 - OBF	6	2	4.3	Fueraborda
NAUTECH - 3/M		B2673800	UP25F	UC128 - OBF	6	2	4.8	Fueraborda

### Kits de direcciones hidráulicas compuestos de:

- 1 bomba
- 1 cilindro
- 1 juego latiguillos según modelo
- 2 litros de aceite
- 1 juego de racores para montaje



GOTECH - OBF



GOTECH - OBS



GOTECH - I



HYCO - OBS



HYCO - I



HYCO - OBS/M



HYCO - I/M



HYTECH - OBF



HYTECH - OBF/M



NAUTECH - 1  
NAUTECH - 3



NAUTECH - 1/M  
NAUTECH - 3/M

## Accesorios direcciones hidráulicas

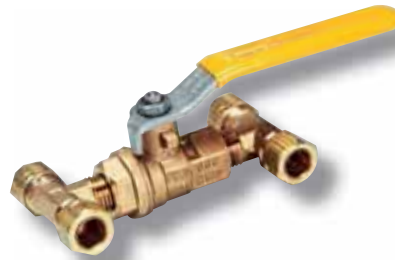
**OL  
150**

**Aceite hidráulico  
ISO VG 15**



**Válvula By-Pass**

**BP  
95**



## Kit de dos latiguillos



• Tubería de 5/16" de alta presión con conectores 3/8" ensamblados.

Código	Longitud mts.
B2675130	3.00
B2675135	3.50
B2675140	4.00
B2675145	4.50
B2675150	5.00
B2675155	5.50
B2675160	6.00
B2675165	6.50
B2675170	7.00
B2675175	7.50
B2675180	8.00
B2675185	8.50
B2675190	9.00

<b>Código</b>	<b>Botella litro</b>	<b>Código</b>	<b>Para tubería</b>
B2647000	1	B2642300	De nylon de 3/8"

**Conectores  
Codos  
Pasacascos  
Kits**

**ULTRAFLEX**

Conector	Conector	Conector
<p><b>OB F5/16</b></p> <p>Para conectar la tubería de: 5/16" en conectores 3/8" Para instalaciones en fueraborda.</p> <p>Código B2676700</p>	<p><b>FR7</b></p> <p>Para conectar la tubería de: 3/8" a cilindro con conexión de 12 mm.</p> <p>Código B2677800</p>	<p><b>AF 90</b></p> <p>Para conectar la bomba a la tubería. Latón niquelado Conexión: 90°</p> <p>Código B2677900</p>

Conector	Conector T	Conector T
<p><b>SF 38</b></p> <p>Para conectar la bomba a la tubería de : 3/8"</p> <p>Código B2677200</p>	<p><b>VF 38</b></p> <p>Para conectar el cilindro a la tubería de : 3/8"</p> <p>Código B2677500</p>	<p><b>TF 38</b></p> <p>Para tubería de: 3/8"</p> <p>Código B2677400</p>

Amplia selección de direcciones hidráulicas [www.ultraflexgroup.it](http://www.ultraflexgroup.it)

Codo	Pasacascos	Kit para instalación simple	Kit para instalación doble o piloto automático
<p><b>EF 38</b></p> <p>Para conectar la bomba a la tubería de : 3/8"</p> <p>Código B2677399</p>	<p><b>R5</b></p> <p>Código B2677600</p>	<p><b>95</b></p> <p>Accesorios para instalación con tubería de 3/8" de de cobre. Incluye 2 trozos de 0.5 mts de tubería de nylon.</p> <p>Código B2676800</p>	<p><b>95 2S</b></p> <p>Accesorios para instalación con tubería de 3/8" de nylon ó de cobre.</p> <p>Código B2677000</p>

## Barras de unión universales para motores fueraborda

### Barra de unión A88



- En acero inoxidable.
- También se puede utilizar en fuerabordas con dirección mecánica.



Código	Medidas ajustable entre centros de motor
B2632400	650 mm. hasta 950 mm.

### Barra de unión A92

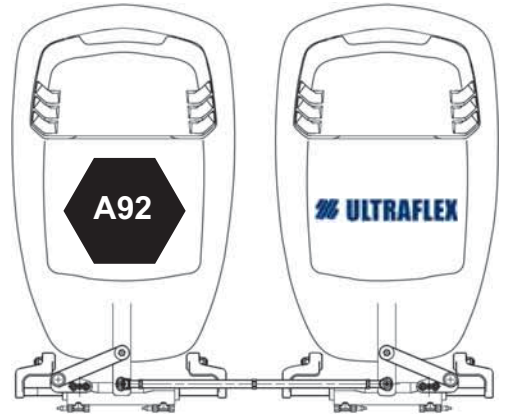
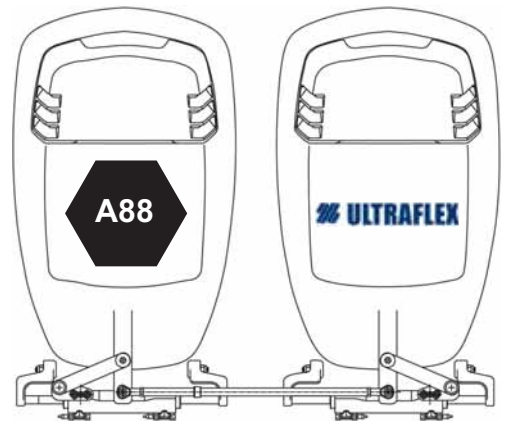


- En acero inoxidable.
- También se puede utilizar en fuerabordas con dirección mecánica.
- Ajustable antes ó después de su instalación.



Código	Modelo	Medidas ajustable entre centros de motor
B2632600	A92/700	550 mm. hasta 700 mm.
B2632700	A92/950	700 mm. hasta 950 mm.

### Ejemplos de aplicación



## Barras de unión para motores fueraborda con cilindro UC128 - OBF

### Barra de unión A94



- En acero inoxidable.
- Para sistema de montaje formado por dos motores y un cilindro UC128 - OBF.



Código	Medidas ajustable entre centros de motor
B2632500	660 mm. hasta 950 mm.

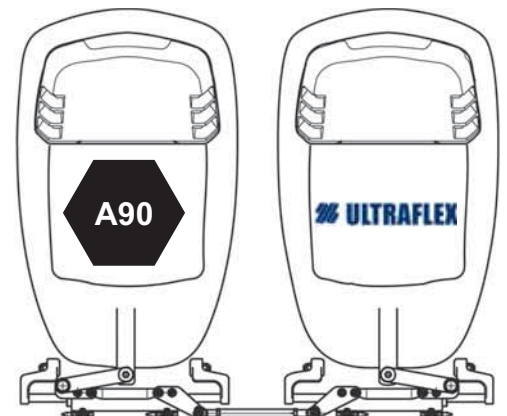
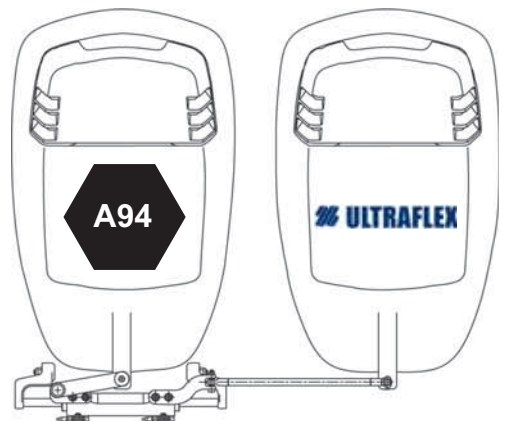
### Barra de unión A90



- En acero inoxidable.
- Para sistema de montaje formado por dos motores y un cilindro UC128 - OBF.



Código	Medidas ajustable entre centros de motor
B2632800	711 mm. hasta 950 mm.



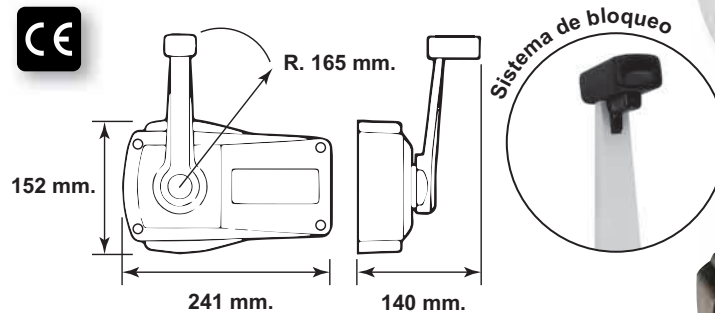


## MANDOS DE CONTROL ACCESORIOS KITS DE MONTAJE CABLES DE CONTROL



### Mando una palanca B89 - B90 Doble acción

- En aluminio anodizado.
  - Para cualquier tipo de motor.
  - Actúa sobre aceleración y cambio.
  - Montaje lateral.
  - Instalación horizontal ó vertical tanto a babor como estribor.
  - Provisto de seguro en punto muerto.
  - Accionando la palanca hacia el exterior desembraga, para acelerar en punto muerto.
  - Interruptor de seguridad X12 opcional **Código B2669700**.
- **Cables ULTRAFLEX:** Todos excepto C4, C22, C36 y MACH36. Cables C5 y C16 requieren kit conexión K35.. Cable C14 requiere kit conexión K51 para la conexión al motor.



Código	Modelo	Color
B2667301	B89	Blanco <input type="radio"/>
B2667300	B90	Negro <input checked="" type="radio"/>

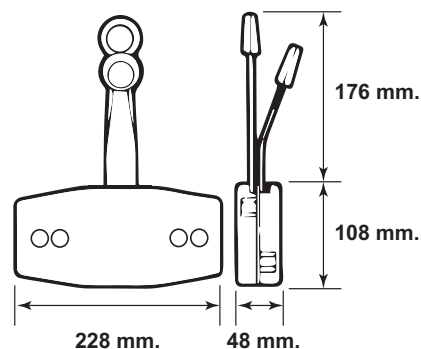
B89

B90



### Mando dos palancas B49 Una acción por palanca

- Indicado para motores fueraborda.
  - Cada palanca actúa independientemente sobre aceleración ó cambio.
  - Cuerpo en nylon y palancas en aluminio anodizado.
  - Montaje lateral tanto a babor como estribor.
- **Cables ULTRAFLEX:** C5 y MACH5. C14 y MACH14 requieren kit conexión K23. C2, C8 y MACHZero requieren kit conexión K25.



Código	Modelo	Color
B2668500	B49	Negro <input checked="" type="radio"/>

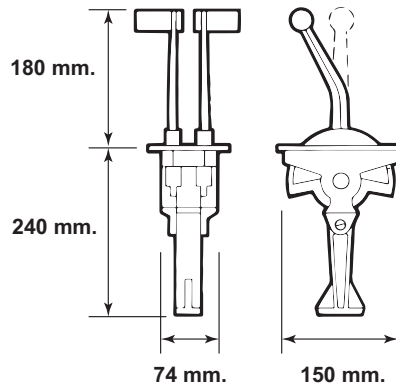
B49



Amplia selección de mandos de control en [www.ultraflexgroup.it](http://www.ultraflexgroup.it)



**Mando dos palancas B50 - B59**  
Una acción por palanca (recta)



ULTRAFLEX



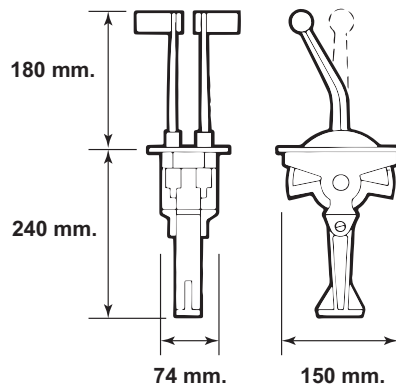
Código	Modelo	Color
B2680100	B50	Negro
B2680200	B59 - CON SEGURO	Negro

**Características comunes a los modelos : B50 - B59 - B46 - B58**

- En aluminio anodizado en negro con palanca cromada.
- Para cualquier tipo de motor.
- Cada palanca actúa independientemente sobre aceleración ó cambio.
- Montaje sobre consola.
- Sistema de tensión de freno ajustable exteriormente en las dos palancas.
- Interruptor de seguridad X12 opcional Código B2669700.
- **Cables ULTRAFLEX:**  
C2, C7, C8 y MACHZero.  
C22 requiere kit conexión K22.



**Mando dos palancas B46 - B58**  
Una acción por palanca (curvada)



ULTRAFLEX

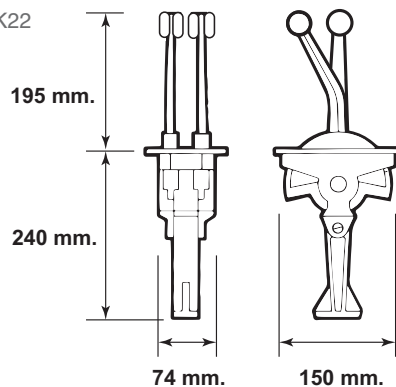


Código	Modelo	Color
B2668600	B46	Negro
B2668700	B58 - CON SEGURO	Negro

**Mando dos palancas B204R**  
Una acción por palanca

- Estructura de aleación de zinc cubierta de termoplástico de tacto suave.
- La leva doblada es para el acelerador y la recta para el cambio para una mejor operatividad.

- **Cables ULTRAFLEX:**  
C8 y MACHZero y todos los del tipo 33C.  
C22 y los del tipo 33C requieren el kit conexión K22



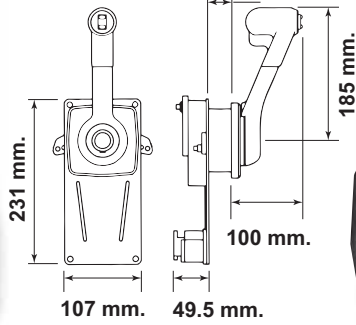
ULTRAFLEX



Código	Modelo	Color
B2680300	B204R	Negro

**B183**

Mando una palanca  
Doble acción



Mando una palanca  
Doble acción  
Con TRIM



**B184**

**B85**

Mando una palanca  
Doble acción  
Especial  
para veleros



Código	Modelo
B2667100	B183

Código	Modelo
B2667400	B184

Código	Modelo
B2667200	B85

**Características comunes a los modelos : B183 - B184 - B85**

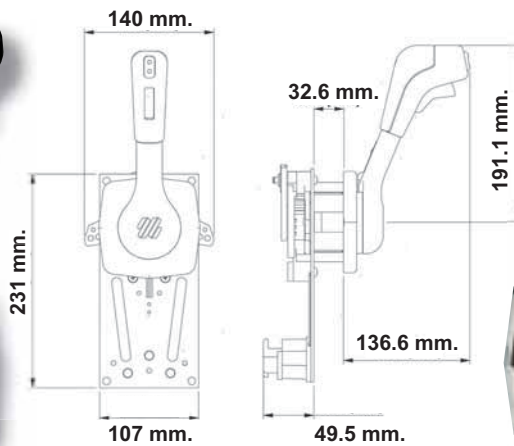
- Para cualquier tipo de motor.
- Actúa sobre aceleración y cambio.
- Ensamblaje de la palanca en aluminio anodizado.
- Montaje lateral.
- Instalación horizontal ó vertical tanto a babor como estribor.

- Sistema de tensión de freno ajustable exteriormente.
- Provisto de seguro en punto muerto.
- Accionando la palanca hacia el exterior desembraga, para acelerar en punto muerto.
- Interruptor de seguridad X12 opcional Código B2669700.
- Cables ULTRAFLEX: Todos excepto C4, C22, C36 y MACH36. Cables C5 y C16 requieren kit conexión K35.



**B310B  
NT**

Mando una palanca  
Doble acción



Mando una palanca  
Doble acción  
Con TRIM

**B310B**

Código	Modelo
B2668900	B310B-NT

Código	Modelo
B2668800	B310B

**Características comunes a los modelos : B310B-NT - B310B**

- Para cualquier tipo de motor.
- Actúa sobre aceleración y cambio.
- Montaje lateral.
- Instalación horizontal ó vertical tanto a babor como estribor.
- Sistema de tensión de freno ajustable exteriormente.

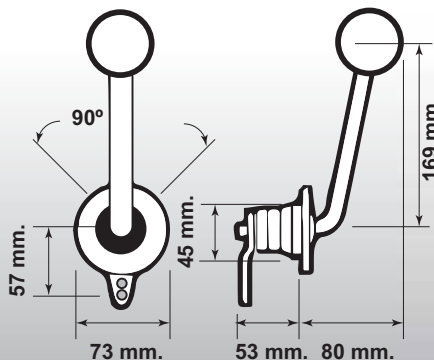
- Provisto de seguro en punto muerto.
- Accionando la palanca hacia el exterior desembraga, para acelerar en punto muerto.
- Incorpora interruptor de seguridad.
- Cables ULTRAFLEX: Todos excepto C4, C36 y MACH36. Cables C5, C16 y MACH5 requieren kit conexión K35.



**Mando de control**

Mando una palanca B35  
Palanca de una acción

- En acero inoxidable.
- Empotrable.
- Montaje lateral.
- Sistema de tensión de freno ajustable.
- Cables ULTRAFLEX: C2, C7, C8 y MACHZero.



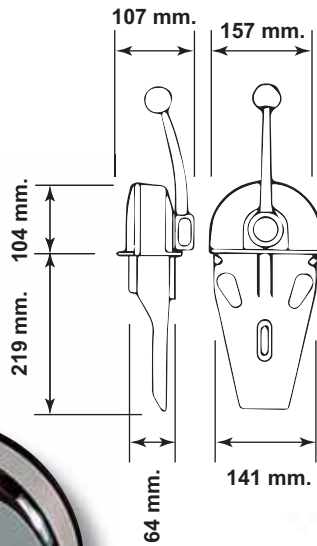
**B35**

ULTRAFLEX



Código	Modelo
B2667000	B35

**Mando**  
Una palanca  
Doble acción



**B103**

**B104**

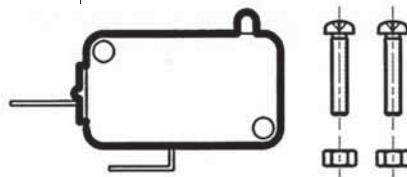
ULTRAFLEX

Interruptor  
de seguridad  
Opcional

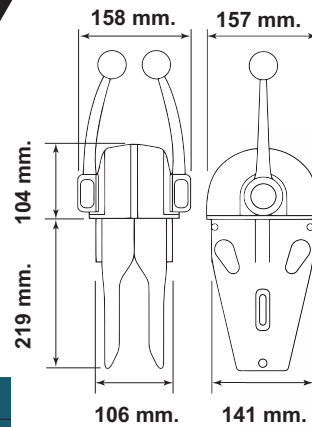
**X43**

Código

B2669800



**Mando**  
Dos palancas  
Doble acción  
Para dos motores



\* los cables C22 requieren un kit de conexión k33

Código	Modelo	Color	Cables ultraflex
B2667500	B103	Cromado ○	C2 - C8 - MACHZero - C22 *

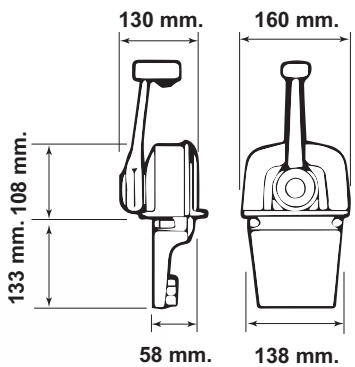
Código	Modelo	Color	Cables ultraflex
B2667600	B104	Cromado ○	C2 - C8 - MACHZero

Características comunes a los modelos : B103 - B104 - B73 - B77 - B74 - B79



- De aluminio anodizado.
- Para cualquier tipo de motor.
- Actúa sobre aceleración y cambio.
- Montaje sobre consola.
- Accionando la palanca hacia el exterior desembraga, para acelerar en punto muerto.

**Mando**  
Una palanca  
Doble acción



**B73**

**B74**

**B77**

**B79**

ULTRAFLEX

Interruptor  
de seguridad  
Opcional

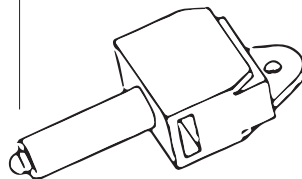
**X12**

Código

B2669700

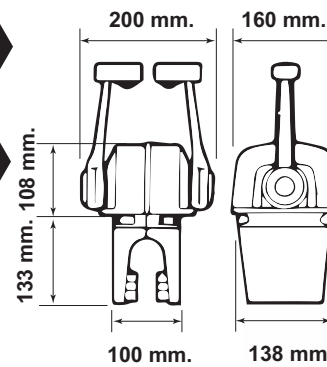


TRIM



TRIM

**Mando**  
Dos palancas  
Doble acción  
Para dos motores



\* los cables C5, C16 y MACH5 requieren un kit de conexión k35

\* los cables C5, C16 y MACH5 requieren un kit de conexión k35

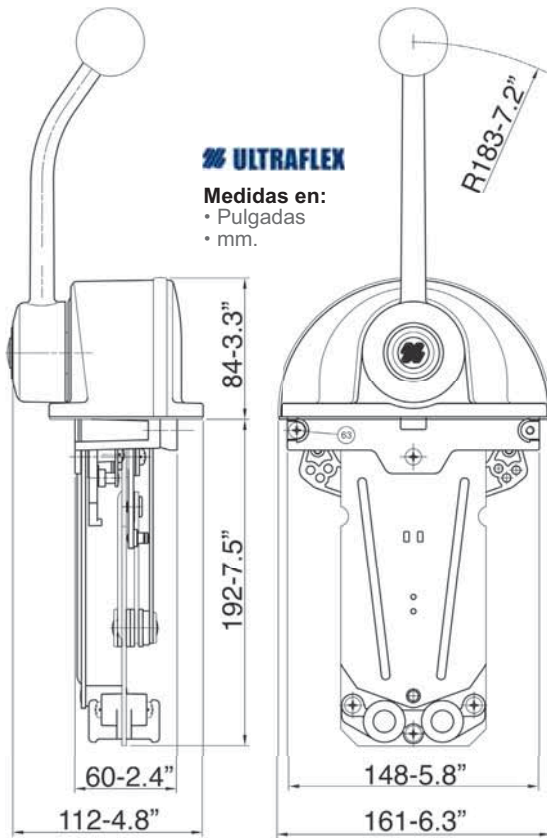
Código	Modelo	Color	Cables ultraflex
B2667700	B73	Negro ●	Todos excepto*
B2667800	B77 con TRIM	Negro ●	C22 - C4 - C36 - MACH36

Código	Modelo	Color	Cables ultraflex
B2667900	B74	Negro ●	Todos excepto*
B2668000	B79 con TRIM	Negro ●	C22 - C4 - C36 - MACH36

Mandos una palanca  
Doble acción

B301  
CR

B301  
B



**ULTRAFLEX**

Medidas en:  
• Pulgadas  
• mm.



Código	Modelo	Color
B2668100	B301CR	Cromado <input type="radio"/>
B2668200	B301B	Negro <input type="radio"/>

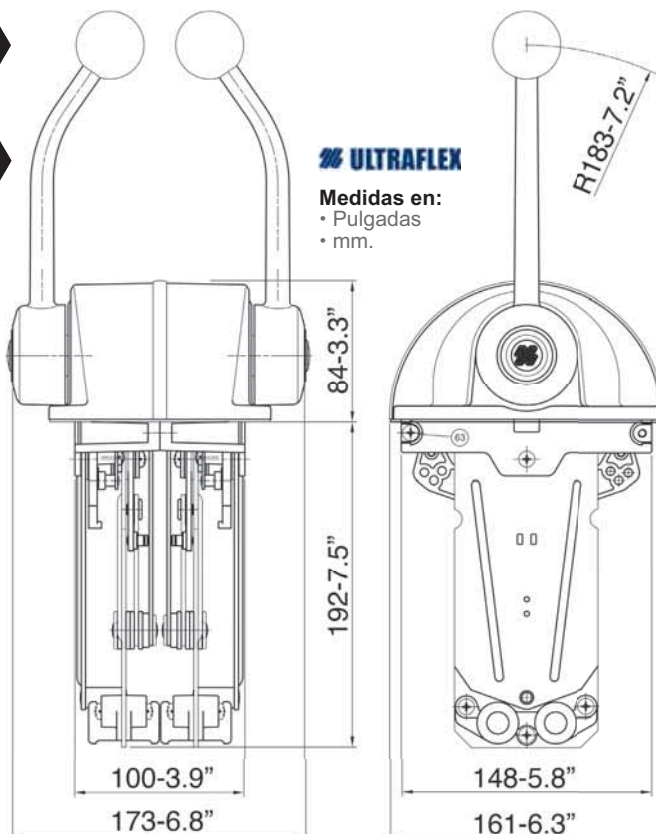
Características comunes a los modelos : B301CR - B301B - B302CR - B302B



- Para cualquier tipo de motor.
- Actúa sobre aceleración y cambio.
- En aluminio anodizado, cromado ó negro
- Montaje sobre consola.
- Accionando un botón desembraga, para acelerar en punto muerto.
- Interruptor de seguridad X12 opcional **Código B2669700**.
- Cables **ULTRAFLEX**: Todos excepto C4. (Cables C5, C16 y MACH5 requieren kit conexión K60). (Cables C36 y MACH36 requieren kit conexión K62). (Cables C22 requieren kit conexión K61). (Cables C2, C8 y MACHZero requieren KIT conexión K59, suministrado con el mando).

B302  
CR

B302  
B



**ULTRAFLEX**

Medidas en:  
• Pulgadas  
• mm.

Mandos dos palancas  
Doble acción  
Para dos motores



Código	Modelo	Color
B2668300	B302CR	Cromado <input type="radio"/>
B2668400	B302B	Negro <input type="radio"/>



## Accesorios para cables de control



<b>Abrazadera</b>	<b>Abrazadera</b>	<b>Rotula</b>
<b>L2</b> 	<b>L3</b>  Para cables: C2 - C8 - MACHZero	<b>L7</b>  Con Rosca M-6 Para cables: C2 - C8 - MACHZero
Código B2614600	Código B2614700	Código B2651700
<b>Terminal fijación cable</b>	<b>Fijación final</b>	<b>Abrazadera</b>
<b>L12</b>  Para cables: C2 - C8 - MACHZero	<b>L13</b>  Para cables: Stop B14	<b>L14</b>  Para cables: C2 - C8 - MACHZero
Código B2615200	Código B2614800	Código B2615100
<b>Unidad selectora</b>	<b>Horquilla</b>	<b>Horquilla</b>
<b>L23</b>  • Para mandos de control doble acción. • Permite el control independiente de la aceleración y el cambio desde una segunda estación (Flying bridge).	<b>L25</b>  Con Rosca M5. Para cables: C2 - C8 - MACHZero	<b>L26</b>  Para cables: C22
Código B2615000	Código B2651600	Código B2614900

## Kits de montaje mandos de control

Tablas de aplicación para cables de control mando

**\***  
Suministrada con el mando

**NO**  
No requiere kit

**-**  
Sin conexión

### Mandos de una palanca

MODELOS	B183 - B184 B85 B310 - B310B-NT	B301 B302	B103	B104	B73 - B74 B77 - B79	B89 B90
C2	NO	K59*	NO	NO	NO	NO
C8	NO	K59*	NO	NO	NO	NO
C14	NO	NO	-	-	NO	NO
C5	K35	K60	-	-	K35	K35
C36	-	K62	-	-	-	-
C16	K35	K60	-	-	K35	K35
C22	-	K61	K33	-	-	-
MACHZero	NO	K59*	NO	NO	NO	NO
MACH5	K35	K60	-	-	K35	K35
MACH36	-	K62	-	-	-	-
MACH14	NO	NO	-	-	NO	NO

### Mandos de dos palancas

MODELOS	B46 B58	B49	B35
C2	NO	K25	NO
C8	NO	K25	NO
C14	-	K23	-
C5	-	NO	-
C36	-	-	-
C16	-	NO	-
C22	K22	-	-
MACHZero	NO	K25	NO
MACH5	-	NO	-
MACH36	-	-	-
MACH14	-	K23	-

**Kits de montaje mandos de control**



Kit K22	Kit K23	Kit K25
<p><b>K22</b></p> <p>Para conectar cable C22 a mandos de control: B46 - B50 - B58 - B59 - B203 - B204 - B207 B208 - B322 - B324</p> <p>Código B2669000</p>	<p><b>K23</b></p> <p>Para conectar cable C14 a mandos de control: B47 - B49</p> <p>Código B2669100</p>	<p><b>K25</b></p> <p>Para conectar cable C2 - C8 - MACHZero a mandos de control: B47 - B49</p> <p>Código B2669200</p>
Kit K32	Kit K33	Kit K35
<p><b>K32</b></p> <p>Para conectar cable C22 a mandos de control: B99 - B100 - B101 - B102</p> <p>Código B2669300</p>	<p><b>K33</b></p> <p>Para conectar cable C22 a mandos de control: B103</p> <p>Código B2669400</p>	<p><b>K35</b></p> <p>Para conectar cable C5 - C16 a mandos de control: B65 - B66 - B73 - B74 - B76 - B77 - B78 B79 - B85 - B89 - B90 - B183 - B184</p> <p>Código B2669500</p>
Kit K51	Kit K59	Kit K60
<p><b>K51</b></p> <p>Para conectar cable C14 a mandos de control: B89 - B90</p> <p>Código B2669600</p>	<p><b>K59</b></p> <p>Para conectar cable C2 - C8 - MACHZero a mandos de control: B301 - B302</p> <p>Código B2670000</p>	<p><b>K60</b></p> <p>Para conectar cable C5 - C16 - MACH5 a mandos de control: B301 - B302</p> <p>Código B2669900</p>
Kit K61	kit K62	
<p><b>K61</b></p> <p>Para conectar cable C22 a mandos de control: B301 - B302</p> <p>Código B2670100</p>	<p><b>K62</b></p> <p>Para conectar cable C36 - MACH36 a mandos de control: B301 - B302</p> <p>Código B2670200</p>	

**Interruptores de seguridad**



**Interruptor de seguridad X12**



Previene el arranque accidental

Código B2669700

**Interruptor de seguridad X43**



Para mandos:  
B103 - B104 exclusivamente

Código B2669800

# Cables de control para mando de motor



## Guía de selección

Modelo	Motor	Cable ULTRAFLEX
Fueraaborda	Mercury y Gen. II Controls	C36 - MACH5
	Mercury Mariner más de 50 Hp (37Kw)	C5 - MACH5
	Mariner hasta 50 Hp (37Kw)	C16
	Force Selva Yamaha Suzuki Tohatsu Honda Nissan	C2 - C8 MACH Zero
Intra Fueraaborda	Johnson - Evinrude - BPR	Posteriores a 1979 C14 - MACH14
	Mercury y Gen. II Controls	C36 - MACH36
	Mercuriser	MACH5
	OMC - BPR	Posteriores a 1979 C14 - MACH14
Intraborda	Volvo Penta - Yanmar Wolkswagen	C2 - C8 MACH Zero - C22
		C2 - C8 MACH Zero - C22

## C2 - C8 - MACH Zero

### Cable C2

- Para todo tipo de motores, con los accesorios apropiados.
- Desde: 5 a 24 pies.
- Recorrido: 87 mm.



### Cable C8

- Para todo tipo de motores, con los accesorios apropiados.
- Desde: 5 a 40 pies.
- Recorrido: 87 mm.



### Cable MACH Zero

- Para todo tipo de motores, con los accesorios apropiados.
- Muy flexible, ideal para instalaciones con largo recorrido y radios pequeños.
- Desde: 5 a 80 pies.
- Recorrido: 87 mm.



## C22

### Cable C22

- Accesorios de acero inoxidable
- Recomendado para aplicaciones que requieren grandes esfuerzo.
- Desde: 8 a 60 pies.
- Recorrido: 80 mm.



**N**ota: para cursar los pedidos, indicar el **CÓDIGO** según la longitud del cable de acuerdo con el cuadro de la página siguiente.

## Cables Mercury - Mercruiser - Mariner

### Cable C36

- Para motores Mercury y Mercruiser para controles Mercury serie Generation II.
- Desde: 5 a 24 pies.
- Recorrido: 87 mm.



### Cable MACH36

- Muy flexible, para motores Mercury y Mercruiser serie generation II.
- Desde: 25 a 40 pies.
- Recorrido: 87 mm.



### Cable C5

- Desde: 5 a 24 pies.



### Cable MACH5

- Para motores Mercury y Mercruiser.
- Desde: 25 a 40 pies.
- Recorrido: 95 mm.



### Cable C16

- Para motores mariner hasta 40Hp.
- Desde: 5 a 24 pies.
- Recorrido: 80 mm.



## Cables BRP - Evinrude (OMC)

### Cable C14

- Desde: 5 a 24 pies.



### Cable MACH14

- Para motores BRP, Johnson, Evinrude y OMC posteriores a 1979.
- Desde: 25 a 40 pies.
- Recorrido: 75 mm.



## Cable Stop B14

### Cable B14

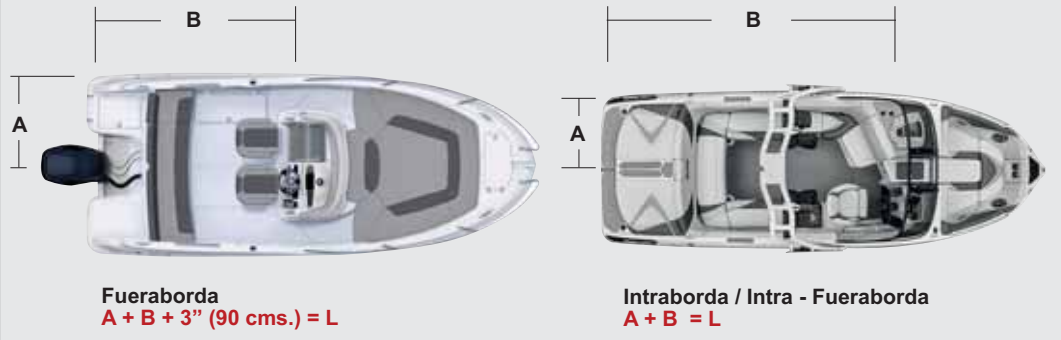
- Se suministra con tirador y abrazaderas.
- Desde: 5 a 40 pies.
- Recorrido: 70 mm.



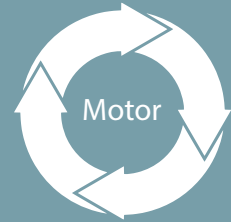


**ULTRAFLEX**

**Como tomar la medida del cable de control**



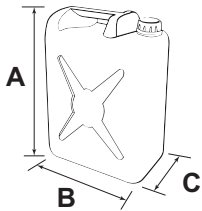
Código C2	Código C8	Código MachZero	Código C14	Código Mach14	Código C36	Código Mach36	Código C5	Código Mach5	Código C16	Código C22	Código B14	Mts.	Fts.
B2661005	B2662005	B2662505	B2663005	-	B2663505	-	B2664005	-	B2665005	-	B2666005	1.53	05
B2661006	B2662006	B2662506	B2663006	-	B2663506	-	B2664006	-	B2665006	-	B2666006	1.83	06
B2661007	B2662007	B2662507	B2663007	-	B2663507	-	B2664007	-	B2665007	-	B2666007	2.14	07
B2661008	B2662008	B2662508	B2663008	-	B2663508	-	B2664008	-	B2665008	B2665508	B2666008	2.44	08
B2661009	B2662009	B2662509	B2663009	-	B2663509	-	B2664009	-	B2665009	-	B2666009	2.75	09
B2661010	B2662010	B2662510	B2663010	-	B2663510	-	B2664010	-	B2665010	B2665510	B2666010	3.05	10
B2661011	B2662011	B2662511	B2663011	-	B2663511	-	B2664011	-	B2665011	-	B2666011	3.36	11
B2661012	B2662012	B2662512	B2663012	-	B2663512	-	B2664012	-	B2665012	B2665512	B2666012	3.66	12
B2661013	B2662013	B2662513	B2663013	-	B2663513	-	B2664013	-	B2665013	-	B2666013	3.97	13
B2661014	B2662014	B2662514	B2663014	-	B2663514	-	B2664014	-	B2665014	B2665514	B2666014	4.27	14
B2661015	B2662015	B2662515	B2663015	-	B2663515	-	B2664015	-	B2665015	-	B2666015	4.58	15
B2661016	B2662016	B2662516	B2663016	-	B2663516	-	B2664016	-	B2665016	B2665516	B2666016	4.88	16
B2661017	B2662017	B2662517	B2663017	-	B2663517	-	B2664017	-	B2665017	-	B2666017	5.19	17
B2661018	B2662018	B2662518	B2663018	-	B2663518	-	B2664018	-	B2665018	B2665518	B2666018	5.49	18
B2661019	B2662019	B2662519	B2663019	-	B2663519	-	B2664019	-	B2665019	-	B2666019	5.80	19
B2661020	B2662020	B2662520	B2663020	-	B2663520	-	B2664020	-	B2665020	B2665520	B2666020	6.10	20
B2661021	B2662021	B2662521	B2663021	-	B2663521	-	B2664021	-	B2665021	-	B2666021	6.41	21
B2661022	B2662022	B2662522	B2663022	-	B2663522	-	B2664022	-	B2665022	B2665522	B2666022	6.71	22
B2661023	B2662023	B2662523	B2663023	-	B2663523	-	B2664023	-	B2665023	-	B2666023	7.02	23
B2661024	B2662024	B2662524	B2663024	-	B2663524	-	B2664024	-	B2665024	B2665524	B2666024	7.32	24
-	B2662025	B2662525	-	B2663025	-	B2663525	-	B2664025	-	-	B2666025	7.63	25
-	B2662026	B2662526	-	B2663026	-	B2663526	-	B2664026	-	B2665526	B2666026	7.93	26
-	B2662027	B2662527	-	B2663027	-	B2663527	-	B2664027	-	-	B2666027	8.24	27
-	B2662028	B2662528	-	B2663028	-	B2663528	-	B2664028	-	B2665528	B2666028	8.54	28
-	B2662029	B2662529	-	B2663029	-	B2663529	-	B2664029	-	-	B2666029	8.85	29
-	B2662030	B2662530	-	B2663030	-	B2663530	-	B2664030	-	B2665530	B2666030	9.15	30
-	B2662031	B2662531	-	B2663031	-	B2663531	-	B2664031	-	-	B2666031	9.46	31
-	B2662032	B2662532	-	B2663032	-	B2663532	-	B2664032	-	B2665532	B2666032	9.76	32
-	B2662033	B2662533	-	B2663033	-	B2663533	-	B2664033	-	-	B2666033	10.07	33
-	B2662034	B2662534	-	B2663034	-	B2663534	-	B2664034	-	B2665534	B2666034	10.37	34
-	B2662035	B2662535	-	B2663035	-	B2663535	-	B2664035	-	-	-	10.68	35
-	B2662036	B2662536	-	B2663036	-	B2663536	-	B2664036	-	B2665536	B2666036	10.98	36
-	B2662037	B2662537	-	B2663037	-	B2663537	-	B2664037	-	-	-	11.29	37
-	B2662038	B2662538	-	B2663038	-	B2663538	-	B2664038	-	B2665538	B2666038	11.59	38
-	B2662039	B2662539	-	B2663039	-	B2663539	-	B2664039	-	-	-	11.90	39
-	B2662040	B2662540	-	B2663040	-	B2663540	-	B2664040	-	B2665540	B2666040	12.20	40
-	-	B2662542	-	-	-	-	-	-	-	-	-	12.81	42
-	-	B2662544	-	-	-	-	-	-	-	-	-	13.42	44
-	-	B2662548	-	-	-	-	-	-	-	-	-	14.64	48
-	-	B2662550	-	-	-	-	-	-	-	B2665550	-	15.24	50
-	-	B2662554	-	-	-	-	-	-	-	-	-	16.45	54
-	-	B2662560	-	-	-	-	-	-	-	B2665560	-	18.28	60
-	-	B2662564	-	-	-	-	-	-	-	-	-	19.50	64
-	-	B2662570	-	-	-	-	-	-	-	-	-	21.33	70
-	-	B2662580	-	-	-	-	-	-	-	-	-	24.38	80



## Depósitos para combustible y accesorios



### Depósito para combustible



Código	Litros	A mm.	B mm.	C mm.	Peso kgs.
A3800100	5	260	265	145	0,42
A3800200	10	375	265	145	0,63
A3800300	20	380	270	220	0,86

### Depósito para combustible



Código	Litros	Medidas mm.	Reserva litros	Indicador de nivel
B3813000	12	460 x 260 x 220	2	NO
B3816000	22	540 x 320 x 235	3	SI
B3813200	30	500 x 360 x 230	3	NO

### Depósito para combustible

• De plástico rígido

Código	Litros	Medidas mm.
B3818100	55	650 x 350 x 300
B3818200	70	800 x 350 x 300
B3818300	91	910 x 410 x 300



### Kit de racores Para depósito combustible

• Para mangueras de Ø 40 - 50 - 60 mm.



Código

B3818000

### Kit fijación Para depósito combustible

• Soporte universal.  
• Color: blanco



Código

A8211500

## Respiraderos de depósito

• Dispone de filtro.

Nº	Código	Material	Largo mm.	Tubería Ø mm.	Grueso pared mm.
1	B9906000	Latón cromado	65	16	16

Nº	Código	Material	Largo mm.	Tubería Ø mm.	Grueso pared mm.
	B9907100	Latón cromado	46	16	13

2	B9907200	Latón cromado	50	20	15
	B9905000	Acero inoxidable	60	16	14

Nº	Código	Material	Largo mm.	Tubería Ø mm.	Grueso pared mm.
3	B9906100	Latón cromado	93	16	12



## Toma de agua Para motor fueraborda

• Para desanilizar el circuito de refrigeración de los motores fueraborda.



Código  
B3814100



### Filtro de agua de refrigeración de motor

- Filtro para agua.
- Fabricado en mople negro con tapa transparente "Makralon" y elemento filtrante de nylon con orificios capilares.
- Se monta en la admisión del motor.
- Fabricado según normas RINA vigentes.
- Inspección en pocos segundos.

Nº	Código	Capacidad Lits/min.	Racord mm.	Medidas mm.
1	B3788000	150	3/4"	Ø 145 x 140
2	B3788700	300	1" 1/2	Ø 233 x 190



## Embudo Con filtro



- Embudo para combustible.
- Fabricado en plástico translúcido.
- Equipado con filtro.

• Medidas: Ø parte superior 180 mm.  
Ø parte interior 20 mm.  
Altura 240 mm.

Código  
A3800500

### Filtro de agua de refrigeración de motor

- Fabricado en material ABS.
- Elemento filtrante de acero inoxidable.
- Tapa transparente para una rápida inspección.

Código	Capacidad Lits/min.	Racord mm.	Medidas mm.
B3788300	300	1" 1/2	Ø 170



## Filtros para combustible

### Filtro Para combustible

- De plástico transparente.
- Para motor de gasolina.



### Filtro Para combustible

- De plástico transparente.
- Para motor de diesel.



Código	Modelos desechables hasta C.C.
B3787100	2.000
B3787200	3.500

Código	Modelos desechables hasta C.C.
B3787300	2.000
B3787400	3.500
B3787500	> 3.500

# Mangueras para combustible

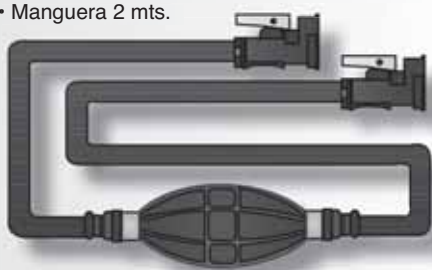
## Conjuntos bombas con manguera

### Bombas



**Conjunto bomba con manguera y conectores hembra**

- De PVC
- Manguera 2 mts.



Código	Para motor
B3808400	MERCURY
B3808600	OMC
B3808700	YAMAHA

#### Conjunto bomba con manguera De SIRFLEX



- Longitud: 2 mts.
- Ø 9 x 14 mm.

Código B3809000

#### Conjunto bomba con manguera De PVC



- Longitud: 2 mts.
- Ø 7 x 12 mm.

Código B3808300



**Tomas para motores**

#### Tomas para motores HONDA - SUZUKI TOHATSU - NISSAN

##### Macho



Código B3802000

##### Hembra



Código B3801900

##### Hembra



Código B3802100

##### Racor tipo universal



Racor: 1/4  
Manguera: 10 mm.

Código B3803100

**Nota:** En la páginas 216 y 217 de nuestro catálogo encontrará una selección de mangueras para combustible.



#### Bomba combustible De SIRFLEX



- Medidas: 160 x 45 mm.
- Para manguera: Ø 8 mm.

Código B3808200

#### Bomba combustible



- Medidas: 108 x 45 mm.
- Para manguera: Ø 8 mm.

Código B3812000

#### Bomba combustible Hi-tech



- Gran capacidad.
- Muy flexible.
- Medidas: 175 x 60 mm.
- Para manguera: Ø 10 mm.





Código B3808800

#### Manguera Para combustible

- De PVC reforzado.



Código	Ø mm.	Rollos Mts.
B3808000	8 x 13	25

Tomas para motores SUZUKI - CHRYSLER - FORCE		Tomas para motores TOHATSU - NISSAN	
Hembra	Macho	Hembra	Macho
			
Código B3811400	Código B3811700	Código B3811500	Código B3811600

Tomas para motores OMC (JOHNSON - EVINRUDE)			
Macho	Hembra	Macho	Macho
			
Código B3810100	Código B3800100	Código B3800200	Código B3800400

Tomas para motores YAMAHA			
Macho	Hembra	Macho	Macho
			
Código B3810200	Código B3800700	Código B3800800	Código B3801000

Tomas para motores MERCURY - MARINER			
Macho	Hembra	Hembra	Hembra
			
Código B3810400	Código B3810300	Código B3804000	Código B3804100
Hembra	Macho	Macho	Macho
			
Código B3801300	Código B3801400	Código B3801600	Código B3804200



## MOTONÁUTICA

### Indicador nivel de agua



• Color: Negro

Código	V	Ø mm.
A3423500	12 / 24	51

### Indicador temperatura de agua



• Color: Negro

Código	V	°C	Ø mm.
A3421100	12 / 24	40 - 120	51



## Indicadores Aforador de combustible

### Indicador Presión de aceite



• Color: Negro

Código	V	Bar	Ø mm.
A3422100	12 / 24	0 - 5	51
A3422200	12 / 24	5 - 10	51

### Amperímetro



• Color: Negro

Código	V	Escala	Ø mm.
A3420500	12 / 24	± 50A	51
A3420600	12 / 24	± 80A	51

### Voltímetro



• Color: Negro

Código	V	Escala	Ø mm.
A3420000	12	8/16V	51
A3420100	24	16/32V	51

### Indicador nivel de combustible



• Color: Negro

Código	V	Ø mm.
A3423100	12	51

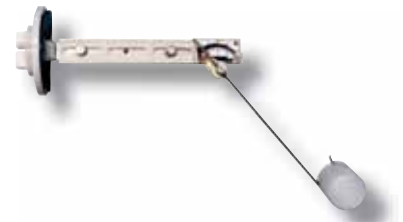
### Cuentahoras Digital



• Color: Negro

Código	V	Ø mm.
A3424100	12 / 24	51

### Aforador Nivel de combustible



Código	Ø mm.
A3427100	52

## Indicador de nivel Para depósito de aguas negras

- Indica el nivel mediante reloj indicador.
- NOTA: la varilla sensora no se puede cortar.

Código	Voltios	Reloj Ø mm.	Largo varilla sensora mm.
B3400100	12	52	250
B3400200	24	52	250



## ACCESORIOS PARA MOTORES FUERABORDA ACCESORIOS PARA EMBARCACIONES FUERABORDA

### Desconectadores

#### Desconectador

- Detiene automáticamente los motores fueraborda.
- Cuando el interruptor se separa de la abrazadera unida a la cuerda, esta última debe estar unida a la luz para operar.
- **Advertencia:** este interruptor deriva la corriente de arranque de la tierra, por lo que no debe utilizarse en motores cuyo arranque sea alimentado por baterías. en este caso, es posible que el disyuntor no detenga el motor y provoque un cortocircuito eléctrico. (si es necesario, consulte con el distribuidor del motor).



Código

B3944000

#### Desconectador

- Con sistema de clip extraíble universal.
- Abre y cierra el circuito dependiendo de los terminales que se conecten.



Código

B3944200

#### Juego pinzas Para desconectador

- Para motores fueraborda
- 10 pinzas para motores:

Johnson  
Evinrude  
Mercury  
Yamaha  
Honda  
Suzuki  
Tohatsu



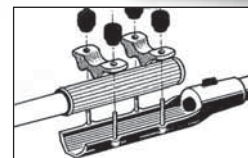
Código

B3944100

### Prolongación brazo motor Ruedas de arrastre

#### Prolongación brazo motores fueraborda

- De aluminio anodizado y plástico.
- Se adapta a todos los modelos de motores fueraborda, disponemos de tres versiones.
- Permite gobernar la embarcación a mayor distancia del motor, evitando el exceso de peso a popa, se consigue mejor visibilidad y mayor velocidad al planear la embarcación.



Código	longitud mm.	Características
B0405100	700	-
B0405200	700	Botón para parar el motor
B0405300	700 a 1200	Telescópico y botón para parar el motor

### Juego ruedas de arrastre

- De plástico muy resistente.
- Para embarcaciones neumáticas.



Código

B9912100

### Juego ruedas de arrastre



- Equipado con brazos giratorios que pueden permanecer en popa durante la navegación.
- Tubulares de acero inoxidable.
- Neumáticos : Ø 260 mm.

Código

B9912000

**FUNDAS  
GANCHO  
CABRESTANTES  
SOPORTES Y  
RODILLOS  
PARA REMOLQUE**

**MARSAI**

**Fundas**

- Para embarcaciones neumáticas.
- De tipo universal.



• En tejido plástificado

Código	Color Azul	Medidas cms.	Manga cms.
C6920100	●	250 a 300	140
C6920200	●	300 a 340	155
C6920300	●	340 a 380	165
C6920400	●	380 a 420	180
C6920500	●	420 a 460	195
C6920600	●	460 a 500	210

**Gancho fijación**

- Para sujetar fundas, lonas, etc...
- De gran utilidad en las embarcación neumáticas.
- Fabricado en nylon negro.
- De gran resistencia.



Código	Ancho mm.	Para cabo hasta mm.
B7820300	40	8

**Cabrestantes**

**Cabrestante Manual  
Velocidad simple**



- De acero zincado / cromado.
- Piñones de alta resistencia.
- Revestido de epoxi pintado color negro.

Código	Potencia Kgs.	Reducción	Capacidad cable
B0502000	350	3.2 a 1	3 mm Ø - 33 mts. 8 mm Ø - 7,5 mts
B0504000	450	4.1 a 1	5 mm Ø - 24 mts 8 mm Ø - 13 mts
B0507000	540	4 a 1	5 mm Ø - 24 mts. 8 mm Ø - 13 mts.
B0508000	630	4 a 1	5 mm Ø - 24 mts. 8 mm Ø - 13 mts.

**Cabrestante Manual  
Dos velocidades**

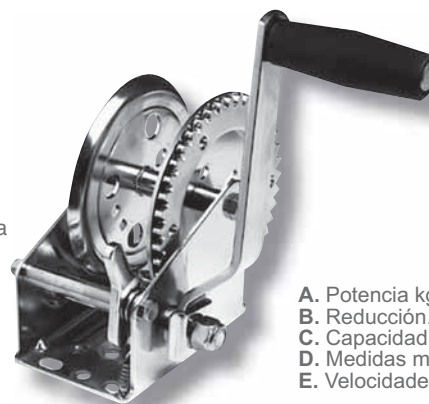
- De acero zincado / cromado.
- Piñones de alta resistencia.
- Revestido de epoxi pintado color negro.



Código	Potencia Kgs.	Reducción	Capacidad cable
B0509000	1.125	12 a 1 5.1 a 1	5 mm Ø - 30 mts. 8 mm Ø - 15 mts.
B0510000	900	10 a 1 4.1 a 1	5 mm Ø - 30 mts. 8 mm Ø - 15 mts.

**Cabrestante Manual**

- De acero inoxidable pulido AISI-304
- De alta resistencia.
- Acabado electropulido.
- **Certificado:** TÜV Alemania



A. Potencia kgs.  
B. Reducción.  
C. Capacidad cable.  
D. Medidas mm.  
E. Velocidades.



Código	A	B	C	D	E
B0510500	384	3 : 1	3 mm Ø - 33 mts 5 mm Ø - 14 mts	90 x 160 x 130	1
B0510600	724	4 : 1	5 mm Ø - 24 mts 8 mm Ø - 13 mts	90 x 190 x 160	1
B0510700	904	4. 1: 1	5 mm Ø - 24 mts 8 mm Ø - 13 mts	90 x 190 x 160	2

## Fundas Para motores



- Sólo parte superior de lona plastificada.
- Con cabo de sujeción.

Blanco Código		Azul Código		Medidas cms.
C6910101	○	C6910104	●	46 x 25 x 21
C6910201	○	C6910204	●	46 x 30 x 25
C6910301	○	C6910304	●	50 x 35 x 30
C6910401	○	C6910404	●	57 x 36 x 35

## Caballote motor

- De acero cincado.
- Tablero contrachapado pintado.
- Con ruedas neumáticas de 6".
- **Para motores :**  
Hasta 30HP (2T)  
20HP (4T)



Código	Medidas ruedas Ø mm.	Medidas tablero mm.
B7809200	260	420 x 225

## Soporte de teca Para motor fueraborda

- Se instala en los guardamancebos.
- Con pernos y tuercas de acero inoxidable.



Código	Ref. ARC	Para tubo Ø mm.	Medidas mm.
B5511100	2089	25	175 x 175 x 45

## SOPORTES PARA MOTOR

### FUNDAS PARA MOTORES CABALLETE MOTOR

**MARSAI**

## Soporte Para motor fueraborda

- De acero inoxidable.
- Sistema desplegable con ajuste intermedio con un cómodo mango.
- Tablero de alta resistencia.
- Regulable en altura.

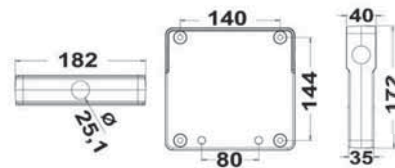


Código	Motor HP o Kgs.	Medidas base mm.	Medidas placa mm.
E7816000	8 HP o 30 Kgs.	110 x 150	190 x 260
E7816100	15 HP o 40 Kgs.	140 x 150	190 x 260
E7816200	20 HP o 45 Kgs.	140 x 150	250 x 260

## Soporte Para motor fueraborda

- De plástico.
- Se instala en los guardamancebos.
- Con pernos y tuercas de acero inoxidable.

Medidas en mm.



Código	Motor HP o Kgs.	Para tubo Ø mm.	Medidas placa mm.
B7807300	12 HP o 30 Kgs.	25	182 x 172 x 40

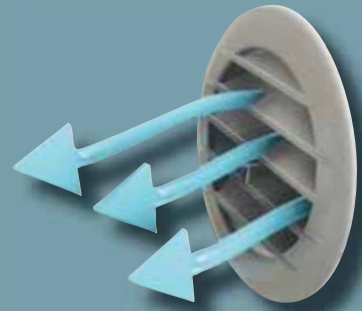
## Soporte Para motor fueraborda

- Tablero marino barnizado.
- Barra de soporte de acero inoxidable.
- Para motor auxiliar, adaptable a cualquier púlpito de popa.



Código	Para tubo Ø mm.	Medidas placa mm.
B7807000	22 a 25	210 x 260

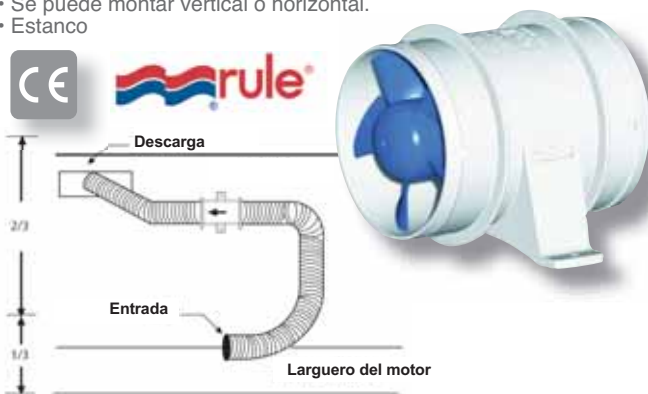
## VENTILACIÓN



### Extractores de gases

#### Extractor de gases

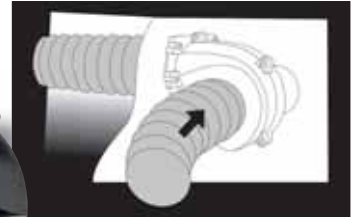
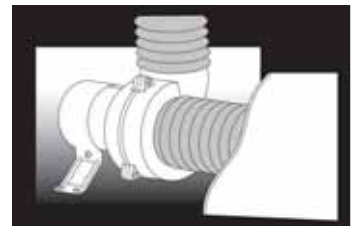
- Extractor de gases en línea Rule proporciona ventilación para sentinas, compartimentos de motores, cocinas y cabezales.
- Diseñado para un funcionamiento eficiente y de alto rendimiento.
- Cuenta con sellos de eje delantero y trasero.
- Carcasa de motor resistente a la corrosión para una larga vida útil.
- Compactos y fáciles de instalar en cualquier superficie plana.
- Equipado con una hélice de 5 palas que permite la máxima extracción.
- Se puede montar vertical o horizontal.
- Estanco



Código	V	Boca Ø mm.	M³ min.	Amp.
A4510100	12	75	3.6	2.6
A4510200	12	100	5.7	3.5
A4510300	24	100	5.7	1.9

#### Extractor de gases

- Cuerpo y motor de plástico.
- **Color** : negro
- Compacto
- Montaje vertical o horizontal.



Código	V	Boca Ø mm.	M³ min.	Amp.
B4507100	12	75	3.6	5
B4507200	24	75	3.6	2.5

#### Manguera para extractor



Código	Ø mm.	Largo mts.
A4504000	70	12
A4504100	75	12
A4504200	80	12
A4504300	100	12

#### Rejillas para tuberías



• De plástico ABS.

Código	Color	tubo Ø mm.	Medidas mm.
B3712300	Blanco ○	75	90 x 90
B3712400	Negro ●	75	90 x 90
B3712500	Blanco ○	100	125 x 125

## Rejillas de ventilación

### Rejilla ventilación

- De acero inoxidable



### Rejilla ventilación

- De acero inoxidable



### Rejilla ventilación

- De acero inoxidable



### Rejilla ventilación Con cierre

- De acero inoxidable



Código	Medidas mm.
A4502100	67 x 127
A4502200	115 x 127

Código	Medidas mm.
B4503000	122 x 228

Código	Ø mm.
B4501100	100
B4501200	125

Código	Ø mm.
B4502100	100
B4502200	125

## Ventiladores

### Ventilador

- De acero inoxidable
- Agujero corte : 97 mm.



### Ventilador

- De acero inoxidable



### Ventilador-pasacables

- De acero inoxidable

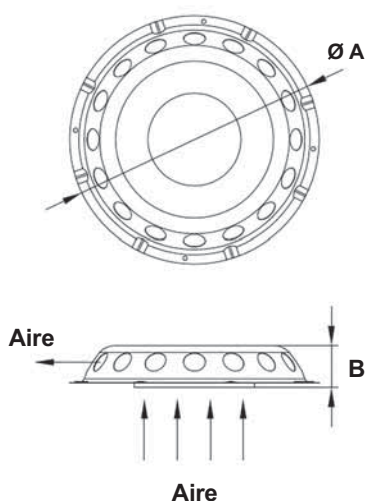
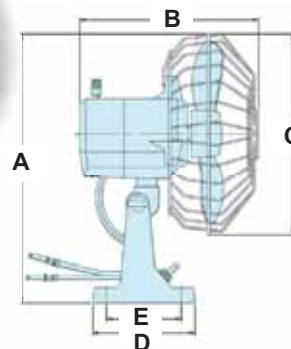


Código	Largo mm.	Ancho mm.	Alto mm.
A4511200	190	170	72

Código	Largo mm.	Ancho mm.	Alto mm.
A4512100	40	43	12
A4512200	57	57	15
A4512300	96	89	18

### Ventilador

- Aspas de plástico, con protector.
- Equipado con rótulas que le permiten colocarlo en cualquier posición, aún después de instalarlo fijo.
- Dispone de mando para un giro automático de 90°.
- Su motor con 2.500 r.p.m. así como el diseño de sus aspas le proporcionan un gran caudal con un mínimo consumo de batería.



Código	Ø A mm.	B mm.
A4506000	230	35

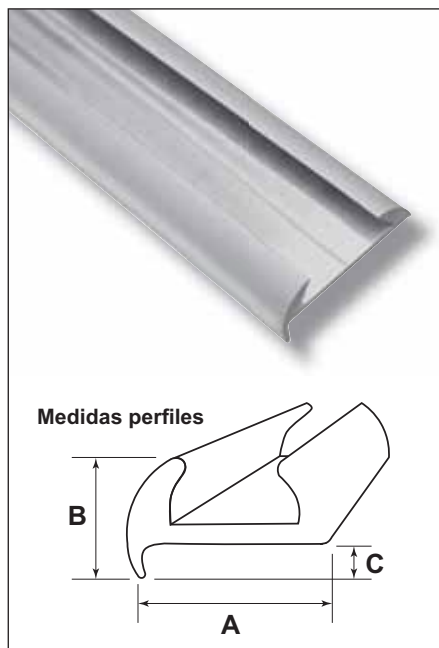
Código	Amp.	Peso grs.	A mm.	B mm.	C mm.	D mm.	E mm.
B4512100	1.4	900	237.5	161	180	90	66
B4512200	0.7	900	237.5	161	180	90	66

PERFILES  
TERMINALES

Perfiles

**Perfil de aluminio anodizado**

• Se suministra en tiras de 3 mts de longitud.



**Perfil de PVC negro (Hueco)**

• Se suministra en longitudes múltiplos de 3 mts.



**Perfil de PVC negro (Macizo)**

• Se suministra en longitudes múltiplos de 3 mts.



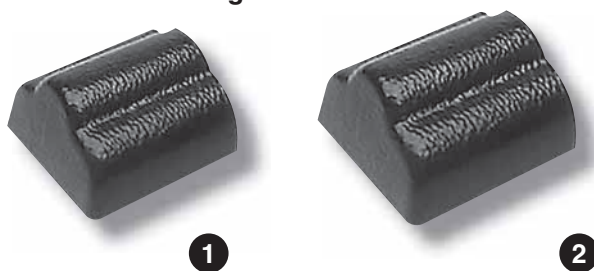
Código	A mm.	B mm.	C mm.
B0800100	38	14	5
B0800200	56	19	5

Código	Para perfil código
A0804000	B0800100

Código	Para perfil código
B0801100	B0800100
B0801200	B0800200

Terminales

**Terminal de ABS negro**



**Terminal de acero inoxidable**



Nº	Código	Para perfil mm.
1	B0802100	38
2	B0802200	56

Nº	Código	Para perfil mm.
1	B0802300	38
2	B0802400	56



## ÁNODOS

Los ánodos protegen las partes metálicas sumergidas de la embarcación de la corrosión electrolítica (casco de acero, aluminio, base del motor, eje, timón, etc...). La corrosión electrolítica o electrólisis es un fenómeno natural. Cuando dos metales diferentes están en contacto o se sumergen en un líquido conductor como el agua de mar, se forma una corriente eléctrica entre ellos. El metal con el potencial eléctrico más bajo actúa como ánodo y se deteriora. El otro con mayor potencial hace el papel de cátodo y permanece intacto.

Los ánodos de sacrificio se montan o conectan al metal a proteger. Dado que el ánodo tiene un potencial eléctrico menor que el metal a proteger, se deteriora en su lugar.

### Ánodos para colgar



Los ánodos colgantes son un accesorio muy popular para la protección del barco en el muelle. Los propietarios de barcos pueden extender fácilmente la vida útil de su eje y hélice con un ánodo colgante. Nuestra gran gama de ánodos colgantes de zinc ofrecen la máxima protección a su embarcación en agua salada. ánodos colgantes para proteger los accesorios del casco mientras está amarrado.

• Con 2.50 metros de cable de acero inoxidable.

Código	Medidas mm.	Peso Kgs.
A6524100	30 Ø x 300	0.160
A6524200	40 Ø x 400	4.000

### Ánodos barra redonda Múltiples aplicaciones



Código	Medidas mm.	Peso Kgs.
A6535400	9 Ø x 300	0.135
A6516100	12 Ø x 300	0.285
A6516200	16 Ø x 300	0.450
A6516300	20 Ø x 300	0.706
A6535500	25 Ø x 300	1.020
A6516400	30 Ø x 300	1.550
A6516500	40 Ø x 400	4.000
A6516600	50 Ø x 400	6.000
A6516700	60 Ø x 400	9.000
A6535600	70 Ø x 400	12.500
A6535700	80 Ø x 400	16.000
A6535800	90 Ø x 400	20.000
A6535900	100 Ø x 400	25.000
A6536000	120 Ø x 400	31.000
A6536100	150 Ø x 400	50.000
A6536200	170 Ø x 400	56.000
A6536300	210 Ø x 400	98.000

### Ánodos Tipo SOLE



• Cónico

Código	Medidas mm	Peso Kgs.
A6525100	25 Ø (eje) 31 Ø x 40	0.120
A6525200	30 Ø (eje) 35 Ø x 46	0.200
A6525300	35/40 Ø (eje) 47 Ø x 60	0.420
A6525400	45 Ø (eje) 55 Ø x 70	0.640



• Medidas:  
12 mm. Ø x 45 mm  
• Medidas rosca:  
8 mm. Ø x 26 mm.  
• Refrigeración motor mini 7 - 74.

Código	Peso Kgs.
A6542500	0.300



## Ánodos de casco

### Ánodo placa

- Para atornillar.
- Con 5 agujeros.



Código	Medidas mm.	Peso kgs.
A6509000	155 x 70 x 15	0.550

### Ánodo placa

- Para atornillar.
- Con base de goma.



Código	Medidas mm.	Entre agujeros mm.	Peso kgs.
A6514100	148 x 70 x 26	74	1,300
A6514200	200 x 100 x 30	110	3,600
A6514300	300 x 148 x 21	160	5,900
A6542300	300 x 148 x 30	152	8.900
A6542400	300 x 148 x 35	152	9.500

### Ánodo placa

- Para atornillar.
- Con 2 agujeros.



Código	Medidas mm.	Entre agujeros	Peso kgs.
A6542100	100 x 50 x 8	34	0.270
A6542200	100 x 50 x 18	34	0.612

### Ánodo para soldar



Código	Medidas mm	Longitud total mm.	Peso Kgs.
A6515100	120 x 42 x 25	210	0.49
A6515200	178 x 62 x 28	260	1.10
A6533100	200 x 75 x 34	304	1.70
A6515300	212 x 72 x 28	340	2.00
A6515700	225 x 76 x 35	340	2.40
A6515400	215 x 147 x 33	350	6.00
A6515500	385 x 135 x 35	535	10.00
A6533200	385 x 135 x 40	535	11.00
A6533300	500 x 100 x 40	652	15.00
A6515600	540 x 135 x 50	695	22.00
A6533400	545 x 132 x 67	695	27.00

### Ánodo tipo FAIRLINE



Código	Medidas mm	Entre agujeros mm.	Peso Kgs.
A6523000	147 x 58 x 25	80	0.90
A6523400	300 x 67 x 33	139	2.92
A6523500	297 x 67 x 23	198	3.00
A6523200	306 x 67 x 33	202	3.90
A6523600	290 x 93 x 40	203	5.40
A6523300	447 x 91 x 40	228	6.80
A6523700	474 x 100 x 52	230	12.00



- Con pletina
- Para atornillar



Código	Medidas mm	Peso Kgs.
A6534500	195 x 65 x 37	1.37



Código	Medidas mm	Entre agujeros mm.	Peso Kgs.
A6523100	319 x 63 x 30	160	2.20

## Ánodos de popa - Estabilizadores

**Ánodo**  
Con agujero circular  
Con pletina interior VETUS



**Ánodo**  
BAGLIETO-GUY COUACH  
Para popa



Código	Medidas mm.	Peso kgs.
A6534900	Ø 80 x 45	1.000

Código	Medidas mm.	Peso kgs.
A6534800	Ø 136 x 50	3.706

**Ánodo**  
BAGLIETO-GUY COUACH  
Ojiva SHafram D.F.110



**Ánodo**  
BAGLIETO-GUY COUACH  
Para estabilizador



Código	Medidas mm.	Peso kgs.
A6534600	Ø 146 x 22	2.232

Código	Medidas mm.	Peso kgs.
A6503500	Ø 130 x 41	3.400
A6503600	Ø 150 x 41	4.600
A6534700	Ø 220 x 25	6.500

## Ánodos para pala del timón

**Ánodo para pala de timón**  
• Juego



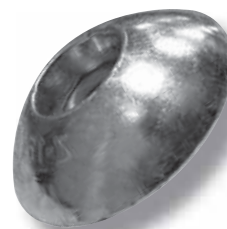
Código	Medidas mm.	Peso kgs.
A6503100	70 Ø	0.33
A6503200	90 Ø	0.65
A6503400	110 Ø	1.14
A6503300	130 Ø	1.35

**Ánodo para pala de timón**  
• Disco individual.



Código	Medidas mm.	Peso kgs.
A6533600	50 Ø x 11	0.076
A6533700	70 Ø x 13	0.172
A6533800	90 Ø x 20	0.444

**Ánodo para pala de timón**  
• Con pletina interior.  
• Disco



Código	Medidas mm.	Peso kgs.
A6535000	104 Ø x 26	0,80
A6503700	120 Ø x 25	1.20
A6535100	132 Ø x 32	1.60



**Ánodo tipo Pez para atornillar**  
• Sin pletina.



Código	Medidas mm.	Entre agujeros mm.	Peso Kgs.
A6506000	116 x 35 x 20	50	0.236
A6506100	120 x 41 x 26	50	0.470
A6506200	178 x 62 x 30	50	1.130

## Ánodos Tipo VETUS



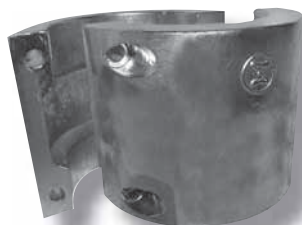
A. Medidas mm.  
B. Distancia entre agujeros mm.  
C. Peso kgs.

Código	A	B	C
A6522100	147 x 58 x 25	80	0,9

## Ánodos para ejes

### Ánodo para montar en el eje

• Cilindro recto



Código	Medidas mm.	Peso Kgs.
A6537100	90 Ø (eje) - 123 Ø x 100	4.740
A6537200	95 Ø (eje) - 142 Ø x 114	5.620
A6537300	100 Ø (eje) - 142 Ø x 114	5.120

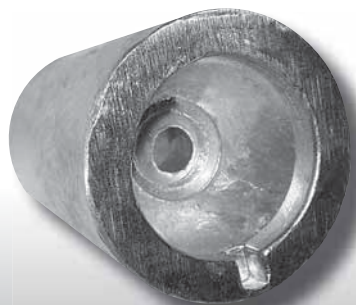


### Ánodo para montar en el eje Collar



Código	Medidas mm.	Peso Kgs.
A6501000	20 Ø (eje) - 56 Ø x 56	0.410
A6501100	22 Ø (eje) - 56 Ø x 56	0.410
A6501200	25 Ø (eje) - 56 Ø x 56	0.405
A6500600	28 Ø (eje) - 56 Ø x 56	0.410
A6501300	30 Ø (eje) - 56 Ø x 56	0.390
A6500700	32 Ø (eje) - 56 Ø x 56	0.380
A6500800	35 Ø (eje) - 67 Ø x 70	0.675
A6501400	38 Ø (eje) - 67 Ø x 70	0.595
A6500900	40 Ø (eje) - 69 Ø x 70	0.700
A6501500	45 Ø (eje) - 83 Ø x 74	1.035
A6501600	50 Ø (eje) - 88 Ø x 75	1.480
A6502100	55 Ø (eje) - 102 Ø x 97	2.300
A6536400	2 1/4" - 2 1/2"	2.300
A6502200	60 Ø (eje) - 102 Ø x 97	2.170
A6501800	2 1/2" - 2 5/16"	2.300
A6502300	65 Ø (eje) - 106 Ø x 100	3.100
A6502400	70 Ø (eje) - 106 Ø x 100	2.850
A6501900	75 Ø (eje) - 123 Ø x 100	3.750
A6536500	80 Ø (eje) - 123 Ø x 100	3.350

## Ánodo Para eje de hélice FERRETI



Código	Medidas mm.	Peso Kgs.
A6542800	40 Ø x 88	1.070

### Ánodo collar corto



Código	Medidas mm.	Peso Kgs.
A6520100	19 Ø (eje) - 52 Ø x 25	0.300
A6520200	22 Ø (eje) - 55 Ø x 25	0.260
A6520300	25 Ø (eje) - 58 Ø x 27	0.290
A6520400	30 Ø (eje) - 62 Ø x 25	0.330
A6520500	35 Ø (eje) - 64 Ø x 25	0.280
A6535300	38 Ø (eje) - 68 Ø x 25	0.300
A6520600	40 Ø (eje) - 69 Ø x 25	0.310
A6520700	45 Ø (eje) - 70 Ø x 24	0.260
A6520800	50 Ø (eje) - 78 Ø x 23	0.380



## Ánodos tipo RADICE



### Ánodo hexagonal tipo RADICE

• De zinc

Código	Medidas mm	Rosca	Peso Kgs.
A6526100	25 Ø (eje) - 34 Ø x 40	-	0.200
A6526200	30 Ø (eje) - 42 Ø x 54	-	0.300
A6526300	35 Ø (eje) - 46 Ø x 61	-	0.400
A6526400	40 Ø (eje) - 50 Ø x 68	-	0.550
A6526500	45 Ø (eje) - 60 Ø x 75	-	0.860
A6526600	50 Ø (eje) - 69 Ø x 85	-	1.020
A6526700	55 Ø (eje) - 72 Ø x 85	-	0.940
A6526800	60 Ø (eje) - 82 Ø x 97	-	1.400



### Ánodo cónico tipo RADICE

• De zinc

Código	Medidas mm.	Rosca	Peso Kgs.
A6529100	25 Ø (eje) - 34 Ø x 40	-	0.150
A6529200	30 Ø (eje) - 42 Ø x 54	-	0.290
A6529300	35 Ø (eje) - 46 Ø x 61	-	0.400
A6529400	40 Ø (eje) - 50 Ø x 68	-	0.545
A6529500	45 Ø (eje) - 60 Ø x 75	-	0.860
A6529600	50 Ø (eje) - 69 Ø x 85	-	1.200
A6529700	55 Ø (eje) - 73 Ø x 84	-	1.000
A6529800	60 Ø (eje) - 82 Ø x 95	-	1.600
A6529900	84 Ø (eje) - 97 Ø x 96	-	2.210



### Ánodo cónico tipo RADICE

• De zinc con tuerca de latón.

Código	Medidas mm	Rosca	Peso Kgs.
A6539600	25 Ø (eje) - 36 Ø x 50	M16 x 1.5	0.200
A6539700	30 Ø (eje) - 44 Ø x 78	M20 x 1.5	0.300
A6539800	35 Ø (eje) - 48 Ø x 86	M24 x 2.0	0.400
A6539900	40 Ø (eje) - 53 Ø x 97	M24 x 2.0	0.500
A6540000	45 Ø (eje) - 63 Ø x 103	M33 x 2.0	0.860

## Ánodos Para hélices

### MAX - PROP



### Ánodo collar

Para eje de hélice

Código	Medidas mm.	Peso kgs.
A6553700	38 Ø - 93 Ø x 28	0,755
A6553800	42 Ø - 93 Ø x 28	0,635
A6553900	46 Ø - 95 Ø x 28	0,720



### Ánodo cono

Para hélice plegable de 3 palas

Código	Medidas mm.	Peso kgs.
A6553400	39 Ø - 59 Ø x 35	0,294
A6553500	42 Ø - 68 Ø x 44	0,438
A6553600	44 Ø - 80 Ø x 58	0,988



### Ánodo cono

Para hélice

Código	Medidas mm.	Peso kgs.
A6527100	38 Ø - 66 Ø x 44	0,365
A6527200	42 Ø - 72 Ø x 45	0,415
A6527300	46 Ø - 84 Ø x 62	0,844
A6553300	52 Ø - 100 Ø x 62	1,074

**MAX PROP**  
AUTOMATIC FEATHERING PROPELLERS

## Ánodos Para hélices



Código	Medidas mm.	Peso Kgs.
A6539300	60 Ø - 9 Ø x 26	0.336
A6539400	78 Ø - 10 Ø x 32	0.702
A6539500	88 Ø - 10 Ø x 37	1.060

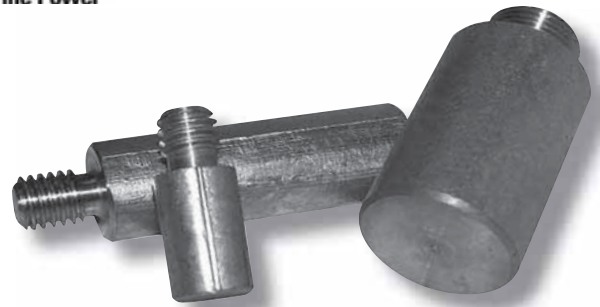
**J. PROP**



## Ánodos para enfriadores de motor

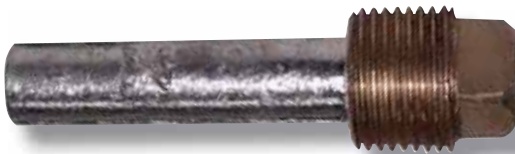


Ánodo para enfriadores de motores CATERPILLAR



### Ánodo para enfriadores de motores

• Con tapón de latón.



Código	Medidas mm.	Rosca	Peso kgs.
A6538100	10 Ø x 59	3/8" G	0.046
A6538200	16 Ø x 76	1/2" G	0.270
A6538300	20 Ø x 108	3/4" G	0.120



Código	Medidas mm.	Rosca	Peso Kgs.
A6538400	23 x 16 Ø x 19	M18 x 150 hilos	0.058
A6538500	17 x 11 Ø x 18	3/8" G - Cónico	0.044
A6538600	24 x 11 Ø x 18	3/8" G	0.044

Código	Medidas mm	Rosca	Peso Kgs.
A6540100	12 Ø x 52	3/8" W	0.038
A6540200	12 Ø x 40	3/8" W	0.028
A6540300	20 Ø x 32	3/8" G	0.062
A6540400	9 Ø x 70	1/4" W	0.022
A6540500	30 Ø x 72	3/4" W	0.314
A6540600	30 Ø x 82	3/4" W	0.304
A6540700	12 Ø x 30	3/8" W	0.020
A6540800	16 Ø x 64	3/8" W	0.080
A6540900	16 Ø x 77	3/8" W	0.102
A6541000	16 Ø x 90	3/8" W	0.122
A6541100	9 Ø x 40	5/16" W	0.016
A6541200	15 Ø x 45	7/16" W	0.048
A6541300	25 Ø x 50	3/8" G	0.148
A6541400	16 Ø x 50	1/4" G	0.068
A6541500	22 Ø x 40	5/8" W	0.100
A6541600	16 Ø x 50	1/2" W	0.066
A6541700	16 Ø x 65	7/16" W	0.100
A6541800	20 Ø x 31	3/8" G	0.060
A6541900	12 Ø x 51	3/8" W	0.038
A6542000	30 Ø x 55	3/4" W	0.222
A6542600	22 Ø x 40	1/2" G	0.100
A6542700	20 Ø x 31	5/8" UNF	0.066

## Ánodos para motores de diferentes marcas













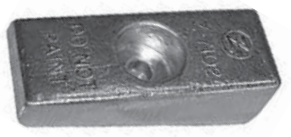





Ánodos para motores BAUDOUIIN

Ánodo


















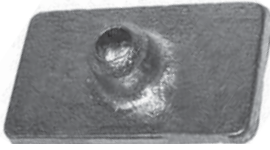
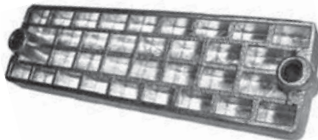
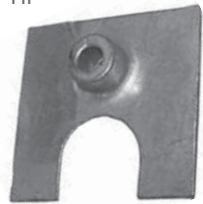
Para enfriador de motor.  
Rosca: 7/16" W  
Medidas: 52 x Ø 16 mm.

Código	Medidas mm.	Rosca
A6557200	42 x Ø 14	M18
A6531700	45 x Ø 30	M24

<b>Ánodos para motores BMW</b> 		<b>Ánodos para motores JET CASTOLDI</b> 	
<b>Ánodo</b> Para cola intraborda. 	<b>Ánodo perno</b> Para enfriador de motor. Rosca: 7/16" W Medidas: 52 x Ø 16 mm. 	<b>Ánodo aleta</b> Para cola intraborda. Con rosca. Rosca: 3/8" W 	<b>Ánodo circular</b> 
Código A6530400	Código A6530500	Código A6530600	Código A6531400 Ø mm. 57 Código A6531500 83
<b>Ánodos para motores CUMMIS</b>		<b>Ánodos para motores CHRYSLER</b> 	
<b>Ánodo</b> Cabeza de latón. Medidas: 73 x Ø 22 mm. Peso: 0.145 kgs. 	<b>Ánodo</b> Para motores fueraborda. Hasta: 55HP Medidas: 155 x 36 mm. 	<b>Ánodo perno</b> Con tuerca. 	
Código A6532500	Código A6531800	Código A6531600	
<b>Ánodos para motores HONDA</b> 	<b>Ánodo aleta</b> Para colas motores: BF75 - A90A 		
	Código A6542900		
<b>Ánodo estabilizador</b> Para motores fueraborda: 8 - 20 HP BF2 - 100 HP (1997 y anteriores) 	<b>Ánodo placa</b> Para motores fueraborda: BF75 - 225 HP (Desde 1999) 	<b>Ánodo placa</b> Para motores fueraborda: BF75 - 225 HP (1997-2006) 	<b>Ánodo placa</b> Para motores fueraborda: 75 - 130 HP BF75 - 90 HP (1997-1998) 
Código A6519000	Código A6548400	Código A6548500	Código A6548600
<b>Ánodo placa</b> Para motores fueraborda: 40 - 50 HP BF25 - 50 HP 	<b>Ánodo aleta</b> Para motores fueraborda: BF20 - 50 HP 	<b>Ánodo disco</b> Para motores fueraborda: 8 - 20 HP 	<b>Ánodo placa</b> Para motores: BF8 - 50 HP 
Código A6548700	Código A6548800	Código A6548900	Código A6549000

**Ánodos para motores  
MERCURY / MERCUISER**



Ánodo	Ánodo tuerca cola	Ánodo	Ánodo soporte cola									
<p>Rosca: 7/16" W</p>  <table border="1"> <thead> <tr> <th>Modelo</th> <th>HP</th> <th>Código</th> </tr> </thead> <tbody> <tr> <td>Aleta corta</td> <td>35</td> <td>A6505100</td> </tr> <tr> <td>Aleta larga</td> <td>80 - 140</td> <td>A6505200</td> </tr> </tbody> </table>	Modelo	HP	Código	Aleta corta	35	A6505100	Aleta larga	80 - 140	A6505200	<p>Para Mercury y Alpha One Series</p>  <p>Código A6517100</p>	<p>Placa intraborda Distancia entre ejes: 50 mm. Alpha y Bravo One</p>  <p>Código A6517200</p>	<p>Para motores: 40 HP V6 135 - 150 - 175 Verado</p>  <p>Código A6517300</p>
Modelo	HP	Código										
Aleta corta	35	A6505100										
Aleta larga	80 - 140	A6505200										
Ánodo cola	Ánodo placa	Ánodo	Ánodo placa circular con rosca									
<p>Para colas: Alpha One Gene I y Gene II</p>  <p>Código A6517400</p>	<p>Para motores: Alpha One Gene I</p>  <p>Código A6517500</p>	<p>Para pistón motor: Alpha One</p>  <p>Código A6517600</p>	<p>Para motores: MERCURY Alpha I Bravo y Verado</p>  <p>Código A6517700</p>									
Ánodo cola	Ánodo placa	Ánodo eje cola	Ánodo placa									
<p>Para colas: Mercury Bravo I - Bravo II - Bravo III</p>  <p>Código A6517800</p>	<p>Para colas: Mercury Bravo I - Bravo II - Bravo III</p>  <p>Código A6517900</p>	<p>Para cola: Alpha One segunda generación</p>  <p>Código A6518000</p>	<p>Para motor fueraborda: 20 HP</p>  <p>Código A6547100</p>									
Ánodo aleta	Ánodo aleta	Ánodo aleta	Ánodo tuerca									
<p>Para motores fueraborda: 20 - 25 HP</p>  <p>Código A6547200</p>	<p>Para motores fueraborda: 20 - 25 HP posterior a 1990</p>  <p>Código A6517000</p>	<p>Para motores fueraborda: 50 - 140 HP</p>  <p>Código A6547400</p>	<p>Para intraborda Con arandela de goma.</p>  <p>Código A6505400</p>									
Ánodo placa	Ánodo placa	Ánodo placa	Ánodo placa									
<p>Para motores fueraborda: 6 - 8 - 9- 15 HP</p>  <p>Código A6547600</p>	<p>Para motores fueraborda: 4.5 - 7.5 - 9.9 HP</p>  <p>Código A6547700</p>	<p>Para motores fueraborda: Mercury 25 - 50 - 60 - 75 HP MerCruiser 90 - 100 - 115 - 190 HP</p>  <p>Código A6505300</p>	<p>Para motores fueraborda: 4.5 - 7 HP</p>  <p>Código A6547900</p>									

**Ánodos para motores  
MERCURY / MERCURISER**



<p><b>Ánodo cónico cola</b></p>	<p><b>Ánodo cola</b></p>	<p><b>Ánodo cola</b></p>	<p><b>Ánodo circular culata</b></p>
<p>Para cola: Bravo III</p> 	<p>Para cola: Bravo One</p> 	<p>Para cola: Bravo One</p> 	<p>Para motores: 4 - 4.5 - 5 HP</p> 
<p>Código A6548000</p>	<p>Código A6548200</p>	<p>Código A6548300</p>	<p>Código A6509100</p>
<p><b>Ánodo</b></p>	<p><b>Ánodo</b></p>	<p><b>Ánodo</b></p>	<p><b>Ánodo barra</b></p>
<p>Para motores: MERCURY - VERADO 200 - 225 - 250 - 275 - 300 - 400 HP</p> 	<p>Para motores: MERCURY - VERADO 200 - 225 - 250 - 275 - 300 - 400 HP</p> 	<p>Para motores: MERCURY - MARINER 35 - 300 HP ( 2 por motor)</p> 	<p>Para motores: TRANSOM MERCURY 50 - 75 HP MERCURISER90-100HP</p> 
<p>Código A6555600</p>	<p>Código A6555700</p>	<p>Código A6555800</p>	<p>Código A6530100</p>
<p><b>Ánodo aleta</b></p>	<p><b>Ánodo arandela circuito refrigeración</b></p>	<p><b>Ánodo</b></p>	<p><b>Ánodo tapón</b></p>
<p>Para motores: MERCURY 50 - 75 HP</p> 	<p>Para circuito refrigeración</p> 	<p>Para motores: MERCURY 2 - 4 - 25 HP</p> 	<p>Para motores fueraborda: MERCURY 90 HP 4T</p> 
<p>Código A6556100</p>	<p>Código A6556200</p>	<p>Código A6556300</p>	<p>Código A6532400</p>
<p><b>Ánodo arandela</b></p>			<p><b>Ánodo</b></p>
<p>Para motores: MERCURY 2.2 - 3.3 HP</p> 			<p>Para motores fueraborda: OMC JOHNSON - EVINRUDE 40 - 75 HP 1999 - 2006</p> 
<p><b>Ánodos para motores OMC JOHNSON - EVINRUDE</b></p>  	<p><b>Ánodo</b></p>	<p><b>Ánodo</b></p>	<p><b>Ánodo arandela</b></p>
<p>Para motores fueraborda: OMC JOHNSON - EVINRUDE 5 HP 2000 - 2005</p> 	<p>Para motores fueraborda: OMC JOHNSON - EVINRUDE 5 HP 2000 - 2005</p> 	<p>Para motores fueraborda: JOHNSON - EVINRUDE</p> 	
<p>Código A6552000</p>	<p>Código A6556800</p>	<p>Código A6509100</p>	



**Ánodos para motores  
OMC (JOHNSON - EVINRUDE)**



<p><b>Ánodo cola</b></p> <p>Para motores: OMC-COBRA 130 - 185 HP</p>  <p>Código A6518100</p>	<p><b>Ánodo cola</b></p> <p>Para motores fueraborda: OMC-COBRA 90 HP</p>  <p>Código A6518200</p>	<p><b>Ánodo cola</b></p> <p>Para motores fueraborda: OMC-COBRA</p>  <p>Código A6528200</p>	<p><b>Ánodo cola</b></p> <p>Para motores fueraborda: 90 - 140 HP</p>  <p>Código A6550600</p>
<p><b>Ánodo cola</b></p> <p>Para motores fueraborda: 50 - 75 HP</p>  <p>Código A6550700</p>	<p><b>Ánodo cola</b></p> <p>Para motores fueraborda: OMC - KING - COBRA</p>  <p>Código A6528100</p>	<p><b>Ánodo cubo</b></p> <p>Para motores fueraborda: OMC 50 - 60 - 70 - 90 - 140 HP JOHNSON 50 - 115 - 120 - 140 HP EVINRUDE 50 - 140 - 200 HP</p>  <p>Código A6518300</p>	<p><b>Ánodo cola</b></p> <p>Para motores fueraborda: JOHNSON - EVINRUDE 160 - 280 HP V4 - V6</p>  <p>Código A6518600</p>
<p><b>Ánodo taco</b></p> <p>Para motores fueraborda: JOHNSON - EVINRUDE 1987 - 2001</p>  <p>Código A6518500</p>	<p><b>Ánodo estabilizador</b></p> <p>Para motores: JOHNSON-EVINRUDE 2 - 150 HP</p>  <p>Código A6519000</p>	<p><b>Ánodo placa</b></p> <p>Para motores: OMC 40 - 50 HP</p>  <p>Código A6502000</p>	<p><b>Ánodo cola</b></p> <p>Para motores: JOHNSON-EVINRUDE 40 - 50 HP 1990 - 2005</p>  <p>Código A6518700</p>
<p><b>Ánodo cola</b></p> <p>Para motores fueraborda: OMC - KING COBRA</p>  <p>Código A6518800</p>	<p><b>Ánodo barra</b></p> <p>Para motores fueraborda: 60 - 300 HP</p>  <p>Código A6551000</p>	<p><b>Ánodo</b></p> <p>Para motores: 8 - 9.9 - 15 HP 4 tiempos</p>  <p>Código A6551100</p>	<p><b>Ánodo</b></p> <p>Para motores fueraborda: 4 - 6 - 8 HP 1984 - 2005</p>  <p>Código A6551200</p>
<p><b>Ánodo placa</b></p> <p>Para motores: Serie OMC 100 - 245 HP</p>  <p>Código A6551300</p>	<p><b>Ánodo placa</b></p> <p>Para motores: Serie OMC G100 - 245 HP</p>  <p>Código A6551400</p>	<p><b>Ánodo</b></p> <p>Para motores fueraborda: JOHNSON-EVINRUDE 20 - 35 HP</p>  <p>Código A6518400</p>	<p><b>Ánodo</b></p> <p>Para motores: 70 - 120 HP</p>  <p>Código A6551500</p>

<b>Ánodos para motores OMC JOHNSON - EVINRUDE</b>  	Ánodo	Ánodo	Ánodo barra
	Para motores fueraborda: OMC JOHNSON - EVINRUDE 25 - 225 HP 2004 - 2007 	Para motores fueraborda: OMC JOHNSON - EVINRUDE 60 - 140 HP 2002 - 2006 	Para motores: TRANSOM JOHNSON - EVINRUDE 60 - 225 HP 4T 
	Código A6509200	Código A6555300	Código A6530100

<b>Ánodos para motores RENAULT MARINE COUACH NANNI</b>  	Ánodo	Ánodo	Ánodo
	Para eje. 	Para eje: 35 mm. Rosca: M28 x 32 	Para motores: RENAULT - SAFRAN Para atornillar. 
Código A6531000 A6531100	Para eje mm. 22 - 25 28 - 34	Código A6531200	Código A6531300



<b>Ánodos para motores RIO RIVA PIANTONI</b> 
Ánodo recarga
Para Z-1.200 Rosca: M8 x 10 Ø interior: 24 mm. Ø : 38 mm. 
Código A6531900

<b>Ánodos para motores SCANIA</b> 
Ánodo
Para enfriador de motor. 
Código Med. mm. Rosca A6532000 56 x Ø 17 M6 A6555500 73 x Ø 17 M6

<b>Ánodos para motores SEA RAY</b> 
Ánodo
Para atornillador. Medidas: 216 x 110 x 28 mm. Entre agujeros: 130 mm. Peso: 3.09 kgs. 
Código A6532200

<b>Ánodos para motores SELVA</b>  
Ánodo cola
Para cola fueraborda 
Código A6532300

Ánodo cola
Para cola fueraborda 
Código A6532300

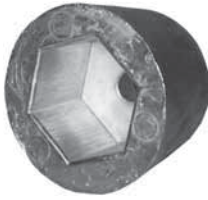
Ánodo tapón
Para motores fueraborda: 80 - 100 HP 
Código A6532400

Ánodo circular
Para motores fueraborda 
Código A6549500

**Ánodos para motores  
SLEIPNER - SIDEPOWER**



**SLEIPNER**  
Side-Power

Ánodo ojiva	Ánodo SLEIPNER 51	Ánodo SLEIPNER 52	Ánodo SIDEPOWER 80
<p>Para motores: 4 - 6 HP 3 palas</p> 	<p>Para hélices de proa: 10 - 15 - 20 HP Ø : 42 mm.</p> 	<p>Para hélices de proa: SP55S SE60 - 185S SP75T SE80 - 185T SP95T SE10 - 185T Ø : 45 mm.</p> 	<p>Para hélice de proa: SP220 - 230 HP SH160 SP125T - 285TC SE120 SE125 SE150</p> 
Código A6530700	Código A6530800	Código A6530900	Código A6532100




**Ánodos para motores  
SUZUKI**






**SUZUKI**





Ánodo circular	Ánodo	Ánodo aleta	Ánodo
<p>Para motores fueraborda: DF60 1998 - 2006 DF140 1998 - 2006 Disco medidas: Ø 21 mm.</p> 	<p>Para motores fueraborda: 9.9 - 15 HP Disco medidas: Ø 50 mm.</p> 	<p>Para motores fueraborda: DT 25 - 50 HP</p> 	<p>Para motores fueraborda: DF60 - 70 HP</p> 
Código A6509100	Código A6551900	Código A6509400	Código A6509500
Ánodo	Ánodo	Ánodo cubo	Ánodo elevador
<p>Para motores fueraborda: DT 25 - 50 HP</p> 	<p>Para motores fueraborda: DT - 150 HP DT - 225 HP</p> 	<p>Para motores fueraborda: 9 - 300 HP Con 1 agujero.</p> <p>DF9 9 - 300 HP 1997 - 2008</p> <p>DT9 9 - 200 HP 1998 - 2000</p> 	<p>Para motores fueraborda: DT 90 - 225 HP Con 2 agujeros.</p> 
Código A6509600	Código A6509700	Código A6509200	Código A6509300
Ánodo	Ánodo	Ánodo placa	Ánodo barra
<p>Para motores fueraborda: 4.5 HP 1988 - 2002</p> 	<p>Para motores fueraborda: DF60 - DF140 1998 - 2006</p> 	<p>Para motores fueraborda: DF60 - 70 1998 - 2001</p> 	<p>Para transom fueraborda: DF60 - DF 300 (2001 - 2010) DT115 - DT 140 (1996 - 2001)</p> 
Código A6552000	Código A6552100	Código A6552200	Código A6530100

<b>Ánodos para motores TOHATSU</b> 	<b>Ánodo barra</b> Para motores fueraborda: 60 - 140 HP 	<b>Ánodo aleta</b> Para motores fueraborda: 90 - 140 HP 	<b>Ánodo aleta</b> Para motores fueraborda: 50 - 70 HP 
	Código A6530100	Código A6530200	Código A6530300

**Ánodos para motores VETUS** 

<b>Ánodo placa</b> Para hélice proa Serie: KW3-V-SETO 153 	<b>Ánodo hexagonal</b> Medidas Ø mm.: 60 	<b>Ánodo</b> A. Medidas mm. B. Distancia entre agujeros mm. C. Peso kgs. <table border="1"> <thead> <tr> <th>Código</th> <th>A</th> <th>B</th> <th>C</th> </tr> </thead> <tbody> <tr> <td>A6522100</td> <td>147 x 58 x 25</td> <td>80</td> <td>0.9</td> </tr> </tbody> </table> 	Código	A	B	C	A6522100	147 x 58 x 25	80	0.9
Código	A	B	C							
A6522100	147 x 58 x 25	80	0.9							
Código A6551600	Código A6551700									

<b>Ánodo cónico</b> Con inserto inoxidable. 	<b>Ánodo</b> Para túnel de maniobra. Peso: 0.640 kgs. 	
Código A6551800	Código A6554900	

<b>Ánodos para motores YAMAHA</b> 	<b>Ánodo aleta</b> Para motores fueraborda: 25 - 30 HP 	<b>Ánodo aleta</b> Para motores fueraborda: 55 HP 	<b>Ánodo aleta</b> Para motores fueraborda: 40 - 90 HP 					
	Código A6519100	<table border="1"> <thead> <tr> <th>Código</th> <th>Modelo</th> </tr> </thead> <tbody> <tr> <td>A6519200</td> <td>Corto</td> </tr> <tr> <td>A6519300</td> <td>Largo</td> </tr> </tbody> </table>	Código	Modelo	A6519200	Corto	A6519300	Largo
Código	Modelo							
A6519200	Corto							
A6519300	Largo							

<b>Ánodo</b> Para motores fueraborda: 115 - 225 HP Rosca: M10 x 125 	<b>Ánodo placa</b> Para motores fueraborda: 6 - 8 HP 	<b>Ánodo placa</b> Para motores fueraborda: 115 - 350 HP 	<b>Ánodo placa</b> Para motores fueraborda: 40 - 90 HP 1988 - 1990 
Código A6519400	Código A6519500	Código A6549100	Código A6549200

<p><b>Ánodo cola</b></p>	<p><b>Ánodo tapón</b></p>	<p><b>Ánodo circular</b></p>	<p><b>Ánodo</b></p>																
<p>Para cola fueraborda</p> 	<p>Para motores fueraborda: 80 - 300 HP</p> 	<p>Para motores fueraborda: 40 HP</p> 	<p>Para motores fueraborda: 9.9 - 15 HP</p> 																
<p>Código A6532300</p>	<p>Código A6532400</p>	<p>Código A6549500</p>	<p>Código A6549600</p>																
<p><b>Ánodo placa</b></p>	<p><b>Ánodo placa</b></p>	<p><b>Ánodo</b></p>	<p><b>Ánodo</b></p>																
<p>Para motores: YAMAHA 1989 - 1990</p> 	<p>Para motores fueraborda: 40 - 100 HP 1990 - 1999</p> 	<p>Para motores fueraborda: YAMAHA F2.5 - F4 - F5 - F6 HP</p> 	<p>Para motores fueraborda: YAMAHA F30 - F50 - F60 HP</p> 																
<p>Código A6549700</p>	<p>Código A6549800</p>	<p>Código A6554200</p>	<p>Código A6554300</p>																
<p><b>Ánodo</b></p>	<p><b>Ánodo</b></p>	<p><b>Ánodo</b></p>	<p><b>Ánodos para motores YANMAR</b></p> 																
<p>Para motores fueraborda: YAMAHA F15 - F20 HP</p> 	<p>Para motores fueraborda: YAMAHA F8 - F9.9 HP</p> 	<p>Para circuitos de refrigeración Para motores fueraborda: YAMAHA F25 250 HP</p> 																	
<p>Código A6554400</p>	<p>Código A6554500</p>	<p>Código A6554600</p>																	
<p><b>Ánodo</b></p>	<p><b>Ánodo</b></p>	<p><b>Ánodo collar</b></p>	<p><b>Ánodo</b></p>																
<p>Para enfriador de motor. Rosca: M8 x 18</p> 	<p>Para enfriador de motor. <b>B</b></p>  <p>A y B. Medidas mm. C. Medidas rosca</p> <table border="1" data-bbox="456 1496 783 1594"> <thead> <tr> <th>Código</th> <th>A</th> <th>B</th> <th>C</th> </tr> </thead> <tbody> <tr> <td>A6550000</td> <td>12</td> <td>30</td> <td>3/8" G</td> </tr> <tr> <td>A6550100</td> <td>17</td> <td>50</td> <td>1/2" G</td> </tr> <tr> <td>A6554700</td> <td>50</td> <td>12</td> <td>3/8" G</td> </tr> </tbody> </table>	Código	A	B	C	A6550000	12	30	3/8" G	A6550100	17	50	1/2" G	A6554700	50	12	3/8" G	<p>Con 4 agujeros.</p> 	<p>Para enfriador de motor. Rosca: M8 x 11</p> 
Código	A	B	C																
A6550000	12	30	3/8" G																
A6550100	17	50	1/2" G																
A6554700	50	12	3/8" G																
<p>Código A6549900</p>	<p>Código A6554700</p>	<p>Código A6550200</p>	<p>Código A6550300</p>																
<p><b>Ánodo</b></p>	<p><b>Ánodo</b></p>	<p><b>Ánodo cola</b></p>	<p><b>Ánodos para motores ZF</b></p>  <p><b>Ánodo</b></p> <p>Para colas: Sail Drive ZF / Nanni SD10 - SD 12</p> 																
<p>Para enfriador de motor. Rosca: M8 x 18</p> 	<p>Perno roscado de zinc. Rosca: M8 x 7</p> 	<p>Para motores: YANMAR ZT 350 - ZT 370</p> 																	
<p>Código A6550400</p>	<p>Código A6550500</p>	<p>Código A6517800</p>																	
			<p>Código A6532600</p>																

# Kits completos de ánodos para motores

## Kits para motores MERCURY - MERCUISER



### Alpha One



Código A6546000

### Alpha One Gen I



Código A6546100

### Alpha One Gen II



Código A6546200

### Bravo II - III



Código A6546300

### Bravo One



Código A6546500

### Bravo III 2004



Código A6546400

### 75 - 115 - EFI



Código A6545900

### F30 - F40 - F60



Código A6546600

### Verado 4



Código A6546700

### YAMAHA 150 - 200



Código A6546900

### YAMAHA 4T 40 - 60



Código A6547000

## Kits para motores YAMAHA



YAMAHA

### YAMAHA 60 - 90



Código A6547300

### YAMAHA 80 - 100



Código A6547500

### 6LP - 6LY - 4LHA



Código A6546800

## Kits para motores VOLVO



### KZ - VOLV 280



Código A6545100

### KZ - VOLV 290



Código A6545200

### Duo Prop 280



Código A6545300

### Duo prop 290



Código A6545400

### SX



Código A6545500

### Duo Prop 290 HP



Código A6545600

### VOLVO PENTA DPH



Código A6545700

### VOLVO PENTA DPR



Código A6545800

## Kits para motores YANMAR



# DEPORTES ACUÁTICOS

278 Stand Up Paddle  
279 Accesorios Stand Up Paddle

279 Chalecos salvavidas  
Combo esquí acuático  
Remolques para esquí  
Bridas para esquí

280 Arrastrables  
Remolques para arrastrables  
Válvula "BOSTON"

278



## SPINERA Stand Up Paddle

### Classic 9'10"

- Sup Inflable.
- **Medidas:** 300 x 76 x 15 cms.
- **Peso del usuario:** hasta 80 kg.
- **Material:** 1 HDDS en Drop Stitch de alta densidad.
- Pad EVA de alta calidad + 4 anillas para asiento kayak.

### Pack 01 incluye:

- Bolsa de transporte.
- Inflador.
- Remo Classic.
- Aleta.
- SUP Leash.



Código Pack  
B5431300 01



### Pack 02 incluye:

- Bolsa de transporte
- Inflador
- Remo Classic x 2
- Aleta
- SUP Leash
- Asiento Kayak



Código Pack  
B5431400 02

### Let's Paddle 10'4"

- SUP Inflable.
- **Medidas:** 315 x 82 x 15 cms.
- **Peso del usuario:** hasta 95 kg.
- **Material:** 1 HDDS en Drop Stitch de alta densidad.
- Pad EVA de alta calidad + 4 anillas para asiento kayak.

### Pack incluye:

- Bolsa de transporte
- Inflador
- Remo Classic
- Aleta



Código  
B5430100

## Accesorios para Stand Up Paddle



### Remo Classic

- Eje de aluminio - Pala de plástico.
- 3 piezas desmontable fácil de almacenar.

#### Código

B5432000



### Aleta

- Adecuada para todos los paddleboards.
- 30% fibra de vidrio + 70% nylon.

#### Código

B5432100



### SUP Leash

- Fabricado en material muy resistente.

#### Código

B5432200



### Inflador eléctrico

- Inflador de alta presión.
- Viene con 5 adaptadores.
- Voltaje: DC 12V - Presión: 16 PSI.
- Cable 3M + manguera de 100 cms.

#### Código

B9951600

#### Medias cms.

23 x 14 x 12



### Inflador eléctrico

- Inflador de alta presión.
- Viene con 5 adaptadores.
- Voltaje: DC 12V - Presión: 20PSI.
- Cable 3M + manguera de 100 cms.

#### Código

B9951700

#### Medias cms.

23 x 14 x 12

## Ayuda a la flotabilidad

- Indicado para todo tipo de deportes acuáticos.
- Con tres cinchas de sujeción.
- Cierre con hebilla de plástico.
- Diseñado para una completa movilidad.
- Tejido con tratamiento para una total resistencia al agua salada.

50  
Newton



Código	Color	Talla	Peso kgs.
D8033600	Rojo	S	25 a 40
D8033700	Rojo	M	40 a 60
D8033800	Rojo	L	60 a 75
D8033900	Rojo	XL	+ de 75



## Combo esquí acuático "YELLOW SEA 67"

- Longitud: 170 cms.
- Rendimiento perfecto desde principiantes hasta avanzados.
- Punta ancha.
- V-Bottom para una mayor estabilidad.
- Buen carving.
- Aleta plástico ABS.

SPINERA



#### Código

B5431100.

## Flotador Para remolque

- De plástico rígido bicolor
- Medidas: Ø60 x 110 mm.
- Color: Blanco / Rojo



#### Código

B5419000

## Remolque Para esquí acuático

- Fuerza: 680 kgs.
- Longitud: 18 + 4.5 mts.
- Flotación: Si
- Manija: 31 cms
- Color: Azul / verde + Naranja / Blanco



#### Código

B5431200

## Remolque Para esquí acuático

- Con mango de aluminio alcohado de FOAM y terminales de plástico.
- Cabo trenzado de polietileno Ø7 mm.
- Longitud: 22 mts.
- Color: Naranja



#### Código

B5405200

## Remolque Para esquí acuático

- Con mango de aluminio forrado de material suave y antideslizante.
- Cabo trenzado de polietileno Ø7 mm.
- Longitud: 22 mts.
- Color: Fucsia



#### Código

B5414000

## Brida Para arrastre esquí

- Cabo de Ø6 mm.
- Con : 2 mosquetones 1 flotador de plástico 1 roldana de nylon

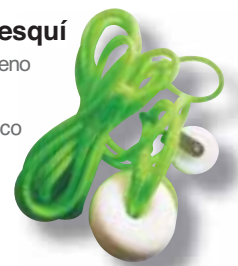


#### Código

B5413000

## Brida Para arrastre esquí

- Cabo de polipropileno
- Con : 2 mosquetones 1 flotador de plástico 1 polea de acero inoxidable



#### Código

B5401000



**Arrastrable  
"ROCKET 3"**

- Para 3 personas máximo.
- Alta calidad y durabilidad del material.
- **Tamaño:** 305 x 109 x 56 cm (inflado).
- **PVC Espesor:** 0,7 mm.
- Espesor de la cubierta de poliéster: 840D.
- Punta de remolque extra fuerte en la parte delantera.
- 3 válvulas para un inflado y desinflado rápido.
- 3 asas dobles totalmente acolchadas.
- Gancho de conexión rápida.

Código

B5432300



**Arrastrables**



**Arrastrables  
"DELTA 54"  
"CLASSIC 54"**

- Para 1 persona máximo.
- Alta calidad y durabilidad del material.
- **Tamaño:** 137 cm (desinflado).
- **PVC Espesor:** 0,6 mm.
- **Espesor de la cubierta de nylon:** 420D.
- Con asas acolchadas muy cómodos.
- 1 válvula de inflado y desinflado rápido.
- Sin gancho de remolque.

Modelo

Código

Delta 54

B5430300

Classic 54

B5430400



Modelo "Delta 54"

Modelo "Classic 54"

**Remolque**

- **Fuerza:** 1860 kgs.
- **Longitud:** 18 mts.
- **Capacidad:** 4 personas.
- **Flotación:** Si
- **Color:** Verde / Azul



Código

B5430900

**Remolque**

- **Fuerza:** 1080 kgs.
- **Longitud:** 18 mts.
- **Capacidad:** 2 personas
- **Flotación:** Si
- **Color:** Naranja / Blanco



Código

B5430800

**Remolque**

- **Fuerza:** 1860 kgs.
- **Mosquetón:** Galvanizado
- **Flotante:** Si
- **Color:** Naranja / blanco



Código

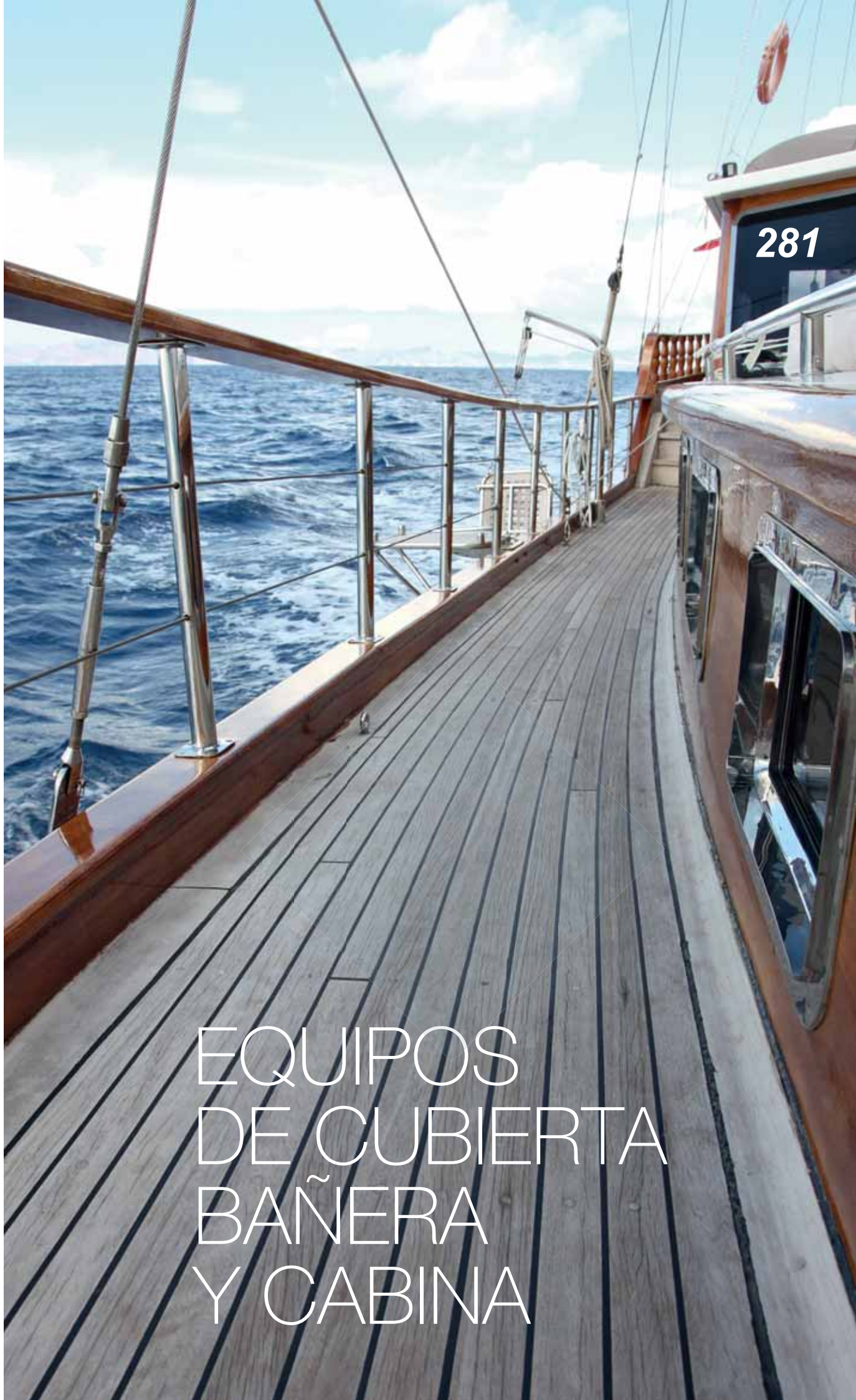
B5431500

**Válvula  
BOSTON**



Código

B5432500



281

EQUIPOS  
DE CUBIERTA  
BAÑERA  
Y CABINA



- 283** Escalas de teka **ARC MARINE**  
Perfiles de teka para cubierta **ARC MARINE**  
Tablones de teka **ARC MARINE**  
Listones de teka **ARC MARINE**
- 284** Molduras y esquinas de teka para borde de mesa **ARC MARINE**  
Molduras y esquinas de teka **ARC MARINE**  
Marco de teka para lateral de bañera **ARC MARINE**  
Molduras exterior de teka para marco de espejo **ARC MARINE**
- 285** Molduras y esquinas de teka para canto de puerta **ARC MARINE**  
Molduras y esquinas de teka para marco de puerta **ARC MARINE**  
Molduras de teka para ventana **ARC MARINE**  
Molduras de teka para pasamanos **ARC MARINE**
- 286** Molduras de teka **ARC MARINE**
- 287** Barandillas **ARC MARINE**
- 288** Tiradores de teka **ARC MARINE**  
Aros de teka **ARC MARINE**  
Toalleros de teka **ARC MARINE**  
Pasamanos de teka **ARC MARINE**
- 289** Letreros de teka **ARC MARINE**
- 290** Enjaretados de teka **ARC MARINE**
- 291** Perfiles para construcción de enjaretados **ARC MARINE**  
Tapones de teka **ARC MARINE**
- 292** Rejillas de ventilación de teka **ARC MARINE**
- 293** Componentes para puertas de persianas de teka **ARC MARINE**  
Puertas persiana con marco de teka **ARC MARINE**  
Frontales de cajón de teka con marco **ARC MARINE**



- 294** Bisagras de fundición
  - 295** Bisagras de acero inoxidable
  - 296** Aldabillas  
Pestillos  
Cerrojos
  - 297** Candados
  - 298** Cerrojos-pulsador
  - 299** Sujetapuertas  
Tiradores
- 300** Mesas de teka
  - 301** Soportes para mesas  
Pedestales para mesa
  - 302** Pedestales para mesas y asientos
  - 303** Asientos piloto  
Guías regulables para asiento



- 304** Escotillas  
Cortinillas enrollables
- 305** Ojos de buey
- 306** Ventanas de aluminio a medida
- 307** Puertas de aluminio a medida



- 308** Abrazaderas para capota  
Soportes para capota  
Terminales para capota  
Pasacabos para capota  
Pasadores
- 309** Toldos de bañera / Cenefas de costado  
Manguerote vela  
Fundas para moto acuática
- 310** Tinteros para candelero  
Candeleros cónicos  
Asas
- 311** Tubos de acero inoxidable  
Codos / Uniones / Topes finales / Soportes para pasamanos

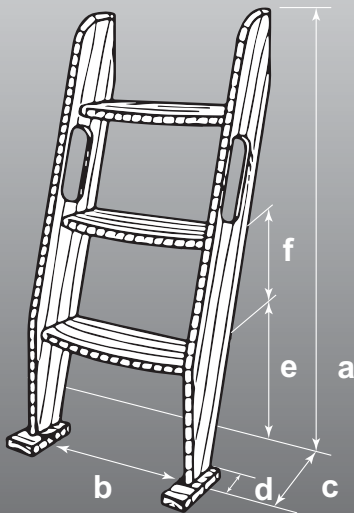


- 312** Bolsas para pasamanos  
Bolsas para drizas  
Sacos marineros
- 313** Bolsas estancas

**A**l terminar su barco con perfiles de teka, la cubierta y la cabina se ven elegantes y con estilo. tenemos una amplia gama de tiras que se pueden utilizar para todo tipo de montajes. Como mesas, cubiertas, armarios, bancos, escalas, literas, puertas, ventanas, pasamanos y mucho más...



## Escala de Teka



808

A. 72 mm.  
B. 46 mm.  
C. 28 mm.  
D. 15 mm.  
E. 21 mm.  
F. 23.5 mm.

Código

Ref. ARC

Peldanos nº

B5509400

808

2

B5509500

810

3

810

A. 101 mm.  
B. 46 mm.  
C. 26.5 mm.  
D. 15 mm.  
E. 24 mm.  
F. 23.5 mm.

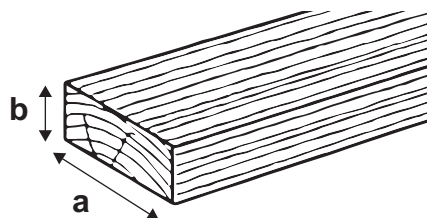
## Perfiles de Teka

### Perfiles Para cubierta

Los perfiles se suministran en tiras de 2 mts.

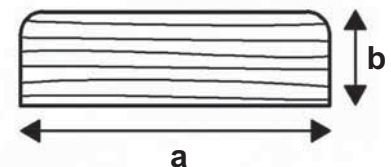
1 ranura	2 ranuras	2 ranuras			
<p>A. 60 mm. B. 10 mm. C. 2.5 mm. D. 5 mm.</p>	<p>A. 45 mm. B. 10 mm. C. 2.5 mm. D. 5 mm.</p>	<p>A. 60 mm. B. 10 mm. C. 2.5 mm. D. 5 mm.</p>			
Código B5542900	Ref. ARC 1010	Código B5543200	Ref. ARC 1007	Código B5542700	Ref. ARC 1013

### Tablones Longitud 2 mts.



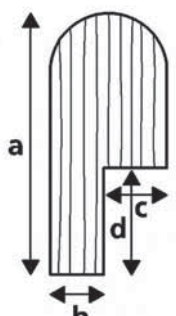
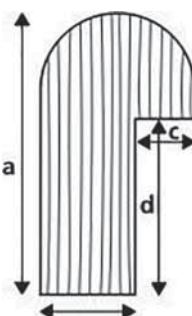
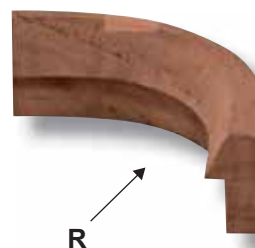
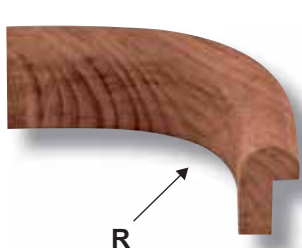
Código	Ref. ARC	A cms.	B cms.
B5545003	1008	45	5
B5545001	1002	45	10
B5545002	2004	100	10
B5543403	2005	150	10
B5545005	3160	150	15

### Listones Longitud 2 mts.

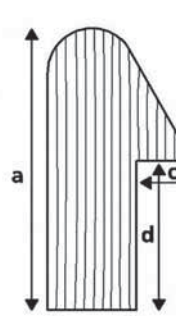
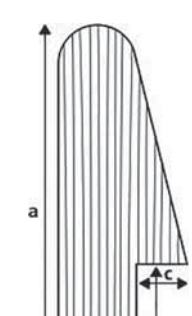
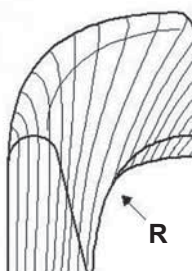
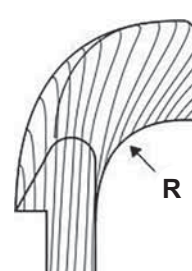


Código	Ref. ARC	A cms.	B cms.
B5561900	T011	19	7
B5563200	T013	25	5
B5563800	N022	22	9
B5563500	N023	30	9
B5563600	N024	36	9
B5563400	T034	45	5
B5563700	N025	47	9
B5547700	N026	47	12.5
B5563900	T014	76	9

**Molduras y esquinas**  
Para borde de mesa


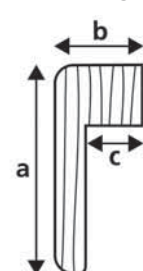
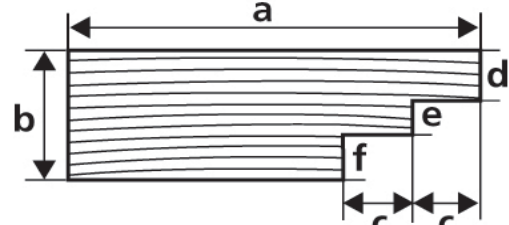
Moldura recta		Moldura recta		Esquina exterior		Esquina interior			
 <p>A. 25 mm. B. 5 mm. C. 7 mm. D. 12 mm.</p>		 <p>A. 35 mm. B. 12.5 mm. C. 7 mm. D. 22 mm.</p>		 <p>T009 R. 95 N011 R. 50</p>		 <p>N013 R. 50</p>			
Código B5520300	Ref. ARC T009	Código B5520000	Ref. ARC N011	Código B5521100 B5521800	Ref. ARC T010 N012	Para T009 N011	Código B5522800	Ref. ARC N013	Para N011

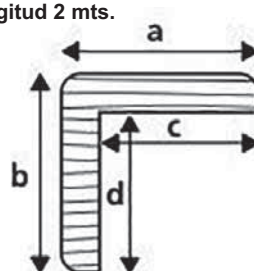
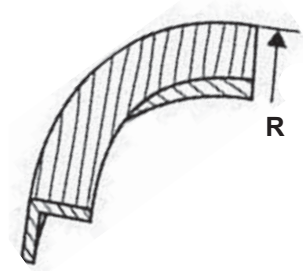
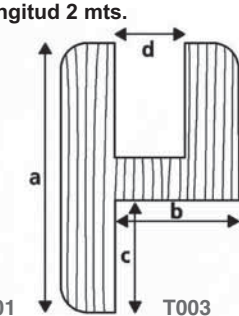
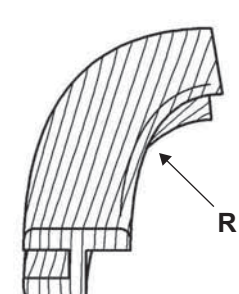
**Molduras y esquinas**

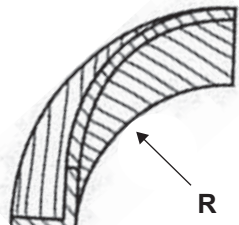
Moldura recta		Moldura recta		Esquina exterior		Esquina interior			
 <p>A. 41 mm. B. 14 mm. C. 8 mm. D. 20 mm.</p>		 <p>A. 60 mm. B. 13 mm. C. 7 mm. D. 20 mm.</p>		 <p>N008 R. 50 N036 R. 50</p>		 <p>N009 R. 50 N037 R. 50</p>			
Código B5520900	Ref. ARC N007	Código B5519500	Ref. ARC N010	Código B5521900 B5565600	Ref. ARC N008 N036	Para N007 N010	Código B5522000 B5565700	Ref. ARC N009 N037	Para N007 N010

**Marco**  
Para lateral de bañera

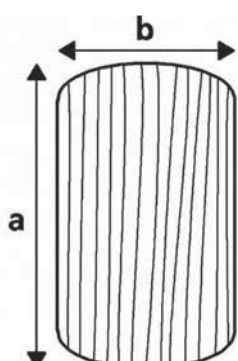
**Moldura exterior**  
Para marco de espejo


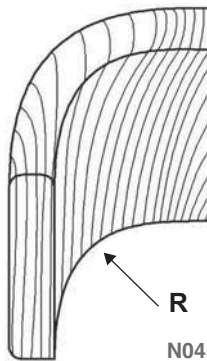
Marco		Moldura	
<p>Ref. ARC N042</p>  <p>Medidas exterior: 45.5 x 17.2 x 1 cms. Medidas interior: 38.7 x 10.5 cms</p> <p>La longitud se puede incrementar hasta 200 cms. cortando y usando el perfil: Ref. ARC N043 / Código B5547900</p>		<p>Ref. ARC N043</p> <p>A. 34 mm. B. 15 mm. C. 10 mm.</p> 	
Código B5554000	Ref. ARC N042	Código B5547900	Ref. ARC N043
Código B5540000	Ref. ARC T055	 <p>A. 60 mm. B. 15 mm. C. 10 mm. D. 6 mm. E. 4 mm. F. 5 mm.</p>	

Molduras y esquinas Para canto puerta		Molduras y esquinas Para marco de puerta	
Moldura para canto	Esquina canto puerta	Moldura marco puerta	Moldura esquina
<p>Longitud 2 mts.</p>  <p>A. 23 mm. B. 23 mm. C. 18 mm. D. 18 mm.</p>	 <p>T029 R. 80</p>	<p>Longitud 2 mts.</p>  <p>T001 A. 44 mm. B. 21 mm. C. 18 mm. D. 12.5 mm.</p> <p>T003 A. 44 mm. B. 25 mm. C. 18 mm. D. 18.5 mm.</p>	 <p>T002 R. 80 T004 R. 80</p>
Código B5520200 Ref. ARC T028	Código B5546300 Ref. ARC T029 Para T028	Código B5545000 B5545200 Ref. ARC T001 T003	Código B5546000 B5546200 Ref. ARC T002 T004 Para T001 T003

Moldura esquina Para ventana
 <p>T030 R. 57</p>
Código B5546500 Ref. ARC T030 Para T028



Moldura Para pasamanos
<p>Longitud 2 mts.</p>  <p>A. 35 mm. B. 20 mm.</p>
Código B5547800 Ref. ARC N034

Molduras y esquinas Para bordes	
Moldura	Esquina exterior
<p>Longitud 2 mts.</p>  <p>N044 A. 95 mm. B. 17 mm.</p> <p>N046 A. 70 mm. B. 17 mm.</p> <p>N048 A. 50 mm. B. 17 mm.</p>	 <p>N045 R. 40 N047 R. 40 N049 R. 40</p>
Código B5564300 B5564400 B5564100 Ref. ARC N044 N046 N048	Código B5546600 B5546700 B5546800 Ref. ARC N045 N047 N049 Para N044 N046 N048



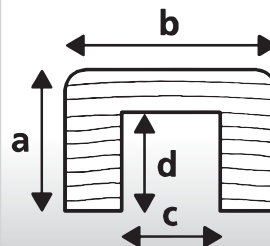
**Molduras y esquinas  
Para cantos**

Los perfiles se suministran en tiras de 2 mts.



Moldura recta		Moldura recta		Moldura recta	
<p>N017 A. 15 mm. B. 22 mm. C. 12.5 mm.</p>		<p>N027 A. 15 mm. B. 22 mm. C. 10.5 mm.</p>		<p>T015 A. 12.5 mm. B. 25 mm. C. 12.5 mm.</p>	
<p>T017 A. 15 mm. B. 32 mm. C. 18.5 mm.</p>		<p>T019 A. 12.5 mm. B. 25 mm. C. 10.5 mm.</p>		<p>T014 A. 15 mm. B. 30 mm. C. 18.5 mm.</p>	
<p>N028 A. 15 mm. B. 30 mm. C. 15.5 mm.</p>					
Código	Ref. ARC	Código	Ref. ARC	Código	Ref. ARC
B5519600	N017	B5566100	T015	B5519800	N014
B5519700	N027	B5566200	T017	B5519900	N028
		B5566000	T019		

**Moldura  
Cubrecables**



- |   |  |
|---|--|
| N020<br>A. 15 mm.<br>B. 22 mm.<br>C. 13 mm.<br>D. 9 mm. | N021<br>A. 15 mm.<br>B. 30 mm.<br>C. 18 mm.<br>D. 12 mm. |
|---|--|

Código	Ref. ARC
B5520400	N020
B5568200	N021

Esquina exterior			Esquina interior			Esquina concava		
<p>N018 R. 50 N029 R. 50 T016B R. 95 T019B R. 95 N015 R. 50 T018B R. 95 N031 R. 50 N038 R. 95</p>			<p>N019 R. 50 N030 R. 50 T016A R. 95 T019A R. 95 N016 R. 50 T018A R. 95 N032 R. 50 N039 R. 95</p>					
Código	Ref. ARC	Para	Código	Ref. ARC	Para	Código	Ref. ARC	Para
B5521300	N018	N017	B5522300	N019	N017	B5565400	T018C	T017
B5521400	N029	N027	B5522400	N030	N027	B5565500	N035	N028
B5565200	T016B	T015	B5565100	T016A	T015			
B5565300	T019B	T019	B5565301	T019A	T019			
B5521500	N015	N014	B5522500	N016	N014			
B5565900	T018B	T017	B5565901	T018A	T017			
B5521600	N031	N028	B5522600	N032	N028			
B5521700	N038	N028	B5522700	N039	N028			



**Moldura**

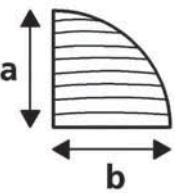
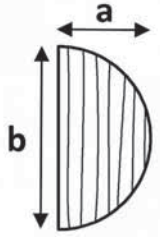
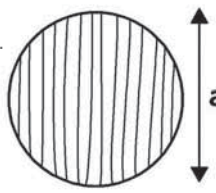
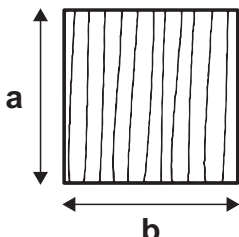
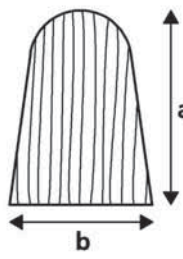
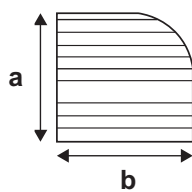
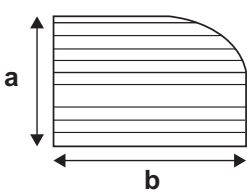
**Moldura**

Moldura L		Moldura esquina	
<p>Longitud 2 mts.</p>			
<p>N005 A. 22 mm. B. 22 mm.</p>		<p>T021 R. 18 A. 10 mm. B. 10 mm. C. 10 mm. D. 10 mm.</p>	
<p>N006 A. 30 mm. B. 30 mm.</p>		<p>T022 R. 18 A. 12 mm. B. 12 mm. C. 12 mm. D. 12 mm.</p>	
<p>T023 R. 25 A. 15 mm. B. 15 mm. C. 15 mm. D. 15 mm.</p>		<p>T024 R. 25 A. 18 mm. B. 18 mm. C. 18 mm. D. 18 mm.</p>	
Código	Ref. ARC	Código	Ref. ARC
B5520800	N005	B5548100	T021
B5520801	N006	B5548200	T022
		B5548300	T023
		B5548400	T024

**Molduras**

Los perfiles se suministran en tiras de 2 mts.



Moldura cuarto		Moldura media caña		Moldura redonda	
<p>N004 A. 9 mm. B. 9 mm.</p>  <p>N003 A. 12 mm. B. 12 mm.</p>	<p>T035 A. 10 mm. B. 20 mm.</p> <p>T036 A. 15 mm. B. 30 mm.</p> <p>T037 A. 20 mm. B. 40 mm.</p> 	<p>2015 A. 15 mm.</p> <p>2016 A. 20 mm.</p> <p>2013 A. 25 mm.</p> <p>2014 A. 30 mm.</p> 	<p><b>Moldura cuadrada</b></p> 		
<p>Código Ref. ARC B5519300 N004 B5519400 N003</p>	<p>Código Ref. ARC B5566001 T035 B5566002 T036 B5566003 T037</p>	<p>Código Ref. ARC B5566300 2015 B5566600 2016 B5566400 2013 B5566500 2014</p>			
Moldura		Moldura esquina		Moldura final	
<p>T012 A. 28 mm. B. 20 mm.</p> 	<p>N002 A. 9 mm. B. 9 mm.</p> 	<p>N001 A. 9 mm. B. 18 mm.</p> 	<p>3201 A. 10 mm. B. 10 mm.</p> <p>3176 A. 15 mm. B. 15 mm.</p> <p>3201 A. 20 mm. B. 20 mm.</p> <p>3178 A. 30 mm. B. 30 mm.</p> <p>3179 A. 40 mm. B. 40 mm.</p>		
<p>Código Ref. ARC B5563100 T012</p>	<p>Código Ref. ARC B5520700 N002</p>	<p>Código Ref. ARC B5520600 N001</p>	<p>Código Ref. ARC B5547100 3201 B5547200 3176 B5547000 3177 B5547300 3178 B5547400 3179</p>		


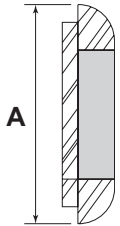
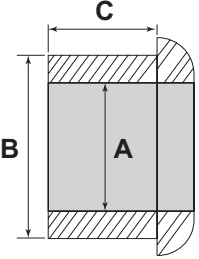


**Barandillas**

Estándar			Con pestaña					
								
<p>Medidas: 152 x 6.5 x 2 cms.</p>			<p>Medidas: 152 x 9 x 2 cms.</p>					
<p>Código Ref. ARC B5510200 0704A</p>			<p>Código Ref. ARC B5510100 0702A</p>					
Curva estándar - 90°			Curva exterior con pestaña - 90°			Curva interior con pestaña - 90°		
								
<p>Código Ref. ARC Para B5522200 0703 0704A</p>			<p>Código Ref. ARC Para B5522100 0700 0702A</p>			<p>Código Ref. ARC Para B5523000 0701 0702A</p>		





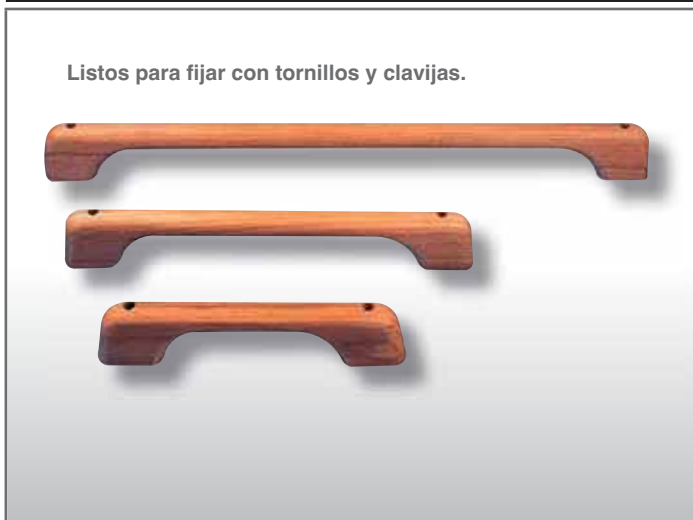
**Tiradores y aros**  
De teka

Tiradores		Aros																			
 <p>137 A. Ø 45 mm.</p> <p>139 A. Ø 35 mm.</p>	 <p>A</p>	 <p>C</p> <p>B</p> <p>A</p>	<p>145 A. 23 mm. B. 33 mm. C. 18 mm.</p> <p>147 A. 30 mm. B. 40 mm. C. 18 mm.</p>																		
 <p>135 A. L 80 mm.</p>			<p>146 A. 28 mm. B. 38 mm. C. 12 mm.</p> <p>147A A. 30 mm. B. 40 mm. C. 11 mm.</p>																		
<table border="0"> <tr> <th>Código</th> <th>Ref. ARC</th> </tr> <tr> <td>B5561800</td> <td>135</td> </tr> <tr> <td>B5561700</td> <td>137</td> </tr> <tr> <td>B5561300</td> <td>139</td> </tr> </table> <p style="text-align: center;"><b>En bolsas de 12 unidades</b></p>	Código	Ref. ARC	B5561800	135	B5561700	137	B5561300	139		<table border="0"> <tr> <th>Código</th> <th>Ref. ARC</th> </tr> <tr> <td>B5544100</td> <td>145</td> </tr> <tr> <td>B5544400</td> <td>146</td> </tr> <tr> <td>B5544300</td> <td>147</td> </tr> <tr> <td>B5544200</td> <td>147A</td> </tr> </table> <p style="text-align: center;"><b>En bolsas de 12 unidades</b></p>	Código	Ref. ARC	B5544100	145	B5544400	146	B5544300	147	B5544200	147A	
Código	Ref. ARC																				
B5561800	135																				
B5561700	137																				
B5561300	139																				
Código	Ref. ARC																				
B5544100	145																				
B5544400	146																				
B5544300	147																				
B5544200	147A																				



Los pasamanos son imprescindibles para garantizar la seguridad abordo.

**Toalleros**  
De teka



Código	Ref. ARC	Medidas cms.
B5511900	271	25 x 6 x 2.5
B5513000	272	35 x 6 x 2.5
B5513100	274	58 x 6 x 2.5

**Pasamanos**  
De teka



Código	Ref. ARC	Medidas cms.
B5512100	101	33 x 6 x 2.5
B5512200	102	58 x 6 x 2.5
B5512300	104	84 x 6 x 2.5
B5512400	106	106 x 6 x 2.5
B5512500	108	135 x 6 x 2.5

## Letreros de Teka

Una bonita placa con el nombre de un barco es el toque final de su embarcación. Tenemos una amplia gama de placas de identificación de teka en diferentes formas y tamaños. Se suministran sin letras.

Código	Ref. ARC	Medidas cms.
B5515400	602/3	47 x 7 x 2.5
B5515900	602	92 x 12 x 3.5
B5515300	602/2	127 x 15 x 3.5

Código	Ref. ARC	Medidas cms.
B5515600	605	46 x 10 x 1.5
B5515100	604	60 x 14 x 1.5
B5516000	600	70 x 14 x 1.5
B5515200	606	80 x 17 x 1.5
B5514900	3144	125 x 20 x 2

Código	Ref. ARC	Medidas cms.
B5515000	0603	35 x 8 x 1.2

Código	Ref. ARC	Medidas cms.
B5514700	595	40 x 8 x 1.3
B5514800	596	40 x 14 x 1.3

### Letreros De teka maciza

H<sup>O</sup>M  
P  
V



### Letreros De teka grabados en laser

Ref. ARC  
3820



Ref. ARC  
3821



Ref. ARC  
3819



Código	Ref. ARC	Medidas cms.
B5514100	3820	10 x 2.5
B5514200	3821	10 x 2.5
B5514300	3819	10 x 2.5



MARSAL

## ENJARETADOS ESTÁNDAR PERFILES PARA CONSTRUCCION DE ENJARETADOS

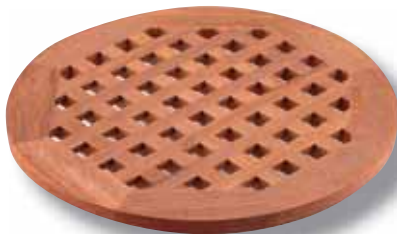
Los enjaretados le dan a su embarcación un aspecto náutico. Además, son particularmente funcionales. Las rejillas drenan el exceso de agua, haciéndolas útiles en varios lugares. Por ejemplo, en la cabina de ducha, pero también en el puesto de conducción o como plataforma de baño. Tenemos enjaretados listos para usar o los puede hacer usted mismo.



### Enjaretados estándar de Teka

#### Enjaretado Circular

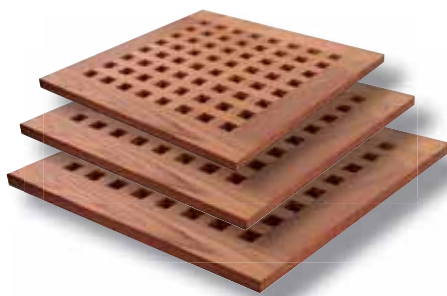
- Para bañeras, duchas, etc...
- **Grueso:** 22 mm.



Código	Ref. ARC	Medidas cms.
B5538800	1019	Ø 40
B5538700	1017	Ø 50

#### Enjaretado Cuadrado

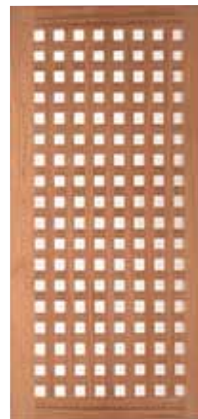
- Para bañeras, duchas, etc...
- **Grueso:** 22 mm.



Código	Ref. ARC	Medidas cms.
B5537900	1015	40 x 40
B5538400	1011	50 x 50
B5538900	1012	60 x 60
B5539000	1020	80 x 80
B5538600	1018	100 x 100

#### Enjaretado Rectangular

- **Grueso:** 22 mm.



Código	Ref. ARC	Medidas cms.
B5538500	1016	100 x 50
B5539008	8550	120 x 80

#### Enjaretado Doble cara

- Diseñado para separaciones, puertas y otras creaciones.
- También ideal para escalones de baño, si debajo se coloca un soporte adecuado.
- **Grueso:** 18 mm.



Código	Ref. ARC	Medidas cms.
B5539005	1500	75 x 20
B5539006	1502	100 x 60
B5539007	1504	150 x 30

#### Enjaretado para pasarelas

- Para fabricantes de pasarelas.
- Se montan sobre marcos de metal.
- También como enjaretado en bañera, si se coloca debajo un soporte adecuado.
- **Grueso:** 22 mm.



Código	Ref. ARC	Medidas cms.
B5539001	2160	200 x 30
B5539002	2161	150 x 30
B5539003	2162	125 x 30
B5539304	2163	100 x 30

## Perfiles para construcción de enjaretados

### Perfil rejilla

1

- Ref. ARC T033 grande: Bañeras y grandes superficies.
- Ref. ARC T032 mediano: Pequeños enjaredados, duchas, etc...
- Ref. ARC T031 ligero: Neveras, decoración, etc...



T033A

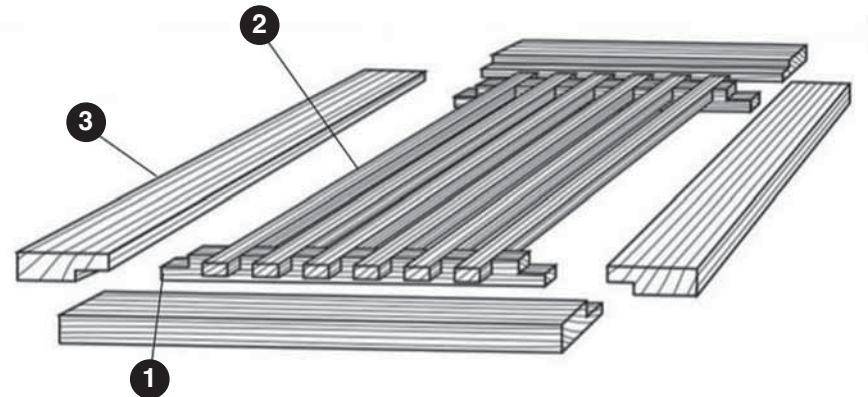


T032A



T031A

Código	Ref. ARC	Medidas mm.
B5539100	T031A	12 x 12 x 1220
B5539200	T032A	18 x 18 x 1220
B5539300	T033A	24 x 24 x 1220
B5539301	T033B	24 x 24 x 1800



### Perfil rectangular

2



T040



T039

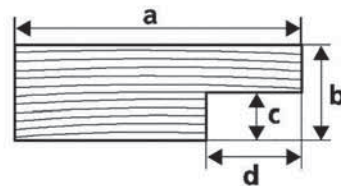


T038

Código	Ref. ARC	Para	Medidas mm.
B5539400	T038	T031A	12 x 6 x 1220
B5539500	T039	T032A	18 x 9 x 1220
B5539600	T040	T033A	24 x 12 x 1220

### Perfil de estructura

3



Código	Ref. ARC	Para	Medidas mm.	A mm.	B mm.	C mm.	D mm.
B5539700	T041A	T031A	36 x 12 x 1220	36	12	6	12
B5539800	T042A	T032A	54 x 18 x 1220	54	18	9	18
B5539900	T043A	T033A	60 x 24 x 1220	60	24	12	24

Los tapones de teka se utilizan para ocultar los agujeros de los tornillos en la madera de teka de forma sutil y casi invisible. El tamaño del orificio del tornillo determina el tamaño correcto del puntal de teka.

Debido a que están hechos de teka maciza, se integran a la perfección en la superficie. La colocación de los tapones se realiza de la siguiente manera: coloque una gota de pegamento en el orificio del tornillo, golpee el tapón en el orificio con un martillo blando y finalmente use un cincel y un martillo para quitar la cabeza del tapón.

Medidas:  
15 mm. x Ø 6 mm.  
15 mm. x Ø 8 mm.  
20 mm. x Ø 10 mm.

Bolsa de 50 tapones de teka surtidos



Código

Ref. ARC

B5542600

3730

Código	Ref. ARC	Ø mm.	Cantidad por bolsa
B5542100	148	6	100
B5542200	154	8	100
B5542201	155	8	1000
B5542300	156	10	100
B5542301	157	10	1000
B5542400	158	12	100
B5542401	159	12	1000
B5524300	152	12,7 - 1/2"	100
B5542500	160	15	100

## Tapones De Teka





**REJILLAS  
PUERTAS PERSIANA  
FRONTALES CAJÓN**

**Rejilla abatible  
para aire acondicionado**

Con marco, bisagras y cierre.



Código	Ref. ARC	Medidas exterior cms.	Medidas interior cms.
B5533100	3006	39.7 x 29.7	23 x 33

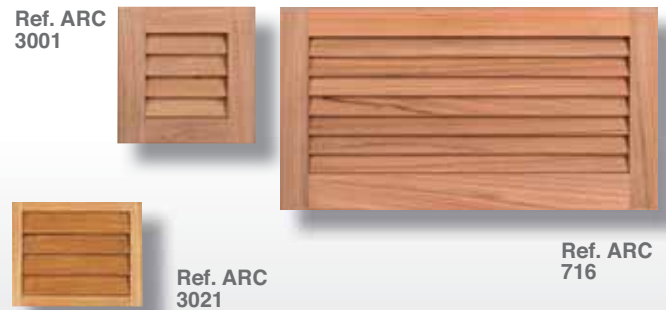
**Rejillas ventilación  
de teka**

**Rejillas de ventilación  
De teka**



Código	Ref. ARC	Medidas cms.
B5560000	3966	12.5 x 6.5
B5560600	3967	12.5 x 12.5
B5560700	3969	12.5 x 25
B5560800	3970	Ø 10
B5560900	3971	Ø 15

**Insertos de persiana  
De teka**



Código	Ref. ARC	Medidas cms.
B5529000	716	45 x 24
B5529300	3021	14 x 11.5
B5529400	3001	15 x 15

**Rejillas de persianas  
De teka**



Código	Ref. ARC	Medidas cms.
B5529200	710	23 x 41
B5529100	712	23 x 19
B5560100	714	28 x 16

Código	Ref. ARC	Medidas cms.
B5560200	3963	44.5 x 10
B5560400	3964	30 x 10
B5560300	3962	20 x 10
B5560500	3965	20 x 15

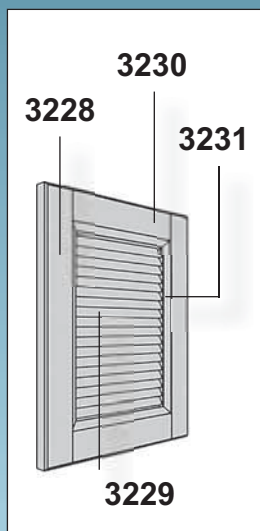
**Respirador para sala de máquinas  
De teka**



Ref. ARC  
872

Código	Ref. ARC	Medidas cms.
B5554500	872	35 x 12.8

## Componentes para puertas de persianas de teka



Para construir con facilidad cualquier tamaño de puerta de persiana que necesite. Las molduras laterales van a pares con ranuras y cortadas para las tablillas, las partes inferior y superior se fijan con clavijas, y las tablillas se cortan a partir de perfiles terminados.



### Cálculo del número de perfiles ARC 3229

Necesarios para las molduras 3228 altura de la puerta menos 9 cms. dividido por 2,5 = número de agujeros útiles en las molduras laterales. El ancho de la puerta menos 7 cms. es la longitud de la tablilla.

Código	Ref. ARC		Medidas cms.
B5554100	3228	Moldura lateral	121 x 4.5 x 2.2
B5554300	3230	Extremos	121 x 4.5 x 2.2
B5554200	3229	Perfil de tablilla	Largo 121
		Ref. ARC	Unidades
B5554400	3231	Tacos de fijación	8

## Puertas persiana con marco de teka



### Medidas

- Exterior: 30.5 x 30.5 cms.
- Interior: 26.5 x 26.5 cms.

Ref. ARC  
720

Código

B5531900

### Medidas

- Exterior: 38 x 38 cms.
- Interior: 34 x 34 cms.

Ref. ARC  
722

Código

B5531600

### Medidas

- Exterior: 38 x 50.5 cms.
- Interior: 34 x 46.5 cms.

Ref. ARC  
724

Código

B5531700

### Medidas

- Exterior: 38 x 61 cms.
- Interior: 34 x 57 cms.

Ref. ARC  
726

Código

B5531800

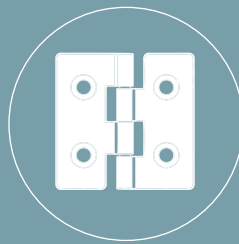
## Frontales de cajón con marco de Teka



Código	Ref. ARC	Medidas exterior cms.	medidas interior cms.
B5524100	730	30.5 x 15.2	26.5 x 11.2
B5524200	732	38 x 17.8	34 x 13.8



## BISAGRAS



## Bisagras de fundición

**Bisagra de fundición**

• De acero inoxidable A4-AISI 316.



Código	A mm.	B mm.	C mm.
B0745100	100	25	4

**Bisagra de fundición**

• De acero inoxidable A4-AISI 316.



Código	A mm.	B mm.	C mm.
B0745200	160	27	4

**Bisagra de fundición**

• De acero inoxidable A4-AISI 316.



Código	A mm.	B mm.	C mm.
B0745300	38	38	4

**Bisagra de fundición**

• De acero inoxidable A4-AISI 316.



Código	A mm.	B mm.	C mm.
B0745600	50	50	4

**Bisagra de fundición**

• De acero inoxidable A4-AISI 316.



Código	A mm.	B mm.	C mm.
B0757100	37	37,5	3

**Bisagra de fundición**

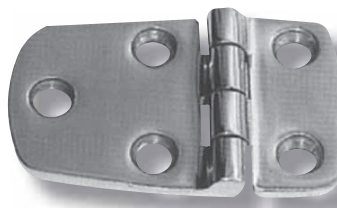
• De acero inoxidable A4-AISI 316.



Código	A mm.	B mm.	C mm.
B0745400	100	38	4

**Bisagra de fundición**

• De acero inoxidable A4-AISI 316.



Código	A mm.	B mm.	C mm.
B0756000	57	42	2

**Bisagra de fundición**

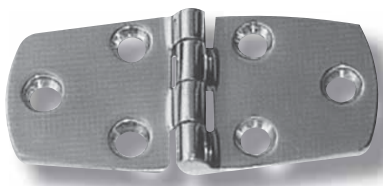
• De acero inoxidable A4-AISI 316.



Código	A mm.	B mm.	C mm.
B0744400	100	38	4

**Bisagra de fundición**

• De acero inoxidable A4-AISI 316.



Código	A mm.	B mm.	C mm.
B0756200	74	38	5
B0756300	100	40	5

**Bisagra de fundición**

• De acero inoxidable A4-AISI 316.



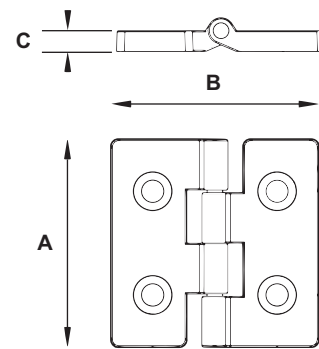
Código	A mm.	B mm.	C mm.
B0745500	76	38	4

**Bisagra de fundición**

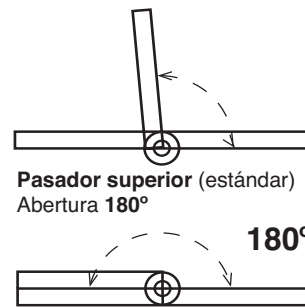
• De acero inoxidable A4-AISI 316.



Código	A mm.	B mm.	C mm.
B0750800	127	65	4



Medidas: A: Largo en mm.  
B: Ancho en mm.  
C: Grueso en mm.

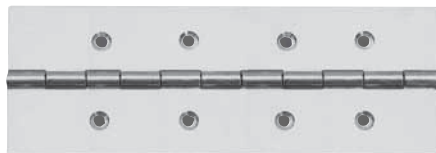


Pasador superior (estándar)  
Abertura 180°

180°

## Bisagras plano

De acero inoxidable A2-AISI 304



Código	A mm.	B mm.	C mm.
A0713000	1000	25	0,7
A0713100	2000	32	1,5
A0713400	2000	40	1,5



## Bisagras de acero inoxidable

### Bisagra

- De acero inoxidable pulido.



Código	A mm.	B mm.	C mm.
B0752400	51,5	38	1,7

### Bisagra

- De acero inoxidable pulido.



Código	A mm.	B mm.	C mm.
B0752600	70	38	1,7

### Bisagra

- De acero inoxidable pulido.
- Acabado espejo.



Código	A mm.	B mm.	C mm.
B0752800	101	27	1,7

### Bisagra

- De acero inoxidable A2-AISI 304.
- Acabado espejo.



Código	A mm.	B mm.	C mm.
B0749100	33	38	1,3
B0749300	51	51	1,3
B0749500	50	75	1,3

### Bisagra

- De acero inoxidable.
- Acabado espejo.



Código	A mm.	B mm.	C mm.
B0716100	55	37	2

### Bisagra

- De acero inoxidable.
- Acabado espejo.



Código	A mm.	B mm.	C mm.
B0717100	75	37	2

### Bisagra

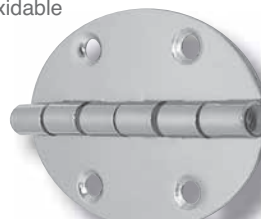
- De acero inoxidable A2-AISI 304.



Código	A mm.	B mm.	C mm.
B0721100	105	28	3
B0721200	133	28	3
B0721300	160	28	3

### Bisagra

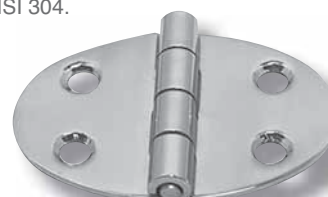
- De acero inoxidable A2-AISI 304.



Código	A mm.	B mm.	C mm.
B0757200	56	78	2

### Bisagra

- De acero inoxidable A2-AISI 304.



Código	A mm.	B mm.	C mm.
B0757300	67	48	2
B0757400	51	35	2

### Bisagra

- De acero inoxidable.



Código	A mm.	B mm.	C mm.
A0720000	127	38	2

### Bisagra inversa

- De acero inoxidable A4-AISI 316.



Código	A mm.	B mm.	C mm.
B0751000	190	65	4

### Bisagra

- De acero inoxidable A2-AISI 304.



Código	A mm.	B mm.	C mm.	Alto mm.
B0720000	65	38	2	19
B0720100	76	38	2	20

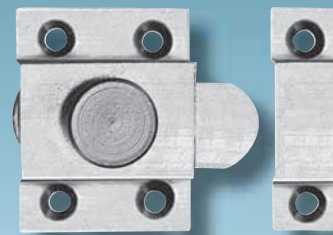


ALDABILLAS  
PESTILLOS  
CERROJOS  
CANDADOS  
SUJETAPUERTAS  
TIRADORES

MARSAI

## Pestillo

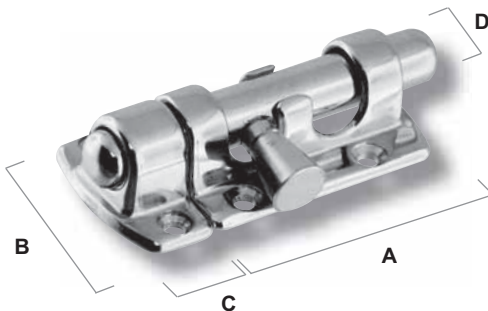
Código	Material	Medidas mm.
B0734000	Latón cromado	37 x 57 mm.



## Pestillos

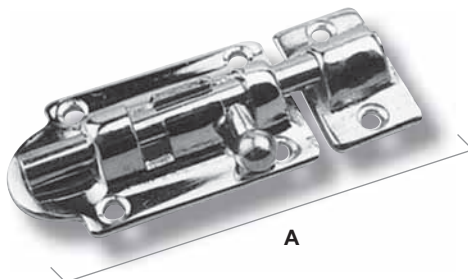
### Pestillo

• De acero inoxidable AISI 316.



Código	A mm.	B mm.	C mm.	D mm.
B0743300	45	30	15	9.5
B0743400	76	38	36	9.5

### Pestillo



Código	Material	A mm.
B0733000	Latón cromado	51

## Pestillo

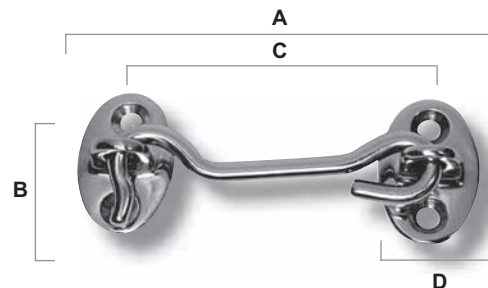


Código	Material	Ref. ARC	Medidas mm.
B555200	Latón pulido	4440	64 x 26

## Aldabillas

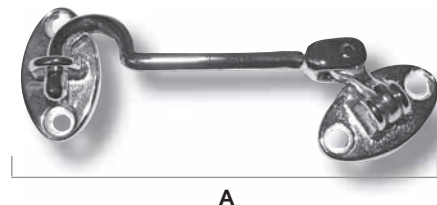
### Aldabilla

• De acero inoxidable AISI 316.



Código	A mm.	B mm.	C mm.	D mm.
B0709100	69	32	52	22
B0709200	88	32	71	22
B0709300	119	32	102	22

### Aldabilla Articulada



Código	Material	A mm.
B0708100	Latón cromado	65
B0708200	Latón cromado	80
B0708300	Latón cromado	100

### Aldabilla fija

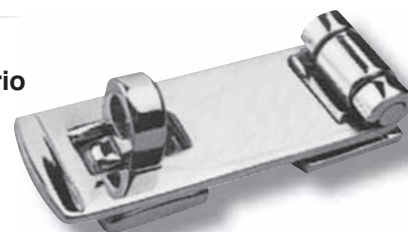
• Se puede poner un candado.



Código	Material	Medidas mm.
B0707000	Latón cromado	71 x 24

### Aldabilla Con cierre giratorio

• Se puede poner un candado.



Código	Material	Medidas mm.
B0709000	Fundición en acero inox. pulido brillante	75 x 25

**Aldabilla con cierre giratorio**

• Se puede poner un candado.



Código	Material	Medidas mm.
B0729000	Fundición en acero inoxidable pulido brillante	75 x 25
B0729200	Fundición en acero inoxidable pulido brillante	95 x 25

**Cerrojos****Cerrojo con tensor**

• Se puede poner un candado.



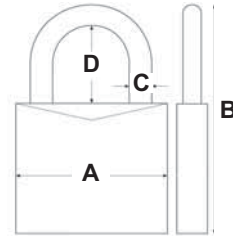
Código	Material	Medidas mm.
B0702000	Latón cromado	100 x 30
B0702100	Acero inoxidable	100 x 30

**Cerrojo con tensor graduable**

• Se puede poner un candado.



Código	Material	Medidas mm.
B0743100	Acero inoxidable	76 x 26
B0743200	Acero inoxidable	115 x 40

**Candados****Candados resistentes a la corrosión con arco cortos y largos**

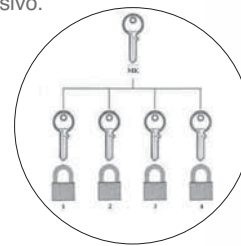
- De metalcromo anticorrosivo.
- De larga duración.
- Especial para ambientes marinos.
- Muelle de acero inoxidable.
- Dos llaves.



Código	Modelo	A mm.	B mm.	C mm.	D mm.
B0718100	Corto	30	46	5	37
B0718200	Corto	40	57	6	38
B0718300	Corto	50	72	8	44
B0718400	Corto	60	82	10	28
B0719100	Largo	30	46	5	37
B0719200	Largo	40	57	6	38
B0719300	Largo	50	72	8	44

**Juegos de candados resistentes a la corrosión con arco cortos**

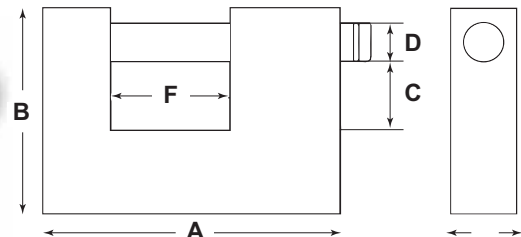
- De metalcromo anticorrosivo.
- De larga duración.
- Especial para ambientes marinos.
- Muelle de acero inoxidable.
- Dos llaves.
- 4 candados con la misma llave maestra para todos.



Código	A mm.	B mm.	C mm.	D mm.
B0719400	30	46	5	13
B0719500	40	57	6	18

**Candados resistentes a la corrosión**

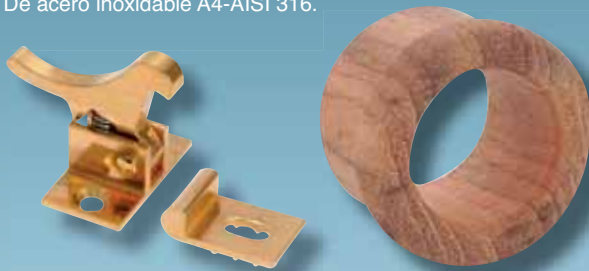
- Candado de latón satinado niquelado y cromado.
- Totalmente anticorrosivo.
- Cursor de acero inoxidable.
- Provisto de dos llaves
- Muelle de bronce con tratamiento fosforoso.



Código	A mm.	B mm.	C mm.	D mm.	E mm.	F mm.	Peso grs.
B0719700	53	33	9	7	15	15	190
B0719800	80	50	15	11	18	27	530
B0719900	93	60	20	11	19	36	710

## Cerrojo de puertas

- Con aro de teka.
- Con bolas de sujeción.
- De acero inoxidable A4-AISI 316.



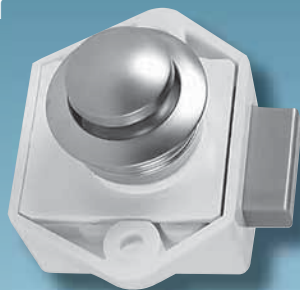
Código	Material
B0705100	De plástico negro
B0705200	De latón pulido

## Cerrojo-pulsador



Código	Pulsador modelo	Puerta grueso mm.	Medidas caja mm.
B0735100	De latón pulido	16	70 x 45 x 20
B0735200	De latón cromado	16	70 x 45 x 20
B0735300	De latón cromado	19	70 x 45 x 20

## Cerrojo-pulsador



Código	Pulsador modelo	Puerta grueso mm.
B0734900	De latón cromado	16
B0735000	De latón pulido	16

## Sujetapuertas magnético

- De latón cromado.
- Con brazo abatible que permite montarlo en distintas posiciones.

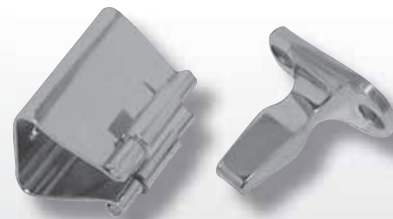


Código
B0737200

## Sujetapuertas

### Sujetapuertas

- De acero inoxidable.



Código	Alto mm.	Ancho mm.	Fondo mm.
B0710300	34	26	22
B0710400	41	31	40

### Sujetapuertas

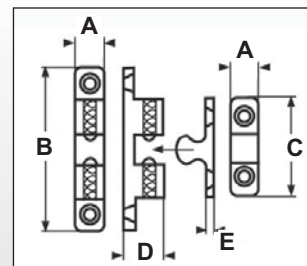
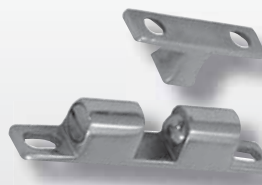
- De latón cromado.
- Con dos rodillos de nylon.



Código	Alto mm.	Ancho mm.	Fondo mm.
B0710100	33	19	26
B0710200	40	32	40

### Cierre-sujetapuertas

- De acero inoxidable A4-AISI 316.
- Con dos bolas de sujeción.



Código	A mm.	B mm.	C mm.	D mm.	E mm.
B0737500	9	50	29	12	2

### Cierre-sujetapuertas

- De latón pulido.
- Con dos bolas de sujeción de acero cromado.



Código	Largo mm.
B0725100	49
B0725200	60

### Sujetapuertas

- De latón cromado.



Código	Largo mm.
B0737400	60 x 13 x 37

## Tiradores

Los tiradores empotrados son perfectos para levantar una escotilla de cubierta o usar en una puerta, una puerta corredera, puertas de armario, cajones etc...

### Tirador redondo

- De latón.
- Con anillo de elevación empotrado.



Código	Modelo	Ø mm.
B0712100	Latón pulido	53
B0712200	Latón cromado	53

### Tirador rectangular

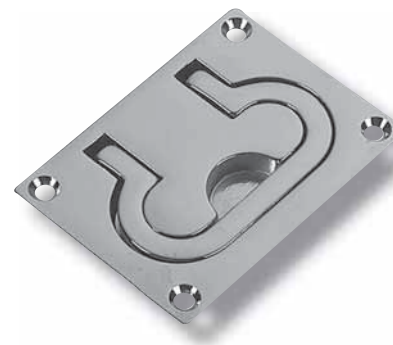
- De latón.
- Con anillo de elevación empotrado.



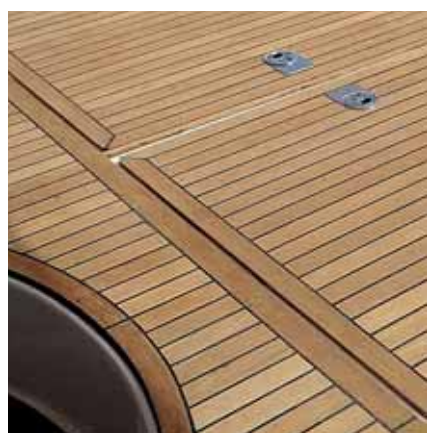
Código	Modelo	Medidas mm.
B5555701	Latón pulido	45 x 39
B5555702	Latón pulido	63 x 48
B5555703	Latón cromado	45 x 39
B0711100	Latón cromado	63 x 48

### Tirador rectangular

- De latón fundido.
- Con asa de elevación empotrado.



Código	Modelo	Medidasmm.
B5555711	Latón pulido	75 x 55 x 11
B0714000	Latón cromado	75 x 55 x 11



### Tirador

- De latón cromado
- Con muelle



Código	Medidas mm.
B0712300	83 x 21

### Tirador rectangular

- De acero inoxidable.
- Con muelle antivibración.
- Con anillo de elevación empotrado.



Código	Medidas mm.
B0714900	40 x 38
B0715000	66 x 56

### Tirador rectangular

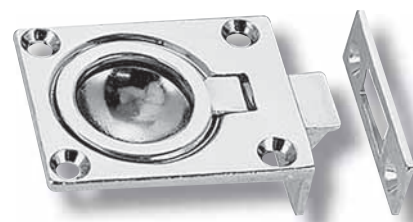
- De acero inoxidable.
- Con muelle antivibración.
- Con anillo de elevación empotrado.



Código	Medidas mm.
B0715300	77 x 55

### Tirador con cierre

- De latón cromado.
- Con muelle antivibración.
- Con anillo de elevación empotrado.



Código	Medidas mm.
B0704000	57 x 40

Una mesa a bordo proporciona mayor comodidad.

El espacio en la cabina a menudo es limitado, por lo que no siempre cabe una mesa (grande). Una mesa separada ofrece una solución.

Puedes moverla o guardarla fácilmente. Algunos modelos incluso tienen laterales plegables para aumentar la superficie.

Nuestras mesas están disponibles en diferentes tamaños.

## MESAS DE TEKA PARA BAÑERA

### Mesas



#### Mesa de Teka plegable

- Resistente al agua.
- Bisagras de acero inoxidable.

Código	Ref. ARC	Medidas abierta cms.	Medidas cerrado cms.
B5525100	2020	64 x 70	64 x 35
B5528200	2026	80 x 70	80 x 35
B5528201	2027	90 x 70	90 x 35



#### Mesa de Teka plegable

- Resistente al agua.
- Bisagras de acero inoxidable.

Código	Ref. ARC	Medidas abierta cms.	Medidas cerrado cms.
B5528202	2031	125 x 80	125 x 40
B5528203	2032	90 x 60	90 x 30
B5528204	2033	80 x 60	80 x 30
B5528205	2034	70 x 60	70 x 30



#### Mesa de Teka Con rebordes elevados Esquinas abiertas



Código	Ref. ARC	Medidas cms.
B5525200	2021	65 x 35
B5525300	2022	70 x 40
B5525400	2023	80 x 55
B5535500	3722	70 x 50

#### Mesa de Teka Con SIKAFLEX



Código	Ref. ARC	Medidas cms.
B5524803	2036	90 x 49 x 3,5
B5524804	2037	100 x 70 x 3,5

#### Mesa de Teka Con tablillas



Código	Ref. ARC	Medidas cms.
B5524801	2028	70 x 45
B5524802	2029	80 x 55

## Soportes para mesas

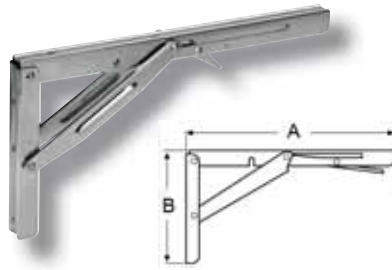
### Juego soportes

- De acero inoxidable.
- Plegables
- **Juego de montaje compuesto de :**  
2 soportes plegables en acero inoxidable  
4 soportes especiales para fijarlos en el protector del pedestal.
- Fácil de instalar sin necesidad de hacer agujeros.
- **Medidas :** 165 x 300 mm.



Código	Ref. ARC	Fijaciones
B5573100	2401	Acero inoxidable
B5573200	2405	Nylon

### Soporte plegable



- De acero inoxidable.
- Compacto y fácil de montar.

Código	Ref. ARC	A mm.	B mm.
B5573000	2400	300	165

### Soporte fijación

- De nylon
- Plegables



Código	Ref. ARC	Para tubos mm.
B7221000	2404	Ø 22 - 25



PEDESTALES

TRAPSAI

## Pedestales para mesas



Base mesa

Base suelo

1



Base mesa

Base suelo

2



Base mesa

Base suelo

3

5

4

Nº	Código	Material	Alto mm.	Base mesa mm.	Base suelo mm.	Bases material	Tubo Ø mm.
1	B2417000	Aluminio	700	170	160	Aluminio	55
2	B2418000	Acero inox.	700	160	160	Acero inox.	50
3	B5573202	Acero inox.	700	-	-	Sin bases	60
Nº	Bases para						
4	B5573800	B5573202	-	-	165	Aluminio	-
5	B5573900	B5573202	-	160	-	Aluminio	-

## Pedestal de aluminio lacado blanco para mesa



Código	Alto mm.	Tubo Ø mm.
B2419200	635	50
B2419300	785	50

### Base empotrable De nylon blanco

- Se suministra con tapa roscada y tapones para tornillos.



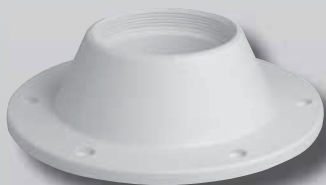
Código

B2419500



### Base de superficie De nylon blanco

- Se suministra con tapa roscada y tapones para tornillos.



Código

B2419600



## Pedestales

### Pedestal fijo

- De aluminio anodizado.
- Permite el giro 360° y dejarlo fijo con un perno.
- Base reforzada.



Código	Alto mm.	Base mm.	Tubo mm.
B2410200	450	230	80
B2410300	761	225	75

### Pedestal telescópico

- De aluminio anodizado.
- Permite el giro 360° y fijarse a la altura deseada.



Código	Alto mm.	Base mm.	Tubo mm.
B2411100	450 / 620	225	75

### Pedestal telescópico

- De aluminio anodizado y pulido.
- Permite el giro 360° y fijarse a la altura deseada.
- Con casquillos de nylon antifricción.



Código	Alto mm.	Base mm.	Tubo mm.
B2413000	508 / 762	230	80 / 73

### Pedestal telescópico

- De aluminio anodizado y pulido.
- Permite el giro 360° y fijarse a la altura deseada.



Código	Alto mm.	Base mm.	Tubo mm.
B2411800	450 / 620	230	80

## Pedestal telescópico para mesa

- De acero inoxidable
- Acabado espejo.
- Puede fijarse a la altura deseada.
- Permite el giro de 360°.



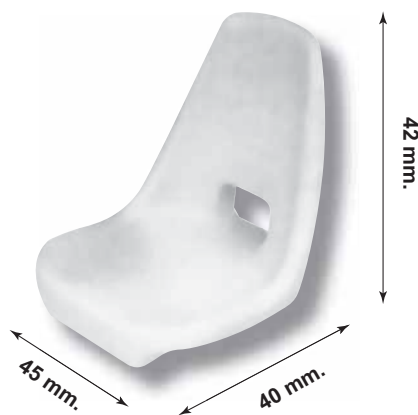
Código	Alto mm.	Base mm.	Tubo Ø mm.
B2416000	500 / 720	240	60



## ASIENTOS PILOTO

### Asiento piloto

- Fabricado en polietileno color blanco, resistente al ambiente marino y a los rayos ultravioleta.
- Con cuatro tornillos puede instalarse a los pedestales fijos y telescópicos para asientos.



Código	Producto
B2401000	Asiento
C7508100	Juego de cojines

### Asiento piloto Con apoyabrazos

- Fabricado en polietileno color blanco, resistente al ambiente marino y a los rayos ultravioleta.
- Con cuatro tornillos puede instalarse a los pedestales fijos y telescópicos para asientos.
- Con apoyabrazos.



Código	Producto
B2402000	Asiento
C7508200	Juego de cojines

### Asiento piloto Ergonómico

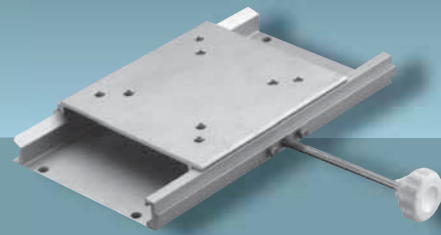
- Fabricado con lamas de skay elástico.
- Estructura de contrachapado marino.
- Bisagras de acero inoxidable contrachapado.
- Respaldo abatible.



Código	Profundidad mm.	Ancho mm.
B2402200	400	450

## Guía regulable para asiento

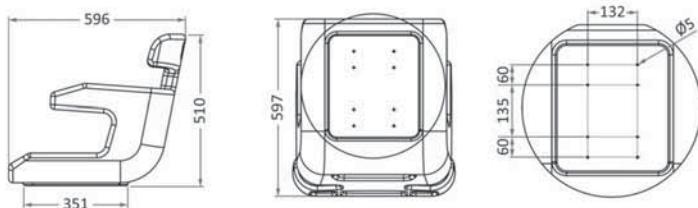
- Para colocar entre el asiento y el pedestal.
- Permite deslizar el asiento hacia adelante y hacia atrás en 280 mm.



Código	Medidas mm.	Material
B2412000	210 x 330 x 40	Aluminio anodizado

### Asiento piloto

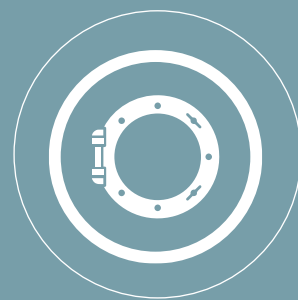
- Fabricado en polietileno color blanco, resistente al ambiente marino y a los rayos ultravioleta.
- Con ocho tornillos puede instalarse a los pedestales fijos y telescópicos para asientos.
- Pedestal opcional.



Código	Producto	Medidas con cojín mm.	Altura con cojín mm.
B2404200	Asiento	500 x 300	700
C7500200	Juego de cojines	-	-

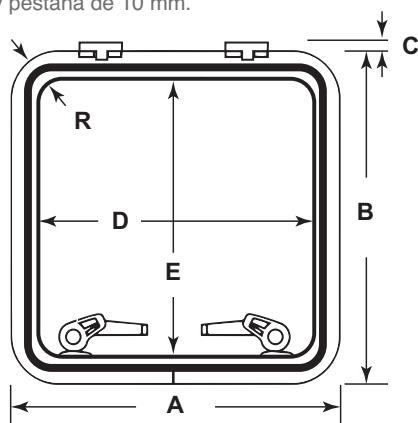


## ESCOTILLAS CORTINILLAS ENROLLABLES OJOS DE BUEY



### Escotillas

- Certificada C.E. para montaje en cubiertas y cabinas.
- Fabricada con perfil de aluminio anticorrosivo pulido y anodizado color plata.
- Base con pestaña de 10 mm, excepto tamaño 70 con base plana.
- Metacrilato de color gris ahumado de 10 mm de espesor.
- Apertura interior y exterior.
- Maneta con seguro.
- Opcionalmente, embellecedor interior en aluminio anodizado color plata, ancho 25 mm y pestaña de 10 mm.



**Juego completo  
2 manetas**  
Código A4915800

Escotilla Código	T	Medidas exteriores			Alto	Medidas corte			Embellecedor Código
		A mm.	B mm.	C mm.		D mm.	E mm.	R mm.	
A4910300	30	512	382	20	40	452	322	35	A4915300
A4910400	40	480	480	20	40	420	420	35	A4915400
A4910500	50	562	432	20	40	372	372	35	A4915500
A4910600	60	562	562	20	40	502	502	35	A4915600
A4910700	70	682	682	20	50	622	622	35	A4915700

### Cortinillas enrollables

- Acabado color blanco.
- Muelle en acero inoxidable.



A. Ancho  
B. Maximo desplegado

Código	A mm.	B mm.
A4925100	360	400
A4925200	450	500
A4925300	500	600
A4925400	550	650
A4925500	680	780
A4925600	910	340
A4925700	1300	580
A4925800	940	580



## Ojos de buey De acero inoxidable AISI 316

### Ojo de buey redondo

- De acero inoxidable AISI 316.
- Cristal oscuro "SECURIT".



A. Ø exterior  
B. Ø luz

Código	Ø A mm.	Ø B mm.
A4901200	245	150
A4901300	300	210

### Ojo de buey ovalado

- De acero inoxidable AISI 316.
- Cristal oscuro "SECURIT".



A. Medidas exterior  
B. Medidas luz

Código	A mm.	B mm.
A4903200	485 x 245	390 x 155
A4903300	510 x 300	420 x 210

### RECAMBIO PARA LOS MODELOS "SECURIT"

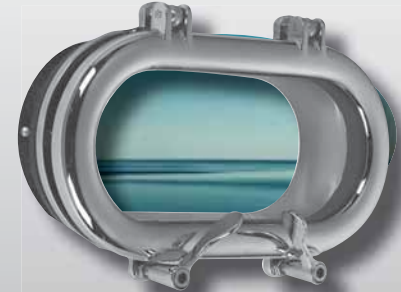
Junta para ojos de buey  
Por metros  
Código **A0809000**

Juego cierre ojo de buey  
Código **A4922000**

Bisagra para ojo de buey  
Redondo:  
Código **A4922100**  
Ovalado:  
Código **A4922200**

## Ojos de buey

Aprobado Directiva CE 94/25/C  
De bronce cromado  
Con contramarco



A. Medidas exteriores  
B. Medidas luz  
C. Medidas del cristal  
D. Mamparo

Cromado Código	A mm.	B mm.	C mm.	D mm.
<b>B4901400</b>	280	233	230	25
	x	x	x	
	150	104	100	
<b>B4901500</b>	380	340	330	25
	x	x	x	
	163	120	115	
<b>B4901600</b>	482	440	430	25
	x	x	x	
	170	170	120	

## Ojos de buey de bronce

### Ojo de buey redondo

- De bronce cromado o pulido.
- Cristal de seguridad.
- Con contramarco.



A. Ø exterior  
B. Ø luz  
C. Mamparo

Cromado Código	Pulido Código	Ø A mm.	Ø B mm.	C mm.
<b>B4901100</b>	<b>B4901101</b>	155	100	12
<b>B4901200</b>	<b>B4901201</b>	180	125	12
<b>B4901300</b>	<b>B4901301</b>	210	150	12

### Ojo de buey redondo

- De bronce cromado o pulido.
- Cristal de seguridad.
- Con contramarco.

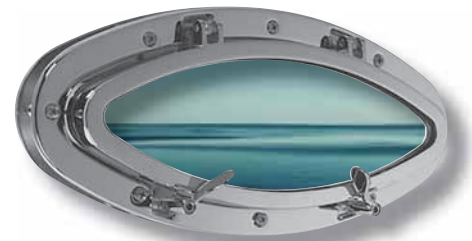


A. Ø exterior  
B. Ø luz  
C. Mamparo

Cromado Código	Pulido Código	Ø A mm.	Ø B mm.	C mm.
<b>B4902100</b>	<b>B4902101</b>	264	108	50
<b>B4902200</b>	<b>B4902201</b>	300	200	50
<b>B4902300</b>	<b>B4902301</b>	470	350	50

### Ojo de buey ovalado

- De bronce cromado.
- Cristal de seguridad.
- Con contramarco.



A. Medidas exterior  
B. Medidas luz  
C. Medidas del cristal  
D. Mamparo

Cromado Código	A mm.	B mm.	C mm.	D mm.
<b>B4921100</b>	423	390	340	15
	x	x	x	
	190	152	107	
<b>B4921000</b>	523	470	405	25
	x	x	x	
	255	200	140	

## Ventanas

### Ventana fija

- Al no tener elementos móviles se garantiza un buen rendimiento desde el punto de vista del aislamiento térmico y robustez.



### Ventana mixta

- Combinación de varios conceptos y sistemas.



### Ventana corredera

- Concepto combinado de cristal fijo con cristal corredero horizontal lo que facilita la apertura de popa a proa o a la inversa,



- Fabricación de sistemas estructurales a medida para puentes de embarcaciones de recreo, pesqueros y grandes embarcaciones, ventanas, escotillas, parabrisas, marcos, puertas, etc...
- De acuerdo a sus especificaciones y normativas.
- Fabricados con marco de aluminio anodizado con una alta resistencia a la corrosión en ambientes salinos.
- Cierres totalmente herméticos y seguros desde el exterior.
- Los cristales son laminados y homologados para Náutica VIDUR.

### DATOS NECESARIOS PARA PRESUPUESTO Y PEDIDOS

#### 1 Plantillas croquis



#### 2 Grueso del mamparo

- Mamparos desde 8 mm. hasta 60 mm. de grueso.

#### 3 Medidas del hueco (agujeros) del mamparo

#### 4 Espesor y color de los cristales

- Espesores de los cristales, desde 4 hasta 10 mm.

Incoloro     Gris

#### 5 Tipo / Color del anodizado

- Perfiles de aluminio con anchos de 35 mm. y 40 mm.
- Anodizados de primera calidad anticorrosivos de 18 a 24 micras.

Plata     Negros

#### 6 Tipo de los cantos



Cantos a inglete

Cantos redondos



**¡CONSULTE LAS DIFERENTES POSIBILIDADES DE PERSONALIZACIÓN!**

## Puertas

### Ventana GUILLOTINA

- La ventana "guillotina" es un concepto combinado de cristal fijo con cristal corredero vertical lo que facilita la apertura de arriba hacia abajo.



### Ventana abatible

- La ventana abatible es un concepto de cristal abrible hacia el exterior con sistema de basculación superior o inferior a través de bisagras de aluminio de alta robustez.
- La característica de este concepto es la apertura máxima de la ventana asegurando una estanqueidad total cuando esta cerrada.

### Puerta corredera



### Puerta mixta



### Puerta sin panel



### Puerta doble hoja



### Cerradura con llave

De acero inoxidable AISI 316.  
De microfusión.

**HERRAJES  
PARA TOLDOS Y CAPOTAS  
TOLDOS  
MANGUEROTES  
FUNDAS MOTO ACUÁTICA**

**Pasacabo  
Para capota**



Código	Material
B1603000	De acero inoxidable

**Abrazaderas para capota**

**Abrazadera Para capota**  
• De acero inoxidable.



Código	Ø tubo exterior mm.
B1605000	22
B1605100	20
B1605200	25
B1605300	30

**Abrazadera Basculante Para capota**  
• De acero inoxidable AISI 316.



Código	Base mm.
B1601800	69 x 25

**Abrazadera de bisagra Para capota**  
• De acero inoxidable.



Código	Ø tubo exterior mm.
B1608100	22
B1608200	25

**Abrazadera de bisagra Para capota**  
• De latón cromado.



Código	Ø tubo exterior mm.
B1607000	20 - 22 - 25

**Pasador**



- De acero inoxidable.
- Con cable y placa de fijación.

Código
B1606500

**Soportes para capota**

**Soporte recto Para capota**  
• De acero inoxidable.



Código
B1606000

**Soporte inclinado Para capota**  
• De acero inoxidable.



Código
B1606100

**Soporte cóncavo Para capota**  
• De acero inoxidable.



Código
B1606200

**Terminales para capota**  
De acero inoxidable



Código	Ø tubo exterior mm.	Código	Ø tubo exterior mm.
B1601100	16	B1604000	22
B1601000	19	B1604100	20
		B1604200	25
		B1604300	30





## Toldos de bañera Cenefas de costado

### Toldo de bañera

#### De lona plastificada

Color Blanco Código	Color Azul Código	Medidas mts.
C8501101 ○	C8501104 ●	2.65 x 2.30
C8501201 ○	C8501204 ●	3.20 x 3.00
C8501301 ○	C8501304 ●	3.50 x 3.30
C8501401 ○	C8501404 ●	3.75 x 3.60

#### De lona acrílica

Color Blanco Código	Color Azul Código	Medidas mts.
C8502101 ○	C8502104 ●	2.65 x 2.30
C8502201 ○	C8502204 ●	3.20 x 3.00
C8502301 ○	C8502304 ●	3.50 x 3.30
C8502401 ○	C8502404 ●	3.75 x 3.60

### Cenefa de costado

#### De lona plastificada

Color Blanco Código	Color Azul Código	Medidas mts.
C8504101 ○	C8504104 ●	1.20 x 0.40
C8504201 ○	C8504204 ●	1.50 x 0.50
C8504301 ○	C8504304 ●	1.75 x 0.55
C8504401 ○	C8504404 ●	2.00 x 0.60

#### De lona acrílica

Color Blanco Código	Color Azul Código	Medidas mts.
C8503101 ○	C8503104 ●	1.20 x 0.40
C8503201 ○	C8503204 ●	1.50 x 0.50
C8503301 ○	C8503304 ●	1.75 x 0.55
C8503401 ○	C8503404 ●	2.00 x 0.60



## Fundas moto acuática

La funda es la protección principal para preservar tu moto acuática ante los efectos del clima durante el almacenamiento exterior ayudando a mantener los acabados en perfecto estado. Fabricamos para los principales modelos de SEEDOO y YAMAHA, para otros modelos consultar.

Las fundas Mak5 se pueden personalizar con el logo de tu Empresa o Patrocinador.

#### Características:

Material ignifugo clase M1 (UNE 23727 / 90)  
Filtro UV / Hidrofugado = Spary test 5  
100% impermeable & Hidrofugo.  
Libre de PVC \*EU Reach normative  
Color Claro Anti-Sol



Código	Modelo
B0011100	BRP Funda H20 Universal * * GTI 2010-2019 GTI Pro 2020 rent GTI 170 2020 / 300
B0022200	BRP Funda H20 SPARK
C6920900	BRP Funda H20 SPARK II
Y0044400	YAM Funda H20 VX
Y0055500	YAM Funda H20 FX

## Manguerote vela (fantasma)

- Confeccionado en tejido de nylon de primera calidad.
- De diseño aerodinámico, el manguerote de ventilación, recoge la más mínima brisa hacia el interior de la cámara, manteniéndola fresca y confortable.
- Esta versátil vela de ventilación puede suspenderse de una driza, botavara o escota de génova enrollable.
- Se adapta a cualquier escotilla de hasta 1.2 mts. de ancho.
- No precisa instalación.
- El manguerote no tiene amarres y una vez izado sigue las variaciones del viento.
- Cosido en doble costura.

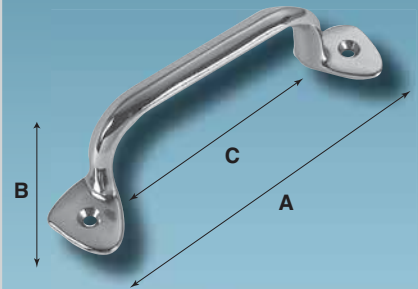
Código	Color	Medidas Alto x Ancho cms.
C9903000	Rojo y blanco	187 x 143



## HERRAJES PARA PASAMANOS

## Asa

- De latón cromado.



Código	A mm.	B mm.	C mm.
B7104000	165	45	100

## Tinteros para candelero

## Tintero para candelero

- De acero inoxidable.
- Modelo inclinado.
- Angulo 60°.
- Base redonda.



Código	Tubo Ø mm.	Base Ø mm.
B7210000	22	65
B7210100	25	65

## Tintero para candelero

- De acero inoxidable.
- Modelo recto.
- Angulo 90°.
- Base redonda.



Código	Tubo Ø mm.	Base Ø mm.
B7209000	22	65
B7209100	25	65

## Tintero para candelero

- De acero inoxidable.
- Modelo inclinado.
- Angulo 30°.
- Base redonda.



Código	Tubo Ø mm.	Base Ø mm.
B7208000	22	65
B7208100	25	65

## Tintero para candelero

- De acero inoxidable.
- Modelo recto.
- Angulo 90°.
- Base triangular.



Código	Tubo Ø mm.	Base mm.
B7210200	22	75 x 85

## Tintero para candelero

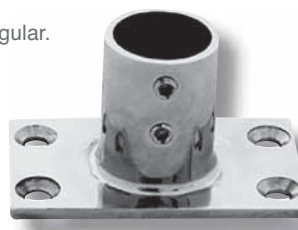
- De acero inoxidable.
- Modelo inclinado.
- Angulo 60°.
- Base rectangular.



Código	Tubo Ø mm.	Base mm.
B7210001	22	74 x 44
B7210101	25	74 x 44

## Tintero para candelero

- De acero inoxidable.
- Modelo recto.
- Angulo 90°.
- Base rectangular.



Código	Tubo Ø mm.	Base mm.
B7209001	22	74 x 44
B7209101	25	74 x 44

## Candeleros cónicos

- De acero inoxidable.



Código	Largo mm.	Base exterior Ø mm.
A8713300	495	25
A8713200	610	25

## Tintero lateral para candelero

- De latón cromado.



Código	Tubo Ø mm.	Medidas mm.
E7813100	25	60 x 68 x 33

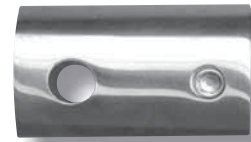
**Tubos**

• De acero inoxidable AISI 316.

Código	Tubo Ø mm.
A7201000	22
A7201100	25

**Tope final**

• De acero inoxidable.



Código	Tubo Ø mm.
B7207000	22
B7207100	25

**Codos - Uniones - Tope final****Codo 3 vías**

• De acero inoxidable.



Código	Tubo Ø mm.
B7203900	22
B7204000	25

**Unión "T" recta**

• De acero inoxidable.



Código	Tubo Ø mm.
B7203200	22
B7203400	25

**Unión "T" inclinada**• De acero inoxidable.  
• Angulo 60°.

Código	Tubo Ø mm.
B7201000	22
B7201200	25

**Codo**

• De acero inoxidable.



Código	Tubo Ø mm.
B7205000	22
B7205200	25

**Soportes para pasamanos****Soporte final pasamano**• De acero inoxidable.  
• Angulo 60°.

Código	Tubo Ø mm.	Alto mm.
B7212100	22	70
B7212400	25	70

**Soporte intermedio pasamano**• De acero inoxidable.  
• Angulo 60°.

Código	Tubo Ø mm.	Alto mm.
B7213000	22	70
B7212300	25	70

**Soporte final pasamano**• De acero inoxidable.  
• Angulo 60°.

Código	Tubo Ø mm.	Alto mm.
B7212000	22	70
B7212200	25	70

**Soporte de pasamano**

• De latón cromado.



1



2

Código	Latón	Tubo Ø mm.	Base Ø mm.	Alto mm.
--------	-------	------------	------------	----------

**1 Soporte final**

B7216100	Cromado	20	50	43
----------	---------	----	----	----

**2 Soporte intermedio**

B7216200	Cromado	20	50	43
----------	---------	----	----	----

**Soporte de pasamano**

• De latón pulido y cromado.



1



2

Código	Latón	Tubo Ø mm.	Base Ø mm.	Alto mm.
--------	-------	------------	------------	----------

**1 Soporte final**

B7214400	Pulido	25	50	62
B7214600	Cromado	25	50	62
B7214100	Pulido	30	65	75
B7215100	Cromado	30	65	75

**2 Soporte intermedio**

B7214500	Pulido	25	50	62
B7214700	Cromado	25	50	62
B7214200	Pulido	30	65	75
B7215200	Cromado	30	65	75

**Soporte de pasamano**

• De latón cromado.



1



2

Código	Latón	Tubo Ø mm.	Base Ø mm.	Alto mm.
--------	-------	------------	------------	----------

**1 Soporte final**

B7219100	Cromado	22	30	60
B7219300	Cromado	25	35	65

**2 Soporte intermedio**

B7219200	Cromado	22	30	60
B7219400	Cromado	25	35	65



## BOLSAS

## Bolsas para pasamanos


**Bolsa porta-objetos  
Para pasamanos**

- Confeccionada en tejido de malla.
- Resistente a la luz solar.
- Con venda y cierre.
- De fácil acoplamiento.

Código	Color	Medidas cms.
C7309101	Blanco ○	35 x 14
C7309201	Blanco ○	45 x 18


**Bolsa porta-objetos  
Para pasamanos**

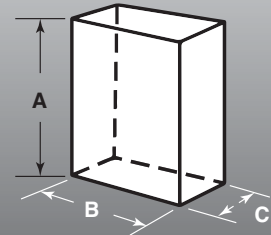
- Confeccionada en tejido de malla.
- Resistente a la luz solar.
- Con ganchos de nylon para colgar.

Código	Color	Medidas cms.
C7306100	Blanco ○	25 x 35
C7306200	Blanco ○	40 x 30


**Bolsa porta-objetos  
Para pasamanos**

- Confeccionada en tejido de malla.
- Resistente a la luz solar.
- Fijación con ollaos y ganchos para colgar.

Código	Color	Medidas cms.
C7307100	Blanco / Azul ●	50 x 34
C7307200	Blanco / Azul ●	60 x 44
C7307300	Blanco / Azul ●	70 x 50

**Bolsa  
para  
drizas**


- De tejido malla.
- Fijación y ollaos.

Color Blanco Código	A mm.	B mm.	C mm.
C7304101 ○	320	220	100
C7304201 ○	380	260	120
C7304301 ○	440	320	140
C7304401 ○	500	350	160

**Saco mariner**

- De lona poliéster.
- Con ollaos metálicos y cabo.



Por encargo podemos confeccionar otras medidas y colores

Color Banco Código	Color Azul Código	Medidas cms.
C7303101 ○	C7303104 ●	60 X 30
C7303201 ○	C7303204 ●	80 X 35
C7303301 ○	C7303304 ●	100 X 40

## Bolsas estanca

### Bolsa estanca

- De PVC transparente



Código	Medidas cms.
B7303900	12 x 17
B7304000	17 x 25
B7303800	27 x 34

### Bolsa estanca Para VHF

- De PVC transparente
- Flota
- Estanca hasta 6 mts. de profundidad.



Código	Medidas cms.
B7304100	11.5 x 28

### Bolsa estanca Para Teléfono GPS PDA etc...

- De PVC transparente
- Flota
- Estanca hasta 6 mts. de profundidad.



Código	Medidas cms.
B7304200	10.5 x 21.5

- 313 Sillas de combate
  - 314 Soportes de caña de pesca
  - 315 Portacañas para pulpito
  - 316 Recambios para soportes
- Juego de soportes  
Salabres de pesca  
Mangos telescópicos

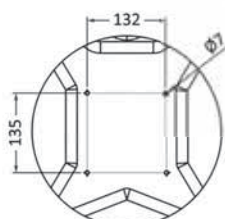
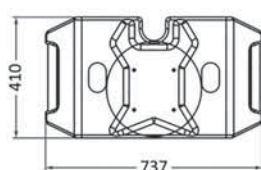
313



## Silla de combate

### Silla de combate

- Fabricada en polietileno color blanco con asas laterales de acero inoxidable.
- Dos portacañas laterales semi basculantes.
- Un portacaña central de aluminio.
- Cojín opcional.
- Pedestal opcional.



Código	Producto	Medidas mm.
B2405200	Asiento	737 x 410
C7500300	Cojín	-

## Soportes de caña de pesca

### Soporte de caña de pesca De latón cromado

- Con pasador fijo en la base para fijar la caña.
- Es variable en su posición (horizontal o vertical) pudiéndose ajustar rápidamente a los ángulos deseados.
- Aro de goma superior para protección de las cañas de pesca.
- El semicírculo dentado permite fijarlo en múltiples posiciones.
- Aro superior y tubo interior de goma para la perfecta protección de las cañas de pesca.



Nº	Código	Interior Ø mm.	Alto mm.	Base mm.
1	B5304900	30	300	98 x 64
2	B5305000	40	350	100 x 66

### Soporte de caña de pesca De acero inoxidable AISI 316

- El semicírculo dentado permite fijarlo en múltiples posiciones.
- Aro superior y tubo interior de goma para la perfecta protección de las cañas de pesca.



Código	Interior Ø mm.	Alto mm.	Base mm.
B5311000	40	350	100 x 66

### Soporte de caña de pesca De latón cromado

- Aro de goma superior para protección de las cañas de pesca.



Código	Interior Ø mm.	Alto mm.
B5307100	40	290

### Soporte de caña de pesca De acero inoxidable AISI 316

- Aro de PVC superior para protección de las cañas de pesca.
- Base: 89 x 60 mm.



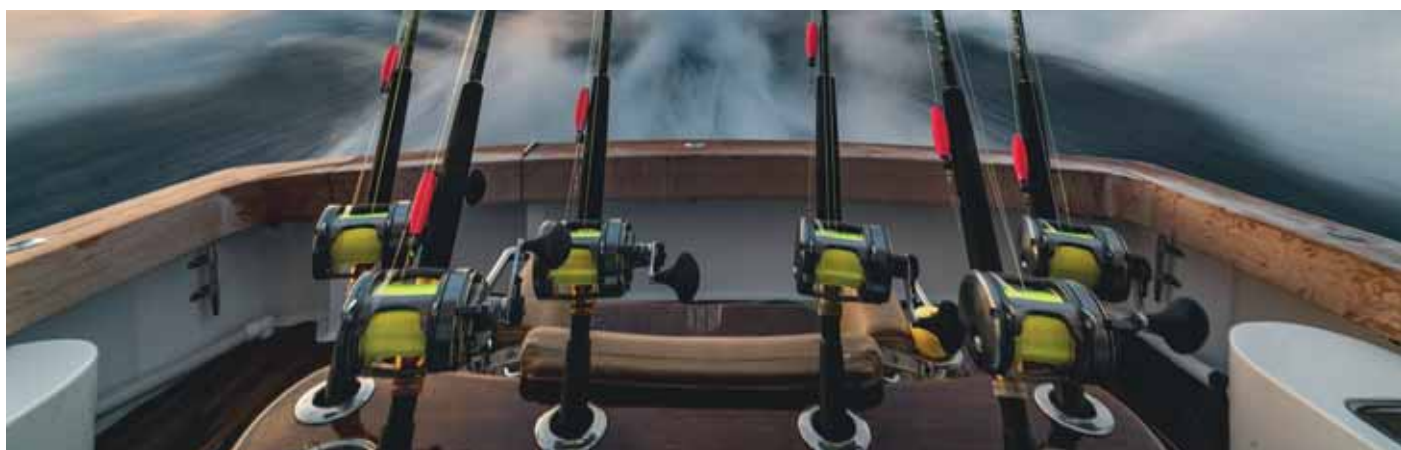
Código	Interior Ø mm.	Alto mm.
B5307800	40	230

### Soporte de caña de pesca De latón cromado

- Aro de goma superior para protección de las cañas de pesca.
- Con fijación a la borda de un máximo de 100 mm. de grueso.



Código	Interior Ø mm.	Alto mm.
B5307400	40	260



### Soporte de caña de pesca De latón cromado

- Aro de goma superior para protección de las cañas de pesca.
- Para pasamanos de: Ø 22 - 25 y 30 mm.



Código	Interior Ø mm.	Alto mm.
B5307200	40	290

### Soporte de caña de pesca De acero inoxidable AISI 316

- Aro de PVC superior para protección de las cañas de pesca.
- Para pasamanos de: Ø 25 a 30 mm.



Código	Interior Ø mm.	Alto mm.
B5307600	40	310

### Soporte de caña de pesca De latón cromado

- Aro de goma superior para protección de las cañas de pesca.
- Para pasamanos de: Ø 20 a 30 mm.



Código	Interior Ø mm.	Alto mm.
B5307300	40	260

### Soporte de caña de pesca De acero inoxidable AISI 316

- Aro de PVC superior para protección de las cañas de pesca.
- Para pasamanos de: Ø 22 a 25 mm.



Código	Interior Ø mm.
B5307000	40

### Soporte de caña de pesca De acero inoxidable AISI 316

- Aro de PVC superior para protección de las cañas de pesca.
- Base soportes 70 x 20 mm.



Código	Interior Ø mm.	Alto mm.
B5301000	40	300

### Soporte de caña de pesca De acero inoxidable AISI 316 Empotrable

- Reforzado
- Inclinación: 60°



Código	Largo mm.	Interior Ø mm.	Base mm.
A5301000	240	40	100 x 80

### Soporte de caña de pesca De acero inoxidable AISI 316 De latón cromado Empotrable

- Con tapón de goma
- Inclinación: 60°



### Soporte de caña de pesca De acero inoxidable AISI 316 Empotrable

- Con tapa de goma.
- Inclinación: 90°



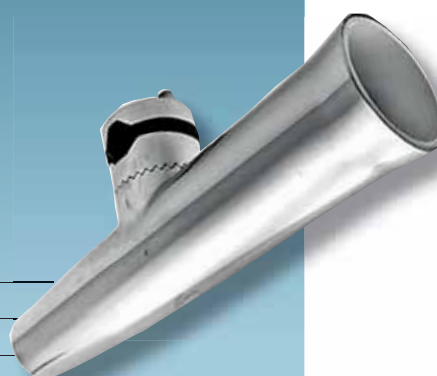
Código	Largo mm.	Interior Ø mm.
B5307700	229	38

Código	Material	Largo mm.	Interior Ø mm.	Base mm.
B5302100	L. cromado	240	40	110 x 91
B5302200	A. inox.	200	38	115 x 90

## Soporte de caña para pulpito

- De acero inoxidable AISI 316.
- Con protección de goma.








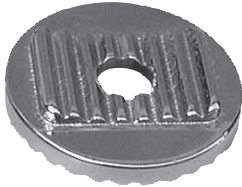



Código	Para tubo mm.	Longitud mm.
B5305100	22 - 25	257
B5305200	25 - 32	257
B5305300	38 - 50	257



# Recambios para soportes de caña de pesca



FORESTI & SUARDI

	<b>Goma</b>	<b>Goma</b>	<b>Muelle recambio</b>
	Para códigos: B5305000 B5307100 B5307200 B5307300 	Para código: B5304900 	
	Código B5308200	Código B5308700	Código B5308600
<b>Palomilla con espárrago 23 mm.</b>	<b>Palomilla con espárrago 30 mm.</b>	<b>Base</b>	<b>Brazo sujeción</b>
Para códigos: B5307100 B5307200 B5304900 	Para códigos: B5305000 B5307100 B5307300 	Para códigos: B5307100 B5305000 	Para código: B5307100 
Código B5307500	Código B5308000	Código B5308100	Código B5308300
<b>Rótula</b>	<b>Placa sujeción completa</b>	<b>Tapón</b>	<b>Base</b>
	Para código: B5307200 	Para código: B5302100 	Para códigos: B5304900 
Código B5308500	Código B5308400	Código B5302500	Código B5308101
Código B5308501	Para código B5305000		
Código B5308501	Para código B5304900		

### Mango Telescópico

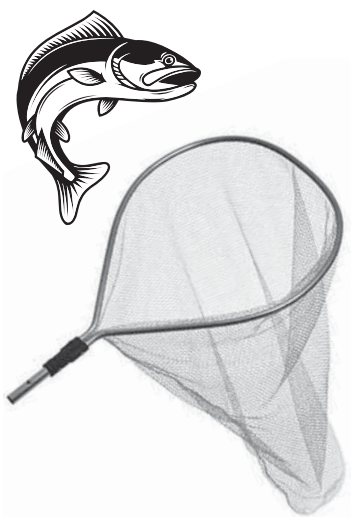
- De aluminio
- Mecanismo: Acero inoxidable
- Se adapta al salabre: B5304800
- Medidas: 100 a 180 cms.



Código B6321100

### Salabre de pesca

- Para adaptar a mango aluminio: B6321100



Código B5304800

### Juego de soporte Para cañas de pesca

- De policarbonato color blanco
- Permite la estiba de hasta 3 cañas de pesca.



Código B5309500

# CONFORT A BORDO Y DECORACIÓN



MARSAL



- 319 Cofres de teka **ARC MARINE**
- 320 Estantes de teka **ARC MARINE**
- Soportes de teka **ARC MARINE**
- 321 Estantes de teka para banderas **ARC MARINE**
- Bar del Capitán de teka **ARC MARINE**
- 322 Estantes de teka de cocina **ARC MARINE**
- Soportes de teka de cocina **ARC MARINE**
- Soportes para vasos **ARC MARINE**
- Armarios de teka **ARC MARINE**
- 323 Espejos de teka **ARC MARINE**
- Toalleros de teka **ARC MARINE**
- Soportes de teka para vaso y cepillos de dientes **ARC MARINE**
- Soportes de teka para papel higiénico **ARC MARINE**
- Soportes de teka para cepillo de inodoro **ARC MARINE**
- Asientos de teka y tapas para inodoros **ARC MARINE**
- 324 Sillas de teka **ARC MARINE**
- 325 Sillas de teka "DIRECTOR" **ARC MARINE**
- 326 Sillas altas de teka "DIRECTOR" **ARC MARINE**
- 328 Taburetes de teka **ARC MARINE**
- Bandejas de teka que encajan con los taburetes **ARC MARINE**
- 329 Tumbonas de teka **ARC MARINE**
- Hamacas de teka **ARC MARINE**
- 330 Mesas de teka **ARC MARINE**



- 332 Sillas de aluminio
- Taburetes de aluminio
- 333 Mesas plegables "VERZALIT"



- 334 Neveras **IGLOO**



- 336 vajillas
- Ceniceros
- Soportes plegables para vasos o latas



- 337 Colgadores



- 338 Alfombras
- 339 Pantuflas para proteger las cubiertas



- 339 Aros salvavidas de decoración



- 340 Campanas con soporte de latón pulido y de latón cromado
- 341 Campanas homologadas
- Campanas de mano
- Soportes de campanas
- Espejos ojo de buey de latón pulido y de latón cromado



- 342 Lámparas de decoración
- 343 Luces de techo de latón pulido y de latón cromado
- Luces de pared de latón pulido y de latón cromado
- Faroles de latón pulido y de latón cromado
- 344 Faroles "OJO DE BUEY" de latón pulido y de latón cromado



## MOBILIARIO DE TEKA



**A**mplia gama de muebles de teka para uso a bordo. Desde sillas de director hasta mesas plegables. La teka es el tipo de madera más duradera y, gracias a su diseño inteligente, los muebles para barcos se guardan fácilmente en el baúl de la cabina. La calidad suprema de los muebles de exterior los hace eminentemente adecuados para su uso a bordo.

**P**uede encontrar una amplia colección de accesorios para embarcaciones que hacen que la vida a bordo sea aún más placentera. Desde prácticas cajas de teka hasta irrompibles servicios de cena en:

[www.arcmarine.eu](http://www.arcmarine.eu)

## Cofres de teka

### Cofre de teka maciza

- De rejilla para la ventilación del interior.
- Ideal almacenar cabos, defensas, etc...
- Se puede utilizar como asiento.
- La base del cofre ha sido hecha para que pueda adaptarse a la curvatura de la cubierta.
- La tapa tiene bisagras y cadena de seguridad y también dos aldabillas que permite cerrarlo con candados.
- **Acabado:** Teka lijada.



Modelos  
Ref. ARC 3516  
Ref. ARC 3517  
Ref. ARC 3518



Ref. ARC 3515

Código	Ref. ARC	Medidas cms.
B5571000	3516	85.5 x 46.5 x 44.5
B5570900	3517	72.5 x 37.5 x 36.5
B5570800	3518	50.5 x 40.5 x 47.5
B5571100	3515	85.5 x 46.5 x 44.5





## Estantes y soportes de teka

**Estante para libros**



Código	Ref. ARC	Medidas cms.
B5507100	0230	40 x 19.5 x 20
B5507200	0234	50 x 20.0 x 24

**Revistero doble**



Código	Ref. ARC	Medidas cms.
B5506400	3501	46.4 x 24.1 x 10.6

**Soporte teléfono móvil**



Código	Ref. ARC
B5506500	5861

**Estante para mini compás**



Código	Ref. ARC	Medidas cms.
B5518600	0305	10.2 x 5.6 x 10.2

**Mini estante de navegación**



Código	Ref. ARC	Medidas cms.
B5518000	0008	12 x 2.8 x 8



**Revistero**



Código	Ref. ARC	Medidas cms.
B5506300	0510	26.5 x 28 x 11

**Estante para VHF / Teléfono**

- Caben la mayoría de los modelos.
- Medidas: Exterior 13.5 x 8.2 x 6.3 cms.  
Interior 13.2 x 7.3 x 4.3 cms.



Código	Ref. ARC
B5534000	3270

**Base para tablet**

- Regulable (tamaño único).



Código	Ref. ARC
B5534400	5856



**Estante para prismáticos**

- Para prismáticos : 7 x 50  
10 x 50



Código	Ref. ARC	Medidas exterior cms.	Medidas interior cms.
B5508200	0304	25 x 20.3 x 9.5	22.3 x 15 x 7.5

## ESTANTES PARA BANDERAS

### Estante para banderas

- Para 40 banderas de código, 5 banderas de cortesía y bandera nacional.

Código	Ref. ARC	Medidas cms.
B5523200	0010	41 x 10.5 x 31



### Mini estante para banderas

- Para 7 banderas de código ó cortesía y bandera nacional.

Código	Ref. ARC	Medidas cms.
B5523100	0009	26 x 10.5 x 11



## Bar del Capitán de teka



- Estuche completo con vasos para whisky y licor.
- Estibados adecuadamente para ir al mar.



Ref. ARC 3954



Ref. ARC 3955

Código	Ref. ARC	Cantidad de vasos	Medidas cms.
B5532400	3954	8	36.7 x 9.8 x 15
B5532500	3955	12	54 x 9.8 x 15



## Estantes de cocina y soportes de teka

### Soporte para vasos



Código	Ref. ARC	Para vasos	Medidas cms.	Agurejo
B5501400	0290	2	21.5 x 9.5 x 9	Ø 63 mm
B5501500	0291	4	38.6 x 9.5 x 9	Ø 63 mm
B5501600	0292	6	55.9 x 9.5 x 9	Ø 63 mm



### Estante para vasos de licor o especiero



Código	Ref. ARC	Medidas cms.
B5505000	0207	35.5 x 7.5 x 10
B5505100	0207A	59.5 x 7.5 x 10

### Soporte abatible

- Para un vaso, lata o botella.
- Abatible cuando no se utiliza.



Código	Ref. ARC	Ø Agurejo cms.
B5535000	3051	7
B5535100	3052	9

### Estante para platos y tazas



Código	Ref. ARC	Medidas cms.
B5504400	0203	50 x 29 x 11

### Armario



- Con puerta de persiana.



Código	Ref. ARC	Medidas cms.
B5536500	3074	28 x 38 x 11.5
B5536600	3075	33 x 45.5 x 11.5

## Mobiliario de baño de teka

Espejo



Código	Ref. ARC	Medidas Ø cms.
B5537400	0576	17



Soporte Para cepillo

Código	Ref. ARC	Medidas cms.
B5534500	0250	12 x 9.5

Toallero

• Medidas : Ø 17 mm.



Código	Ref. ARC
B5537500	3010

Soporte Para vaso y cepillos

• Medidas : 12 x 9.5 mm.



Código	Ref. ARC
B5534300	0208

Soporte Para papel higiénico



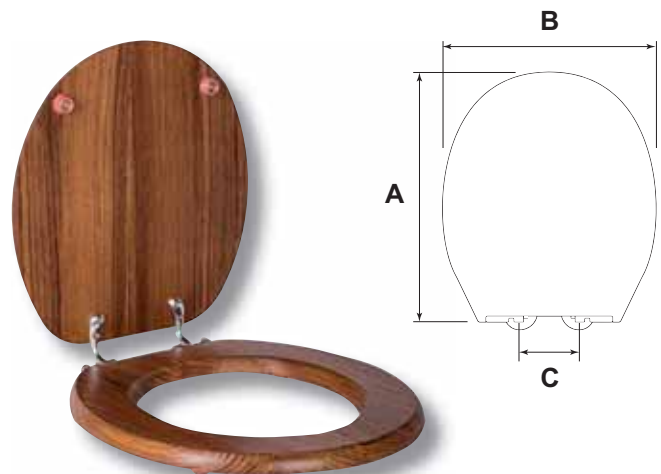
Código	Ref. ARC	Medidas cms.
B5537802	0249	Ø 16 x 31

Soporte Para papel higiénico



Código	Ref. ARC	Medidas cms.
B5537000	0247	14 x 9.5 x 5

Asiento y tapa de indodoros



Código	Ref. ARC	A mm (para indoro)	B mm.	C mm.
B5553400	3520	39 - 42.4	37	14 - 15.5



## Sillas de teka



### “DIRECTOR VICTOR”

#### Silla

- Elegante y ligera.
- De aluminio y apoyabrazos de teka.
- Bisagras de acero inoxidable.
- Revestida con tela BATYLINE con pequeños orificios para un drenaje perfecto del agua.
- Con un solo movimiento puedes plegar la silla en un pequeño paquete de 20 cm de ancho.

#### • Medidas

**Abierta:** 50 x 57 x 89 cms.  
**Cerrada:** 50 x 22 x 70 cms.  
**Alto asiento:** 47 cms.

Ref. ARC 7601



Ref. ARC 7602



Código	Color
B5532101	Blanco <input type="radio"/>

Código	Color
B5532102	Gris <input checked="" type="radio"/>

#### Silla

- De teka tratada con aceite.
- Bisagras de acero inoxidable.
- Comodos cojines en tres colores standar.
- De facil almacenamiento.

#### • Medidas

**Abierta:** 50 x 57 x 89 cms.  
**Cerrada:** 50 x 22 x 70 cms.  
**Alto asiento:** 47 cms.

Ref. ARC 3421



Código	Color
B5532301	Gris <input checked="" type="radio"/>

Ref. ARC 3420

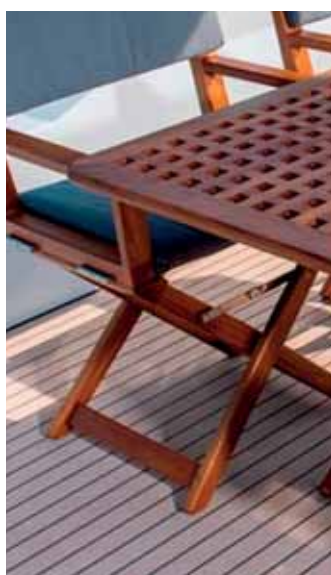


Código	Color
B5532302	Navy <input checked="" type="radio"/>

Ref. ARC 3422



Código	Color
B5532303	Arena <input type="radio"/>



### “DIRECTOR VICTOR TEAK”

#### Silla

- Elegante y ligera.
- De teka y aluminio.
- Bisagras de acero inoxidable.
- Revestida con tela BATYLINE con pequeños orificios para un drenaje perfecto del agua.
- Con un solo movimiento puedes plegar la silla en un pequeño paquete de 20 cm de ancho.

#### • Medidas

**Abierta:** 50 x 57 x 89 cms.  
**Cerrada:** 50 x 22 x 70 cms.  
**Alto asiento:** 47 cms.

Ref. ARC 7606



Código	Color
B5532103	Blanco <input type="radio"/>

### “DIRECTOR EDGE”

**Silla**

- De teka resistente a la intemperie.
- Bisagras de acero inoxidable.
- De muy fácil mantenimiento, muy fácil de limpiar.
- Muy confortables, robustas y estables.con lujoso cojines 100% Dralon.

• Medidas **Abierta:** 45 x 56 x 89 cms.  
**Cerrada:** 45 x 23 x 68 cms.  
**Alto asiento:** 47 cms.

**“DIRECTOR CHAIR I DELUXE”**

Ref. ARC 3262A



Ref. ARC 3273N-A





Ref. ARC 3279A





Ref. ARC 3263A



Código	Color
B5530549	Crema 

Código	Color
B5530551	Azul / blanco 

Código	Color
B5530556	Blanco 

Código	Color
B5530554	Azul marino 

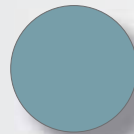
También se pueden pedir en otros colores  
 Modelo “DIRECTOR CHAIR I DELUXE”



Beige  
 Ref. ARC 3495A



Black  
 Ref. ARC 3274A



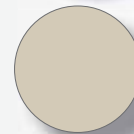
Emerald  
 Ref. ARC 3291A



Forza black  
 Ref. ARC 3490A



Forza red  
 Ref. ARC 3491A



Forza sand  
 Ref. ARC 3494A



Green  
 Ref. ARC 3276A



Claret  
 Ref. ARC 3264A



Forza blue  
 Ref. ARC 3492A



Cobalt  
 Ref. ARC 3292A

**Silla de lona**

- De teka resistente a la intemperie.
- Bisagras de acero inoxidable.
- De muy fácil mantenimiento.
- Muy confortables, robustas y estables.

• Medidas **Abierta:** 45 x 56 x 89 cms.  
**Cerrada:** 45 x 23 x 68 cms.  
**Alto asiento:** 47 cms.

**“DIRECTOR CHAIR I CANVAS”**

Se puede también pedir en azul



Azul  
 Ref. ARC 3233A

Ref. ARC 3227A



Ref. ARC 3602A





Ref. ARC 3312A





Ref. ARC 3314A



Código	Color
B5530541	Beige 

Código	Color
B5530555	Negro 

Código	Color
B5530543	Blanca 

Código	Color
B5530544	Azul Marino 



## Sillas altas De teka

### Silla alta

Medidas abierta: 54 x 55 x 120 cms.  
Medidas cerrada: 54 x 26 x 120 cms.  
Alto asiento: 80 cms.

### “DIRECTOR HELMSMAN I DELUXE”



Ref. ARC 3264A

Código	Color
B5530656	Granate <span style="color: red;">●</span>



Ref. ARC 3273N-A

Código	Color
B5530651	Azul / blanco <span style="color: blue;">●</span> <span style="color: white;">○</span>



Ref. ARC 3263A

Código	Color
B5530650	Azul Marino <span style="color: green;">●</span>



Ref. ARC 3490A

Código	Color
B5530655	Negro <span style="color: black;">●</span>

Para mantener la tierra a la vista como capitán, es necesario sentarse en una silla alta detrás del volante. Mientras navega, especialmente en viajes largos, naturalmente desea disfrutar de la comodidad. Los asientos de madera del timón de ARC Marine son icónicos, entre otras cosas, por el agradable asiento.

#### Están disponibles en varios colores.

- Acolchada, con lujosos cojines en tejido 100% Dralon, resistente y fácil de limpiar.
- Los cojines están sobre una lona muy resistente y pueden quitarse fácilmente para limpiar o guardar.
- Siempre deben utilizarse cojines.
- Bisagras de acero inoxidable.



### Silla alta

Medidas abierta: 50 x 62 x 120 cms.  
Medidas cerrada: 50 x 26 x 120 cms.  
Alto asiento: 80 cms.

### “DIRECTOR HELMSMAN II DELUXE”



Ref. ARC 3357

Código	Color
B5532443	Blanco <span style="color: white;">○</span>



Ref. ARC 3351

Código	Color
B5532451	Azul / Blanco <span style="color: blue;">●</span> <span style="color: white;">○</span>



Ref. ARC 3353

Código	Color
B5532449	Crema <span style="color: white;">○</span>



Ref. ARC 3350

Código	Color
B5532444	Azul Marino <span style="color: blue;">●</span>



Otros colores para los modelos "DIRECTOR HELSMAN DELUXE I Y II"

Modelo "DIRECTOR HELSMAN I DELUXE"

	Cream Ref. ARC 3262A		White Ref. ARC 3279A
	Green Ref. ARC 3276A		Forza blue Ref. ARC 3252A
	Forza red Ref. ARC 3491A		Emerald Ref. ARC 3291A
	Forza black Ref. ARC 3490A		Forza beige Ref. ARC 3495A
	Cobalt Ref. ARC 3292A		Forza sand Ref. ARC 3494A

Modelo "DIRECTOR HELSMAN II DELUXE"

	Black Ref. ARC 3352		Claret Ref. ARC 3361
	Green Ref. ARC 3354		Forza blue Ref. ARC 3360
	Forza red Ref. ARC 3359		Emerald Ref. ARC 3384
	Forza black Ref. ARC 3358		Azul Ref. ARC 3350
	Cobalt Ref. ARC 3385		Forza sand Ref. ARC 3381

Silla alta

- En tejido 100% Dralon, resistente y fácil de limpiar.
- Bisagras de acero inoxidable.

- Medidas: Abierta: 54 x 55 x 120 cms.  
Cerrada: 54 x 26 x 120 cms.  
Alto asiento: 80 cms.

"DIRECTOR HELSMAN I CANVAS"



Se puede también pedir en negro

Negro  
Ref. ARC 3602A



Ref. ARC 3312A

Código	Color
B5530643	Blanco



Ref. ARC 3227A

Código	Color
B5530642	Beige



Ref. ARC 3314A

Código	Color
B5530644	Azul Marino



Ref. ARC 3233A

Código	Color
B5530640	Azul





## Taburetes De teka

### Asiento (taburete)

- De teka tratada con aceite.
- Con cojín acolchado "De Luxe".
- Bisagras de acero inoxidable.

### "DIRECTOR DE LUXE"

Ref. ARC 3364A



Ref. ARC 3592A



Ref. ARC 3366N-A



Ref. ARC 3365A



Código	Ref. ARC	Color		Medidas abierta cms.	Medidas cerrada cms.	Alto asiento cms.
B5530754	3364A	Crema	○	41 x 53 x 47	41 x 21 x 68	47
B5530755	3592A	Azul	●	41 x 53 x 47	41 x 21 x 68	47
B5530751	3366N-A	Azul / Blanco	●○	41 x 53 x 47	41 x 21 x 68	47
B5530752	3365A	Azul marino	●	41 x 53 x 47	41 x 21 x 68	47

### Asiento (taburete)

- De teka tratada con aceite.
- Con cojín "Canvas".
- Bisagras de acero inoxidable.

### "DIRECTOR CANVAS"

Ref. ARC 3959A



Ref. ARC 3947A



Ref. ARC 3944A



Ref. ARC 3603A



Código	Ref. ARC	Color		Medidas abierta cms.	Medidas cerrada cms.	Alto asiento cms.
B5530741	3959A	Blanco	○	41 x 53 x 47	41 x 21 x 68	47
B5530742	3947A	Beige	○	41 x 53 x 47	41 x 21 x 68	47
B5530743	3944A	Azul marino	●	41 x 53 x 47	41 x 21 x 68	47
B5530756	3603A	Black	●	41 x 53 x 47	41 x 21 x 68	47



## Bandeja de teka

Encaja con el asiento "DIRECTOR"



Código	Ref. ARC	Medidas cms.
B5530710	3957	56 x 43



## Tumbonas - Sillas - Hamacas De teka

### Tumbona

- Esta tumbona tradicional solía usarse en la cubierta de primera clase de los cruceros de lujo.
- Este diseño clásico lo tiene todo para que no te falte de nada: un respaldo regulable, un reposapiés abatible y unos amplios reposabrazos con bandeja giratoria para que tengas siempre tu bebida al alcance de la mano.



Código	Ref. ARC	Medidas cms.	Medidas plegada cms.
B5530100	3250	145 x 64 x 93	126 x 64 x 14

### Silla

- Reclinable, ajustable en 6 posiciones.



Código	Ref. ARC	Modelo	Medidas cms.	Plegable cms.
B5529800	4140	Silla	52 x 70 x 112	20 x 70 x 95
B5529801	4145	Reposapiés	50 x 50 x 47	10 x 50 x 64

### Hamaca

- Modelo muy resistente y confortable
- Con apoyabrazos.
- Ideal para tumbarse al sol.
- **Color:** blanco



Código	Ref. ARC	Medidas cms.	Medidas plegada cms.
B5529600	7502	92 x 68 x 85	12 x 68 x 125

### "FIRST CLASS"



### Juego de cojines completo Para tumbona "FIRST CLASS"

Código	Ref. ARC	Color
B5570001	3254	Azul marino I Blanco
B5570002	3248	Negro
B5570003	3253	Azul marino

### "FOLDAWAY"



### Cojines Para silla "FOLDAWAY"

Código	Ref. ARC	Para	Color	Tejido
B5529805	4141	Silla	Azul marino	100% Dralon
B5529806	4146	Reposapiés	Azul marino	100% Dralon

### Silla

- Ideal para :  
Barco  
Picnics  
Playa,  
etc...
- Plegable
- Con respaldo de lona blanca.



Código	Ref. ARC	Medidas cms.	Medidas plegada cms.
B5530800	3284	75 x 38 x 69	8 x 38 x 82

## Mesas De teka



Mesas de barco de teka en todas las formas y tamaños. Desde una pequeña mesa de bañera hasta una espaciosa mesa de comedor plegable. Muchas de ellas se pueden ajustar en altura. Todas las mesas para barcos de nuestra gama se pueden plegar y guardar fácilmente en una caja o armario. Están hechas de teka, el tipo de madera más fuerte que existe y apenas se astilla. Este material excepcionalmente duradero las hace ideales para uso en exteriores. Además, la teka le da a su barco un aspecto lujoso.



Mesa "BIARRITZ"  
Mesa "LITTLE BIARRITZ"

Código	Ref. ARC	Modelo	Medidas abierta cms.	Medidas plegada cms.
B5531400	3096	Biarritz	35 x 35 x 45	35 x 7 x 54
B5530900	3095	Little Biarritz	27.5 x 25.5 x 29.5	27.5 x 6 x 35.5



Mesa "LITTLE VENEZIA"

Código	Ref. ARC	Modelo	Medidas abierta cms.	Medidas plegada cms.
B5531000	3080	Little Venezia	30 x 30 x 45	30 x 6.5 x 50



Mesa BELLE ILE"

Código	Ref. ARC	Modelo	Regulable en altura	Medidas abierta cms.	Medidas plegada cms.
B5528300	3084	Belle Ile	Si	50 x 40 x 35 / 40	62 x 40 x 10



Mesa "SOUTHAMPTON"  
Mesa "LITTLE SOUTHAMPTON"

• Se puede utilizar una extensión para ampliar el tamaño de la mesa del modelo SOUTHAMPTON a 76 x 60 cms.

Extensión para mesa Southampton



Código	Ref. ARC	Modelo	Medidas abierta cms.	Medidas plegada cms.
B5527700	3020	Southampton	60 x 60 x 60	74 x 60 x 7
B5527800	3043	Extensión B5527700	60 x 16 x 1.8	-
B5527500	3029	Little Southampton	45 x 45 x 46	45 x 59 x 6

Mesa "ILE DE FRANCE"

Código	Ref. ARC	Modelo	Regulable en altura	Medidas abierta cms.	Medidas plegada cms.
B5527900	3085	Ile de France	Si	85 x 60 x 59 / 70	60 x 98 x 13



Mesa "SOLEIL"  
Mesa "PROVENCE"  
Mesa "BRETAGNE"

Código	Ref. ARC	Modelo	Regulable en altura	Medidas abierta cms.	Medidas plegada cms.
B5526700	4155	Soleil	Si	70 x 45 x 58 / 70	94 x 45 x 10
B5528500	3083	Provence	Si	90 x 70 x 59 / 70	108 x 70 x 13
B5527400	3082	Bretagne	Si	110 x 70 x 44 / 59 / 70	110 x 70 x 14



Mesa "STOCKHOLM"

Código	Ref. ARC	Modelo	Regulable en altura	Medidas abierta cms.	Medidas plegada cms.
B5527100	3078	Stockholm	Si	110 x 70 x 54 / 70	114 x 70 x 9



Mesa "MONTE CARLO"  
Mesa "IBIZA"  
Mesa "MENORCA"  
Mesa "MALLORCA"  
Mesa "SAN REMO"

Código	Ref. ARC	Modelo	Regulable en altura	Medidas abierta cms.	Medidas plegada cms.
B5532100	3054	Montecarlo	Si	75 x 55 x 59 / 70	94 x 55 x 12
B5525000	3055	Ibiza	Si	100 x 60 x 44 / 59 / 70	108 x 60 x 14
B5528600	3056	Menorca	Si	110 x 70 x 44 / 59 / 70	110 x 70 x 14
B5527200	3057	Mallorca	Si	125 x 80 x 44 / 59 / 70	125 x 80 x 14
B5524901	3059	San Remo	Si	150 x 85 x 44 / 59 / 70	150 x 85 x 12



Mesa "MIAMI"

Código	Ref. ARC	Modelo	Medidas abierta cms.	Medidas plegada cms.
B5532200	3566S	Miami	145 x 78 x 72	18 x 78 x 72





## SILLAS Y TABURETES DE ALUMINIO MESAS PLEGABLES VERZALIT

### Silla tumbona plegable

- Tubo de aluminio anodizado de Ø 25 mm.
- Asiento de poliéster acolchado.
- Tornillería de acero inoxidable.
- Reposabrazos de madera barnizada.
- **Color:** Azul marino
- **Medidas abierta:** 60 x 43 x 90 cms.
- **Medidas cerrada:** 90 x 55 x 10 cms.



### Sillas y taburetes de aluminio

#### Silla plegable

- Tubo de aluminio anodizado de Ø 25 mm.
- Asiento de poliéster.
- Tornillería de acero inoxidable.
- Reposabrazos de madera revestidos de poliuretano.
- **Color:** Azul marino



1

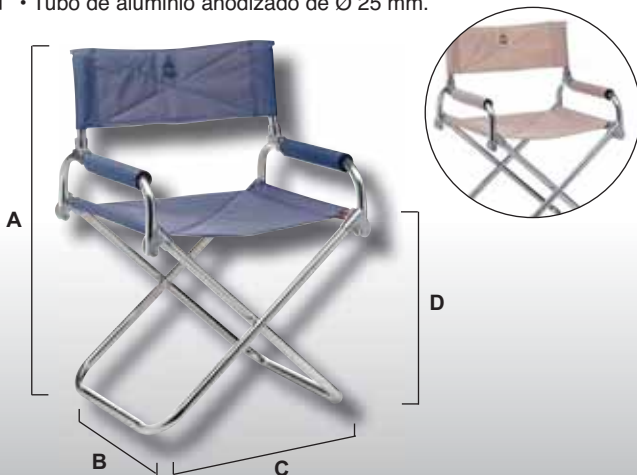
2

Código	Nº	Código	Color	Medidas abierta cms.	Medidas cerrada cms.
B2407500	1	B2404100	Azul marino ●	62 x 57 x 83	89 x 56 x 13
	2	B2404300	Azul marino ●	58 x 71 x 90	89 x 56 x 13

#### Silla plegable

**VENUS**

- Tejido acrílico de color azul y beige.
- Tubo de aluminio anodizado de Ø 25 mm.



#### Taburete plegable

**VENUS**

- Tejido acrílico de color azul y beige.
- Tubo de aluminio anodizado de Ø 25 mm.
- Con asa para transporte.



Código	Color	A cms.	B cms.	C cms.	D cms.	Código	Color	A cms.	B cms.	C cms.	D cms.
B2404600	Azul ●	82	40	53	44	B2404800	Azul ●	52	40	50	44
B2404700	Beige ●	82	40	53	44	B2404900	Beige ●	52	40	50	44

## Mesas "Rosa de los vientos"

### Mesas plegables

- Tubos de aluminio anodizado: Ø 25 mm.
- Espesor del tablero: 16 mm.
- Tablero VERZALIT color blanco con decoración (Rosa de los vientos). Una característica destacable de los tableros de mesa verzalit es su resistencia ante amenazas mecánicas, térmicas y químicas como el sol, la lluvia, los ácidos, etc... Además, ofrecen una superficie plana y cerrada que presenta los requisitos de una buena higiene a la vez que son de fácil limpieza.



Nº	Código	Forma	Medidas tablero cms.	Altura cms.	Peso kgs.
1	B2407100	Rectangular	80 x 40	61	5.3
2	B2407200	Rectangular	88 x 60	61	7
3	B2407300	Rectangular	110 x 60	70	7.5
4	B2407400	Rectangular	130 x 73	72	11.8
5	B2406500	Ovalada	95 x 66	70	8.9
6	B2408100	Redonda	Ø 60	40	5.3
7	B2406100	Rectangular	60 x 40	51	6.8





## Neveras

### Neveras

- Neveras diseñadas para uso abordo hasta 94 litros.
- Ideal para la conservación de alimentos y pescados (asi como cebo vivo).
- Revestimiento de plástico antiolor my resistente.
- Resistente a los rayos U.V.
- Permite usarse como asiento.



1



2



5



3



4



6



Nº	Código	Modelo	Litros	Medidas mm.	Protección U.V.	Tapon drenaje	Días de retención de hielo	Bisagras reforzadas	Cerradura	Peso Kgs.
1	B4355823	Marine Contour 25	23	51 x 27 x 33	Si	No	2 *	-	-	2.4
2	B4355833	Marine Ultra 25	23	52 x 27 x 33	Si	No	3 *	-	-	3
3	B4355804	Marine Ultra 30	28	47 x 34 x 42	Si	No	3 *	Si	-	3
4	B4355816	Marine Ultra 30/3	28	43 x 27 x 44	Si	No	3 *	-	-	3.6
5	B4355805	Marine Ultra 36	34	60 x 35 x 33	Si	No	2.5 *	Si	-	3.6
6	B4355802	Laguna 48	45	65 x 36 x 36	No	No	3 *	No	-	3.9
7	B4355854	Marine Ultra 54	54	65 x 37 x 37	Si	Si	3.5 *	Si	Inoxidable	4.8
8	B4355826	Marine Ultra 70	66	76 x 42 x 41	Si	Si	5 *	-	-	6.2
9	B4355813	Marine Ultra 72	68	75 x 42 x 42	Si	Si	5 *	Si	Inoxidable	7.2
10	B4355814	Marine Ultra 94	88	88 x 42 x 45	Si	Si	5 *	Si	Inoxidable	7.6
11	B4355824	Marine Ultra 100	94	88 x 43 x 47	Si	Si	5 *	-	-	9.1

\* Día de retención de hielo a una temperatura exterior de 32°C





### Cenicero

- De color azul.
- De acero inoxidable.
- Con superficie antideslizante.
- Tiene un fondo con pesos de plomo para una máxima estabilidad.

**Código**  
**B5838000**

### Serie de vajilla "ANCOR LINE"

- Serie de vajillas fabricadas en melamina alimentaria de alta calidad.
- Para uso alimentario.
- Fondo antideslizante, mediante el uso de una junta de silicona integrada en el fondo de la vajilla, garantiza la estabilidad y reduce las caídas y la posibilidad de movimiento.
- Resistencia al calor, al frío y a la humedad, lo que las hace lavables en lavavajillas y utilizables en el congelador.
- Excelente resistencia a los golpes y facilidad de limpieza.
- Todos los juegos (excluyendo la ensaladera y la bandeja) están empacados en una elegante caja de exhibición/regalo.



Nº	Código	Descripción	Medidas cms.	Fondo antideslizante
1	B5744401	Juego de 6 platos llanos	Ø 25	SI
2	B5744402	Juego de 6 platos hondos	Ø 22.5	SI
3	B5744403	Juego de 6 platos de postre	Ø 20	SI
4	B5744404	Juego de 6 tazas café	-	SI
5	B5744405	Juego de 6 tazones de desayuno / fruta / helado	Ø 15	SI
6	B5744406	Ensaladera	Ø 15	SI
7	B5744407	Bandeja	40 x 24	NO

### Vajilla "CADAQUÉS"

- De melamina
- Compuesto de 19 piezas:  
6 Platos grandes  
6 Platos pequeños  
6 Cuencos  
1 Cuenco grande



**Código**  
**B5790100**

### Vajilla "OCEAN"

- De melamina
- Compuesto de 19 piezas:  
6 Platos grandes  
6 Platos pequeños  
6 Cuencos  
1 Cuenco grande



**Código**  
**B5790200**

### Soportes plegables Para vaso o latas

- De acero inoxidable
- Regulable

**Código**      **Para candelero tubo Ø mm**  
**B9940500**      22 - 30



Código	Color	Material
B9940300	Blanco	PVC
B9940400	Negro	PVC

## Colgador "Ancla"

- De latón pulido.
- Medidas: 67 x 32 mm.



Código	Ref. ARC
B5805400	3984

## Colgador

- Medidas: 40 x 20 x 30 mm.



Código	Material
B5800100	Latón cromado
B5800101	Latón pulido

## Colgador

- Medidas: 40 x 60 mm.



Código	Material
B5555709	Latón cromado
B5555710	Latón pulido

## COLGADORES

MARSA

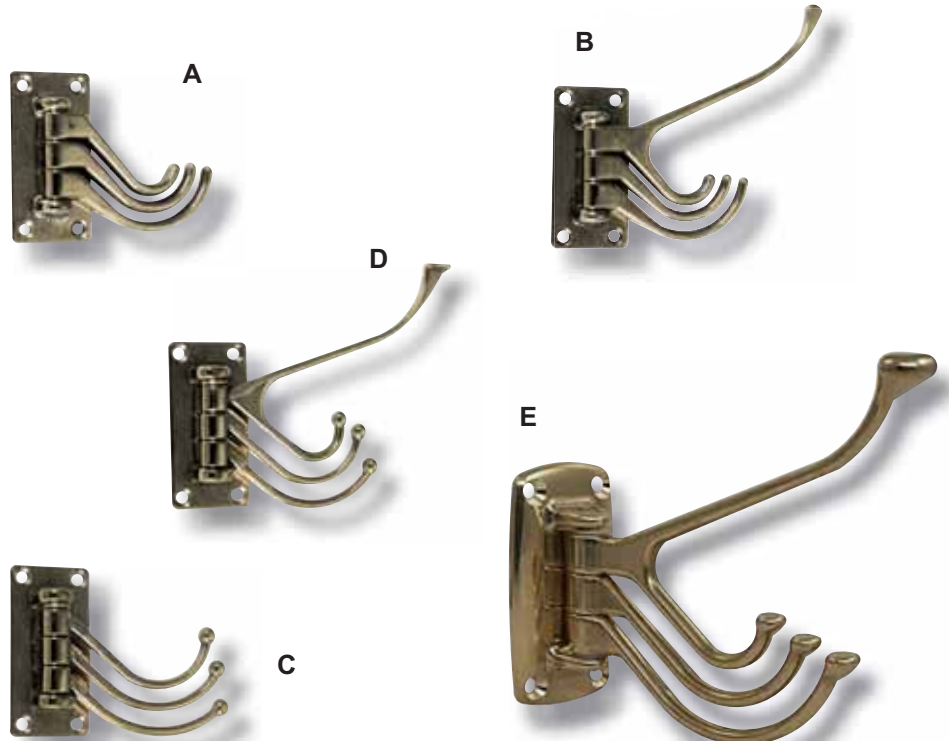
- Colgador de latón de grado marino fundido a presión disponible en varios acabados.
- La acción de resorte integrada permite que el gancho se retraiga dentro del accesorio y está diseñado con un perfil bajo para evitar daños a la carpintería cuando la puerta está abierta.
- Adecuado para usar con toallas grandes, pesadas y mojadas de gran tamaño.

## Colgador plegable



Código	Material	Medidas mm.
B5805500	Latón cromado	75 x 25
B5805501	Latón pulido	75 x 25

## Colgador



Código	Modelo	Material	Medidas mm.
B5805600	A	Latón pulido	73 x 36
B5805700	B	Latón pulido	73 x 36
B5805800	C	Latón pulido	73 x 36
B5805900	D	Latón pulido	73 x 36
B5806000	E	Latón pulido	81 x 39

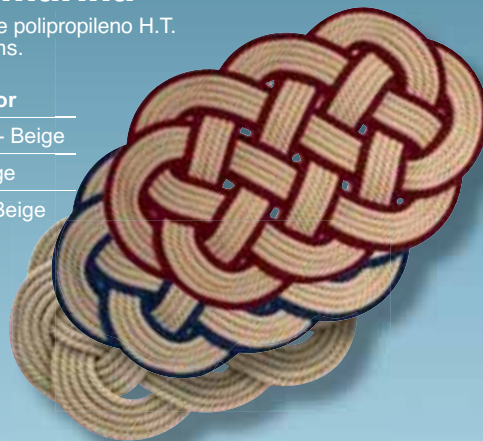


ALFOMBRAS

## Alfombras marina

- Fabricadas en cabo de polipropileno H.T.
- Medidas : 50 x 70 cms.
- Cabo : Ø 14 mm.

Código	Color
B5605100	Burdeos - Beige
B5605200	Beige
B5605300	Azul - Beige



## Alfombras rectangulares

### Alfombras rectangulares

- Fabricadas en poliuretano expandido de célula cerrada con capa de terciopelo resistente a la intemperie y cambios climáticos.

## Alfombras semicirculares

### Alfombras semicirculares

- Mismas características que las rectangulares.

#### Modelo "Viento"



Código	Medidas cms.
B5609800	40 x 68

#### Modelo "Welcome aboard"



Código	Medidas cms.
B5606300	40 x 68

#### Modelo "Marling"



Código	Medidas cms.
B5608600	40 x 68

#### Modelo "Delfín"



Código	Medidas cms.
B5609700	40 x 68

#### Modelo "Faro"



Código	Medidas cms.
B5609600	40 x 68

#### Modelo "Pirata"



Código	Medidas cms.
B5608500	40 x 68

#### Modelo "Rosa de los vientos"



Código	Medidas cms.
B5606400	40 x 68
B5606500	50 x 80

#### Modelo "Velas y banderas"



Código	Medidas cms.
B5608700	50 x 80

#### Modelo "Ancla"



Código	Medidas cms.
B5608400	40 x 68

## Par de pantuflas

- De poliéster
- Suela antideslizante.
- Para proteger las cubiertas.
- Talla adulto.



Código	Color	
C9901000	Amarillo	●
C9901100	Azul marino	●
C9901200	Gris	●



## Silbato contra maestre

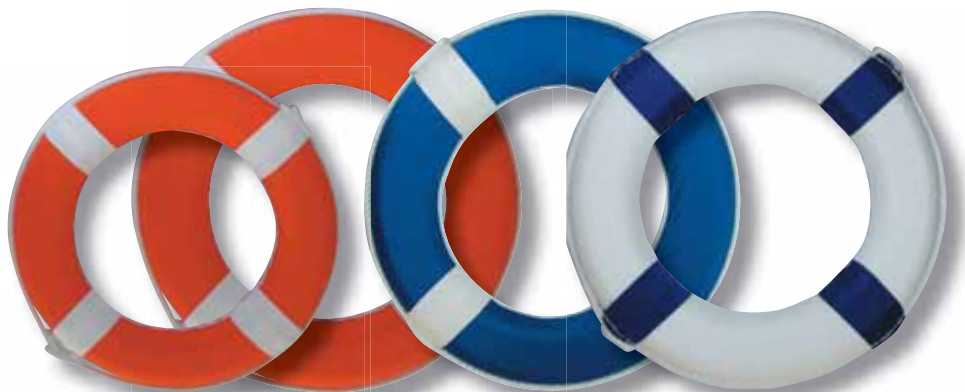
- De latón pulido
- Largo: 120 mm.



Código  
B3616100

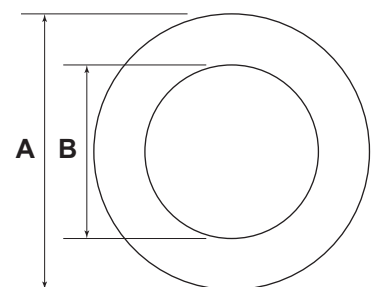
## AROS SALVAVIDAS DE DECORACIÓN

MARSAL



- Fabricado en styropor.
- Forrado y lona de poliéster con cierre de cremallera.

Código	Color		A Ø mm.	B Ø mm.
D8101306	Naranja	●	50	29
D8101201	Blanco	○	70	46
D8101204	Azul	●	70	46
D8101206	Naranja	●	70	46





## Campanas con soporte

### Campana con soporte



Latón pulido Código	Ref. F&S	Latón cromado Código	Ref. F&S	Boca Ø mm.
B3601200	2039.L	B3607100	2039.C	190
B3601100	2040.L	B3607200	2040.C	150
B3601000	2041.L	B3607300	2041.C	100
B3600900	2042.L	B3607400	2042.C	90
B3600800	2043.L	B3607500	2043.C	80

### Campana con soporte



Latón pulido Código	Ref. F&S	Latón cromado Código	Ref. F&S	Boca Ø mm.
B3602000	2228.L	B3602005	2228.C	100
B3602100	2229.L	B3606200	2229.C	150
B3602200	2230.L	B3606300	2230.C	175

### Campana con soporte Modelo "1888"



Latón pulido Código	Ref. F&S	Latón cromado Código	Ref. F&S	Boca Ø mm.
B3602300	2045.L	B3608000	2045.C	160

## Campanas Homologadas

• De latón pulido



Código	Ref. F&S	Boca Ø mm.
B3601400	2106.L	210
B3601500	2106A.L	300

## Soporte de campana

- De latón pulido
- Medidas bases : 55 x 40 x 20 mm.
- Largo : 115 mm.
- Alto : 75 mm.



Código

E7804000

## Campanas de mano

• De latón pulido



Código	Ref. F&S	Boca Ø mm.	Alto mm.	Código	Ref. F&S	Boca Ø mm.	Alto mm.	Código	Ref. F&S	Boca Ø mm.	Alto mm.
B3603000	2203.L	50	105	B3603100	2202.L	80	125	B3603200	2201.L	90	135

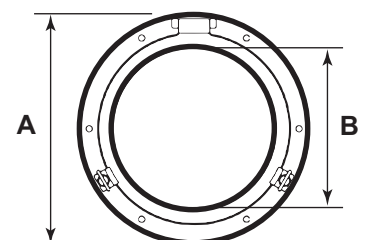
## Espejos

### Espejo ojo de buey

• De latón pulido o cromado.



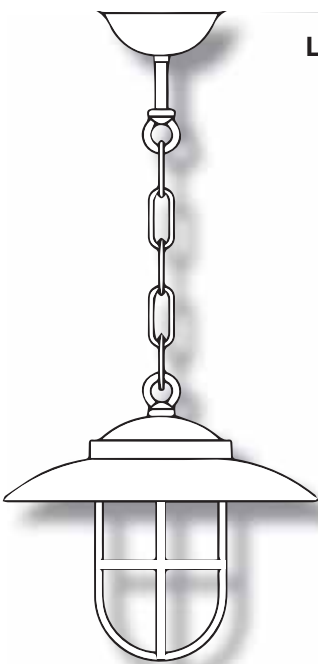
Latón pulido Código	Ref. F&S	Latón cromado Código	Ref. F&S	A Ø mm.	B Ø mm.
B5807200	2000S.L	B5837100	2000S.C	470	350
B5807300	2409S.L	B5837500	2409S.C	373	262
B5807100	2001S.L	B5837200	2001S.C	300	205
B5807800	2002S.L	B5837300	2002S.C	260	165
B5807900	2003S.L	B5837400	2003S.C	210	150
B5807000	2004S.L	B5837500	2004S.C	180	125



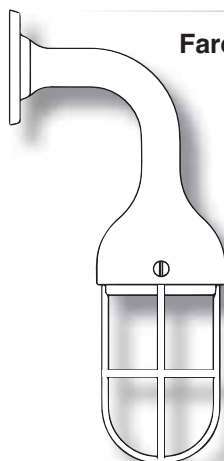


**A**mplia selección de iluminación de estilo marino. Incluye lámparas de pared, lámparas de mesa, candelabros de techo y lámparas de exterior e incluso una línea clásica de lámparas de aceite. Las formas esenciales están embellecidas por los materiales más preciosos y por el cuidado diseño de los detalles constructivos. Los acabados disponibles hacen que estos elementos sean versátiles y permiten su instalación tanto en ambientes tradicionales como modernos. Las superficies van desde el latón cromado hasta el negro mate con interior blanco. El vidrio se puede montar en transparente o arenado, para satisfacer diferentes necesidades en términos de iluminación.

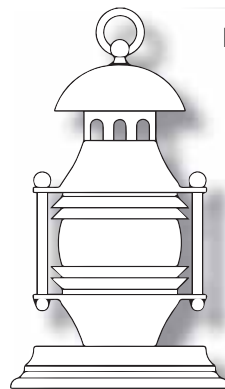
[www.forestisuardi.it](http://www.forestisuardi.it)



Lámparas de techo



Faroles de pared



Lámparas sobre mesa



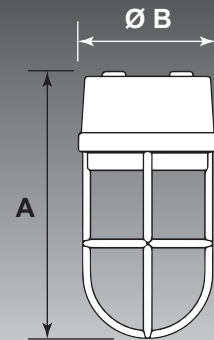
Quinqués eléctricos

## Luces de techo Luces de pared - Faroles

Luz de techo



Medidas

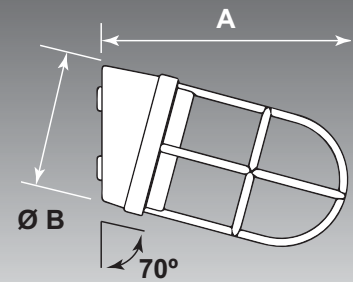


Código	Ref. F&S	Acabado	Cristal	W max.	A mm.	Ø B mm.
B3168400	2296.LS	Latón pulido	Mate	52	190	100
B3151500	2296.CS	Latón cromado	Mate	52	190	100

luz de pared  
Inclinada



Medidas

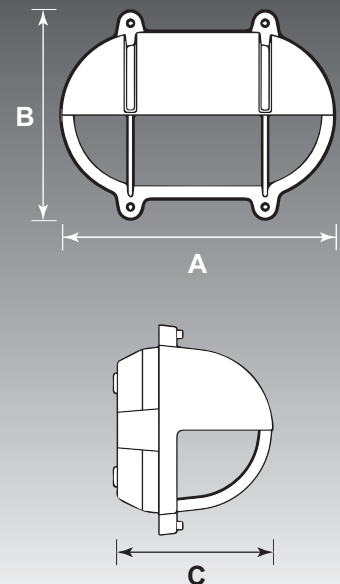


Código	Ref. F&S	Acabado	Cristal	W max.	A mm.	Ø B mm.
B3168500	2297.LT	Latón pulido	Transparente	52	175	100
B3151600	2297.CT	Latón cromado	Transparente	52	175	100

Farol "Ojo de buey"  
Oval



Medidas



Código	Ref. F&S	Acabado	Cristal	W max.	A mm.	B mm.	C mm.
B3196400	2434.LS	Latón pulido	Mate	77	274	210	154
B3196405	2434.CS	Latón cromado	Mate	77	274	210	154
B3196300	2435.LS	Latón pulido	Mate	60	245	172	115
B3196305	2435.CS	Latón cromado	Mate	60	245	172	115
B3196200	2435B.LS	Latón pulido	Mate	52	210	150	120
B3196205	2435B.CS	Latón cromado	Mate	52	210	150	120
B3196100	2436.LS	Latón pulido	Mate	42	182	140	110
B3196105	2436.CS	Latón cromado	Mate	42	182	140	110

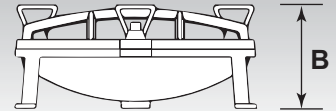
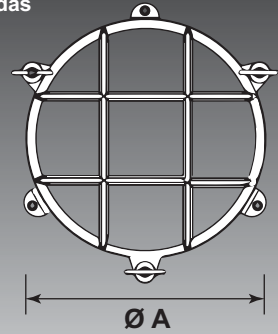


## CONFORT A BORDO Y DECORACIÓN

### Farol "Ojo de buey" Redondo Con patillas



#### Medidas

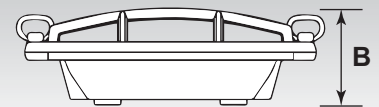
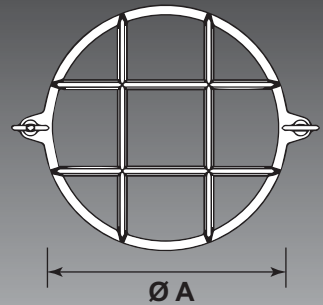


Código	Ref. F&S	Acabado	Cristal	W max.	Ø A mm.	B mm.
B3158800	2030.LS	Latón pulido	Mate	52	175	100
B3150700	2030.CS	Latón cromado	Mate	52	175	100
B3158900	2029.LT	Latón pulido	Transparente	56	215	105
B3158901	2029.LS	Latón pulido	Mate	56	215	105
B3150600	2029.CS	Latón cromado	Mate	56	215	105

### Farol "Ojo de buey" Redondo

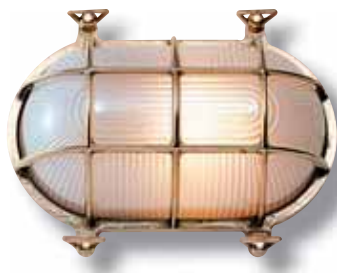


#### Medidas

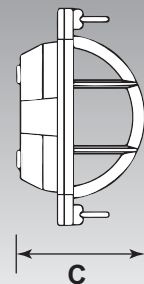
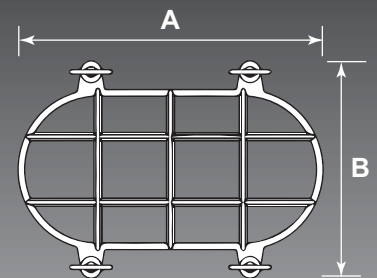


Código	Ref. F&S	Acabado	Cristal	W max.	Ø A mm.	B mm.
B3156000	2028B.LS	Latón pulido	Mate	40	155	65
B3150500	2028B.CS	Latón cromado	Mate	40	155	65
B3156100	2028.LT	Latón pulido	Transparente	56	193	95
B3156101	2028.LS	Latón pulido	Mate	56	193	95
B3150400	2028.CS	Latón cromado	Mate	56	193	95
B3156200	2027.LT	Latón pulido	Transparente	56	215	100
B3156201	2027.LS	Latón pulido	Mate	56	215	100
B3150300	2027.CS	Latón cromado	Mate	56	215	100

### Farol "Ojo de buey" Ovalado



#### Medidas



Código	Ref. F&S	Acabado	Cristal	W max.	A mm.	B mm.	C mm.
B3157100	2036.LT	Latón pulido	Transparente	42	175	130	105
B3157101	2036.LS	Latón pulido	Mate	42	175	130	105
B3151400	2036.CS	Latón cromado	Mate	42	175	130	105
B3157200	2035.LT	Latón pulido	Transparente	60	235	165	115
B3157201	2035.LS	Latón pulido	Mate	60	235	165	115
B3151200	2035.CS	Latón cromado	Mate	60	235	165	115
B3157300	2034.LT	Latón pulido	Transparente	77	265	200	150
B3157301	2034.LS	Latón pulido	Mate	77	265	200	150
B3151100	2034.CS	Latón cromado	Mate	77	265	200	150
B3157400	2035B.LS	Latón pulido	mate	52	200	139	112
B3151300	2035B.CS	Latón cromado	Mate	52	200	139	112
B3157600	2035B.LT	Latón pulido	Transparente	60	235	165	115

# BANDERAS



345



# Índice Index *Index*

- 348 **Aspectos técnicos**  
Aspects techniques  
*Technical aspects*
- 351 **Banderas estándar**  
Drapeaux standard  
*Standard flags*
- 369 **Banderas marítimas**  
Drapeaux maritimes  
*Maritime flags*
- 383 **Banderas personalizadas y otros soportes**  
Drapeaux personnalisés et autres supports  
*Custom flags & other supports*
- 388 **Mástiles y bases de astas**  
Mâts et bases pour hampes  
*Masts & flag's stick bases*
- 397 **Banderas de interior**  
Drapeaux d'intérieur  
*Indoor flags*
- 400 **Manguerotes**  
Manche à air  
*Windsocks*

Español 

Français 

English 



Sobre nosotros  
À notre propos  
About us

**M** FLAGS tiene sus orígenes en el año 1922 cuando Eusebio Marsal Figueras abrió una pequeña velería en el Barcelonés barrio de la Barceloneta. La calidad y exigencia del mundo de la náutica ha permitido la adaptación a los más exigentes sectores y mercados con los productos más actuales, en perfecta armonía con los tradicionales.

**M FLAGS** a ses origines en 1922 quand Eusebio Marsal Figueras a ouvert un petite voilerie dans le quartier Barcelonés de la Barceloneta. La qualité des produits et la demande exigente du monde de la voile ont permis une adaptation aux secteurs et aux marchés les plus stricts avec les produits les plus actuels, en parfaite harmonie avec les produits traditionnels.

**M FLAGS** dates back to 1922, when Eusebio Marsal Figueras opened a small sailmaker's store in the Barcelona district of Barceloneta. The high quality of the products to meet the requirements of the sailing world have allowed it to adapt to the most demanding sectors and markets.

[www.mflags.com](http://www.mflags.com)



**Poliéster brillante 100% - 110 grs/m<sup>2</sup>**  
 Polyester brillant 100% - 110 g/m<sup>2</sup>  
*Glossy polyester 100% - 110 g/ m<sup>2</sup>*

**E**l poliéster brillante 110 grs. es muy apropiado para la producción de banderas; el gramaje da cuerpo y prestancia a la bandera. Tener en cuenta que una tela de excesivo grosor incrementa la fricción y rotura prematura de la bandera.

El acabado brillante del poliéster le da una luminosidad muy agradable visualmente respecto a otros tejidos.

Le type de tissu utilisé par M FLAGS, polyester brillant 110 g. est très approprié pour la production de drapeaux; le poids donne corps et élégance au drapeau. Gardez à l'esprit qu'un tissu d'épaisseur excessive augmente la friction et la détérioration prématurée du drapeau.

La finition brillante du polyester lui donne une luminosité très agréable visuellement par rapport à d'autres tissus.

*The type of fabric used by M FLAGS, 110 g. glossy polyester, is suitable for the production of flags; the weight giving consistency and elegance to the flag. It should be noted that an excessively thick fabric increases friction and premature wear of the flag.*

*The glossy finish of the polyester gives it a very attractive visual appearance compared to the other fabrics.*

### Fabricación tradicional

Fabrication traditionnelle

### *Traditional manufacturing*

**E**l método de estampación tradicional es el más utilizado para la fabricación de grandes series de banderas.

Es un proceso de varios pasos que comienza con la selección de un diseño que se imprimirá en un fotolito, y a continuación se transferirá a una malla de tejido tensada sobre un marco o bastidor, que se denomina pantalla.

Es un proceso que garantiza una impresión de alta calidad y una máxima durabilidad.

La méthode d'estampage traditionnel est la plus utilisée pour la fabrication de grandes séries de drapeaux.

C'est un processus en plusieurs étapes qui commence par la sélection d'un motif qui sera imprimé sur un photolith, puis transféré sur un maillage de tissu tendu sur un cadre ou un cadre, appelé écran.

C'est un processus qui garantit une impression de haute qualité et une durabilité maximale.

*The traditional stamping method is the most used for the manufacture of large series of flags.*

*It is a multi-step process that begins with the selection of a design that will be printed on a photolith, and then transferred to a mesh of tensioned fabric on a frame or frame, which is called a screen.*

*It is a process that guarantees high quality printing and maximum durability.*

### PRODUCTADATA

Digital  
 Product n°  
 3745-6 G



### PRODUCT FEATURES

Material: 100% polyester  
 Weight: 110 g/ m<sup>2</sup>

### APPLICATIONS

Beach flags  
 Flags  
 Banners

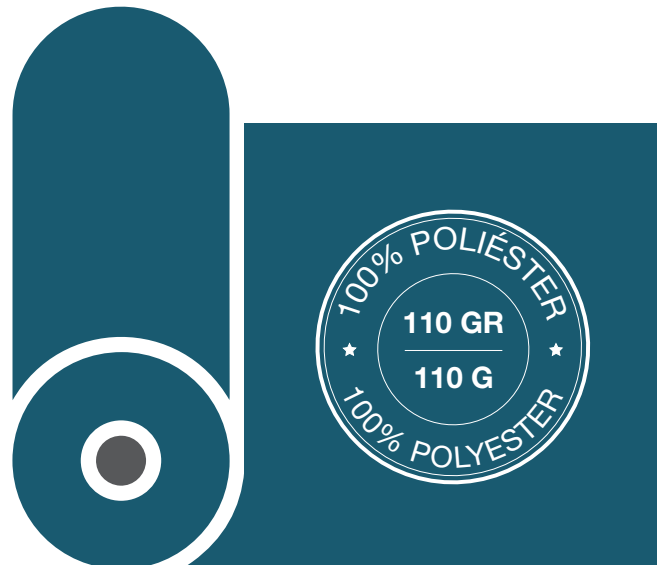
### DESCRIPTION

New flag generation: Further development of Eco flag 117 FR. Antistatic coating and very good print through. With careful use the material is also foldable with prints on.



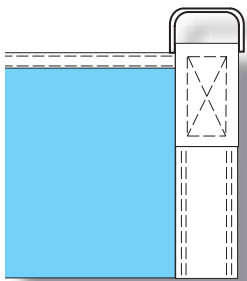
WIDTH (cm)	LENGTH (m)	FEATURES
ca. 105	ca. 100	Antistatic
ca. 130	ca. 100	Very soft
ca. 160	ca. 100	No fraying
ca. 186	ca. 100	Transparent

**Certificado**  
 Certificate  
 Certificat

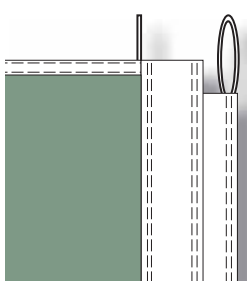


**Acabados**  
Finitions  
Finishes

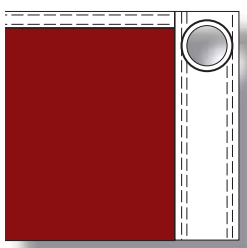
**1** Anillas en ambos extremos  
Anneaux aux deux extrémités  
*Rings at both end*



**2** Cabo en un lado, lazo en el otro  
Cordage d'un côté, boucle de l'autre  
*Rope on one side, loop on the other*



**3** Ollaos en ambos extremos  
Oeillets aux deux extrémités  
*Eyelets at both ends*

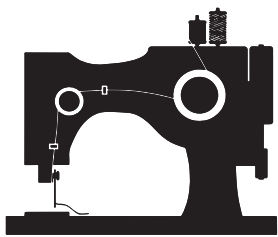


**E**lige los acabados que se adaptan a tus necesidades. Nuestros departamentos comercial y técnico le facilitarán sin compromiso alguno, toda clase de consejos y presupuestos.

Choisissez les finitions qui s'adaptent le mieux à vos besoins. Nos départements commercial et technique vous fourniront sans aucun engagement de votre part des conseils et des devis personnalisés.

*Choose the finishes that best suits your needs. Our sales and technical departments will provide you with no obligation on your part advice and personalized quotes.*

Confeccionadas con doble costura en su perímetro. Fabriqués avec une double couture en leurs périmètre. *Made with double stitching around the perimeter.*



**4** Otras opciones consultar. Consultez-nous pour d'autres option. *Please ask for other options.*

**Embalaje**  
Emballage  
Packaging

**1** BOLSA BÁSICA  
Transparente  
Con cierre adhesivo

SAC BASIQUE  
Transparent  
Fermeture adhésive

*BASIC BAG  
Transparent  
With adhesive closure*



**2** BOLSA ESTÁNDAR  
Transparente  
Con solapa para colgar

SAC STANDARD  
Transparent  
Avec un trou de suspension

*STANDARD BAG  
Transparent  
With flap for handing*



**3** BOLSA ESTÁNDAR PLUS  
Transparente  
Con solapa para colgar  
Personalizable

SAC STANDARD PLUS  
Transparent  
Avec un trou de suspension  
Personnalisable

*STANDARD PLUS BAG  
Transparent  
With flap for handing  
Customizable*



**E**lige el embalaje que se adapta a sus necesidades. Nuestros departamentos comercial y técnico le facilitarán sin compromiso alguno, toda clase de consejos y presupuestos.

Choisissez l'emballage qui s'adapte le mieux à vos besoins. Nos départements commercial et technique vous fourniront sans aucun engagement de votre part des conseils et des devis personnalisés.

*Choose the package that best suits your needs. Our sales and technical departments will provide you with no obligation on your part advice and personalized quotes.*

**4** Caja de cartón básica o personalizable con solapa para colgar y ventana transparente

Boîte en carton basique ou personnalisable avec trou de suspension et fenêtre transparente

*Carton box basic or customized with flap for handing and transparent window*



**4 consejos para prevenir el deterioro prematuro de las banderas**  
*4 conseils pour éviter la détérioration prématurée des drapeaux*  
**4 Tips to Avoid Premature Deterioration of Flags**

**El deterioro prematuro de las banderas puede, en la mayoría de los casos, ser prevenido.**  
*La détérioration prématurée des drapeaux peut, dans la plupart des cas, être évitée.*  
**Premature deterioration of flags can, in most cases, be avoided.**

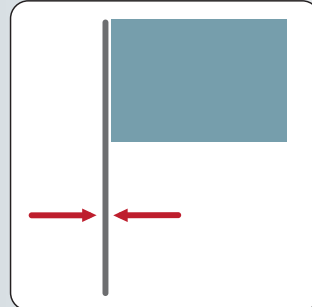


1

**Al arriar las banderas mojadas o con humedad, se deben secar antes de colgar.**

*Bien faire sécher les drapeaux mouillés ou humides avant de les abaisser.*

***Dry wet or damp flags thoroughly before lowering them.***



2

**Muy importante es el cuidado del mástil; el óxido y las aristas cortantes rompen y deshilachan los tejidos y las costuras, las manchas permanentes, puede incluso, agujerear los tejidos.**

*Un fait très important est le soin du mât ; l'oxyde et les arêtes vives cassent et effilochent les tissus et les coutures, et les taches permanentes peuvent trouser les tissus.*

***A very important fact is the care of the mast; Oxide and sharp edges break and fray fabrics and seams, and permanent stains can puncture fabrics.***

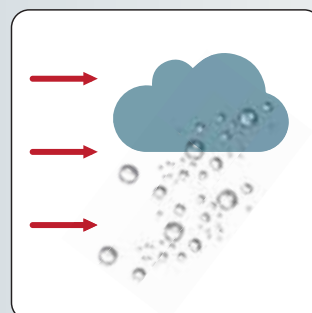


3

**Mantenga sus banderas limpias. Una pequeña inversión en limpieza proporciona una larga vida a sus banderas. La exposición a humos, gases, alto grado de humedad y la suciedad, atacan al tejido, maltratan a los colores y causa el envejecimiento. Lavar con un detergente suave y neutro, enjuagándolas con abundante agua.**

*Maintenez vos drapeaux propres. Un petit investissement dans le nettoyage fournit une longue vie utile à vos drapeaux. L'exposition aux fumées, les gaz, le degré élevé d'humidité et la saleté attaquent le tissu, malmènent les couleurs et causent le vieillissement. Lavez avec un détergent doux et neutre, en les rinçant à l'eau abondante.*

***Keep your flags clean. A small investment in cleaning provides a long useful life for your flags. Exposure to fumes, gases, high humidity and dirt attack the fabric, alter the colors and cause aging. Wash with a mild, neutral detergent, rinsing with plenty of water.***



4

**Los fuertes vientos y la lluvia son elementos negativos para las banderas. El peso añadido al absorber el agua hace que el flamear de las banderas sea más duro, golpeando más fuerte y deteriorándolas antes. Recuerde que la velocidad del viento en el tope del mástil es mucho mayor que a ras de suelo.**

*Les vents forts et la pluie sont des éléments négatifs pour les drapeaux. Le poids ajouté en absorbant l'eau fait que l'ondoiement des drapeaux soit plus dur, frappant plus fort et les détériorant plus tôt. N'oubliez pas que la vitesse du vent sur la butée du mât est beaucoup plus grande qu'au ras du sol.*

***Strong winds and rain are negative elements for flags. The weight added by absorbing the water makes the flags wave harder, hitting harder and damaging them sooner. Remember that the wind speed at the mast top is much greater than at ground level.***

**B**anderas de países, islas, autonomías o regiones, ciudades, organismos internacionales y todo tipo de señalización. Fabricadas en tejido de poliéster 110 grs., estampadas en colores sólidos, esmerada confección y perfectos acabados. Si lo desean, podemos fabricar estas banderas en cualquier otro tamaño.

Drapeaux de pays, îles, autonomies ou régions, villes, organisations internationales et toutes autres sortes de signalisation. Fabriqués en polyester 110 g, imprimés en couleurs unies, préparation soignée et finitions parfaites. Si vous le souhaitez, nous pouvons faire ces drapeaux dans toute autre taille.

*Flags of countries, islands, regions, cities, international organizations and all types of signage. Made of 110 g polyester fabric, printed in solid colours, with meticulous preparation and perfect finishes. If you wish, we can manufacture these flags in any other size.*

## Índice Index Index

- 352**    **Banderas de países**  
Drapeaux de pays  
*Countries flags*
- 357**    **Banderas de España**  
Drapeaux espagnols  
*Spanish flags*
- 358**    **Banderas de la CEE**  
Drapeaux de la CEE  
*EEC flags*
- 359**    **Banderas de islas**  
Drapeaux d'îles  
*Countries flags*
- 362**    **Autonomías y regiones**  
Autonomies et régions  
*Autonomies and regions*
- 365**    **Banderas de ciudades de España**  
Drapeaux de villes d'Espagne  
*Spanish cities flags*
- 366**    **Banderas de Organismos Internacionales**  
Drapeaux d'Organismes Internationaux  
*International Organizations flags*
- 367**    **Diversas señalizaciones**  
Diverses signalétiques  
*Various signage*

351



**BANDERAS  
ESTÁNDAR**

**DRAPEAUX  
STANDARTS**

**STANDART  
FLAGS**





**D**isponemos de un amplio stock de banderas de todos los países del mundo en las medidas estándar para suministrar de forma inmediata.

Confeccionadas con doble costura en su perímetro y anillas para sujeción al mástil.

Si lo desean, podemos fabricar estas banderas en cualquier otro tamaño.

Podemos fabricar también desde una unidad, en medidas estándar o en la medida que precisen, todas las banderas que deseen.

Nous disposons d'un stock important de drapeaux de tous les pays du monde, en tailles standard, à livrer immédiatement. Fabriqués avec double couture en leurs périmètre et des anneaux pour soutenir au mât. Si vous le souhaitez, nous pouvons fabriquer ces drapeaux dans toute autre taille.

Nous pouvons également fabriquer n'importe quel drapeau à partir d'une unité aux dimensions que vous souhaitez.

*We have a large stock of flags of all the countries in the world in standard sizes for immediate delivery.*

*Made with double stitching around the perimeter and rings for mast attachment.*

*If you wish, we can manufacture these flags in any other size.*

*We can also manufactured from a single unit, at the size required all flags you want.*



Poland Irak Jamaica Malta Sweden Chile  
Japan Uzbekistan Tajikistan Marocco  
Nigeria Pakistan Bahamas Cyprus  
South Africa Russia Laos India  
Philippines Qatar Suazilandia  
Azerbaijan China Mexico  
United Kingdom Tanzanie  
Brazil Germany Canada  
Senegal Venezuela  
United States India  
France España  
**Zimbabwe**

Medidas estándar  
Dimensions standard  
Standard sizes

20 x 30  
30 x 45  
40 x 60  
70 x 100  
100 x 150  
130 x 200  
150 x 250  
200 x 300 **cm**



**Afganistán**  
Afghanistan  
*Afghanistan*



**Albania**  
Albanie  
*Albania*



**Alemania**  
Allemagne  
*Germany*



**Andorra**  
Andorre  
*Andorra*



**Angola**  
Angola  
*Angola*



**Antig. Barbuda**  
Antig. et Barbuda  
*Antig. & barbuda*



**Arabia Saudita**  
Arabie Saoudite  
*Saudi Arabia*



**Argelia**  
Algerie  
*Algeria*



**Argentina**  
Argentine  
*Argentina*



**Armenia**  
Arménie  
*Armenia*



**Australia**  
Australie  
*Australia*



**Austria**  
Autriche  
*Austria*



**Azerbaiyán**  
Azerbaïdjan  
*Azerbaijan*



**Bahamas**  
Bahamas  
*Bahamas*



**Bangladés**  
Bangladesh  
*Bangladesh*



**Barbados**  
Barbade  
*Barbados*



**Baréin**  
Bahrein  
*Bahrain*



**Bélgica**  
Belgique  
*Belgium*



**Belize**  
Belize  
*Belize*



**Benín**  
Bénin  
*Benin*



**Bielorrusia**  
Bélarus  
*Belarus*



**Birmania**  
Birmanie  
*Burma*



**Bolivia**  
Bolivie  
*Bolivia*



**Bosnia**  
Bosnie  
*Bosnia*



**Botswana**  
Botswana  
*Botswana*



**Brasil**  
Brésil  
*Brazil*



**Brunéi**  
Brunei  
*Brunei*



**Bulgaria**  
Bulgarie  
*Bulgaria*



**Burkina Faso**  
Burkina Faso  
*Burkinafaso*



**Burundi**  
Burundi  
*Burundi*



**Bután**  
Bhoutan  
*Bhutan*



**Cabo Verde**  
Cap Vert  
*Cabo verde*



**Camboya**  
Cambodge  
*Cambodia*



**Camerún**  
Cameroun  
*Cameroon*



**Canadá**  
Canada  
*Canada*



**Catar**  
Qatar  
*Qatar*



**Chad**  
Tchad  
*Chad*



**Chile**  
Chili  
*Chile*



**China**  
Chine  
*China*



**Chipre**  
Chypre  
*Cyprus*



**Ciudad Vaticano**  
Ville du Vatican  
*Vatican City*



**Colombia**  
Colombie  
*Colombia*



**Comores**  
Comores  
*Comoros*



**Corea del Norte**  
Corée du Nord  
*North Korea*



**Corea del Sur**  
Corée du Sud  
*South Korea*



**Costa de Marfil**  
Côte d'Ivoire  
*Ivory Coast*



**Costa Rica**  
Costa Rica  
*Costa Rica*



**Croacia**  
Croatie  
*Croatia*



**Cuba**  
Cuba  
*Cuba*



**Dinamarca**  
Danemark  
*Denmark*



**Dominica**  
Dominique  
*Dominica*



**Ecuador**  
Equateur  
*Ecuador*



**Egipto**  
Egypte  
*Egypt*



**El Salvador**  
Salvador  
*Salvador*



**Emiratos Á.Unidos**  
Emirats A. Unis  
*United A. Emirates*



**Eritrea**  
Érythrée  
*Eritrea*



**Eslovaquia**  
Slovaquie  
*Slovakia*



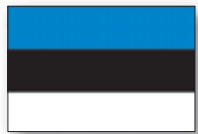
**Eslovenia**  
Slovénie  
*Slovenia*



**España**  
Espagne  
*Spain*



**Estados Unidos**  
Etats-Unis  
*United States*



**Estonia**  
Estoni  
*Estonia*



**Etiopía**  
Ethiopie  
*Ethiopia*



**Filipinas**  
Philippines  
*Philippines*



**Finlandia**  
Finlande  
*Finland*



**Fiyi**  
Fidji  
*Fiji*



**Francia**  
France  
*France*



**Gabón**  
Gabon  
*Gabon*



**Gambia**  
Gambie  
*Gambia*



**Georgia**  
Géorgie  
*Géorgia*



**Ghana**  
Ghana  
*Ghana*



**Granada**  
Grenade  
*Grenada*



**Grecia**  
Grèce  
*Greece*



**Guatemala**  
Guatemala  
*Guatemala*



**Guyana**  
Guyana  
*Guyana*



**Guinea**  
Guinée  
*Guinea*



**Guinea ecuatorial**  
Guinée équatoriale  
*Equatorial Guinea*



**Guinea-Bisáu**  
Gunée Bissau  
*Guinea Bissau*



**Haití**  
Haïti  
*Haiti*



**Honduras**  
Honduras  
*Honduras*



**Hungría**  
Hongrie  
*Hungary*



**India**  
Inde  
*India*



**Indonesia**  
Indonesie  
*Indonesia*



**Irak**  
Irak  
*Iraq*



**Irán**  
Iran  
*Iran*



**Irlanda**  
Irlande  
*Ireland*



**Islandia**  
Islande  
*Iceland*



**Islas Marshall**  
Iles Marshall  
*Marshall Islands*



**Islas Salomón**  
Iles Salomon  
*Salomon Island*



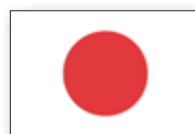
**Israel**  
Israël  
*Israel*



**Italia**  
Italie  
*Italy*



**Jamaica**  
Jamaïque  
*Jamaica*



**Japón**  
Japon  
*Japan*



**Jordania**  
Jordanie  
*Jordan*



**Kazajistán**  
Kazakhstan  
*Kazakhstan*



**Kenia**  
Kenya  
*Kenya*



**Kirguistán**  
Kirghizistan  
*Kyrgyzstan*



**Kiribati**  
Kiribati  
*Kiribati*



**Kuwait**  
Kowait  
*Kuwait*



**Laos**  
Laos  
*Laos*



**Lesoto**  
Lesotho  
*Lesotho*



**Letonia**  
Lettonie  
*Latvia*



**Líbano**  
Liban  
*Lebanon*



**Liberia**  
Liberia  
*Liberia*



**Libia**  
Libye  
*Libya*



**Liechtenstein**  
Liechtenstein  
*Liechtenstein*



**Lituania**  
Lituanie  
*Lithuania*



**Luxemburgo**  
Luxembourg  
*Luxembourg*



**Macedonia**  
Macédoine  
*Macedonia*



**Madagascar**  
Madagascar  
*Madagascar*



**Malasia**  
Malaisie  
*Malaysia*



**Malawi**  
Malawi  
*Malawi*



**Maldivas**  
Maldives  
*Maldives*



**Malí**  
Mali  
*Mali*



**Malta**  
Malte  
*Malta*



**Marruecos**  
Maroc  
*Marocco*



**Mauricio**  
Maurice  
*Mauritius*



**Mauritania**  
Mauritanie  
*Mauritania*



**México**  
Mexique  
*Mexico*



**Micronesia**  
Micronésie  
*Micronesia*



**Moldavia**  
Moldavie  
*Moldova*



**Mónaco**  
Monaco  
*Monaco*



**Mongolia**  
Mongolie  
*Mongolia*



**Montenegro**  
Monténégro  
*Montenegro*



**Mozambique**  
Mozambique  
*Mozambique*



**Namibia**  
Namibie  
*Namibia*



**Nauru**  
Nauru  
*Nauru*



**Nepal**  
Népal  
*Nepal*



**Nicaragua**  
Nicaragua  
*Nicaragua*



**Níger**  
Niger  
*Niger*



**Nigeria**  
Nigeria  
*Nigeria*



**Noruega**  
Norvège  
*Norway*



**Nueva Zelanda**  
Nouvelle Zélande  
*New Zealand*



**Omán**  
Oman  
*Oman*



**Países Bajos**  
Pays-bas  
*Netherlands*



**Pakistán**  
Pakistan  
*Pakistan*



**Palaos**  
Palaos  
*Palau*



**Panamá**  
Panama  
*Panama*



**Papúa N. Guinea**  
Papouasie Guinée  
*Papua New Guinea*



**Paraguay**  
Paraguay  
*Paraguay*



**Perú**  
Pérou  
*Peru*



**Polonia**  
Pologne  
*Poland*



**Portugal**  
Portugal  
*Portugal*



**Reino Unido**  
Royaume Uni  
*United kingdom*



**R. Centroafricana**  
R. Centrafrique  
*Central African R.*



**República Checa**  
République tchèque  
*Czech Republic*



**R. del Congo**  
R. du Congo  
*R. of the Congo*



**R. Dem. del Congo**  
R. Dem. du Congo  
*Dem. R. Congo*



**R. Dominicana**  
R. Dominicaine  
*Dominican R.*



**R. Sudafricana**  
R. Sud-africaine  
*South African R.*



**Ruanda**  
Rwanda  
*Rwanda*



**Rumanía**  
Roumanie  
*Romania*



**Rusia**  
Russie  
*Russia*



**Samoa**  
Samoa  
*Samoa*



**S. Cristóbal Nieves**  
St. Christ. et Nièves  
*St. Kitts and Nevis*



**San Marino**  
Saint-Marin  
*San Marino*



**S. Vi. Granadinas**  
St. Vi. Grenadines  
*St. Vi. grenadines*



**Santa Lucía**  
Sainte Lucie  
*St. Lucia*



**S. Tomé Príncipe**  
St. Thomas Prince  
*St. Thomas Prince*



**Senegal**  
Sénégal  
*Senegal*



**Serbia**  
Serbie  
*Serbia*



**Seychelles**  
Seychelles  
*Seychelles*



**Sierra Leona**  
Sierra Léone  
*Sierra Leone*



Singapur  
Singapour  
*Singapore*



Siria  
Syrie  
*Syria*



Somalia  
Somalie  
*Somalia*



Sri Lanka  
Sri Lanka  
*Sri Lanka*



Suazilandia  
Eswatini  
*Eswatini*



Sudán  
Soudan  
*Sudan*



Sudán del Sur  
Soudan du Sud  
*South Sudan*



Suecia  
Suède  
*Sweden*



Suiza  
Suisse  
*Switzerland*



Surinam  
Suriname  
*Suriname*



Tailandia  
Thaïlande  
*Thailand*



Tanzania  
Tanzanie  
*Tanzania*



Tayikistán  
Tadjikistan  
*Tajikistan*



Timor Oriental  
Timor oriental  
*East Timor*



Togo  
Togo  
*Togo*



Tonga  
Tonga  
*Tonga*



Trinidad y Tobago  
Trinité et Tobago  
*Trinidad & Tobago*



Túnez  
Tunisie  
*Tunisia*



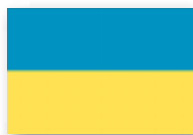
Turkmenistán  
Turkménistan  
*Turkmenistan*



Turquía  
Turquie  
*Turkey*



Tuvalu  
Tuvalu  
*Tuvalu*



Ucrania  
Ukraine  
*Ukraine*



Uganda  
ouganda  
*Uganda*



Uruguay  
Uruguay  
*uruguay*



Uzbekistán  
Ouzbékistan  
*Uzbekistan*



Vanuatu  
Vanuatu  
*Vanuatu*



Venezuela  
Venezuela  
*Venezuela*



Vietnam  
Vietnam  
*Vietnam*



Yemen  
Yémen  
*Yemen*



Yibuti  
Djibouti  
*Djibouti*



Zambia  
Zambie  
*Zambia*



Zimbabue  
Zimbabwe  
*Zimbabwe*



1



2



3



4



5



6

Nº	Países - Pays - Countries	Ref. 30 x 20 cm.	Ref. 45 x 30 cm.	Ref. 60 x 40 cm.	Ref. 100 x 70 cm.	Ref. 150 x 100 cm.	Ref. 200 x 130 cm.	Ref. 250 x 150 cm.	Ref. 300 x 200 cm.
1	Escocia - Écosse - <i>Scotland</i>	D6378100	D6378200	D6378300	D6378400	D6378500	D6378600	D6378700	D6378800
2	Gales - Pays de Galles - <i>Wales</i>	D6393100	D6393200	D6393300	D6393400	D6393500	D6393600	D6393700	D6393800
3	Hong Kong - Hong kong - <i>Hong Kong</i>	D6413100	D6413200	D6413300	D6413400	D6413500	D6413600	D6413700	D6413800
4	Inglanterra - Angleterre - <i>Ingand</i>								
5	Puerto Rico - Porto Rico - <i>Porto Rico</i>	D6483100	D6483200	D6483300	D6483400	D6483500	D6483600	D6483700	D6483800
6	Taiwán - Taiwan - <i>Taiwan</i>	D6516100	D6516200	D6516300	D6516400	D6516500	D6516600	D6516700	D6516800



ESPAÑA  
ESPAGNE  
SPAIN



**Con escudo constitucional**  
Avec écusson constitutionnel  
*With constitutional shield*

**Medidas reglamentarias**

Dimensions réglementaires

**Regulatory dimensions**



A. Tipo  
Type  
Type

cm.	A	Ref.
411 x 274	1	D6592900
324 x 216	2	D6592800
237 x 158	3	D6592500
150 x 100	4	D6592300
75 x 50	5	D6592100

**Medidas especiales**  
Según la altura de asta

Dimensions spéciales  
En fonction de la hauteur de la hampe

**Special dimensions**  
*Depending on the height of the shaft)*



cm.	Ref.
800 x 550	D6870308
664 x 443	D6870306
525 x 300	D6870305

**Estamentos oficiales / fuerzas armadas**

Secteurs officiels et forces armées

**Official Sectors and Armed Forces**



cm.	Ref.
100 x 70	D6592200
200 x 130	D6592400
250 x 150	D6592600
300 x 200	D6592700

**Sin escudo**  
Sans écusson  
*No emblem*

cm.	Ref.
30 x 20	D6590100
45 x 30	D6590200
60 x 40	D6590300
100 x 70	D6590400
150 x 100	D6590500
200 x 130	D6590600
250 x 150	D6590700
300 x 200	D6590800
350 x 225	D6590901
400 x 240	D6590902
500 x 300	D6590903



**Con corona**  
Avec couronne  
*With crown*

cm	Ref.
30 x 20	D6591100
45 x 30	D6591200
60 x 40	D6591300
75 x 50	D6591900
100 x 70	D6591400
150 x 100	D6591500
200 x 130	D6591600
250 x 150	D6591700
300 x 200	D6591800





**D**isponemos de un amplio stock de banderas de la CEE en las medidas estándar para suministrar de forma inmediata. Confeccionadas con doble costura en su perímetro y anillas para sujeción al mástil. Si lo deseen, podemos fabricar estas banderas en cualquier otro tamaño. Podemos fabricar también desde una unidad, en medidas estándar o en la medida que precisen, todas las banderas que deseen.

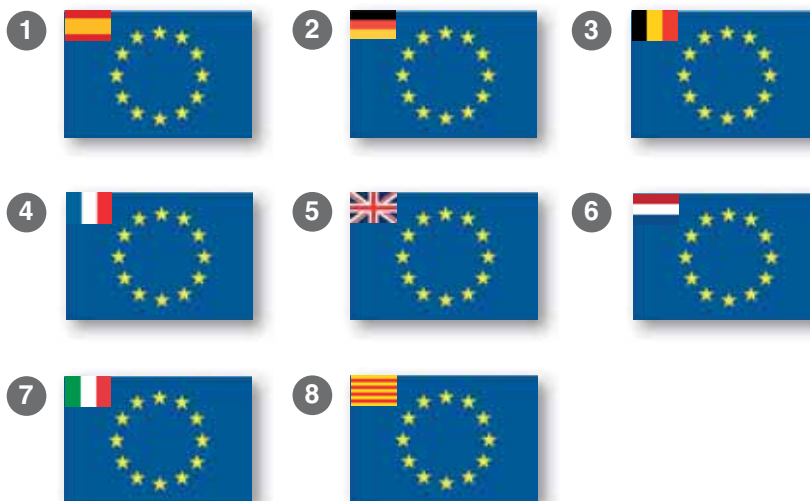
Nous disposons d'un stock important de drapeaux de la CEE en tailles standard, à livrer immédiatement. Fabriqués avec double couture en leurs périmètre et des anneaux pour soutenir au mât. Si vous le souhaitez, nous pouvons fabriquer ces drapeaux dans toute autre taille. Nous pouvons également fabriquer n'importe quel drapeau à partir d'une unité aux dimensions que vous souhaitez.

*We have a large stock of EEC flags in standard sizes for immediate delivery. Made with double stitching around the perimeter and rings for mast attachment. If you wish, we can manufacture these flags in any other size. We can also manufactured from a single unit, at the size required all flags you want.*



cm.	Ref.
30 x 20	D6550100
45 x 30	D6550200
60 x 40	D6550300
100 x 70	D6550400
150 x 100	D6550500
200 x 130	D6550600
250 x 150	D6550700
300 x 200	D6550800

**CEE con País**  
**CEE avec Pays**  
**EEC with Country**



Nº	País - Pays - Countries	Ref. 45 x 30 cm.	Ref. 60 x 40 cm.	Ref. 100 x 70 cm.	Ref. 150 x 100 cm.	Ref. 200 x 130 cm.	Ref. 250 x 150 cm.	Ref. 300 x 200 cm.
1	España - Espagne - <i>Spain</i>	D6550902	D6550903	D6550904	D6550905	D6550906	D6550907	D6550908
2	Alemania - Allemagne - <i>Germany</i>	D6550912	D6550913	D6550914	D6550915	D6550916	D6550917	D6550918
3	Bélgica - Belgique - <i>Belgium</i>	D6550922	D6550923	D6550924	D6550925	D6550926	D6550927	D6550928
4	Francia - France - <i>France</i>	D6550932	D6550933	D6550934	D6550935	D6550936	D6550937	D6550938
5	Gran Bretaña - Grande Bretagne - <i>Great Britain</i>	D6550942	D6550943	D6550944	D6550945	D6550946	D6550947	D6550948
6	Países Bajos - Pays bas - <i>Netherlands</i>	D6550952	D6550953	D6550954	D6550955	D6550956	D6550957	D6550958
7	Italia - Italie - <i>Italy</i>	D6550962	D6550963	D6550964	D6550965	D6550966	D6550967	D6550968
8	Cataluña - Catalogne - <i>Catolonia</i>	D6551002	D6551003	D6551004	D6551005	D6551006	D6551007	D6551008



ISLAS  
ÎLES  
ISLANDS



**D**isponemos de un amplio stock de banderas de islas de todo el mundo en las medidas estándar para suministrar de forma inmediata. Confeccionadas con doble costura en su perímetro y anillas para sujeción al mástil. Si lo desean, podemos fabricar estas banderas en cualquier otro tamaño. Podemos fabricar también desde una unidad, en medidas estándar o en la medida que precisen, todas las banderas que deseen.

Nous disposons d'un stock important de drapeaux d'îles du monde entier en tailles standard, à livrer immédiatement. Fabriqués avec double couture en leurs périmètre et des anneaux pour soutenir au mât.

Si vous le souhaitez, nous pouvons fabriquer ces drapeaux dans toute autre taille. Nous pouvons également fabriquer n'importe quel drapeau à partir d'une unité aux dimensions que vous souhaitez.

*We have a large stock of flags of all the islands in the world in standard sizes for immediate delivery. Made with double stitching around the perimeter and rings for mast attachment. If you wish, we can manufacture these flags in any other size. We can also manufacture from a single unit, at the size required all flags you want.*

Bora Bora  
Bora-Bora  
Bora Bora



Marshall  
Marshall  
Marshall

Salomón  
Salomon  
Salomon



Cook  
Cook  
Cook

Vanuatu  
Vanuatu  
Vanuatu



Galápagos  
Galapagos  
Galápagos

Antigua and Barbuda Cerdeña Jersey Mauritius De Man Las maldivas  
Corse Mallorca Comores Azores Tahiti Sicilia Santa Lucía  
Saint Vincent and the grenadines Fidji Barbados  
Trinidad y Tobago Cook St. Thomas and Prince  
Menorca Caimán Sicilia Guernsey Ibiza  
Canaries Vígenes Baleares Bahamas

Pirata  
Pirate  
Jolly Roger



cm.	Ref.
30 x 20	D6560100
45 x 30	D6560200
60 x 40	D6560300
100 x 70	D6560400



Islas del océano Pacífico  
îles de l'océan Pacifique  
Pacific Ocean Islands

1



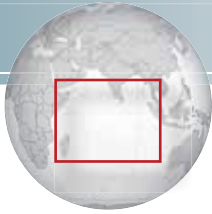
2



Nº Islas - îles - Islands	Ref. 30 x 20 cm.	Ref. 45 x 30 cm.	Ref. 60 x 40 cm.	Ref. 100 x 70 cm.	Ref. 150 x 100 cm.	Ref. 200 x 130 cm.	Ref. 250 x 150 cm.	Ref. 300 x 200 cm.
1 Fiyi - Fidji - Fiji	D6386100	D6386200	D6386300	D6386400	D6386500	D6386600	D6386700	D6386800
2 Tahití - Tahiti - Tahiti	D6514100	D6514200	D6514300	D6514400	D6514500	D6514600	D6514700	D6514800



Islas del océano Índico  
îles de l'océan Indien  
Indian Ocean Islands



Nº	Islas - îles - Islands	Ref. 30 x 20 cm.	Ref. 45 x 30 cm.	Ref. 60 x 40 cm.	Ref. 100 x 70 cm.	Ref. 150 x 100 cm.	Ref. 200 x 130 cm.	Ref. 250 x 150 cm.	Ref. 300 x 200 cm.
1	Comores - Comores - <i>Comoros</i>	D6349100	D6349200	D6349300	D6349400	D6349500	D6349600	D6349700	D6349800
2	Las Maldivas Les Maldives <i>The Maldives</i>	D6449100	D6449200	D6449300	D6449400	D6449500	D6449600	D6449700	D6449800
3	Mauricio - Maurice - <i>Mauritius</i>	D6455100	D6455200	D6455300	D6455400	D6455500	D6455600	D6455700	D6455800
4	Las Seychelles Les Seychelles <i>Seychelles</i>	D6499100	D6499200	D6499300	D6499400	D6499500	D6499600	D6499700	D6499800



Islas del Caribe  
îles des Caraïbes  
Caribbean Islands

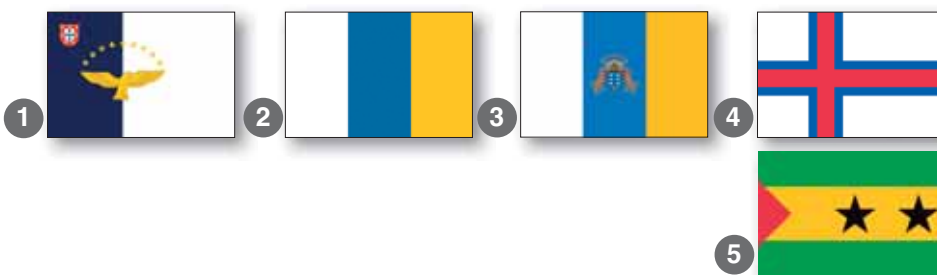


Nº	Islas - îles - Islands	Ref. 30 x 20 cm.	Ref. 45 x 30 cm.	Ref. 60 x 40 cm.	Ref. 100 x 70 cm.	Ref. 150 x 100 cm.	Ref. 200 x 130 cm.	Ref. 250 x 150 cm.	Ref. 300 x 200 cm.
1	Antillas Neerlandesas Antilles Néerlandaises <i>Netherlands Antilles</i>	D6309100	D6309200	D6309300	D6309400	D6309500	D6309600	D6309700	D6309800
2	Antigua y Barbuda Antigua et Barbuda <i>Antigua and Barbuda</i>	D6308100	D6308200	D6308300	D6308400	D6308500	D6308600	D6308700	D6308800
3	Bahamas - Bahamas - <i>Bahamas</i>	D6320100	D6320200	D6320300	D6320400	D6320500	D6320600	D6320700	D6320800
4	Barbados - Barbades - <i>Barbados</i>	D6323100	D6323200	D6323300	D6323400	D6323500	D6323600	D6323700	D6323800
5	Bermudas - Bermudes - <i>Bermuda</i>	D6328100	D6328200	D6328300	D6328400	D6328500	D6328600	D6328700	D6328800
6	Caimán - Caïmans - <i>Cayman</i>	D6345100	D6345200	D6345300	D6345400	D6345500	D6345600	D6345700	D6345800
7	San Vicente y las Granadinas Saint Vincent et les Grenadines <i>Saint Vincent and the Grenadines</i>	D6511100	D6511200	D6511300	D6511400	D6511500	D6511600	D6511700	D6511800
8	Santa Lucía Sainte-Lucie <i>Saint Lucie</i>	D6513011	D6513012	D6513013	D6513014	D6513015	D6513016	D6513017	D6513018
9	Trinidad y Tobago Trinité et Tobago <i>Trinité and Tobago</i>	D6522000	D6522100	D6522300	D6522400	D6522500	D6522600	D6522700	D6522800
10	Turcas y Caicos Turques et Caïques <i>Turks and Caicos</i>	D6526030	D6526031	D6526032	D6526033	D6526034	D6526035	D6526036	D6526037
11	Virgenes EE.UU Vierges EE.UU <i>Virgin EE.UU</i>	D6538201	D6538202	D6538203	D6538204	D6538205	D6538206	D6538207	D6538208
12	Virgenes GB Vierges GB <i>Virgin GB</i>	D6538100	D6538200	D6538300	D6538400	D6538500	D6538600	D6538700	D6538800

### Islas del océano Atlántico

îles de l'océan Atlantique

Atlantic Ocean Islands



- Sin escudo - Sans écusson - *No emblem*
- Con escudo - Avec écusson - *With emblem*

Nº	Islas - îles - <i>Islands</i>	Ref. 30 x 20 cm.	Ref. 45 x 30 cm.	Ref. 60 x 40 cm.	Ref. 100 x 70 cm.	Ref. 150 x 100 cm.	Ref. 200 x 130 cm.	Ref. 250 x 150 cm.	Ref. 300 x 200 cm.
1	Azores - Azores - <i>Azores</i>	D6319021	D6319022	D6319023	D6319024	D6319025	D6319026	D6319027	D6319028
2	Canarias - Canarias - <i>Canary</i> <input type="radio"/>	D6605100	D6605200	D6605300	D6605400	D6605500	D6605600	D6605700	D6605800
3	Canarias - Canarias - <i>Canary</i> <input type="radio"/>	D6605101	D6605201	D6605301	D6605401	D6605501	D6605601	D6605701	D6605801
4	Ferøe - Féroé - <i>Faroe</i>	D6385100	D6382200	D6385300	D6385400	D6385500	D6385600	D6385700	D6385800
5	Santo Tomé y Príncipe Saint Thomas et l'île du Prince <i>St. Thomas and Prince Island</i>	D6513021	D6513022	D6513023	D6513024	D6513025	D6513026	D6513027	D6513028

### Islas del canal de la mancha

Îles du canal de la manche

Channel islands



### Islas del mar de Irlanda

Îles de la mer d'Irlande

Irish sea islands



Nº	Islas - îles - <i>Islands</i>	Ref. 30 x 20 cm.	Ref. 45 x 30 cm.
1	Guernsey - Guernesey - <i>Guernsey</i>	D6404100	D6404200
2	Jersey - Jersey - <i>Jersey</i>	D6430100	D6430200

Islas - îles - <i>Islands</i>	Ref. 30 x 20 cm.	Ref. 45 x 30 cm.
Isla de Man - Ile de Man - <i>Isle of Man</i>	D6326100	D6326200

### Islas del Mediterráneo

îles de la Méditerranée

Mediterranean Islands



Nº	Islas - îles - <i>Islands</i>	Ref. 30 x 20 cm.	Ref. 45 x 30 cm.	Ref. 60 x 40 cm.	Ref. 100 x 70 cm.	Ref. 150 x 100 cm.	Ref. 200 x 130 cm.	Ref. 250 x 150 cm.	Ref. 300 x 200 cm.
1	Baleares - Baléares - <i>Balearic</i>	D6604100	D6604200	D6604300	D6604400	D6604500	D6604600	D6604700	D6604800
2	Cerdeña - Sardaigne - <i>Sardinia</i>	D6347100	D6347200	D6347300	D6347400	D6347500	D6347600	D6347700	D6347800
3	Corcega - Corse - <i>Corsica</i>	D6349100	D6349200	D6349300	D6349400	D6349500	D6349600	D6349700	D6349800
4	Ibiza - Ibiza - <i>Ibiza</i>	D6763100	D6763200	D6763300	D6763400	D6763500	D6763600	D6763700	D6763800
5	Menorca - Minorque - <i>Minorca</i>	D6763100	D6773200	D6773300	D6773400	D6773500	D6773600	D6773700	D6773800
6	Palma de Mallorca Palma de Majorque <i>Palma de Mallorca</i>	D6771100	D6771200	D6771300	D6771400	D6771500	D6771600	D6771700	D6771800
7	Sicilia - Sicile - <i>Sicily</i>	D6513031	D6513032	D6513033	D6513034	D6513035	D6513036	D6513037	D6513038

**AUTONOMÍAS Y REGIONES  
AUTONOMIES ET RÉGIONS  
AUTONOMIES AND REGIONS**

CA-QC



**D**isponemos de un amplio stock de banderas de las autonomías, regiones en las medidas estándar para suministrar de forma inmediata. Confeccionadas con doble costura en su perímetro y anillas para sujeción al mástil.

Si lo deseen, podemos fabricar estas banderas en cualquier otro tamaño. Podemos fabricar también desde una unidad, en medidas estándar o en la medida que precisen, todas las banderas que deseen.

Nous disposons d'un stock important de drapeaux de régions, d'autonomies en tailles standard, à livrer immédiatement. Fabriqué avec double couture en leurs périmètre et des anneaux pour soutenir au mât.

Si vous le souhaitez, nous pouvons fabriquer ces drapeaux dans toute autre taille.

Nous pouvons également fabriquer n'importe quel drapeau à partir d'une unité aux dimensions que vous souhaitez.

*We have a large stock of flags of all the regions and autonomies in the world in standard sizes for immediate delivery. Made with double stitching around the perimeter and rings for mast attachment.*

*If you wish, we can manufacture these flags in any other size.*

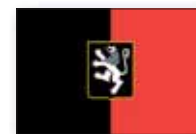
*We can also manufactured from a single unit, at the size required all flags you want.*

Valonia  
Wallonie  
Wallonia



Lombardía  
Lombardie  
Lombardy

Quebec  
Quebec  
Quebec



Valle de Aosta  
Vallée d'Aoste  
Aosta Valley

Véneto  
Vénétie  
Veneto



Umbria  
Ombrie  
Umbria

Marcas  
Marches  
Marche



Pomerania  
Poméranie  
Pomerania

Liguria  
Ligurie  
Liguria



Basilica  
Basilicate  
Basilicata

Normandie Orkney Castilla la Mancha  
Abruzzo Murcia Baleares Provence  
Melilla Hessen Cantabria Veneto  
Saxony Anhalt La Rioja Quebec  
Piemonte Bremen Vendée  
Dorset Devon languedoc  
Euskadi Ceuta Andalucia  
Leinster Saarland berlin  
Extremadura Wales  
Cornwall Bretagne  
Koln Catalunya  
**Pomerania**

**Comunidades Autónomas Españolas**  
 Communautés Autonomes Espagnoles  
 Spanish Autonomous communities



Sin escudo - Sans écusson - No emblem     Con escudo - Avec écusson - With emblem

Nº	Comunidades autónomas Españolas Communautés autonomes Espagnoles Spanish autonomous communities	Ref. 30 x 20 cm.	Ref. 45 x 30 cm.	Ref. 60 x 40 cm.	Ref. 100 x 70 cm.	Ref. 150 x 100 cm.	Ref. 200 x 130 cm.	Ref. 250 x 150 cm.	Ref. 300 x 200 cm.
1	Andalucía - Andalousie - <i>Andalusia</i> <input type="radio"/>	D6601100	D6601200	D6601300	D6601400	D6601500	D6601600	D6601700	D6601800
	Andalucía - Andalousie - <i>Andalusia</i> <input checked="" type="radio"/>	D6601101	D6601201	D6601301	D6601401	D6601501	D6601601	D6601701	D6601801
2	Aragón - Aragon - <i>Aragon</i>	D6602100	D6602200	D6602300	D6602400	D6602500	D6602600	D6602700	D6602800
3	Asturias - Asturias - <i>Asturias</i>	D6603100	D6603200	D6603300	D6603400	D6603500	D6603600	D6603700	D6603800
4	Baleares - Baléares - <i>Balearic</i>	D6604100	D6604200	D6604300	D6604400	D6604500	D6604600	D6604700	D6604800
5	Canarias - Canarias - <i>Canary</i> <input type="radio"/>	D6605100	D6605200	D6605300	D6605400	D6605500	D6605600	D6605700	D6605800
	Canarias - Canarias - <i>Canary</i> <input checked="" type="radio"/>	D6605101	D6605201	D6605301	D6605401	D6605501	D6605601	D6605701	D6605801
6	Cantabria - Cantabrie - <i>Cantabria</i> <input type="radio"/>	D6606100	D6606200	D6606300	D6606400	D6606500	D6606600	D6606700	D6606800
	Cantabria - Cantabrie - <i>Cantabria</i> <input checked="" type="radio"/>	D6606101	D6606201	D6606301	D6606401	D6606501	D6606601	D6606701	D6606801
7	Castilla la Mancha Castilla la Mancha <i>Castilla la Mancha</i>	D6607100	D6607200	D6607300	D6607400	D6607500	D6607600	D6607700	D6607800
8	Castilla y León Castille et Leon <i>Castile and Leon</i>	D6608100	D6608200	D6608300	D6608400	D6608500	D6608600	D6608700	D6608800
9	Cataluña - Catalogne - <i>Catalonia</i>	D6609100	D6609200	D6609300	D6609400	D6609500	D6609600	D6609700	D6609800
10	Ceuta - Ceuta - <i>Ceuta</i> <input type="radio"/>	D6618100	D6618200	D6618300	D6618400	D6618500	D6618600	D6618700	D6618800
11	Ceuta - Ceuta - <i>Ceuta</i> <input checked="" type="radio"/>	D6618101	D6618201	D6618301	D6618401	D6618501	D6618601	D6618701	D6618801
12	Euskadi Pays Basque <i>Basque Country</i>	D6610100	D6610200	D6610300	D6610400	D6610500	D6610600	D6610700	D6610800
13	Extremadura Estrémadure <i>Extremadura</i> <input type="radio"/>	D6611100	D6611200	D6611300	D6611400	D6611500	D6611600	D6611700	D6611800
	Extremadura Estrémadure <i>Extremadura</i> <input checked="" type="radio"/>	D6611101	D6611201	D6611301	D6611401	D6611501	D6611601	D6611701	D6611801
14	Galicia - Galice - <i>Galicia</i> <input type="radio"/>	D6612100	D6612200	D6612300	D6612400	D6612500	D6612600	D6612700	D6612800
	Galicia - Galice - <i>Galicia</i> <input checked="" type="radio"/>	D6612101	D6612101	D6612101	D6612101	D6612101	D6612101	D6612101	D6612101
15	La Rioja - La Rioja - <i>La Rioja</i> <input type="radio"/>	D6616100	D6616200	D6616300	D6616400	D6616500	D6616600	D6616700	D6616800
	La Rioja - La Rioja - <i>La Rioja</i> <input checked="" type="radio"/>	D6616101	D6616201	D6616301	D6616401	D6616501	D6616601	D6616701	D6616801
16	Madrid - Madrid - <i>Madrid</i>	D6613100	D6613200	D6613300	D6613400	D6613500	D6613600	D6613700	D6613800
17	Melilla - Melilla - <i>Melilla</i>	D6619100	D6619200	D6619300	D6619400	D6619500	D6619600	D6619700	D6619800
18	Murcia - Murcie - <i>Murcia</i>	D6614100	D6614200	D6614300	D6614400	D6614500	D6614600	D6614700	D6614800
19	Navarra - Navarre - <i>Navarre</i>	D6615100	D6615200	D6615300	D6615400	D6615500	D6615600	D6615700	D6615800
20	Valencia - Valence - <i>Valencia</i>	D6617100	D6617200	D6617300	D6617400	D6617500	D6617600	D6617700	D6617800

### Regiones de Gran Bretaña Régions de Grande Bretagne Regions flags of Great Britain

- 1 Alderney - Alderney - *Alderney*
- 2 Cornualles - Cornouailles - *Cornwall*
- 3 Devon - Devon - *Devon*
- 4 Dorset - Dorset - *Dorset*
- 5 Inglaterra - Angleterre - *England*
- 6 Guernsey - Guernesey - *Guernsey*
- 7 Scilly - Scilly - *Scilly*
- 8 Jersey - Jersey - *Jersey*
- 9 Leinster - Leinster - *Leinster*
- 10 Man - Man - *Man*
- 11 Irlanda del N. - Irlande du N. - *Northern Ireland*
- 12 Orkney - Orkney - *Orkney*
- 13 Escocia - Ecosse - *Scotland*
- 14 Shetland - Schetland - *Shetland*
- 15 Gales - Pays de Galles - *Wales*



1



2



3



4



5



6



7



8



9



10



11



12



13



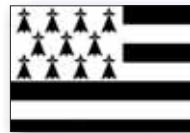
14



15

### Regiones de Francia Régions de France Regions flags of France

- 1 Bretaña - Bretagne - *Britann*
- 2 Corcega - Corse - *Corsica*
- 3 Languedoc - Languedoc - *Languedoc*
- 4 Normandía - Normandie - *Normandy*
- 5 Provenza - Provence - *Provence*
- 6 Vendée - Vendée - *Vendee*



1



2



3



4



5



6

### Regiones de Alemania Régions d'Allemagne Regions flags of Germany

- 1 Baden-Wurtemberg  
Bade-Wurtemberg  
*Baden-Wuerttemberg*
- 2 Babiera - Bavière - *Bavaria*
- 3 Berlina - Berlin - *Berlin*
- 4 Brandeburgo - Brandebourg - *Brandenburg*
- 5 Brema - Brême - *Bremen*
- 6 Hamburgo - Hambourg - *Hamburg*
- 7 Hesse - Hesse - *Hesse*
- 8 Baja Sajonia - Basse-Saxe - *Lower Saxony*
- 9 Mecklemburgo-Pomeria Occidental  
Mecklenbourg-Poméria Occidentale  
*Mecklenburg-Vorpommern*
- 10 Norte de Rhine-Westphalia  
Rhénanie du Nord-Westphalie  
*North Rhine Westphalia*
- 11 Renania-Palatinado  
Rhénanie-Palatinat  
*Rhineland-Palatinate*
- 12 Sarre - Sarre - *Saarland*
- 13 Sajonia - Saxe - *Saxony*
- 14 Sajonia-Anhalt - Saxe-Anhalt - *Saxony-Anhalt*
- 15 Schleswig-Holstein
- 16 Turingia - Thuringe - *Thuringia*



1



2



3



4



5



6



7



8



9



10



11



12



13



14



15



16



CIUDADES DE ESPAÑA  
VILLES D'ESPAGNE  
SPANISH CITIES



**D**isponemos de un amplio stock de banderas de todos las ciudades de España en las medidas estándar para suministrar de forma inmediata. Confeccionadas con doble costura en su perímetro y anillas para sujeción al mástil. Si lo desean, podemos fabricar estas banderas en cualquier otro tamaño. Podemos fabricar también desde una unidad, en medidas estándar o en la medida que precisen, todas las banderas que deseen.

Nous disposons d'un stock important de drapeaux de toutes les villes d'Espagne, en tailles standard, à livrer immédiatement. Fabriqués avec double couture en leurs périmètre et des anneaux pour soutenir au mât. Si vous le souhaitez, nous pouvons fabriquer ces drapeaux dans toute autre taille. Nous pouvons également fabriquer n'importe quel drapeau à partir d'une unité aux dimensions que vous souhaitez.

*We have a large stock of flags of Spanish cities in standard sizes for immediate delivery. Made with double stitching around the perimeter and rings for mast attachment. If you wish, we can manufacture these flags in any other size. We can also manufactured from a single unit, at the size required all flags you want.*

Almería  
Almeria  
Almeria



Madrid  
Madrid  
Madrid

Bilbao  
Bilbao  
Bilbao



Vigo  
Vigo  
Vigo

Mataró  
Mataró  
Mataró



Segovia  
Ségovie  
Segovia

Oviedo  
Oviedo  
Oviedo



Barcelona  
Barcelone  
Barcelona

Sabadell  
Sabadell  
Sabadell



Cádiz  
Cadix  
Cádiz

Lloret de Mar Sabadell Albacete Elche  
Almería Torrevieja Logroño Orense  
Huelva Palma de Mallorca Murcia  
Puerto de Santa María Segovia  
Lloret de Mar Vigo Lanzarote  
Jerez de la Frontera Jaén  
Las Palmas Gran Canarias  
Sevilla Málaga Granada  
Castellón Tarragona  
Seu d'Urgell Lugo  
Cádiz Bayona  
**Barcelona**

ORGANISMOS INTERNACIONALES  
ORGANISMES INTERNATIONAUX  
INTERNATIONAL ORGANIZATIONS



**D**isponemos de un amplio stock de banderas de los organismos Internacionales en las medidas estándar para suministrar de forma inmediata. Confeccionadas con doble costura en su perímetro y anillas para sujeción al mástil.

Si lo deseen, podemos fabricar estas banderas en cualquier otro tamaño. Podemos fabricar también desde una unidad, en medidas estándar o en la medida que precisen, todas las banderas que deseen.

Nous disposons d'un stock important de drapeaux des principales organisations internationales, en tailles standard, à livrer immédiatement. Fabriqué avec double couture en leurs périmètre et des anneaux pour soutenir au mât.

Si vous le souhaitez, nous pouvons fabriquer ces drapeaux dans toute autre taille.

Nous pouvons également fabriquer n'importe quel drapeau à partir d'une unité aux dimensions que vous souhaitez.

*We have a large stock of the main international organizations flags in standard sizes for immediate delivery. Made with double stitching around the perimeter and rings for mast attachment.*

*If you wish, we can manufacture these flags in any other size.*



Olímpica  
Olympique  
Olympic



**S**omos los fabricantes de la bandera de los Juegos Olímpicos de Barcelona de 1992, con unas medidas de 105.70 x 72 metros.

Nous sommes les fabricants du drapeau des Jeux Olympiques de Barcelone de 1992, avec des dimensions de 105.70 x 72 mètres.

*We are the manufacturers of the flag of the Olympic Games of Barcelona of 1992, with dimensions of 105.70 x 72 meters.*

Cruz roja  
Croix-Rouge  
Red Cross



Media Luna Roja  
Croissant Rouge  
Red Crescent



OTAN  
OTAN  
NATO



ONU  
ONU  
ONU



Organismos internacionales Organismes internationaux International organizations	Ref. 30 x 20 cm.	Ref. 45 x 30 cm.	Ref. 60 x 40 cm.	Ref. 100 x 70 cm.	Ref. 150 x 100 cm.	Ref. 200 x 130 cm.	Ref. 250 x 150 cm.	Ref. 300 x 200 cm.
ONU - ONU - ONU	D6551100	D6511200	D6551300	D6551400	D6551500	D6551600	D6551700	D6551800
OTAN - OTAN - NATO	D6552100	D6552200	D6552300	D6552300	D6552500	D6552600	D6552700	D6552800
Olímpica - Olympique - Olympic	D6553100	D6553200	D6553300	D6553400	D6553500	D6553600	D6553700	D6553800
Cruz Roja - Croix Rouge - Red Cross	D6554100	D6554200	D6554300	D6554400	D6554500	D6554600	D6554700	D6554800
Media Luna Roja Croissant Rouge Red Crescent	D6556100	D6556200	D6556300	D6556400	D6556500	D6556600	D6556700	D6556800



**DIVERSAS SEÑALIZACIONES**  
**DIVERSES SIGNALÉTIQUES**  
**VARIOUS SIGNAGE**



**T**enemos todo tipo de banderas de señalización y banderas de colores rojo, verde, amarillo o similar en forma y tamaño según la normativa de cada país, para señalar el estado del mar. Si lo desean, podemos fabricar estas banderas en cualquier otro tamaño. Podemos fabricar también desde una unidad, en medidas estándar o en la medida que precisen, todas las banderas que deseen.

Nous disposons de tout type de drapeaux signalétiques ainsi que des drapeaux rouge, vert, jaune ou similaire en forme et taille selon les règlements de chaque pays, pour signaler l'état de la mer.

Si vous le souhaitez, nous pouvons fabriquer ces drapeaux dans toute autre taille.

Nous pouvons également fabriquer n'importe quel drapeau à partir d'une unité aux dimensions que vous souhaitez.

*We have all types of signs and red, green, yellow or similar-colored flags in shape and size required to meet the regulations of each country, to indicate bathing conditions.*

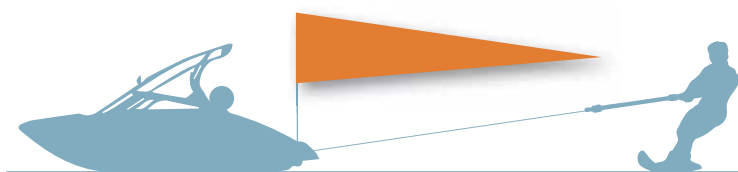
*If you wish, we can manufacture these flags in any other size.*

*We can also manufactured from a single unit, at the size required all flags you want.*

Plongeur individuel High hazard  
 Buen tiempo Jellyfish flag  
 Baignade surveillée Negro  
 Both with diver Low hazard  
 Baignade interdite Peligro  
 Baignade dangereuse  
 Safe to swim Meta  
 Diver Warning  
 Precaución

**Gallardete naranja**  
**Flamme orange**  
**orange pennon**

2 metros  
 2 mètres  
 2 meters



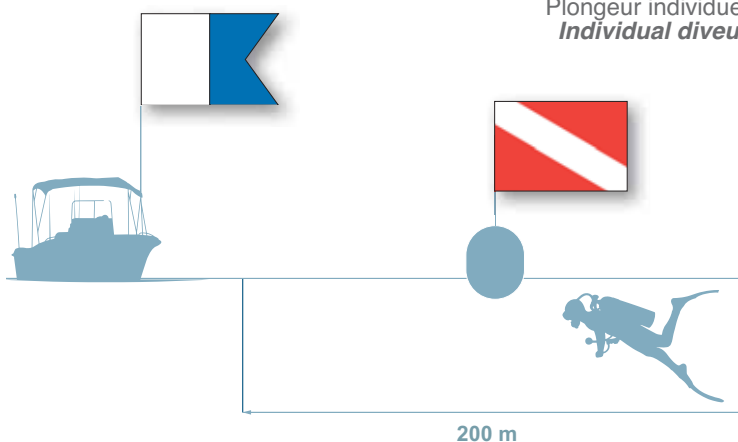
**Buceo**  
**Plongée**  
**Diving**

**Embarcación con buceador**  
 Embarcation avec plongeur  
*Boath with diver*

1

2

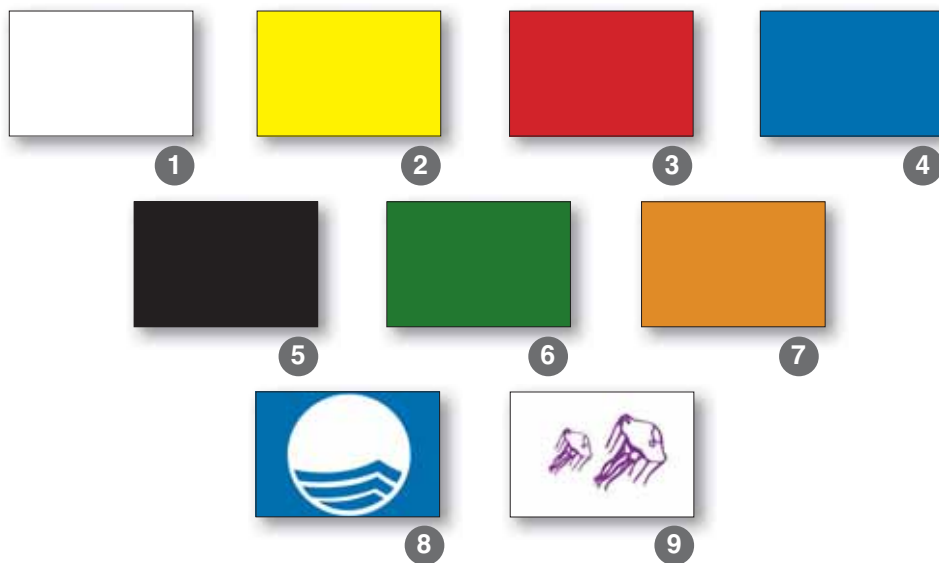
**Buceador individual**  
 Plongeur individuel  
*Individual diver*



Nº	Ref. 30 x 20 cm	Ref. 45 x 30 cm	Ref. 60 x 40 cm	Ref. 60 x 45 cm	Ref. 91 x 76 cm	Ref. 100 x 70 cm
1	D6880101	D6880201	-	D6880301	D6880401	-
2	D6557100	D6557200	D6557300	-	-	D6557400



**Señales de playa y estado del mar**  
 Signalétique de baignade et état de la mer  
*Beach pavilions signs & bathing conditions*



Nº	Banderas rectangulares Drapeaux rectangulaire Rectangular pavilions	Ref. 30 x 20 cm.	Ref. 45 x 30 cm.	Ref. 60 x 40 cm.	Ref. 100 x 70 cm.	Ref. 150 x 100 cm.	Ref. 200 x 130 cm.	Ref. 250 x 150 cm.	Ref. 300 x 200 cm.	
1	Blanca - Blanc - <i>White</i>	D6571100	D6571200	D6571300	D6571400	D6571500	D6571600	D6571700	D6571800	
2	Amarilla - Jaune - <i>Yellow</i>	D6572100	D6572200	D6572300	D6572400	D6572500	D6572600	D6572700	D6572800	
3	Roja - Rouge - <i>Red</i>	D6573100	D6573200	D6573300	D6573400	D6573500	D6573600	D6573700	D6573800	
4	Azul - Bleu - <i>Blue</i>	D6574100	D6574200	D6574300	D6574400	D6574500	D6574600	D6574700	D6574800	
5	Negra - Noir - <i>Black</i>	D6575100	D6575200	D6575300	D6575400	D6575500	D6575600	D6575700	D6575800	
6	Verde - Vert - <i>Green</i>	D6576100	D6576200	D6576300	D6576400	D6576500	D6576600	D6576700	D6576800	
7	Naranja - Orange - <i>Orange</i>	D6577100	D6577200	D6577300	D6577400	D6577500	D6577600	D6577700	D6577800	
8	Playa limpia CEE Plage propre CEE <i>Clean beach EEC</i>					D6555400				
9	Bandera medusas Drapeau méduses <i>Jellyfish flag</i>					D6559500				

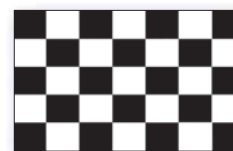
Si lo desean, podemos fabricar estas banderas en cualquier otro tamaño. Podemos fabricar también desde una unidad, en medidas estándar o en la medida que precisen, todas las banderas que deesen.

Si vous le souhaitez, nous pouvons fabriquer ces drapeaux dans toute autre taille. Nous pouvons également fabriquer n'importe quel drapeau à partir d'une unité aux dimensions que vous souhaitez.

*If you wish, we can manufacture these flags in any other size. We can also manufactured from a single unit, at the size required all flags you want.*

**Meta**  
Arrivée  
*End of race*

cm.	Ref.
60 x 40	D6570300
100 x 70	D6570400
150 x 100	D6570500



**Práctico**  
Pilote  
*Practical*

cm.	Ref.
45 x 30	D6558200
60 x 40	D6558300
100 x 70	D6558400



Las banderas marítimas identificaban tanto de las zonas marítimas (Mediterráneo, Cantábrico, Estrecho de Gibraltar, etc...) como de los países con banderas mercantes. Tenemos también el Código Internacional de Señales, el Código OTAN y banderas de insignias y distintivos de la Armada Española. Pueden fabricarse en todas las medidas desde 30 x 20 cm.

Les drapeaux maritimes identifient aussi bien les zones maritimes (Méditerranée, Cantabrique, Déroit de Gibraltar, etc...) que les pays possédant des drapeaux marchands. Nous avons également le Code international de Signaux, le Code OTAN et des drapeaux d'insignes et de grades de l'Armée Espagole. Ils peuvent être fabriqués dans toutes les tailles à partir de 30 x 20 cm.

*Maritime flags identified both maritime areas (Mediterranean, Cantabrian, etc.) and countries with merchant flags. We also have the International Code of Signals, the NATO Code and flags of rank and badges of Spanish Army. They can be manufactured in all sizes from 30 x 20 cm.*

## Índice

### Index

### Index

- 370 **Astas de banderas y soportes**  
Hampes pour drapeaux et supports  
*Flagpoles & flagpoles bases*
- 372 **Kit banderas y zonas marítimas**  
Jeu de drapeaux et zones maritimes  
*Flags set & Maritime areas*
- 374 **Banderas de Woven**  
Drapeaux en Woven  
*Woven flags*
- 375 **Banderas para Mega Yacht**  
Drapeaux pour Mega Yacht  
*Mega Yacht flags*
- 376 **Marina mercante**  
Marine marchande  
*Merchant Navy*
- 377 **Banderas al servicio de ministerios**  
Drapeaux au service de ministère  
*Flags at the service of ministries*
- 377 **Guirnaldas**  
Guirlandes  
*Garlands*
- 378 **Código Internacional de Señales (CIS)**  
Code International de Signaux (CIS)  
*International Code of Signals (ISC)*
- 379 **Estantes y fundas contenedoras para banderas**  
Cassiers et housses pour code de sous timonerie  
*Lockers for flags & Flags dust cover*
- 380 **Insignias y distintivos de la Armada Española**  
Insignes et grades de l'Armée Espagnole  
*Rank and badges of the Spanish Army*
- 382 **Código OTAN**  
Code OTAN  
*NATO Code*



BANDERAS  
MARÍTIMAS

DRAPEAUX  
MARITIMES

MARITIME  
FLAGS



ASTAS DE BANDERAS Y SOPORTES  
HAMPES POUR DRAPEAUX ET SUPPORTS  
FLAGPOLES AND FLAGPOLES BASES



Soportes de astas  
Supports de hampes  
Flagpoles bases

**Soporte para asta de bandera**  
Support de hampe  
**Flagpole base**

- De latón cromado
- En laiton chromé
- **Chrome-plated brass**

A. Fondo empotrable mm.  
A. Profondeur encastrable mm.  
A. **Recessed background**

B. Interior Ø mm.  
B. Intérieur Ø mm.  
B. **Internal Ø mm.**

C. Largo mm.      D. Base mm.  
C. Longueur mm.    D. Base mm.  
C. **Length mm.**     D. **Base mm.**



A	B	C	D	Ref.
75	25	80	75	<b>E7813000</b>

**Soporte para asta de bandera**  
Support de hampe  
**Flagpole base**

- De acero inoxidable AISI 316
- En acier inoxydable AISI 316
- **AISI 316 stainless steel**

A. Para asta Ø mm.  
A. Pour hampe Ø mm.  
A. **For flagpole Ø mm.**



A	Ref.
25	<b>B7802400</b>

**Soporte para asta de bandera**  
Support de hampe  
**Flagpole base**

- De latón cromado
- Para colocar en pasamanos de Ø 22 a 25 mm.
- Con tornillo para fijar el asta
- En laiton chromé
- Pour main courante de Ø 22 à 25 mm.
- Avec vis pour fixer la hampe
- **Chrome-plated brass**
- To be placed on handrails from Ø 22 to 25 mm.
- With screw to fix the flagpole

A. Para asta Ø mm.  
A. Pour hampe Ø mm.  
A. **For flagpole Ø mm.**



A	Ref.
14	<b>B7819100</b>
20	<b>B7819200</b>

**Soporte para asta de bandera**  
Support de hampe  
**Flagpole base**

- De latón cromado
- En laiton chromé
- **Chrome-plated brass**

A. Para asta Ø mm.  
A. Pour hampe Ø mm.  
A. **For flagpole Ø mm.**



A	Ref.
20	<b>B7805000</b>
25	<b>B7805100</b>
30	<b>B7805200</b>
16	<b>B7805300</b>

**Soporte para asta de bandera**  
Support de hampe  
**Flagpole base**

- De acero inoxidable AISI 316
- En acier inoxydable AISI 316
- **AISI 316 stainless steel**

A. Para asta Ø mm.  
A. Pour hampe Ø mm.  
A. **For flagpole Ø mm.**



A	Ref.
14	<b>B7802100</b>
20	<b>B7802200</b>
25	<b>B7802300</b>

**Astas de banderas**  
Hampes pour drapeaux  
*Flagpoles*

**Asta de bandera**  
Hampe  
*Flagpole*

- De latón cromado
- En laiton chromé
- *Chrome-plated brass*

• Se puede montar con los soportes.  
Elle peut être montée avec les supports.  
*Can be mounted with flagpoles bases*

B7802300  
B7802400



A. Largo mm.      B. Asta Ø mm.  
A. Longueur mm.      B. Hampe Ø mm.  
A. Length mm.      B. Flagpole Ø mm.

A	B	Ref.
750	25	B2005600
900	25	B2005700
1200	25	B2005800

**Conjunto asta de bandera y soporte**  
Ensemble hampe et support  
*Flagpole & support set*

- De latón cromado
- En laiton chromé
- *Chrome-plated brass*



A. Largo mm.      B. Asta Ø mm.  
A. Longueur mm.      B. Hampe Ø mm.  
A. Length mm.      B. Flagpole Ø mm.

A	B	Ref.
350	13	B2006100
500	13	B2006200

**Conjunto asta de bandera y soporte**  
Ensemble hampe y support  
*Flagpole & support set*

- De acero inoxidable
- En acier inoxydable
- *Stainless steel*



A. Largo mm.      B. Asta Ø mm.  
A. Longueur mm.      B. Hampe Ø mm.  
A. Length mm.      B. Flagpole Ø mm.

A	B	Ref.
400	14	B2005100
600	20	B2005200



**Asta de bandera**  
Hampe  
*Flagpole*

- Madera de teca.
- Bois de teck
- *Teak flagpole*



A. Largo mm.  
A. Longueur mm.  
A. Length mm.

B. Asta Ø mm.  
B. Hampe Ø mm.  
B. Flagpole Ø mm.

A	B	Ref.
600	25	B5554660
750	25	B5554675

**Asta de bandera**  
Hampe  
*Flagpole*

- Madera de teca.
- Bois de teck
- *Teak flagpole*



A. Largo mm.  
A. Longueur mm.  
A. Length mm.

B. Asta Ø mm.  
B. Hampe Ø mm.  
B. Flagpole Ø mm.

A	B	Ref.
400	16	B2003000
500	20	B2003100
750	20	B2003300
1000	25	B2003400
1250	25	B2003500
1500	25	B2003600

**Asta de bandera**  
Hampe  
*Flagpole*

- Madera de teca.
- Bois de teck
- *Teak flagpole*



A. Largo mm.  
A. Longueur mm.  
A. Length mm.

B. Asta Ø mm.  
B. Hampe Ø mm.  
B. Flagpole Ø mm.

A	B	Ref.
600	25	B2003800
750	25	B2003900
900	25	B2004100
1200	25	B2004200





KITS BANDERAS Y ZONAS MARÍTIMAS  
 JEUX DE DRAPEAUX ET ZONES MARITIMES  
 FLAGS SET & MARITIMES AREAS

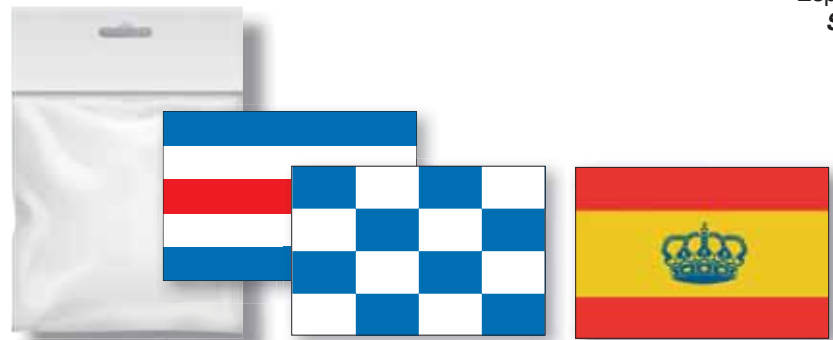


**Kit juego de banderas reglamentarias**  
 Jeu de drapeaux armenent  
**Flags set**

**D**isponemos de un amplio stock de banderas de zonas marítimas en las medidas estándar para suministrar de forma inmediata y de kits de banderas reglamentarias. Confeccionadas con doble costura en su perímetro y anillas para sujeción al mástil.

*Nous disposons d'un stock important de drapeaux de zones maritimes, en tailles standard, à livrer immédiatement et de jeux de drapeaux pour armement. Fabriqués avec double couture en leurs périmètre et des anneaux pour soutenir au mât.*

*We have a large stock of maritime area flags in standard sizes for immediate delivery. Made with double stitching around the perimeter and rings for mast attachment.*



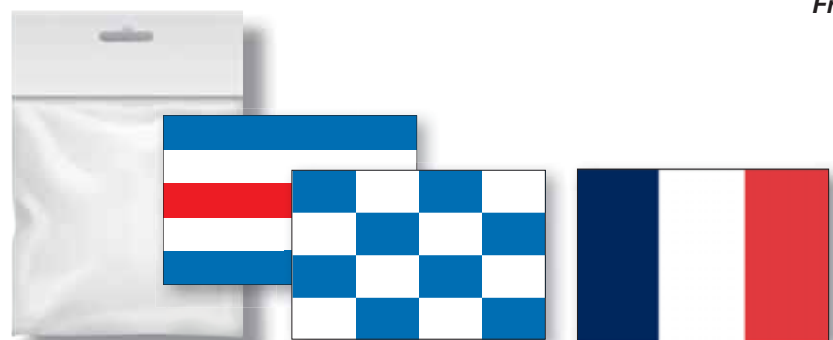
**España**  
 Espagne  
 Spain

- Bolsa de 3 banderas: letra N, C y bandera España con corona.
- Sac de 3 drapeaux: lettre N, C et drapeau d'Espagne avec couronne.
- Bag of 3 flags: letter N, C and Spanish flag with crown.

Ref. 30 x 20 cm.	Ref. 45 x 30 cm..	Ref. 60 x 40 cm.
D6881100	D6881200	D6881300

**Francia**  
 France  
 France

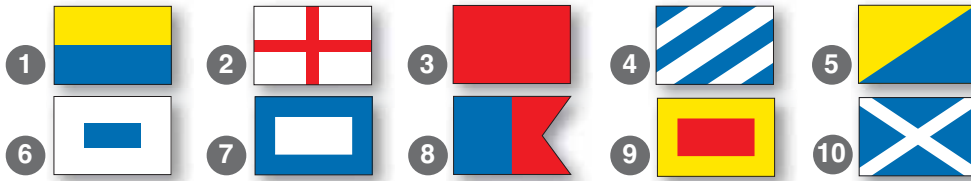
Strait of Gibraltar    Pacific  
 Mer du Nord    Baltic sea  
 Détroit de Gibraltar  
 Mer Méditerranée  
 Cantabrian sea  
**Cantábrico**



- Bolsa de 3 banderas: letra N, C y bandera de Francia
- Sac de 3 drapeaux: lettre N, C et drapeau français.
- Bag of 3 flags: letter N, C and French flag.

Ref. 45 x 30 cm..	Ref. 60 x 40 cm.
D6881400	D6881500

**Zonas Marítimas**  
Zones Maritimes  
Maritime areas



**Estrecho de Gibraltar**  
Détroit de Gibraltar  
**Strait of Gibraltar**

Nº	Zonas marítimas Zones maritimes Maritime areas	Ref. 60 x 40 cm.	Ref. 100 x 70 cm.	Ref. 150 x 100 cm.	Ref. 200 x 130 cm.	Ref. 250 x 150 cm.	Ref. 300 x 200 cm.
1	Algeciras - Algeciras - <i>Algeciras</i>	D6713300	D6713400	D6713500	D6713600	D6713700	D6713800
2	Almería - Almería - <i>Almería</i>	D6717300	D6717400	D6717500	D6717600	D6717700	D6717800
3	Cádiz - Cadix - <i>Cádiz</i>	D6712300	D6712400	D6712500	D6712600	D6712700	D6712800
4	Ceuta - Ceuta - <i>Ceuta</i>	D6714300	D6714400	D6714500	D6714600	D6714700	D6714800
5	Gran Canaria - Grande Canarie - <i>Grande Canarie</i>	D6719300	D6719400	D6719500	D6719600	D6719700	D6719800
6	Huelva - Huelva - <i>Huelva</i>	D6710300	D6710400	D6710500	D6710600	D6710700	D6710800
7	Málaga - Malaga - <i>Huelva</i>	D6715300	D6715400	D6715500	D6715600	D6715700	D6715800
8	Melilla - Melilla - <i>Melilla</i>	D6716300	D6716400	D6716500	D6716600	D6716700	D6716800
9	Sevilla - Séville - <i>Seville</i>	D6711300	D6711400	D6711500	D6711600	D6711700	D6711800
10	Tenerife - Ténériffé - <i>Tenerife</i>	D6718300	D6718400	D6718500	D6718600	D6718700	D6718800



**Mar Cantábrico**  
Mer Cantabrique  
**Cantabrian Sea**

Nº	Zonas marítimas Zones maritimes Maritime areas	Ref. 60 x 40 cm.	Ref. 100 x 70 cm.	Ref. 150 x 100 cm.	Ref. 200 x 130 cm.	Ref. 250 x 150 cm.	Ref. 300 x 200 cm.
1	Bilbao - Bilbao - <i>Bilbao</i>	D6702300	D6702400	D6702500	D6702600	D6702700	D6702800
2	Ferrol - Ferrol - <i>Ferrol</i>	D6705300	D6705400	D6705500	D6705600	D6705700	D6705800
3	Gijón - Gijón - <i>Gijón</i>	D6704300	D6704400	D6704500	D6704600	D6704700	D6704800
4	La Coruña - La Corogne - <i>A Coruña</i>	D6706300	D6706400	D6706500	D6706600	D6706700	D6706800
5	Santander - Santander - <i>Santander</i>	D6703300	D6703400	D6703500	D6703600	D6703700	D6703800
6	San Sebastián - Saint Sébastien - <i>San Sebastián</i>	D6701300	D6701400	D6701500	D6701600	D6701700	D6701800
7	Vigo - Vigo - <i>Vigo</i>	D6708300	D6708400	D6708500	D6708600	D6708700	D6708800
8	Vilagarcía - Vilagarcía - <i>Vilagarcía</i>	D6707300	D6707400	D6707500	D6707600	D6707700	D6707800



**Mar Mediterráneo**  
Mer Méditerranée  
**Mediterranean Sea**

Nº	Zonas marítimas Zones maritimes Maritime areas	Ref. 60 x 40 cm.	Ref. 100 x 70 cm.	Ref. 150 x 100 cm.	Ref. 200 x 130 cm.	Ref. 250 x 150 cm.	Ref. 300 x 200 cm.
1	Alicante - Alicante - <i>Alicante</i>	D6722300	D6722400	D6722500	D6722600	D6722700	D6722800
2	Barcelona - Barcelone - <i>Barcelona</i>	D6726300	D6726400	D6726500	D6726600	D6726700	D6726800
3	Cartagena - Carthagène - <i>Cartagena</i>	D6721300	D6721400	D6721500	D6721600	D6721700	D6721800
4	Castellón - Castellón - <i>Castellón</i>	D6724300	D6724400	D6724500	D6724600	D6724700	D6724800
5	Mallorca - Majorque - <i>Mallorca</i>	D6727300	D6727400	D6727500	D6727600	D6727700	D6727800
6	Menorca - Minorque - <i>Minorca</i>	D6729300	D6729400	D6729500	D6729600	D6729700	D6729800
7	Girona . Palamos - Gérone . Palamos - <i>Girona . Palamos</i>	D6734103	D6734104	D6734105	D6734106	D6734107	D6734108
8	Tarragona - Tarragone - <i>Tarragona</i>	D6725300	D6725400	D6725500	D6725600	D6725700	D6725800
9	Valencia - Valence - <i>Valencia</i>	D6723300	D6723400	D6723500	D6723600	D6723700	D6723800

**BANDERAS DE WOVEN  
DRAPEAUX EN WOVEN  
WOVEN FLAGS**



Flags

- Banderas fabricadas en tejido de :  
Woven Poliéster 155 gr.
- Aspecto tradicional.
- Homologado por la Marina Británica.

- Drapeaux fabriqués en tissu :  
Woven polyester 155 gr.
- Aspect traditionnel.
- Approuvé par la marine britannique.

- *Flags made of :*  
*155 gr Polyester Woven fabric.*
- *Traditional look.*
- *Approved by the British Navy.*



Otras medidas consultar Consultez nous pour d' autres dimensions Ask us for other dimensions	Ref. 30 x 20 cm.	Ref. 45 x 30 cm.	Ref. 60 x 40 cm.	Ref. 100 x 70 cm.	Ref. 150 x 100 cm.	Ref. 200 x 130 cm.	Ref. 250 x 150 cm.
Francia - France - <i>France</i>	W6452600	W6452601	W6452602	W6452603	W6452604	W6452605	W6452606
Holanda - Hollande - <i>Holland</i>	W6452700	W6452701	W6452702	W6452703	W6452704	W6452705	W6452706
Bélgica - Belgique - <i>Belgium</i>	W6452800	W6452801	W6452802	W6452803	W6452804	W6452805	W6452806
Rusia - Russie - <i>Russia</i>	W6452900	W6452901	W6452902	W6452903	W6452904	W6452905	W6452906
Alemania - Allemagne - <i>Germany</i>	W6450100	W6450101	W6450102	W6450103	W6450104	W6450105	W6450106
Italia - Italie - <i>Italy</i>	W6450200	W6450201	W6450202	W6450203	W6450204	W6450205	W6450206
Bahamas - Bahamas - <i>Bahamas</i>	W6450300	W6450301	W6450302	W6450303	W6450304	W6450305	W6450306
Escocia - Écosse - <i>Scotland</i>	W6450400	W6450401	W6450402	W6450403	W6450404	W6450405	W6450406
Austria - Autriche - <i>Austria</i>	W6450500	W6450501	W6450502	W6450503	W6450504	W6450505	W6450506
Grecia - Grèce - <i>Greece</i>	W6450700	W6450701	W6450702	W6450703	W6450704	W6450705	W6450706
Dinamarca - Danemark - <i>Denmark</i>	W6450800	W6450801	W6450802	W6450803	W6450804	W6450805	W6450806
Estados Unidos - États-Unis - <i>United States</i>	W6450900	W6450901	W6450902	W6450903	W6450904	W6450905	W6450906
Finlandia - Finlande - <i>Finland</i>	W6451000	W6451001	W6451002	W6451003	W6451004	W6451005	W6451006
Inglaterra (San Jorge) Angleterre (Saint georges) <i>England (Saint Georges)</i>	W6451100	W6451101	W6451102	W6451103	W6451104	W6451105	W6451106
Japón - Japon - <i>Japan</i>	W6451200	W6451201	W6451202	W6451203	W6451204	W6451205	W6451206
Portugal - Portugal - <i>Portugal</i>	W6451300	W6451301	W6451302	W6451303	W6451304	W6451305	W6451306
Mónaco - Monaco - <i>Monaco</i>	W6451400	W6451401	W6451402	W6451403	W6451404	W6451405	W6451406
Suecia - Suède - <i>Sweden</i>	W6451500	W6451501	W6451502	W6451503	W6451504	W6451505	W6451506
Suiza - Suisse - <i>Switzerland</i>	W6451600	W6451601	W6451602	W6451603	W6451604	W6451605	W6451606
España (Con corona) Espagne (Avec couronne) <i>Spain (with crown)</i>	W6540100	W6540200	W6540300	W6540400	W6540500	W6540600	W6540700
España (Con escudo) Espagne (Avec écusson) <i>Spain (With emblem)</i>	W6451800	W6451801	W6451802	W6451803	W6451804	W6451805	W6451806
España - Espagne - <i>Spain</i>	W6451900	W6451901	W6451902	W6451903	W6451904	W6451905	W6451906
CEE - CEE - <i>EEC</i>	W6452000	W6452001	W6452002	W6452003	W6452004	W6452005	W6452006
Gran Bretaña - Grande Bretagne - <i>Great Britain</i>	W6453100	W6453101	W6453102	W6453103	W6453104	W6453105	W6453106
GB Marina Mercante GB Marine Marchande <i>Merchant Navy GB</i>	W6453200	W6453201	W6453202	W6453203	W6453204	W6453205	W6453206
Malta Marina Mercante Malte Marine Marchande <i>Merchant navy Malta</i>	W6453400	W6453401	W6453402	W6453403	W6453404	W6453405	W6453406



## BANDERAS PARA MEGAYATES DRAPEAUX POUR MÉGA YACHTS **FLAGS FOR SUPERYACHTS**



### **Banderas para Megayates** Drapeaux pour Méga yachts **Flags for Superyachts**

#### **CARACTERÍSTICAS**

- Tipo de tejido : Poliéster brillante 115 gr. o woven poliéster 155gr.
- Bandera reforzada en todos los extremos (zona más sensible de abatimiento).
- Vaina reforzada de poliéster.
- Anillas de acero.
- Doble cosido perimetral.

#### **CARACTÉRISTIQUES**

- Type de tissu : Polyester brillant 115 gr. ou polyester tissé 155gr.
- Drapeau renforcé à toutes les extrémités (zone d'abattement la plus sensible).
- Gaine en polyester renforcé.
- Anneaux en acier.
- Coutures doubles périmétriques.

#### **CHARACTERISTICS**

- Type of textile : Brilliant polyester 115 gr. or woven polyester 155 gr.
- Reinforced flag in each corners (dejection area).
- Reinforced polyester sheath.
- Stainless steel ring.
- Double perimetral sewing.

**N**uestro taller puede fabricar a medida la bandera que mejor se adapte a sus necesidades.

*Notre atelier peut fabriquer sur mesure le drapeau qui correspond le mieux à vos besoins.*

*Our workshop can manufacture custom flags that fits to your requirements.*







MARINA MERCANTE  
MARINE MARCHANDE  
MERCHANT NAVY



**D**isponemos de un amplio stock de banderas de la marina mercante en las medidas estándar para suministrar de forma inmediata. Confeccionadas con doble costura en su perímetro y anillas para sujeción al mástil. Si lo desean, podemos fabricar estas banderas en cualquier otro tamaño. Podemos fabricar también desde una unidad, en medidas estándar o en la medida que precisen, todas las banderas que deseen.

Nous disposons d'un stock important de drapeaux de la maritime marchande, en tailles standard, à livrer immédiatement. Fabriqués avec double couture en leurs périmètre et des anneaux pour soutenir au mât. Si vous le souhaitez, nous pouvons fabriquer ces drapeaux dans toute autre taille. Nous pouvons également fabriquer n'importe quel drapeau à partir d'une unité aux dimensions que vous souhaitez.

*We have a large stock of flags of all merchant flags in standard sizes for immediate delivery. Made with double stitching around the perimeter and rings for mast attachment. If you wish, we can manufacture these flags in any other size. We can also manufactured from a single unit, at the size required all flags you want.*

Gibraltar GB Luxemburgo  
Bahamas Greece  
Malte Panama  
Singapour

Luxemburgo  
Luxembourg  
Luxembourg



Bahamas  
Bahamas  
Bahamas

Malta  
Malte  
Malte



Gibraltar  
Gibraltar  
Gibraltar



GB  
GB  
GB

Marina mercante Marine marchande Merchant navy	Ref. 30 x 20 cm.	Ref. 45 x 30 cm.	Ref. 60 x 40 cm.	Ref. 100 x 70 cm.	Ref. 150 x 100 cm.	Ref. 200 x 130 cm.	Ref. 250 x 150 cm.	Ref. 300 x 200 cm.
Bahamas Bahamas Bahamas					D6320904	D6320905		
Gibraltar - Gibraltar - Gibraltar	D6566100	D6566200	D6566300	D6566400	D6566500	D6566600	D6566700	D6566800
Gran Bretaña Grande Bretagne Great Britain	D6565100	D6565200	D6565300	D6565400	D6565500	D6565600	D6565700	D6565800
Luxemburgo Luxembourg Luxembourg	D6443101	D6443201	D6443301	D6443401	D6443501	D6443601	D6443701	D6443801
Malta - Malte - Malte	D6452101	D6452201	D6452301	D6452401	D6452501	D6452601	D6452701	D6452801

# BANDERAS AL SERVICIO DE MINISTERIOS DRAPEAUX AU SERVICE DE MINISTÈRES FLAGS AT THE SERVICE OF MINISTRIES

Flags

**Hacienda**  
Finances publiques  
*Estate*



**Sanidad**  
Santé publique  
*Public healthcare*



**Correo marítimo**  
Courier maritime  
*Sea mail*



cm.	Ref.
75 x 50	D6594100
150 x 100	D6594200
200 x 130	D6594300
324 x 216	D6594400

cm.	Ref.
100 x 70	D6596100
150 x 100	D6596200
200 x 130	D6596300

cm.	Ref.
100 x 70	D6593000
200 x 130	D6593100
324 x 216	D6593200
411 x 274	D6593300

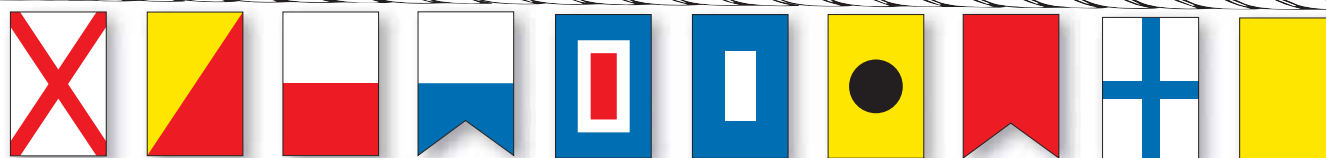
**G**uirnaldas de gallardetes y banderas del Código Internacional de Señales o de banderas (lisas o de país) en largos de 5, 10, 15 metros. Podemos realizar cualquier variación (largo, modelos o tamaño) bajo demanda.

Guirlandes de flammes et drapeaux du Code International des Signaux ou de drapeaux (lisses ou pays) dans des longueurs de 5, 10, 15 mètres. Nous pouvons effectuer toute variation (longueur, modèles ou taille) à la demande.

*Strings of international Signal Code pennants or flags (plain or country) in lengths of 5, 10 and 15 meters. We can make any variation (length, model or size) on request.*

GUIRNALDAS  
GUIRLANDES  
GARLANDS

Flags



5 mts.

10 mts.

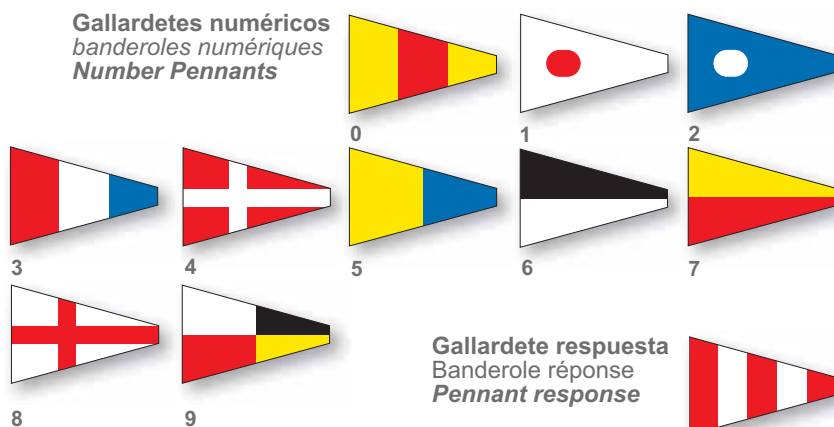
15 mts.

Y más bajo demanda  
Et plus sur demande  
And more on request

Largo de la guirnalda en mts. Longueur de la guirlande en mts. Length of the garland in mts.	Ref.
5	D6895100
10	D6895200
15	D6895300



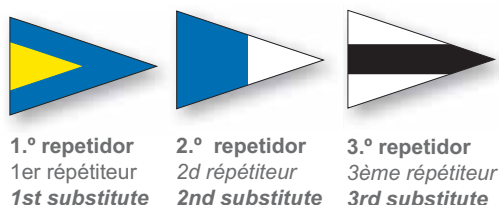
**Gallardetes numéricos**  
*banderoles numériques*  
**Number Pennants**



**Gallardete respuesta**  
*Banderole réponse*  
**Pennant response**



**Repetidores**  
*Répétiteurs*  
**Substitute**



**A** probado por la Organización Marítima Internacional (IMO).

El Código Internacional de Señales consta de 40 banderas (alfabéticas, gallardetes numéricos, repetidores y código respuesta). Pueden suministrarse también sueltas.

Medidas: 30 x 20 cm. a 244 x 198 cm.

Approuvé par l'Organisation Maritime Internationale (IMO).

Le Code International des signaux, se compose de 40 drapeaux (fanions alphabétiques, numériques, répéteurs et code de réponse). Ils peuvent également être livrés seuls.

Dimensions: 30 x 20 cm. à 244 x 198 cm.

**Approved by the International Maritime Organization (IMO).**

The International Code of Signals consists of 40 flags (alphabetic, numeric pennants, repeaters and answer code). Can also be supplied individually.

Size: 30 x 20 cm. to 244 x 198 cm.

\* En estos códigos va incluida una bolsa ó saco contenedor.

\* Dans ces codes sont compris une poche ou un sac.

\* In these codes are included a pocket or a bag.

**A. Tipo.**

Type.  
Kind.

**B. Banderas alfabéticas en cm.**

Drapeaux alphabétiques en cm.  
Alphabetic flags in cm.

**C. Gallardetes numéricos código en cm.**

Flammes numériques code en cm.  
Number pennants code in cm.

**D. Gallardetes repetidores en cm**

Flammes de répéteurs en cm.  
Pennants substitute in cm

A	B cm.	C cm.	D cm.	Ref.
1 *	244 x 198	510 x 152	305 x 243	D6803100
2 *	168 x 137	388 x 114	229 x 183	D6803200
3 *	91 x 76	259 x 76	152 x 122	D6803300
4	72 x 60	205 x 55	120 x 96	D6803400
5	60 x 45	100 x 40	75 x 40	D6802100
7	45 x 35	60 x 35	-	D6802200
9	30 x 20	40 x 30	-	D6802300

# Estantes para banderas

## Cassiers pour drapeaux

### Lockers for flags



#### Estante de teka para banderas

##### Cassier en teck pour drapeaux

###### Teak flags locker

- Para 40 banderas de código CIS, 5 banderas de cortesía y bandera nacional.
- Prévu pour les 40 pavillons du code CIS, 5 pavillons de courtoisie et le pavillon national.
- *For 40 CIS code flags, 5 courtesy flags and national flag.*

Ref.	Ref. ARC	cms.
B5523200	0010	41 x 10.5 x 31



#### Mini estante de teka para banderas

##### Mini casier en teck pour drapeaux

###### Mini teak flags locker

- Para 7 banderas de código CIS ó cortesía y bandera nacional.
- Prévu pour 7 pavillons du code CIS et pavillon national.
- *For 7 CIS code flags and national flag.*

Ref.	Ref. ARC	Medidas cm.
B5523100	0009	26 x 10.5 x 11



# Fundas contenedor para banderas

## Housse pour drapeaux

### Flags dust cover

**F**unda contenedora para banderas de lona serigrafiada con alojamientos independientes para cada bandera del Código Internacional de Señales (CIS).

Housse pour code de sous timonerie en toile avec sérigraphie avec logements indépendants pour chaque drapeau du Code International de Signaux (CIS).

*Canvas undercarriage code cover with silkscreen with independent housing for each flag of the International Code of Signals (CIS).*

**A. Para banderas del Código Internacional de Señales de tipo**  
 Pour drapeaux du Code International de Signaux de type  
*For flags of the International Code of Signals of type*

cm.	A	Ref.
75 x 39	9	D6803100
105 x 39	7	D6803200





ARMADA DE ESPAÑA  
ARMÉE ESPAGNOLE  
SPANISH ARMY



**D**isponemos de insignias y distintivos de la Armada de España. Tejido de poliéster 100 % con su vaina, driza, cabo trenzado de diámetro proporcional a la medida de la bandera, anilla y mosquetón.

Nous avons des insignes et des badges de l'Armée espagnole. Tissu 100% polyester avec gaine, drisse, cordage tressé de diamètre proportionnel à la taille du drapeau, de la bague et du mousqueton.





*We have rank and badges of the Spanish Army. 100% polyester fabric with sheath, halyard, braided rope diameter proportional to the size of the flag, ring and carabiner.*

Vicealmirante Pennant  
Chief Admiral Banderole  
Gallardetón Ajema  
Badge Almirante  
Insignia Amiral  
Gallardete

Insignias y distintivos de la Armada Española  
Insignes et grades de l'Armée Espagnole  
*Rank and badges of the Spanish Army*

\* Indicar en el pedido si es insignia ó divisa.  
\* Indiquez dans la commande s'il s'agit d'une insigne ou d'un grade.  
\* *Indicate in the order if it is a badge or a rank.*

A. Tipo - Type - Kind

	cm.	A	Ref.		
<b>Ajema *</b> Amiral chef * Chief Admiral *	160 x 160	1	D6877601	• Insignia • Insigne • Badge	
	120 x 120	2	D6877602		
	80 x 80	3	D6877603		
	30 x 30	4	D6877604		
<b>Almirante *</b> Amiral * Admiral *	160 x 160	1	D6877611	• Insignia • Insigne • Badge	
	120 x 120	2	D6877612		
	80 x 80	3	D6877613		
	30 x 30	4	D6877614		
<b>Vicealmirante *</b> Vice amiral * Vice-admiral *	160 x 160	1	D6877661	• Insignia • Insigne • Badge	
	120 x 120	2	D6877662		
	80 x 80	3	D6877663		
	30 x 30	4	D6877664		
<b>Contraalmirante</b> Contre-amiral Comodore	160 x 160	1	D6877671	• Insignia • Insigne • Badge	
	120 x 120	2	D6877672		
	80 x 80	3	D6877673		
	30 x 30	4	D6877674		

**Gallardetón**

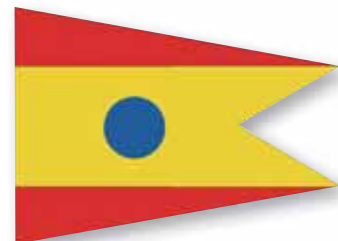
Banderole

**Pennant**

- **Insignia:** Capitán de Navío con mando en división, escuadrilla, flotilla o agrupación operativa.
- **Insigne:** Capitaine de Navire avec commandement en division, escadron, flottille ou groupement opérationnel.
- **Badge:** *Ship Captain with divisional command, squadron, flotilla or operational group.*

A. Tipo - Type - Kind

cm.	A	Ref.
213 x 160	1	D6877681
160 x 120	2	D6877682
140 x 80	3	D6877683
53 x 30	4	D6877684



**Gallardetón**

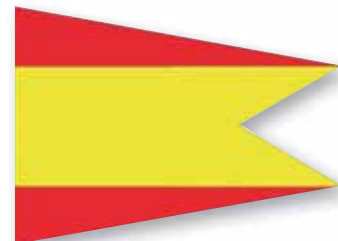
Banderole

**Pennant**

- **Insignia:** Capitán de Fragata o Corbeta con mando en división, escuadrilla, flotilla o agrupación operativa.
- **Insigne:** Capitaine de Frégate ou Corvette ayant le commandement de division, d'escadron, de flottille ou de groupement opérationnel.
- **Badge:** *Commander or Corvette with command of division, squadron, flotilla or operational group.*

A. Tipo - Type - Kind

cm.	A	Ref.
213 x 160	1	D6877631
160 x 120	2	D6877632
140 x 80	3	D6877633
53 x 30	4	D6877634



**Grimpolón**

Banderole

**Pennant**

- **Insignia:** Comandante más antiguo en reunión de buques.
- **Insigne:** Commandant ancien en réunion de navires.
- **Badge:** *Old Commander in Vessel Meeting.*

A. Tipo - Type - Kind

cm.	A	Ref.
213 x 160	1	D6877641
160 x 120	2	D6877642
140 x 80	3	D6877643
53 x 30	4	D6877644



**Gallardete**

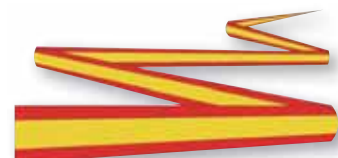
Banderole

**Pennant**

- **Insignia:** Comandante de buque de guerra.
- **Insigne:** Commandant de navire de guerre.
- **Badge:** *Commander of a warship.*

A. Tipo - Type - Kind

cm.	A	Ref.
100 x 16	5	D6877651
40 x 14	6	D6877652
25 x 12	7	D6877653
13 x 10	8	D6877654



**Bandera de proa o tajamar**  
Drapeau de Proue ou Tajamar  
**Proa or tajamar flag**

**Torrotito (medidas reglamentarias)**

Torrotito (dimensions réglementaires)

**Torrotito (regulatory sizes)**



A. Medidas en cm

Dimensions en cm

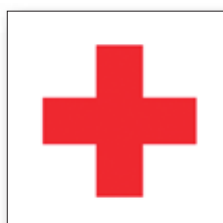
Sizes in cm

B. Tipo - Type - Kind

A	B	Ref.
200 x 200	6	D6595300
130 x 130	7	D6595200
80 x 80	8	D6595100

**Buque hospital**  
Navire hôpital  
**Hospital ship**

cm	Ref.
70 x 70	D6597100
100 x 100	D6597200
150 x 150	D6597300



**Antigua Marina Catalana**  
Ancienne Marine Catalane  
**Old Catalan navy**



Ref.	Ref.	Ref.
30 x 20 cm.	45 x 30 cm.	60 x 40 cm.

Antigua Marina Catalana	D6735000	D6735100	D6735200
Ancienne Marine Catalane			
<b>Old Catalan Navy</b>			

CÓDIGO OTAN  
CODE OTAN  
NATO CODE



**Banderas numéricas**  
Drapeaux numériques  
*Number flags*

**A**doptado por los buques de la Armada de los Estados pertenecientes a la OTAN. El Código OTAN consta de 32 unidades entre banderas y gallardetes. Pueden suministrarse también sueltas. Medidas: 35 x 25 cm a 244 x 198 cm.

Adopté par les navires des Armées des états appartenant à l'OTAN. Le Code OTAN se compose de 32 unités entre les drapeaux et les fanions. Ils peuvent également être livrés seuls. Dimensions: 35 x 25 cm à 244 x 198 cm.

*Adopted by Navy ships of NATO member states. The NATO Code consists of 32 units including flags and pennants. Can also be supplied individually. Size: 35 x 25 cm to 244 x 198 cm.*



**Banderas especiales**  
Drapeaux spéciaux  
*Special flags*

**Gallardetes especiales**  
Banderoles spéciales  
*Special pennant*



**Negativa**  
Négation  
*Negative*

**Preparativa**  
Préparation  
*Preparation*

**Designación**  
Désignation  
*Designation*

**Emergencia**  
Urgence  
*Emergency*

**Negro**  
Noir  
*Screen*

**Subdivisión**  
Sous-division  
*Subdivision*

**Velocidad**  
Vitesse  
*Speed*

**Formación**  
Formation  
*Formation*

**Rombo**  
Losange  
*Corpen*

**Interrogativa**  
Interrogation  
*Interrogative*

**Flotilla**  
Flotille  
*Fleet*

**Gallardete respuesta**  
Banderole réponse  
*Pennant response*

**Repetidores**  
Répétiteurs  
*Substitute*

**1.º repetidor**  
1er répétiteur  
*1st substitute*

**2.º repetidor**  
2d répétiteur  
*2nd substitute*

**3.º repetidor**  
3ème répétiteur  
*3rd substitute*

**4.º repetidor**  
4ème répétiteur  
*4th substitute*

- A. Tipo.** B. Banderas numéricas en cm.  
Type. Drapeaux numériques en cm.  
Kind. Number flags in cm.
- C. Banderas especiales en cm.**  
Drapeaux spéciaux en cm.  
Special flags in cm.
- D. Gallardetes, repetidor, respuesta y flotilla en cm.**  
Banderoles, répétiteur, réponse et flotille en cm.  
Pennant, substitute, response and fleet in cm.
- E. Gallardetes especiales en cm.**  
Banderoles spéciales en cm.  
Special pennant in cm.

A	B cm.	C cm.	D cm.	E cm.	Ref.
1	244 x 198	198 x 178	305 x 243	510 x 152	D6877400
2	168 x 137	137 x 123	229 x 183	388 x 114	D6877300
3	91 x 76	76 x 68	152 x 122	259 x 76	D6877200
4	72 x 60	60 x 60	120 x 96	205 x 55	D6877100
5	60 x 45	45 x 45	75 x 40	100 x 40	D6877000
7	45 x 35	40 x 40	-	60 x 35	D6876900
9	35 x 25	35 x 35	-	40 x 30	D6876800

**L**as banderas son una herramienta simple, eficaz, personalizada y económica de comunicación. Fortalecen la identidad de su empresa y su marca y al instante, hacen resaltar su negocio, club náutico, puerto, edificio, hotel, camping, sala de exposición, tienda, frontal o evento. Al ondear con el viento y estar en movimiento, atraen más la atención visual.

Les drapeaux sont un outil de communication simple, efficace et peu coûteux. Renforcez l'identité de votre entreprise et de votre marque et mettez instantanément en valeur votre entreprise, yacht club, bâtiment, salle d'exposition, magasin, front ou événement. En flottant dans le vent et en étant en mouvement, ils attirent plus d'attention visuelle.

*Flag are a simple, effective personalized and economic communication tool. They strengthen the identity of your company and brand and, instantly, make your business, yacht club, building, showroom, shop, facade or event stand out. By flying in the wind and moving, they attract more attention visually.*

## Índice

### Index

### Index

384

**Banderas personalizadas**  
Drapeaux personnalisés  
*Custom flags*

385

**Archivos a entregar**  
Files to be delivered  
*Fichier à fournir*

385

**Nuestros consejos**  
Nos conseils  
*Our advice*

386

**Fly banner y Pop-up**  
Fly banner et Pop-up  
*Fly banner & Pop-up*

**BANDERAS  
PERSONALIZADAS  
Y OTROS SUPORTES**

**DRAPEAUX  
PERSONNALISÉS  
ET AUTRES SUPPORTS**

**CUSTOM FLAGS  
& OTHER SUPPORTS**





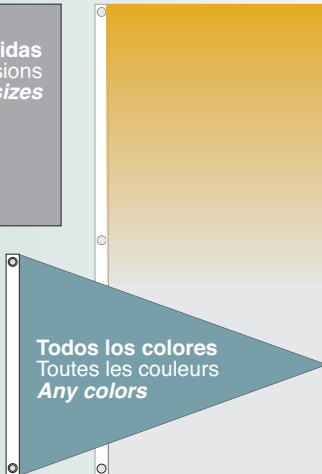
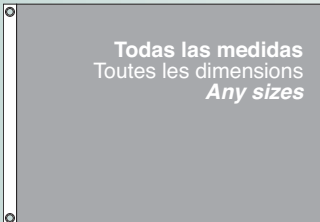
BANDERAS PERSONALIZADAS  
DRAPEAUX PERSONNALISÉS  
CUSTOM FLAGS



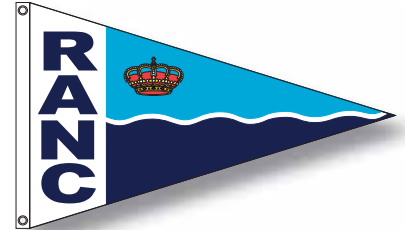
**R**ealizamos sus proyectos a medida.  
Todas las dimensiones, todas las formas y todos los colores son posibles desde una sola unidad en tejido 100% poliéster brillante 110 grs.

Nous réalisons vos projets sur mesure. Toutes les dimensions, toutes les formes, toutes les couleurs sont possibles et ce à partir d'une unité sur un tissu 100% polyester brillant 110 grs.

*We make your projects to measure. All sizes, shapes and colours are possible from a single unit on a 110 grs. glossy 100% polyester fabric.*



Gallardete  
Banderole  
Pennant



Bandera cuadrada  
Drapeau carré  
Square flag



Bandera rectangular  
Drapeau rectangulaire  
Rectangular flag



Bandera vertical  
Drapeau vertical  
Vertical flag



Empresises Expositions Shops  
Evénements Negocios Ferias  
Mairies Tiendas Exhibitions  
Clubs nautiques Campsites  
Stores Ayuntamientos  
Clubes náuticos Events  
Campings Magasins  
City halls Edificios  
Hotels Eventos  
**Business**

## Archivos a entregar Fichiers à fournir Files to be delivered



Los archivos deben estar vectorizados en algún formato como PDF alta resolución, Adobe Illustrator, Photoshop, etc...

Mandar los archivos por correo electrónico si son inferiores a 8MB o por WeTransfer o similar para los archivos superiores a 8MB.

Les fichiers doivent être vectorisés dans un format PDF haute résolution, Adobe Illustrator, Photoshop, etc...

Envoyer les fichiers par email s'ils sont inférieurs à 8MB ou par WeTransfer ou similaire pour les fichiers supérieurs à 8MB.

*The files must be vectored in some format such as high resolution PDF, Adobe Illustrator, Photoshop, etc...  
Send the files by email if they are less than 8MB or by Wetransfer or similar for files larger than 8MB.*

Adobe  
Illustrator



Adobe  
Photoshop



PDF de Alta Resolución  
PDF Haute Resolution  
High Resolution PDF



1

Para una mejor visión de su diseño, no lo ponga demasiado cerca de los bordes.

Pour une meilleure visibilité de votre design, pensez à ne pas le placer trop près des bords.

*For a better view of your design, do not place it too close to the edges.*

2

Las correctas proporciones son esenciales para una buena armonía de su bandera.

De bonnes proportions sont essentielles pour une bonne harmonie de votre drapeau.

*The right proportions are essential for the harmonious appearance of your flag.*

3

El diseño de su bandera debe ser inmediatamente reconocible, incluso desde lejos.

Le design de votre drapeau doit être immédiatement reconnaissable et ce même à distance.

*The design of your flag should be immediately recognizable, even from a distance.*

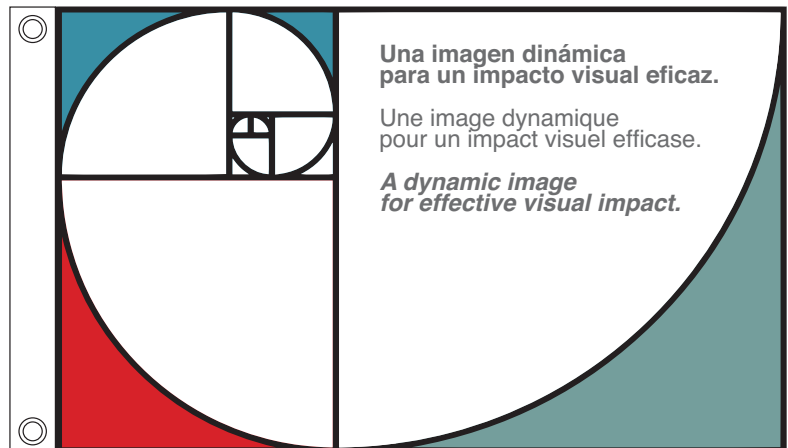
4

Recomendamos limitar el número de colores en la bandera para hacerla claramente visible. Utilizar los colores más básicos como el rojo, azul, verde, negro, amarillo y blanco.

Nous recommandons de limiter le nombre de couleurs sur le drapeau pour le rendre clairement visible. Utilisez les couleurs les plus basiques telles que le rouge, le bleu, le vert, le noir, le jaune et le blanc.

*We recommend limiting the number of colours on the flag to make it clearly visible. Use the most basic colours such as red, blue, green, black, yellow and white.*

## Nuestros consejos Nos conseils Our advice



Una imagen dinámica para un impacto visual eficaz.

Une image dynamique pour un impact visuel efficace.

*A dynamic image for effective visual impact.*



POP-UP Y FLY BANNER  
POP-UP ET FLY BANNER  
POP-UP & FLY BANNER



**E**l Pop-up es ideal para una comunicación bidireccional. Montaje sencillo y rápido, el banner se despliega solo.

Ligero, por un uso en interiores y exteriores.

Con ellos logrará una publicidad llamativa y dinámica, tanto para interiores como para exteriores.

Recomendable para eventos deportivos, ferias, promociones puntuales, tiendas, centro comerciales, etc...

Le Pop-up est idéal pour la communication bidirectionnelle. Assemblage simple et rapide, la bannière se déploie d'elle-même. Léger, pour un usage intérieur et extérieur.

Avec eux, vous obtiendrez une publicité frappante et dynamique, à la fois pour les intérieurs et les extérieurs.

Recommandés pour les événements sportifs, les foires, les promotions spécifiques, les magasins, les centres commerciaux, etc...

*Pop-up is ideal for two-way communication. Quick and easy to set up, the banner unfolds by itself. Lightweight, for indoor and outdoor use.*

*With these, you will achieve attractive and dynamic advertising, both indoors and outdoors.*

*Recommended for sporting events, trade, fairs, one-off promotions, shops, shopping centers, etc...*

Stores Exhibitions Events  
Campings Magasins  
City halls Edificios  
Hotels Eventos  
**Business**

Pop-up  
Pop-up  
Pop-up



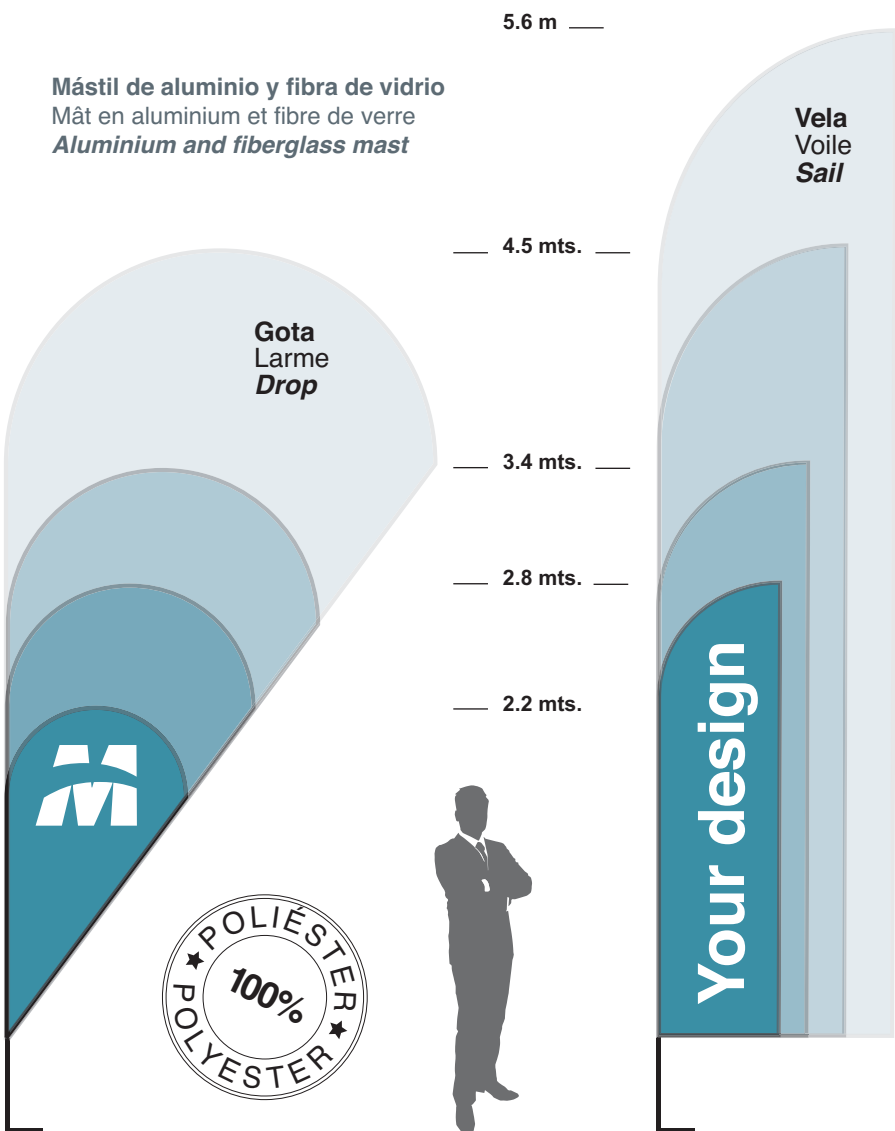
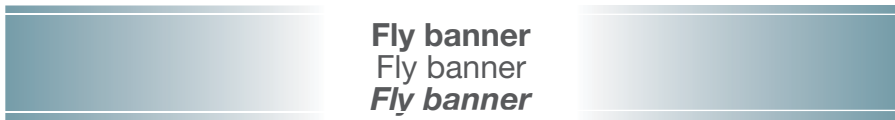
**A**mbos paneles llevan un acabado con cinta de Arefuerzo, por la que se introduce una varilla flexible de fibra de vidrio.

Les deux panneaux sont finis avec du ruban de renforcement, à travers lequel une tige de fibre de verre flexible est insérée.

*Both panels are finished with reinforcement tape, through which a flexible fiberglass rod is inserted.*

Bolsa de transporte incluida  
Sac de transport inclus  
Transport bag included





**L**os Fly Banners o Bandera de playa (Beach Flag), son ideales para interior y exterior. De montaje fácil y rápido, se suministra el conjunto completo de bandera, mástil y base, en una bolsa ligera y de muy fácil transporte. Dos modelos disponibles, Gota y Vela y cuatro tamaños. Pueden cambiar sólo la bandera, utilizando el mismo mástil, según la marca o producto a promocionar.

Les Fly Banners ou Beach Flag, sont idéales pour l'intérieur et l'extérieur. Assemblage rapide et facile. Ils sont livrés avec l'ensemble complet du drapeau, du mât et de la base et fournis dans un sac léger et très facile à transporter. Deux modèles disponibles, Goute et Voile et quatre dimensions. Vous pouvez changer que le drapeau, en utilisant le même mât, en fonction de la marque ou du produit à promouvoir.

*Fly Banners or Beach Flags are ideal for indoor and outdoor use. Easy and quick to assemble set of flag, mast and base is supplied in a lightweight bag very easy to transport. Two models available, Drop or sail, and four sizes. You can change just the flag, using the same mast, depending on the brand or product to be promoted.*

**V**arias opciones de base: piqueta para clavar en el suelo, cruz metálica, pirámide para rellenar, etc...  
Plusieurs options de base: piquet à visser dans le sol, croix en métal, pyramide à remplir, etc...  
*Various base options: peg to attach to the ground, metal cross, pyramid to filled, etc...*

**Bolsa de transporte incluida**  
Sac de transport inclus  
*Transport bag included*



## MÁSTILES Y BASES DE ASTAS

MÂTS ET  
BASES POUR HAMPES

MASTS &  
FLAG'S STICK BASES

**L**os mástiles son la herramienta ideal para que su bandera sea vista desde lejos y así haga resaltar su negocio, club náutico, puerto, edificio, hotel, camping, sala de exposición, tienda o evento... Tenemos una amplia variedad de mástiles, cónicos o cilíndricos, clásicos o con brazo de potencia, de aluminio o de fibra de vidrio de 3 a 12 metros de altura.

También disponemos de soportes para astas de bandera para atornillar en una pared o ponerse en el suelo.

Les mâts sont le support idéal pour que votre drapeau soit vu de loin et ainsi mettre en valeur votre entreprise, club nautique, port, bâtiment, hôtel, camping, showroom, magasin ou événement... Nous disposons d'un large choix de mâts, côniques ou cylindriques, classiques ou à potence, en aluminium ou en fibre de verre de 3 à 12 mètres de hauteur.

Nous disposons également de socles pour hampes à visser sur un mur ou à poser sur le sol.

*The masts are the ideal support for your flag to be seen from afar and showcase your company, nautical club, port, building, hotel, campsite, showroom, store or event... We have a wide choice of masts, tapered or cylindrical, classic or with power arm, aluminum or fiberglass from 3 to 12 meters high.*

*We also have stand bases for screwing on a wall or laying on the floor.*

YOUR DESIGN



## Índice Index Index

- 389** Mástiles cilíndricos  
Mâts cylindriques  
*Cylindrical masts*
- 393** Mástiles cónicos  
Mâts côniques  
*Tapered masts*
- 396** Bases de astas  
Bases pour hampes  
*Flag's stick bases*



**MÁSTILES CILÍNDRICOS**  
**MÂTS CYLINDRIQUES**  
**CYLINDRICAL MASTS**



Los mástiles cilíndricos de aluminio ofrecen una excelente relación calidad / precio para un pavimento óptimo y duradero. Ligeros y fáciles de transportar, inalterables en el tiempo, los mástiles cilíndricos resisten el viento y la lluvia gracias a su espesor de 2,5 mm. Los mástiles se suministran en una o dos partes, lo que facilita su transporte. Ofrecemos varias alturas de mástil: 3, 4, 5, 6, 7 y 8 mts.

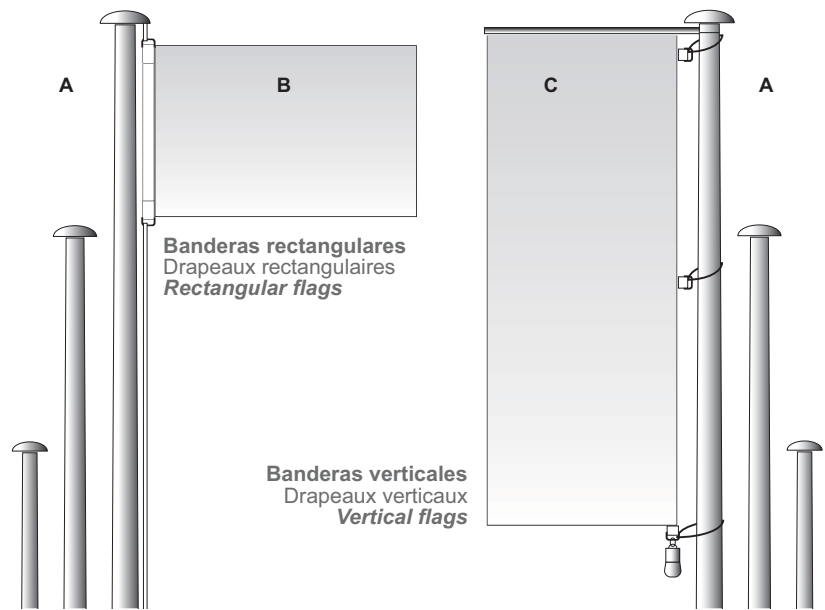
Les mâts en aluminium cylindriques offrent un excellent rapport qualité/ prix pour un pavoisement optimal et durable. Légers et faciles à transporter, inaltérables dans le temps, les mâts cylindriques résistent au vent et à la pluie grâce à leur épaisseur de 2,5 mm. Les mâts sont fournis en une ou deux parties, ce qui facilite leur transport. Nous vous proposons plusieurs hauteurs de mât : 3, 4, 5, 6, 7 et 8 mts.

*The cylindrical aluminum poles offer an excellent quality / price ratio for an optimal and durable pavement. Lightweight and easy to transport, unalterable over time, cylindrical masts resist wind and rain thanks to their thickness of 2,5 mm. The masts are supplied in one or two parts, which facilitates their transport. We offer several mast heights: 3, 4, 5, 6, 7 and 8 mts..*

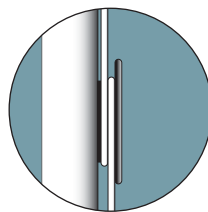
**Equivalencias aconsejadas: mástiles / banderas**

Equivalences conseillées: mâts / drapeaux

**Recommended equivalences: masts / flags**



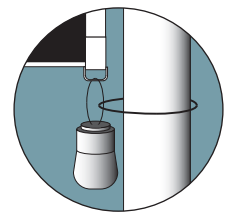
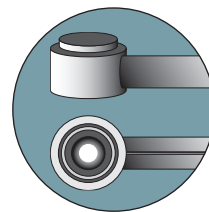
A	B	C	A
3 mts.	100 x 70 cm.	150 x 80 cm.	3 mts.
4 mts.	150 x 100 cm.	200 x 80 cm.	4 mts.
5 mts.	150 x 100 cm.	250 x 100 cm.	5 mts.
6 mts.	200 x 130 cm.	300 x 100 cm.	6 mts.
7 mts.	200 x 130 cm.	300 x 100 cm.	7 mts.
8 mts.	250 x 150 cm	400 x 120 cm.	8 mts.



Todos los mástiles clásicos se suministran con una driza externa y una cornamusa.

Tous les mâts classiques sont livrés avec une drisse externe et un taquet.

*All classic masts are supplied with an external halyard and a cleat.*



Todos los mástiles de potencia se suministran con un brazo rotativo de 360° sobre rodamiento y un contrapeso.

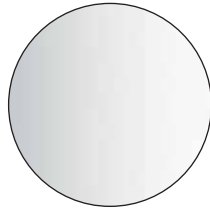
Tous les mâts à potence sont livrés avec un bras de puissance de 360° sur roulement et un contrepoids.

*All power masts are supplied with a 360° rotating arm on bearing and a counterweight.*

7m<sup>3m</sup> 6m  
 5m<sup>4m</sup> 8m

**Mástiles de aluminio de Ø 48 y 60 mm**  
 Mâts en aluminium de Ø 48 et 60 mm  
**Aluminum masts Ø 48 & 60 mm**

**Mástil clásico**  
 Mât classique  
**Classic mast**



- A. Altura - Hauteur - Height
- B. Ø mástil - Ø mât - Ø mast
- C. Tramos - Tronçons - Sections

A mts.	B Ø mm.	C	Ref.
3	48	1	A2070203
3	60	1	A2070303
4	48	2	A2070204
4	60	2	A2070304
5	48	2	A2070205
5	60	2	A2070305
6	60	2	A2070306

**Mástil con brazo de potencia**  
 Mât avec bras de puissance  
**Mast with power arm**

- A. Altura - Hauteur - Height
- B. Ø mástil - Ø mât - Ø mast
- C. Tramos - Tronçons - Sections
- D. Longitud brazo - Longueur bras - Arm length

A mts.	B Ø mm.	C	D cm.	Ref.
3	48	1	80	A2071203
3	60	1	80	A2071303
4	48	2	80	A2071204
4	60	2	80	A2071304
5	48	2	100	A2071205
5	60	2	100	A2071305
6	60	2	100	A2071306

**Bravo de potencia**  
 Bras de puissance  
**Power arm**

**360°**

**Driza externa y cornamusa**  
 Drisse externe et taquet  
**External halyard & cleat**

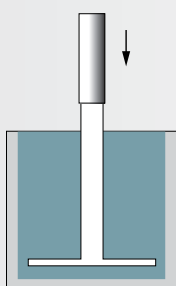
**Contra peso**  
 Contrepoids  
**Counterweight**

**Tubo cilíndrico de 48 o 60 mm de Ø**  
 Acabado : lacado blanco

**Tube cylindrique de 48 ou 60 mm de Ø**  
 Finition : laqué blanc

**Ø mm 48 and 60 cylindrical tube**  
 Finish: white lacquered

**Elige entre una base a hormigonar o una base atornillar lacada en color blanco.**  
 Choisir entre un socle à couler dans le béton ou un socle à visser laqué blanc.  
**Choose between a concrete base or a white lacquered screw base.**



**Base a hormigonar**  
 Socle à couler dans du béton  
**Concrete base**

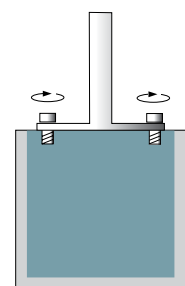
A. Ø mástil - Ø mât - Ø mast

A Ø mm	Ref.
48	A2070221
60	A2070321

**Base a atornillar**  
 Socle à visser  
**Screw base**

A. Ø mástil - Ø mât - Ø mas

A Ø mm	Ref.
48	A2070222
60	A2070322

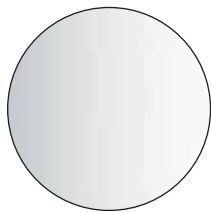


**Mástiles de aluminio de Ø 70 mm.**

Mâts en aluminium de Ø 70 mm.

**Aluminum masts Ø 70 mm.**

**Mástil clásico**  
Mât classique  
**Classic mast**



A. Altura - Hauteur - **Height**  
B. Ø mástil - Ø mât - Ø mast  
C. Tramos - Tronçons - **Sections**

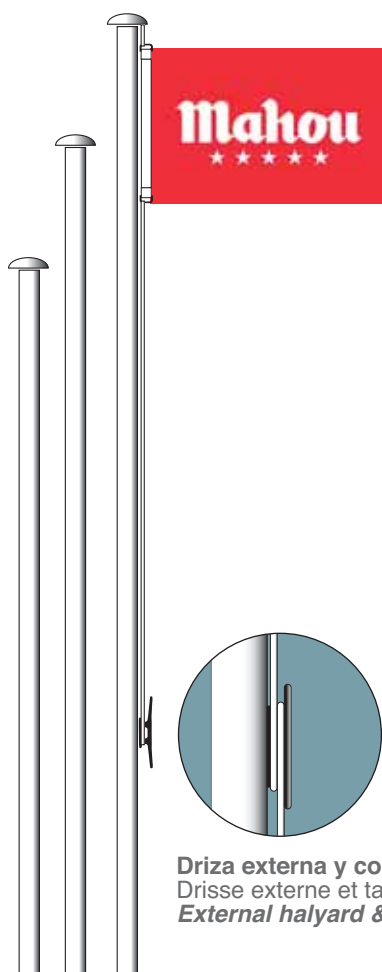
A mts.	B Ø mm.	C	Ref.
6	70	2	A2002106
7	70	2	A2002107
8	70	2	A2002108

**Mástil con brazo de potencia**  
Mât avec bras de puissance  
**Mast with power arm**

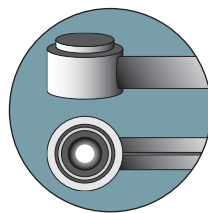
A. Altura - Hauteur - **Height**  
B. Ø mástil - Ø mât - Ø mast  
C. Tramos - Tronçons - **Sections**  
D. Longitud brazo - Longueur bras - **Arm length**

A m	Ø B mm	C	D cm	Ref.
6	70	2	100	A2002206
7	70	2	100	A2002207
8	70	2	120	A2002208

8 mts. —  
7 mts. —  
6 mts. —



**Driza externa y cornamusa**  
Drisse externe et taquet  
**External halyard & cleat**

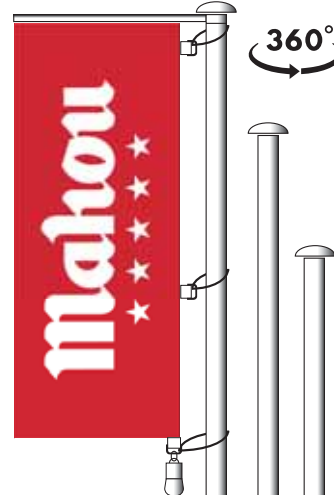


**Brazo de potencia**  
Bras de puissance  
**Power arm**

**Tubo cilíndrico de 70 mm. de Ø**  
Pared de 2,5 mm.  
Acabado : lacado blanco

Tube cylindrique de 70 mm. de Ø  
Paroi du mât de 2,5 mm. d'épaisseur  
Finition : laqué blanc

**Ø 70 mm cylindrical tube**  
Wall of the mast 2,5 mm. thick  
Finish: white lacquered



360°

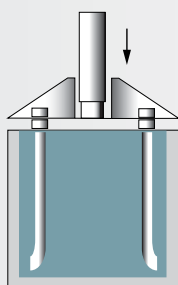
**Contrapeso**  
Contrepoids  
**Counterweight**

8 mts. —  
7 mts. —  
6 mts. —

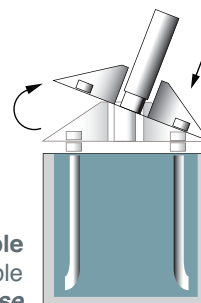
**Los mástiles se suministran con base. Elige entre una base abatible o una base fija.**

Les mâts sont livrés avec une base. Choisir entre une base rabattable ou une base fixe.

**The masts come with a base. Choose between a folding base or a fixed base.**



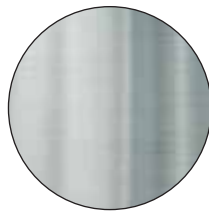
**Base fija**  
Base fixe  
**Fixed base**



**Base abatible**  
Base rabattable  
**Folding base**



**Mástiles de aluminio de Ø 100 mm.**  
 Mâts en aluminium de Ø 100 mm.  
**Aluminum masts Ø 100 mm.**



**Mástil clásico**  
 Mât classique  
**Classic mast**

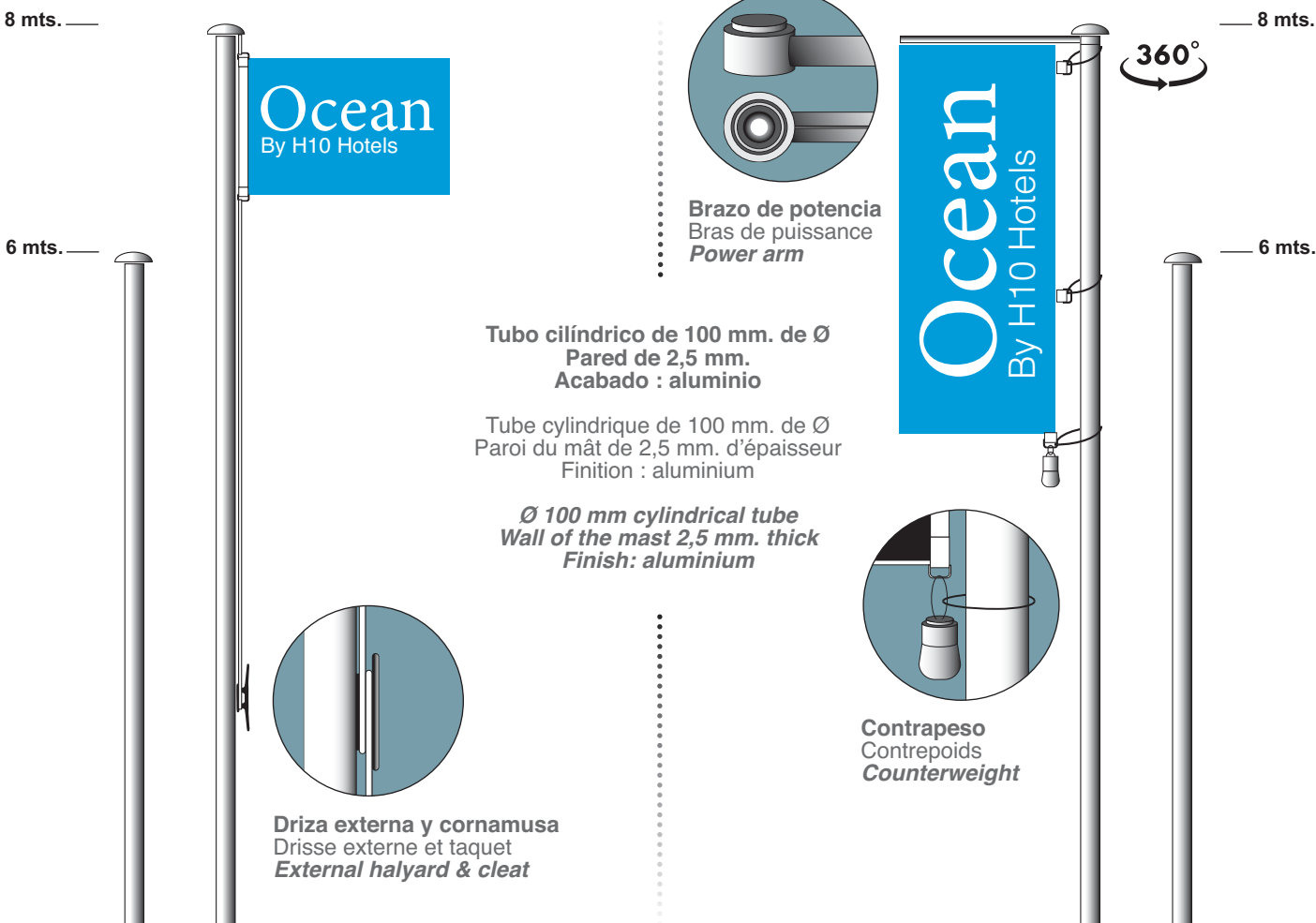
**Mástil con brazo de potencia**  
 Mât avec bras de puissance  
**Mast with power arm**

A. Altura - Hauteur - Height  
 B. Ø mástil - Ø mât - Ø mast  
 C. Tramos - Tronçons - Sections

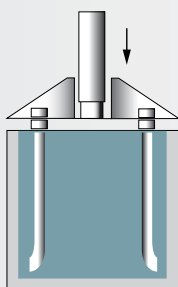
A mts.	B Ø mm.	C	Ref.
6	100	2	A2002306
8	100	2	A2002308

A. Altura - Hauteur - Height  
 B. Ø mástil - Ø mât - Ø mast  
 C. Tramos - Tronçons - Sections  
 D. Longitud brazo - Longueur bras - Arm length

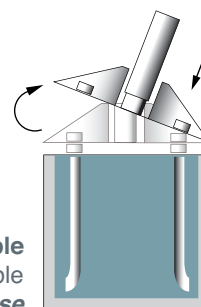
A mts.	Ø B mm.	C	D cm	Ref.
6	100	2	100	A2002406
8	100	2	120	A2002408



**Los mástiles se suministran con base. Elige entre una base abatible o una base fija.**  
 Les mâts sont livrés avec une base. Choisir entre une base rabattable ou une base fixe.  
**The masts come with a base. Choose between a folding base or a fixed base.**



**Base fija**  
 Base fixe  
**Fixed base**



**Base abatible**  
 Base rabattable  
**Folding base**



**MÁSTILES CÓNICOS**  
**MÂTS CÔNIQUES**  
**TAPERED MASTS**



**Q**ue sean de aluminio o fibra de vidrio, todos nuestros mástiles cónicos tienen ventajas comunes: son livianos, lo que facilita su instalación y su posterior mantenimiento, brindan una excelente resistencia a la intemperie y tienen una vida muy larga.

Qu'ils soient en aluminium ou fibre de verre, tous nos mâts cóniques présentent des avantages communs : Ils sont légers, cela facilite leur mise en place et leur maintenance ultérieure, Ils assurent une excellente tenue face aux intempéries et Ils ont une durée de vie très élevée.

*Aluminum or fiberglass, all our conical masts have common advantages: they are lightweight, it facilitates their installation and their subsequent maintenance, they provide excellent resistance to the weather and they have a very long life.*

12 mts.

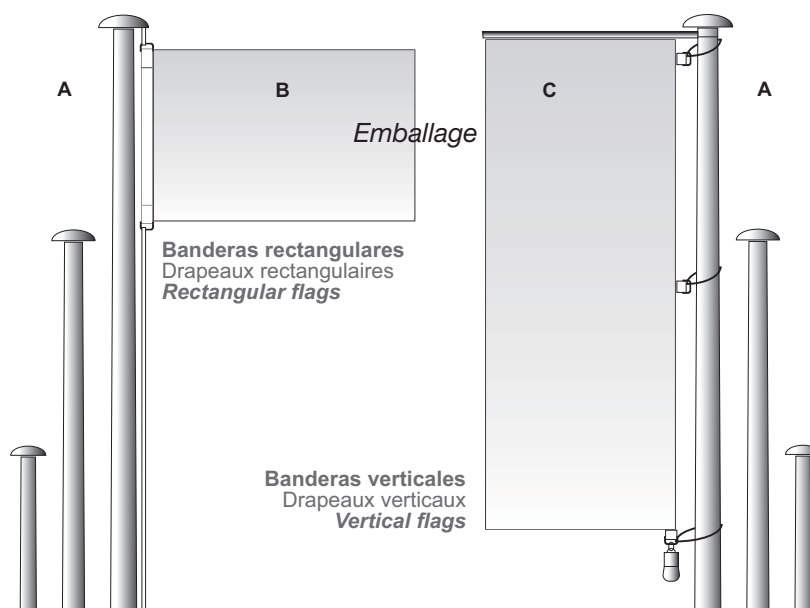
10 mts.

8 mts.

6 mts.



**Equivalencias aconsejadas: mástiles / banderas**  
**Equivalences conseillées: mâts / drapeaux**  
**Recommended equivalences: masts / flags**

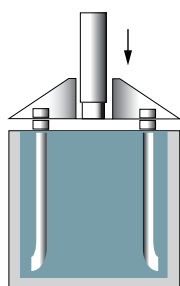


A	B	C	A
6 mts.	200 x 130 cm.	300 x 100 cm.	6 mts.
8 mts.	250 x 150 cm.	400 x 120 cm.	8 mts.
10 mts.	300 x 200 cm.	500 x 150 cm.	10 mts.
12 mts.	450 x 300 cm.	600 x 150 cm.	12 mts.

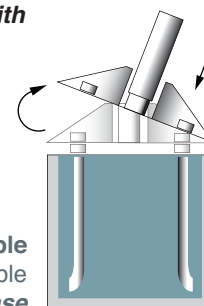
**Los mástiles se suministran con base. Elige entre una base abatible o una base fija. (Todos los modelos también se pueden suministrar con una base transportable).**

Les mâts sont livrés avec une base. Choisir entre une base rabattable ou une base fixe. (Tous les modèles peuvent également être livrés avec une base transportable).

**The masts come with a base. Choose between a folding base or a fixed base. (All models can also be delivered with a transportable base).**



Base fija  
 Base fixe  
 Fixed base



Base abatible  
 Base rabattable  
 Folding base

**Mástiles cónicos de aluminio**  
 Mâts côniques en aluminium  
*Aluminum tapered masts*



**Mástil clásico**  
 Mât classique  
*Classic mast*

- A. Altura - Hauteur - *Height*
- B. Ø base - Ø base - Ø base
- C. Ø punta - Ø pointe - Ø tip
- D. Tramos - Tronçons - *Sections*

A mts.	Ø B mm.	Ø C mm.	D	Ref.
8	100	60	2	A2002508
10	120	76	2	A2002510
12	135	76	2	A2002512

**Mástil con brazo de potencia**  
 Mât avec bras de puissance  
*Mast with power arm*

- A. Altura - Hauteur - *Height*
- B. Ø base - Ø base - Ø base
- C. Ø punta - Ø pointe - Ø tip
- D. Tramos - Tronçons - *Sections*
- E. Longitud brazo - Longueur bras - *Arm length*

A mts.	B Ø mm.	C Ø mm.	D	E cm.	Ref.
8	100	60	2	120	A2002608
10	120	76	2	150	A2002610
12	135	76	2	150	A2002612

12 mts. —

10 mts. —

8 mts. —

12 mts. —

10 mts. —

8 mts. —

**Acabado : aluminio**  
 Finition : aluminium  
 Finish : aluminium

**Driza externa y cornamusa**  
 Drisse externe et taquet  
*External halyard & cleat*

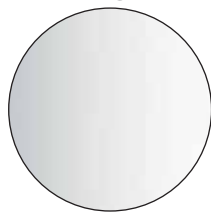
**Contrapeso**  
 Contrepoids  
*Counterweight*

**Brazo de potencia**  
 Bras de puissance  
*Power arm*

**360°**

**Elige entre una base abatible o una base fija.**  
 Choisir entre une base rabattable ou une base fixe.  
*Choose between a folding base or a fixed base.*

**Mástiles cónicos de fibra de vidrio**  
 Mâts côneiques en fibre de verre  
*Fiberglass tapered masts*



**Mástil clásico**  
 Mât classique  
*Classic mast*

- A. Altura - Hauteur - *Height*
- B. Ø base - Ø base - Ø base
- C. Ø punta - Ø pointe - Ø tip
- D. Tramos - Tronçons - *Sections*

A m	Ø B	Ø C	D	Ref.
6	100	60	2	A2002706
8	100	60	2	A2002708
10	120	76	2	A2002710
12	135	76	2	A2002712

**Mástil con brazo de potencia**  
 Mât avec bras de puissance  
*Mast with power arm*

- A. Altura - Hauteur - *Height*
- B. Ø base - Ø base - Ø base
- C. Ø punta - Ø pointe - Ø tip
- D. Tramos - Tronçons - *Sections*
- E. Longitud brazo - Longueur bras - *Arm length*

A m	Ø B	Ø C	D	E m	Ref.
6	100	60	2	1	A2002806
8	100	60	2	1,20	A2002808
10	120	76	2	1,50	A2002810
12	135	76	2	1,50	A2002812

12 mts. —

10 mts. —

8 mts. —

6 mts. —

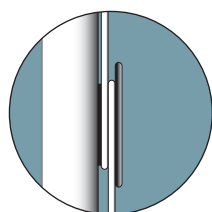
— 12 mts.

— 10 mts.

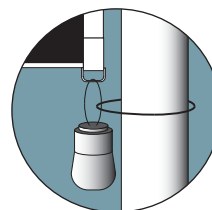
— 8 mts.

— 6 mts.

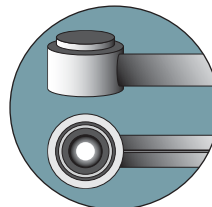
Acabado : blanco  
 Finition : blanc  
 Finish : blanc



**Driza externa y cornamusa**  
 Drisse externe et cornet  
*External halyard & cleat*



**Contrapeso**  
 Contrepoids  
*Counterweight*

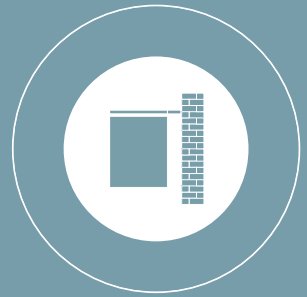


**Brazo de potencia**  
 Bras de puissance  
*Power arm*



**Elige entre una base abatible o una base fija.**  
 Choisir entre une base rabattable ou une base fixe.  
**Choose between a folding base or a fixed base.**

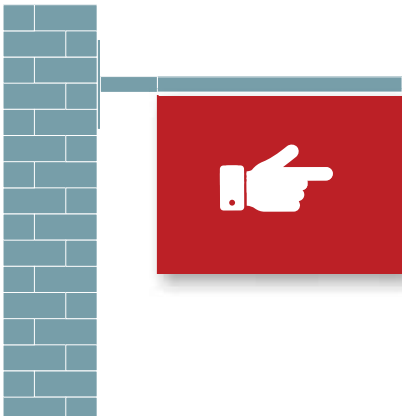
**BASES DE ASTAS  
BASES POUR HAMPES  
FLAG'S STICK BASES**



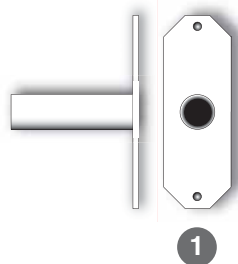
Las bases son esenciales si desea mostrar sus banderas. Encuentre la base adecuada para usted entre una base de pared y una base para el suelo.

Les socles sont primordiales si vous souhaitez exposer vos drapeaux. Trouvez le socle qui vous convient le mieux entre une base murale et une base pour le sol.

*Pedestals are essential if you want to display your flags. Find the base that's right for you between a wall base and a ground base.*



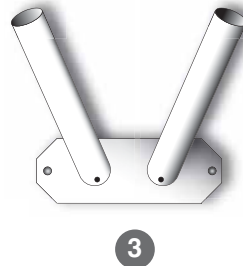
**Bases de pared  
Bases murales  
Wall bases**



Bases de acero lacadas de color blanco. Para astas de 36 mm. de Ø. Para atornillar a la pared o soldar sobre hierro.

Bases en acier laqué blanc. Pour des hampes de 36 mm. Ø. A visser au mur ou à souder sur du fer.

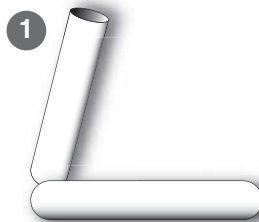
*White lacquered steel bases. For 36 mm. Ø flag's stick. To screw to the wall or weld on iron.*



A. Modelo - Modèle - Model  
B. Para nº ... de mástiles - Pour nº ... de mâts - For nº ... of masts

Nº	A	B	Ref.
1	Recto - Droit - <i>Straight</i>	1	A6261400
2	Inclinado - Incliné - <i>Inclined</i>	1	A2061100
3	Inclinado - Incliné - <i>Inclined</i>	2	A2061200
4	Inclinado - Incliné - <i>Inclined</i>	3	A2061300

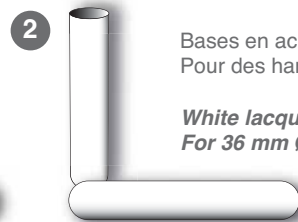
**Bases para el suelo  
Bases pour le sol  
Ground bases**



Bases de acero lacadas de color blanco. Para astas de 36 mm de Ø.

Bases en acier laqué blanc. Pour des hampes de 36 mm Ø.

*White lacquered steel bases. For 36 mm Ø flag,s stick.*



A. Modelo - Modèle - Model

Nº	A	Ref.
1	Inclinado - Incliné - <i>Inclined</i>	A2060500
2	Recto - Droit - <i>Straight</i>	A2060600

**T**enemos dos tipos de banderas de interior: las banderas de raso y los banderines de mesa.

Podemos fabricar cualquier bandera bordada de raso para Ayuntamientos, Empresas, Asociaciones, Peñas, no importa la cantidad, desde una unidad, nuestra tecnología nos permite realizarlas en un corto espacio de tiempo. Sólo debe facilitarnos dibujo y medida de la bandera y les haremos llegar un presupuesto sin compromiso. Disponemos de banderines de mesa de todo los países

Nous pouvons fabriquer n'importe quel drapeau satiné brodé pour les mairies, les entreprises, les associations, les peñas, quelle que soit leur quantité, à partir d'une unité, notre technologie nous permet de les fabriquer en un rien de temps.

Vous devez nous fournir uniquement le dessin et la mesure du drapeau et nous vous enverrons un budget sans engagement.

*We can manufacture any embroidered satin flag for City Halls, Companies, Associations, Peñas, no matter the quantity, from one unit, our technology allows us to make them in a short space of time.*

*You should only provide us with drawing and measurement of the flag and we will send you a budget without obligation.*



## Índice Index *Index*

398

**Banderas de raso**  
Drapeaux en satin  
*Satin flags*

399

**Astas de interior**  
Mâts d'intérieur  
*Indoor masts*

399

**Banderines de sobremesa**  
Fanions de table  
*Table pennants*



**BANDERAS  
DE INTERIOR**

**DRAPEAUX  
D'INTÉRIEUR**

**INTERIOR  
FLAGS**

**BANDERAS DE RASO  
DRAPEAUX EN SATIN  
SATIN FLAGS**



**F**abricamos banderas bordada de raso para interiores en las medidas estándar de 150 x 100 cm. Confeccionadas con tejido de raso poliéster 100%. Todos los países, autonómicas o regiones, ciudades y también banderas publicitarias.

Nous fabriquons des drapeaux en satin pour intérieurs en taille standard de 150 x 100 cm. Fabriqué en tissu de satin polyester 100%. Tous les pays, autonomiques ou régions et également les drapeaux publicitaires.

*We have a large stock of flags of all the countries in the world in standard sizes for immediate delivery. Made with double stitching around the perimeter and rings for mast attachment. Flags of countries, regions and also advertising flags.*



	<input type="radio"/> Sin escudo - Sans écusson - <i>No emblem</i> <input type="radio"/> Con escudo - Avec écusson - <i>With emblem</i>	Ref. 100 x 150 cm.
Andalucía - Andalousie - <i>Andalusia</i>	<input type="radio"/>	D6621500
Andalucía - Andalousie - <i>Andalusia</i>	<input checked="" type="radio"/>	D6621501
Aragón - Aragon - <i>Aragon</i>		D6622500
Asturias - Asturias - <i>Asturias</i>		D6623500
Baleares - Baléares - <i>Balearic</i>		D6624500
Canarias - Canaries - <i>Canary</i>	<input type="radio"/>	D6625500
Canarias - Canaries - <i>Canary</i>	<input checked="" type="radio"/>	D6625501
Cantabria - Cantabrie - <i>Cantabria</i>	<input type="radio"/>	D6626500
Cantabria - Cantabrie - <i>Cantabria</i>	<input checked="" type="radio"/>	D6626501
Castilla la Mancha - Castilla la Mancha - <i>Castilla la Mancha</i>		D6627500
Castilla y León - Castille et Leon - <i>Castile and Leon</i>		D6628500
Cataluña - Catalogne - <i>Catalonia</i>		D6629500
Ceuta - Ceuta - <i>Ceuta</i>		D6637600
Euskadi - Pays Basque - <i>Basque Country</i>		D6630500
Extremadura - Estrémadure - <i>Extremadura</i>	<input type="radio"/>	D6631500
Extremadura - Estrémadure - <i>Extremadura</i>	<input checked="" type="radio"/>	D6631501
Galicia - Galice - <i>Galicia</i>	<input type="radio"/>	D6632500
Galicia - Galice - <i>Galicia</i>	<input checked="" type="radio"/>	D6632501
La Rioja - La Rioja - <i>La Rioja</i>	<input type="radio"/>	D6636500
La Rioja - La Rioja - <i>La Rioja</i>	<input checked="" type="radio"/>	D6636501
Madrid - Madrid - <i>Madrid</i>		D6633500
Melilla - Méiilla - <i>Melilla</i>		D6637700
Murcia - Murcie - <i>Murcia</i>		D6634500
Navarra - Navarre - <i>Navarre</i>		D6635500
Valencia - Valence - <i>Valencia</i>		D6637500
España - Espagne - <i>Spain</i>	<input type="radio"/>	D6640500
España - Espagne - <i>Spain</i>	<input checked="" type="radio"/>	D6640501
CEE - CEE - <i>EEC</i>		D6641500
Olímpica - Olympique - <i>Olympic</i>		D6642500





## ASTAS DE INTERIOR MÂTS D'INTÉRIEUR INDOOR MASTS



### Asta de interior Mât d'intérieur Indoor mast

- Fabricada en acero.
  - Acabados: cromado y dorado.
  - Tubo telescópico hasta 3 mts (regulable).
  - Terminación en forma de bola.
  - Base con forma cónica.
- Fabrication en acier.
  - Finitions : chromé et doré.
  - Tube télescopique jusqu'à 3 mètres (réglable).
  - Terminaison en forme de boule.
  - Base de forme conique.
- *Made of steel.*
  - *Finishes: chrome and gold.*
  - *Telescopic tube up to 3 meters (adjustable).*
  - *Ball-shaped ending.*
  - *Conical shaped base.*

**D**isponemos de banderines de sobremesa de todos los países. Podemos fabricar también desde 10 unidades banderines de sobremesa personalizados (empresas, clubs, asociaciones etc...).

Nous avons des fanions de table de tous les pays.

Nous pouvons également fabriquer à partir de 10 unités des fanions de table personnalisés (entreprises, clubs, associations, etc...)

*We have table pennants from all countries. We can also manufacture personalized table pennants from 10 units (companies, clubs, associations, etc...).*

## BANDERINES DE SOBREMESA FANIONS DE TABLE TABLE PENNANTS



### Banderines Fanions Pennants

- 100% poliéster
- Ignífugo B1
- 195 gr/m<sup>2</sup>
- Se imprime por la cara A (la cara B queda en blanco).

- 100% Polyester
- Ignifuge B1
- 195 gr/m<sup>2</sup>
- Impression sur la face A (la face B reste blanche).

- *100% polyester*
- *Fireproof B1*
- *195 gr/m<sup>2</sup>*
- *Prints on side A (side B remains blank).*



- De acero cromado, terminal decorativo superior, con rosca en la parte inferior para introducir en la peana.
- Altura : 30 cms.
- Ø peana : 6.5 cms.

- En en acier chromé, bôme décorative supérieure, filetage de la partie inférieure pour insérer le mât dans le socle.
- Hauteur : 30 cms.
- Ø socle : 6,5 cms.

- *Made of chrome-plated steel, upper decorative boom, lower part thread to insert the mast into the base.*
- *Height: 30 cms.*
- *Ø base: 6.5 cms.*

### Mástil y peana de sobremesa Mât et socle de table Mast and table base



## MANGUEROTES MÁSTILES

MANCHES À AIR  
MÂTS

WINDSOCKS  
MASTS

**L**os manguerotes de viento son necesarios en helipuertos, hospitales, refinerías y fábricas de productos químicos, autopistas, estaciones de meteorología, refugios de montaña, puertos deportivos, circuitos de competiciones a motor, etc... Confeccionados en tejido de poliéster a franjas rojas y blancas (No existe otro material de mejor calidad para uso en exteriores, ni que soporte mejor las inclemencias del tiempo).

Les manches à air sont nécessaires dans les héliports, aéroports, hôpitaux, raffineries et usines de produits chimiques, autoroutes, stations de météorologie, refuges de montagne, ports de plaisance, circuits de compétitions à moteurs, etc...

Confectionnées en tissu de Térylène (voile de bateau) d'environ trois onces m<sup>2</sup> à bandes rouges et blanches.

*Windsocks are necessary in heliports, airports, hospitals, refineries and chemical plants, highways, meteorological stations, mountain huts, marinas, motor competition circuits, etc...*

*Made from Terylene fabric (boat sail) of approximately three ounces m<sup>2</sup> with red and white stripes.*

## Índice Index Index

401

Manguerotes  
Manche à air  
*Windsocks*

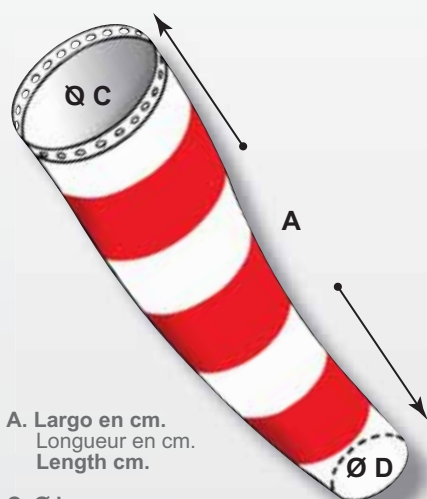
401

Mástiles para manguerotes  
Mâts pour manche à air  
*Windsocks masts*

**Manguerotes**  
Manches à air  
*Windssocks*

**Manguerote**  
Manche à air  
*Windsock*

- Sujeción a un aro giratorio por medio de torniquetes.
- Para utilizar con nuestros mástiles o similares que dispongan de aro.
- Fixation sur un support pivotant en forme d'anneau grace à des tourniquets.
- A utiliser avec nos mâts ou un mât disposant d'un support.
- *Fixing on a shaped swivel support of ring thanks to turnstiles.*
- *To be used with our masts or a mast with of a support.*



- A. Largo en cm.  
Longueur en cm.  
Length cm.
- C. Ø boca en cm.  
Ø ouverture en cm.  
Ø Mouth cm.
- D. Ø boca en cm.  
Ø ouverture en cm.  
Ø Mouth cm.

A	Ø C	Ø D	Ref.
140	50	17	C9913100
200	50	18	C9913200
350	90	30	C9913300

**Aro giratorio**  
Support pivotant  
*Shaped swivel support*

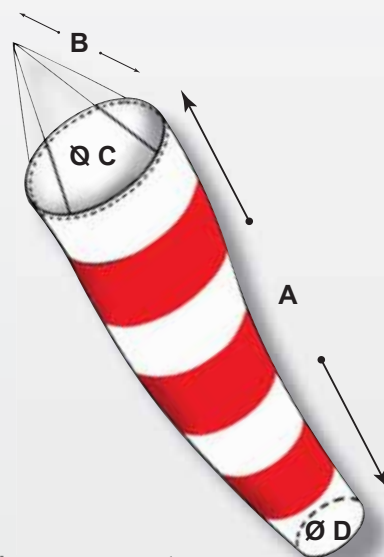
- Para manguerote con un Ø de boca de 50 cms.
- Pour manche à air avec un Ø d'ouverture de 50 cms.
- For windssock with opening Ø of 50 cms.



Ref.  
A2015000

**Manguerote**  
Manche à air  
*Windsock*

- Sujeción con aparejo de cable por medio de un mosquetón giratorio.
- Para utilizar en mástiles con sistema giratorio.
- Manche à air avec gréement de câble et fixation au moyen d'un mosqueton pivotant
- A utiliser sur des mâts avec un système pivotant.
- *Windssock with cable rigging and attachment using a swivel carabiner.*
- *For use on masts with a system swivel.*



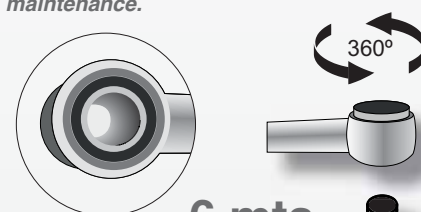
- A. Largo manguerote en cm.  
Longueur manche à air en cm.  
*Windssock length cm.*
- B. Largo aparejo de cable en cm.  
Longueur fixation par câble en cm.  
*Cable fixing length in cm.*
- C. Ø boca en cm.  
Ø ouverture en cm.  
Ø Mouth cm.
- D. Ø boca en cm.  
Ø ouverture en cm.  
Ø Mouth cm.

A	B	Ø C	Ø D	Ref.
140	80	50	17	C9914100
200	90	50	18	C9914200

**Mástiles**  
Mâts  
*Masts*

**Mástil para manguerote**  
Mât pour manche à air  
*Windssock Mast*

- De aluminio lacado blanco.
- Base de acero para atornillar.
- Mástiles divisibles para su transporte.
- Sistema giratorio con rodamientos totalmente protegidos y sellados que no requiere mantenimiento.
- En aluminium laqué blanc.
- Base en acier à visser.
- Mât démontable pour son transport.
- Système pivotant sur coussinets entièrement protégé et étanches n'exigeant aucun entretien.
- *In white lacquered aluminum.*
- *Screw-in steel base.*
- *Removable mast for transport.*
- *Fully pivoting system on pads protected and waterproof requiring no maintenance.*



6 mts.

5 mts.

4 mts.

3 mts.

- A. Altura en mts.  
Hauteur en mts.  
*Height mts.*
- B. Tramos en mts.  
Tronçons en mts.  
*Sections mts.*
- C. Ø en mm.  
Ø en mm.  
Ø en mm.



A	B	Ø C	Ref.
3	1	60	A2015200
4	2 + 2	60	A2015300
5	2 + 3	60	A2015400
6	3 + 3	60	A2015500

# Índice alfabético



## A

Abrazaderas acero inoxidable.....	219
Abrazadera para capota.....	308
Abregrilletes.....	128
Accesorios chalecos hinchables.....	15
Accesorios de teka de baños.....	323
Accesorios de teka de cocinas.....	322
Accesorios para Paddle.....	279
Aceites hidráulicos.....	241
Achicadores.....	22
Adaptadores con cable CEE IP44.....	172
Adaptadores 45° mangos cepillos.....	229
Adhesivos.....	27 28
Aforadores nivel de combustible.....	256
Agujas coser velas.....	120
Aldabillas.....	296-297
Alfombras.....	338
Altavoces (juegos).....	33
Amortiguadores amarre.....	65
Amperímetros.....	256
Anclas.....	56 a 57
Anclas flotantes.....	57
Anemómetros.....	133
Anillas.....	95 122
Anillas trapecio.....	116
Ánodos.....	263 a 277
Ánodos barra.....	263
Ánodos de casco.....	264
Ánodos de popa.....	265
Ánodos para colgar.....	263
Ánodos para ejes.....	266
Ánodos para enfriadores motor.....	268
Ánodos para estabilizadores.....	265
Ánodos para hélices.....	267
Ánodos para motores diferentes marcas.....	268 a 276
Ánodos para pala de timón.....	265
Ánodos tipo RADICE.....	267
Ánodos tipo SOLE.....	263
Aparatos flotantes.....	16
Aqua Kem Blue <b>THETFORD</b> .....	211
Aqua Rinco <b>THETFORD</b> .....	211
Armario de teka.....	322
Aros de teka.....	288
Aros salvavidas de decoración.....	339
Aros salvavidas piscina.....	21
Aros salvavidas <b>SOLAS</b> .....	16
Arrastrables.....	280
Articulación caña timón.....	116
Asas.....	310
Asiento inodoro de teka.....	323
Asientos piloto.....	303
Astas de banderas.....	371
Astas de banderas de interior.....	399

## B

Baldes auxiliares.....	22
Baldes contra incendios.....	22
Baldes plegables.....	22 230
Balsas salvavidas.....	18 a 19
Bandejas de teka.....	328
Banderas adhesivas.....	27
Banderas Armada de España.....	380
Banderas CEE.....	358
Banderas código CIS.....	378
banderas código OTAN.....	382
Banderas Correo Marítimo.....	377
Banderas de Autonomías.....	362
Banderas de Ciudades de España.....	365
Banderas de España.....	357
Banderas de Islas.....	359
Banderas de Marina Mercante.....	376
Banderas de Organismos Internacionales.....	366
Banderas de Países.....	352
Banderas de raso.....	398
Banderas personalizadas.....	384
Banderas de playa.....	368
Banderas de señalización.....	367

Banderas de Woven.....	374
Banderas Hacienda.....	377
Banderas para mega yacht.....	375
Banderas Sanidad.....	377
Banderas Zonas Marítimas.....	373
Banderines de sobremesa.....	399
Bar el capitán de teka.....	321
Barandillas de teka.....	287
Barómetros.....	146 147 148 149 150
Barras de LED.....	182
Barras unión motores fueraborda.....	242
Bases de astas de bandera.....	396
Bases de superficie para pedestal.....	302
Bases electricas.....	170 171 172
Bases empotrables para pedestal.....	302
Bases enchufe para conexión.....	173
Bases giratorias.....	110
Bases mordazas.....	112
Bases para tablet de teka.....	320
Bases portalámparas <b>DHR</b> .....	156 157
Baterías luces intermitentes boyas.....	54
Bayetas absorbentes.....	229
Bengalas de mano.....	27
Bicheros.....	70
Bisagras de acero inoxidable.....	294-295
Bisagras de fundición.....	294
Bitas.....	74
Bobinas hilos coser.....	120
Bocinas eléctricas.....	29
Bocinas electromagnéticas.....	30
Bocinas electroneumáticas.....	31 32
Bocinas electrónicas.....	32
Bocinas gas.....	29
Bocinas niebla.....	29
Bolas fondeo.....	26
Bolas sirga.....	53
Bolsas contenedoras defensas.....	38
Bolsas drizas.....	312
Bolsas estancas.....	313
Bolsas porta-objetos pasamanos.....	312
Bolsas salvamento.....	12
Bolsas salvamento completas.....	12
Bombas aceite.....	203
Bombas achique <b>JABSCO</b> .....	195-196
Bombas achique <b>MARCO</b> .....	202
Bombas achique <b>RULE</b> .....	200-201
Bombas achique <b>TMC</b> .....	198-199
Bombas centrifugas <b>RULE</b> .....	201
Bombas combustible.....	254
Bombas de bronce.....	194
Bombas desagüe.....	201
Bombas electricas autocebantes.....	195
Bombas electricas autocebantes <b>TMC</b> .....	199
Bomba eléctrica sumergible.....	225
Bombas eléctricas inodoros.....	207
Bombas embrague.....	195
Bombas lavado.....	196
Bombas manuales.....	203
Bombas oxigenación de agua.....	201
Bombas presión <b>FLOJET</b> .....	197
Bombas presión <b>JABSCO</b> .....	196
Bombas sumergibles con ducha.....	226
Bombas taladro "Drill Pumps".....	196
Bombas travase líquidos.....	202
Bomba trituradora.....	213
Bombas vaciado <b>JABSCO</b> .....	213
Bombillas con casquillo bayoneta.....	179
Bombillas halógenas.....	179
Bombillas LED.....	178
Bombillas plafonier.....	179
Bombillas recambio luces <b>DHR</b> .....	155 156 157
Bornes para batería.....	177
Botellas recambio bocina gas.....	29
Botes de humo.....	27
Botiquines.....	25
Boyas balizamiento rotomoldeadas.....	50 a 51
Boyas buceo.....	55
Boyas inflables.....	38
Boyas inflables <b>Dan-Fender</b> .....	39
Boyas regata.....	55
Boyas señalización.....	52-53
Boyas señalización polietileno.....	53
Brida para arrastre esquis acuáticos.....	279
Broches confeccion.....	121

Bulones.....95

## C

Caballetes motores.....259  
 Cables acero inoxidable.....98  
 Cables control mandos motores.....250 251  
 Cables direcciones mecánicas.....237  
 Cables eléctricos con enchufes...170 171  
 Cables parafil.....97  
 Cabos.....77 a 84  
 Cabos amarre.....77  
 Cabos anclas.....58 59  
 Cabos arrastre.....83  
 Cabos flotantes multiusos.....83  
 Cabrestantes.....258  
 Cadenas fondeo.....61  
 Cadenas molinetes.....61  
 Cajas batería.....176  
 Cajas contenedoras ducha.....227  
 Cajas control molinetes.....64  
 Cajas de dirección mecánica.....235 236  
 Cajas extintores.....23  
 Calamones.....121  
 Campanas.....29 340 341  
 Campanas de mano.....341  
 Canaletes.....72  
 Cáncamos.....114 115  
 Candados.....297  
 Candeleros cónico.....310  
 Cargas de bocina.....29  
 Carpintería de aluminio.....306  
 Casquillos.....99  
 Catavientos velas.....122  
 Cenefas de costado.....309  
 Ceniceros.....336  
 Cepillos.....229-230  
 Cepillos de mano.....230  
 Cerrojos.....297-298  
 Chalecos salvavidas.....8 a 9  
 Chalecos salvavidas hinchables.....14  
 Chalecos salvavidas hinchables manuales.....14  
 Chalecos salvavidas hinchables SOLAS.....15  
 Chalecos salvavidas moto acuática.....10  
 Chalecos salvavidas multiusos.....11  
 Chalecos salvavidas kayak, canoa.....10  
 Chalecos salvavidas perros y gatos.....11  
 Chalecos salvavidas SOLAS.....13  
 Chumaceras.....73  
 Cintas poliéster.....122  
 Cintas reflectantes.....13  
 Cintas reparación tipo Americana.....17  
 Clinómetros.....147 148  
 Codos 90° de acero inoxidable.....219  
 Codos 90° de acero inoxidable.....219  
 Codos 90° de latón.....218  
 Codos 45° de latón.....218  
 Codos direcciones hidráulicas.....241  
 Codos para pasamanos.....311  
 Cohetes con paracaídas.....27  
 Colgadores.....337  
 Cofres de teka.....319  
 Combo esquí acuático.....279  
 Compases.....133 a 141  
 Compases botes.....139  
 Compases de mano.....133  
 Compases empotrables.....134 137  
 Compases mamparo.....136  
 Compases pedestal.....136 137  
 Compases profesionales...139 140 141  
 Compases puntas.....142  
 Compases sobre estribo.....134 135  
 Compases superficie.....133  
 Compases techo.....135 138  
 Componentes puertas teka.....293  
 Conectores direcciones hidráulicas.....241  
 Conectores paneles solares.....169

Conectores para tiras de LED.....182  
 Conjuntos bomba con manguera.....254  
 Contenedores aros piscina.....21  
 Conexiones acero inox. (fontanería)...218  
 Conexiones latón (fontanería).....218  
 Conos señales.....26  
 Cordónes elásticos.....84  
 Cornamusas.....118 a 119  
 Cortacabos eléctrico.....84  
 Cortillas enrollables.....304  
 Cronómetros caja madera.....148  
 Cuchillas recambio cortacabos.....84  
 Cuchillos.....128 129  
 Cuentahoras digital.....256

## D

Defensas inflables.....37  
 Defensas inflables Dan-Fender.....39  
 Defensas macizas In-Mare.....42  
 Defensas multiusos Dan-Fender.....39  
 Defensas pantalán Dan-Fender.....48-49  
 Defensas pantalán In-Mare.....43 a 47  
 Defensas peldaño Dan-fender.....39  
 Defensas planas.....42  
 Defensas popa In-Mare.....42  
 Defensas proa In-Mare.....42  
 Depósitos agua potable.....225  
 Depósitos aguas negras.....212  
 Depósitos acumuladores.....226  
 Depósitos agua flexibles.....225 226  
 Depósitos combustible.....252  
 Desconectores de motor.....257  
 Desplegables señales navegación.....28  
 Detectores gas.....24  
 Detectores humo.....24  
 Direcciones hidráulicas.....240 a 241  
 Direcciones mecánicas.....235 a 238  
 Disco adhesivo "Prohibido fumar".....28  
 Disco adhesivo "Prohibido pisar".....28  
 Driza "Surfing".....84  
 Duchas.....226 227

## E

Embarcaciones neumáticas.....71  
 Embudos.....253  
 Empuñaduras.....116  
 Encendedor.....173  
 Enchufes hembras.....170 171  
 Enchufes intemperie CEE P17.....172  
 Enchufes standard.....173  
 Enjaretados de teka.....290  
 Escalas acceso botes.....34  
 Escalas baño.....66 a 67  
 Escalas de teka.....283  
 Escalas gato.....34  
 Escalas práctico.....34  
 Escandallos.....27  
 Escobillas de silicona.....229  
 Escoteros.....111  
 Escotillas.....304  
 Eslabón unión cadena.....60  
 Espejos señales.....26  
 Espejos de teka.....323  
 Espejos ojo buey.....341  
 Espiches de madera.....22  
 Espigones timón.....117  
 Esponjas.....228  
 Esponjas mágicas.....228  
 Esquinas de teka.....284 285 286  
 Esquí acuáticos.....279  
 Estaciones metereológicas.....151-152  
 Estante bandera.....379  
 Estantes para banderas de teka.....321  
 Estantes teka.....320 321 322  
 Extintores.....23  
 Extractores de gases.....260

## F

Faroles ojos de buey.....343 344  
 Fijación defensas pantalán.....49  
 Filtros anti-olor de carbón activo.....213  
 Filtros bomba presión.....206  
 Filtros de agua refrigeración motor.....253  
 Filtros de carbón activo agua potable.....225  
 Filtros combustible.....253  
 Flotadores.....53  
 Flotadores remolque esquí.....279  
 Fly banner.....387  
 Frontales cajón teka con marco.....293  
 Fundas contenedor para banderas.....379  
 Fundas defensas.....40 a 41  
 Fundas embarcaciones neumáticas.....258  
 Fundas motores.....259  
 Fundas Winches.....109  
 Fundas Moto Agua.....309

## G

Ganchos.....17-70 -85  
 Ganchos aros salvavidas.....17  
 Ganchos bicheros.....17  
 Ganchos fijaciones.....258  
 Ganchos pelicano.....124  
 Garruchos velas.....117  
 Giratorios articulados.....59  
 Grilletes.....126 a 127  
 Grilletes anclas.....59  
 Grilletes ovalados.....60  
 Grilletes vela ligera nylon.....122  
 Grimpolones.....122  
 Grupos de presión FLOJET.....197  
 Guantes.....130  
 Guantes de microfibras.....228  
 Guardacabos.....95  
 Guías.....118  
 Guías regulables para asiento piloto.....303  
 Guindolas.....122  
 Guirnaldas de banderas.....377

## H

Hachas.....24  
 Hebillas.....122  
 Hembra timón Optimist.....117  
 Herrajes macho Optimist.....117  
 Herrajes pasamanos.....311  
 Herramientas multifunciones.....128  
 Higrómetros.....146 148 149 150  
 Hilos parafinado.....120

## I

Impulsores JABSCO.....186 a 192  
 Indicadores confort.....147  
 Indicadores mareas.....149  
 Indicadores nivel aguas negras.....213  
 Indicadores nivel combustible.....256  
 Indicadores nivel agua.....256  
 Indicadores presión de aceite.....256  
 Indicadores temperatura de agua.....256  
 Indicadores nivel agua.....256  
 Infladores manual defensas.....38  
 Inodoros eléctricos JABSCO.....208 209 210  
 Inodoros eléctricos TMC.....210  
 Inodoros manuales JABSCO.....207  
 Inodoros químicos.....211  
 Interruptores automáticos bombas.....205  
 Interruptores batería.....177

## ÍNDICE ALFABÉTICO

Interruptores de tirón.....	174
Interruptores pulsadores.....	174
Interruptores pulsadores molinetes.....	63

## J

Juegos bornes batería.....	177
Juegos conversión poleas.....	104 105 106 108
Juegos cuchillos.....	129
Juegos guías oblicuas.....	118
Juegos guías rectas.....	118
Juegos luces de costado.....	162
Juegos pinzas desconectores motor.....	257
Juegos ruedas de arrastre.....	257
Juegos soportes para caña de pesca.....	316

## K

Kits ánodos para motores.....	277
Kits cartografía.....	144
Kits chalecos salvavidas hinchables.....	15
Kits conexión motor direcciones mecánicas.....	238
Kits control remoto molinetes.....	64
Kits conversión inodoros eléctricos JABSCO.....	207 208
Kits conversión inodoros eléctricos TMC.....	210
Kits depósito para aguas negras.....	212
Kits direcciones hidráulicas.....	240
Kits ducha con batería recargable.....	226
Kits ducha con manguera / caja.....	227
Kits latiguillos direcciones hidráulicas.....	241
Kits fijación depósito combustible.....	252
Kits juego de banderas.....	372
Kits montaje mandos de control.....	248 249
Kits racores depósito combustible.....	252
Kits recambios inodoros manuales.....	207
Kits recambio inodoros TMC.....	210
Kits reparación velas.....	120
Kits transportadores náuticos.....	144
Kits tubos bombas de aceite.....	202
Kits válvulas antirretorno.....	212

## L

Laminas adhesivas SOLAS.....	13
Lamparas decoración.....	342 a 344
Lanzas contra incendio.....	24
Latiguillos dirección hidráulica.....	241
Letreros de teka.....	289
Limpiadores inodoros químicos.....	211
Limpieza.....	228
Linternas.....	9
Listones de teka.....	283
Llaveros.....	130
Llaveros de emergencia de LED.....	182
Llaves broches.....	121
Llaves recambio impulsores.....	192
LLaves tapas registro.....	224
Luces cruceta de LED.....	165
Luces LED.....	180 a 182
Luces lectura cartas.....	180
Luces chalecos SOLAS.....	13
Luces flotantes.....	13
Luces navegacion babor.....	160 161
Luces navegacion bicolor.....	160 161 162
Luces navegacion con bateria.....	163
Luces navegacion DHR.....	155 a 159
Luces navegacion estribor.....	160 161
Luces navegacion fondeo.....	162
Luces navegacion hasta 12 metros.....	161
Luces navegacion hasta 20 metros.....	160
Luces navegacion popa.....	160 161 163
Luces navegacion sin gobierno.....	162
Luces navegacion todo horizonte.....	162
Luces navegacion tope.....	160 161 163

Luces señalizacion para boyas.....	54
Luces techo de decoración.....	343
Luces de pared de decoración.....	343
Luchaderos remo.....	73
Lupas.....	142

## M

Mandos control accesorios.....	248
Mandos control motores.....	243 a 247
Mandos distancia molinetes.....	64
Manetas winches.....	109
Mangos telescópicos.....	229 230 316
Mangos telescópicos con cepillo.....	230
Mangueras agua.....	230
Mangueras agua potable.....	214 215
Mangueras combustible.....	216 217 254
Mangueras combustible con bomba.....	254
Mangueras contra incendios.....	24
Mangueras escape.....	217
Mangueras extractores.....	260
Mangueras sanitarias.....	217
Manguerotes.....	401
Manguerotes vela.....	309
Manta (extintor).....	23
Marcadores cadena.....	60
Marcos teka.....	284
Mástiles para banderas.....	389 a 395
Megáfonos.....	29
Megáfonos eléctricos.....	29
Mensulas.....	236
Mesas de aluminio.....	333
Mesas de teka.....	300 330 a 331
Mobiliario de teka.....	319 a 331
Molduras de teka.....	284 285 286 287
Molinetes horizontales.....	62
Molinetes verticales.....	63
Montecarlos.....	110
Mopas absorbentes.....	228
Mordazas.....	112 113
Mordazas prensar casquillos.....	99
Mosquetones.....	86 117 124 125
Muelles amortiguadores amarre.....	65

## N

Navajas.....	129
Neveras de hielo.....	334 a 335
Noray amarre.....	74

## O

Ojos de buey.....	305
Organizadores de cables.....	170

## P

Paddles.....	278
Paneles control molinetes.....	63
Paneles eléctricos.....	174
Paneles eléctricos bombas.....	204
Paneles solares flexibles.....	168 a 169
Pantuflas.....	339
Papel higiénico.....	211
Parábolas selladas.....	179
Pasacables de latón cromado.....	173
Pasacabos.....	112 115
Pasacabo para capota.....	308
Pasacascos.....	221
Pasacascos manguera.....	221
Pasadorcapota.....	308
Pasamanos de teka.....	288
Pasamanos pasarelas.....	69

Pasarelas fijas y plegables aluminio.....	68
Pasarelas fijas y plegables teka.....	69
Pedestales para mesa.....	301 302
Pedestales para asiento piloto.....	302
Peldaños de teka.....	66
Perfiles aluminio.....	262
Perfiles construcción enjaretados.....	291
Perfiles de PVC.....	262
Perfiles de teka.....	283 a 287
Perfiles para cubierta.....	283
Perfiles para enjaretados.....	291
Periscopios compas.....	141
Pestillos.....	296
Pinturas antifouling.....	231
Pinturas motores y colas.....	231 232
Pinzas.....	70
Pinzas desconectores motor.....	257
Pinzotes Botavara.....	117
Pirotecnia.....	27
Placas de masa.....	173
Placas fijación cinchas.....	117
Placas tensoras.....	94
Pláfonos.....	180 181 182
Pletinas terminales.....	91
PoleaTrapecio.....	116
Poleas acero inoxidable.....	100 102
Poleas acero inoxidable cables.....	103
Poleas acero inoxidable Viadana.....	103
Poleas basculantes.....	110
Poleas candeleros.....	101
Poleas con rodamiento Viadana.....	104 105
Poleas con rodamiento Delrin Viadana.....	108
Poleas empotrables Viadana.....	111
Poleas giratorias cables.....	106
Poleas pesca acero inoxidable.....	110
Poleas reenvío.....	109
Poleas sin rodamiento Viadana.....	106
Poleas tres posiciones Viadana.....	107
Poleas verticales.....	101
Poleas winches.....	109
Portacañas.....	314 a 315
Portacañas para pulpito.....	315
Prismáticos.....	145
Prolongaciones brazo motor.....	257
Prolongaciones caña timón.....	116
Protectores cables.....	96
Protectores cabo.....	85
Protectores cruceta.....	96
Protectores salida cables.....	237
Protectores tensores.....	96
Protectores velas.....	96
Protectores Waterproof enchufes.....	172
Proyectores de LED.....	163 a 164
Proyectores reconocimiento DHR.....	164
Proyectores teledirigidos.....	164 a 165
Puertas de aluminio.....	307
Puertas persiana marco teka.....	293
Puntas bicheros.....	70
Puntas tangón.....	117
Punteras proa fijas.....	58
Punteras proa basculantes.....	58
Punzones.....	120
Psicrómetros.....	152

## R

Rabizas aros salvavidas.....	17
Rabizas defensas.....	38
Racores acero inox manguera.....	222
Racores latón.....	218
Racores latón manguera.....	222
Racores nylon manguera.....	222
Railes escoteros.....	111
Recambios inodoros eléctricos.....	210
Recambios inodoros manuales.....	207
Recambios soportes caña de pesca.....	316
Redes boyas regata.....	55
Redes protección candeleros.....	85
Reducciones acero inox. (fontanería).....	218
Reducciones latón (fontanería).....	218
Reempujos.....	120
Reflectores radar.....	26

# MARSAL

**Seguridad** Instrumentos de navegación  
Fondeo **Bombas Agua a bordo**  
Luces de navegación **Electricidad**  
**Cabo** Jarcia **Maniobras** Limpieza  
**Pinturas para motores** Motonáutica  
**Equipos de cubierta, bañera y cabina**  
Pesca **Deportes acuáticos** Banderas  
Confort a bordo **Decoración**



C/ Primer de maig, 6  
08980 Sant Feliu de Llobregat  
Barcelona  
ESPAÑA

Tel. 00 34 931 999 000

[info@marsalequipos.com](mailto:info@marsalequipos.com)

[www.marsalequipos.com](http://www.marsalequipos.com)